

# CELSIUS M4xx / R5xx / R6xx

Betriebsanleitung



## Sie haben ...

... technische Fragen oder Probleme?

Wenden Sie sich bitte an:

- unsere Hotline/Help Desk (siehe die mitgelieferte Help Desk-Liste oder im Internet unter <http://ts.fujitsu.com/support/helpdesk.html>)
- Ihren zuständigen Vertriebspartner
- Ihre Verkaufsstelle

Weitere Informationen finden Sie in den Handbüchern "Sicherheit" und "Garantie".

Aktuelle Informationen zu unseren Produkten, Tipps, Updates usw. finden Sie im Internet:

<http://ts.fujitsu.com>





**Published by**

Fujitsu Technology Solutions GmbH  
A26361-K994-Z220-1-19, Edition 2  
2009/08

Produced by  
XEROX Global Services

# **CELSIUS**

## **M4xx / R5xx / R6xx**

### **Betriebsanleitung**

Einleitung

Wichtige Hinweise

Inbetriebnahme

Bedienung

Problemlösungen  
und Tipps

Systemerweiterungen

Technische Daten

Stichwörter

CELSIUS ist ein eingetragenes Warenzeichen der Fujitsu Technology Solutions GmbH.

Windows XP, Windows Vista und Windows 7 sind eingetragene Warenzeichen der Microsoft Corporation.

PS/2 ist ein eingetragenes Warenzeichen von International Business Machines, Inc.

Pentium ist ein eingetragenes Warenzeichen der Intel Corporation, USA.

Kensington Lock und MicroSaver sind eingetragene Warenzeichen der ACCO World Corporation.

Alle anderen Warenzeichen sind Warenzeichen oder eingetragene Warenzeichen der jeweiligen Inhaber und werden als geschützt anerkannt.

Copyright © Fujitsu Technology Solutions GmbH 2009

Alle Rechte vorbehalten, insbesondere (auch auszugsweise) die der Übersetzung, des Nachdrucks, der Wiedergabe durch Kopieren oder ähnliche Verfahren.

Zu widerhandlungen verpflichten zu Schadenersatz.

Alle Rechte vorbehalten, insbesondere für den Fall der Patenterteilung oder GM-Eintragung.

Liefermöglichkeiten und technische Änderungen vorbehalten.

---

# Inhalt

<b>Ihre CELSIUS...</b> .....	<b>1</b>
Darstellungsmittel .....	2
<b>Wichtige Hinweise</b> .....	<b>3</b>
Sicherheitshinweise.....	3
Gerät transportieren .....	3
Gerät reinigen.....	3
Energie sparen, Entsorgung und Recycling .....	4
CE-Kennzeichnung.....	4
<b>Inbetriebnahme</b> .....	<b>5</b>
Lieferinhalt auspacken und überprüfen .....	5
Schritte der Erstinbetriebnahme .....	5
Gerät aufstellen .....	6
Externe Geräte anschließen.....	8
Anschlüsse am Gerät .....	9
Bildschirm anschließen .....	9
Maus anschließen .....	10
Tastatur anschließen.....	10
Externe Geräte an die serielle Schnittstelle anschließen.....	10
Externe Geräte an die USB-Anschlüsse anschließen.....	11
Externe Geräte an den FireWire-Anschluss anschließen .....	12
Externes e-SATA Gerät an die e-SATA Schnittstelle anschließen .....	12
Gerät an die Netzspannung anschließen .....	13
Erstes Einschalten: die Software wird installiert.....	13
Bildschirm und Gerät einschalten.....	14
Installation der Software.....	14
<b>Bedienung</b> .....	<b>15</b>
Gerät einschalten .....	15
Gerät ausschalten .....	15
Anzeigen am Gerät.....	16
Tastatur .....	18
Wichtige Tasten und Tastenkombinationen .....	18
Einstellungen im BIOS-Setup .....	20
Eigentums- und Datenschutz .....	20
Diebstahlschutz und Verplomben.....	20
Sicherheitsfunktionen des BIOS-Setup.....	21
Zugriffsberechtigung über SmartCard (optional).....	21
Zugangsschutz mit SystemLock (optional).....	21
<b>Problemlösungen und Tipps</b> .....	<b>23</b>
Hilfe im Problemfall.....	23
Betriebsanzeige ist nach dem Einschalten dunkel .....	24
Das Gerät lässt sich nicht mit dem Ein-/Ausschalter ausschalten .....	24
Bildschirm bleibt dunkel.....	25
Kein Mauszeiger am Bildschirm .....	27
Uhrzeit und Datum stimmen nicht .....	27
Fehlermeldung am Bildschirm .....	28
Neue Software installieren.....	28
Festplatteninhalt wiederherstellen .....	28
Tipps.....	28
<b>Systemerweiterungen</b> .....	<b>29</b>

Hinweise zu Baugruppen .....	30
Touchpoints für den einfacheren Ein- und Ausbau von Bauteilen und Komponenten.....	30
Gehäuse öffnen.....	31
Gehäuse schließen .....	33
Vorderseite öffnen.....	34
Vorderseite schließen .....	35
Seitenlüfter ausbauen .....	36
Seitenlüfter einbauen .....	37
Frontlüfter einbauen (CELSIUS M) .....	38
Frontlüfter ausbauen (CELSIUS M) .....	39
Lüftungsschacht ausbauen (CELSIUS M) .....	40
Hecklüfter ausbauen .....	41
Hecklüfter einbauen .....	42
Lüftungsschacht einbauen (CELSIUS M) .....	43
Querstrebe ausbauen .....	44
Querstrebe einbauen .....	45
Speicherlüfter ausbauen (CELSIUS R).....	46
Speicherlüfter einbauen (CELSIUS R).....	47
Kühlkörper mit Lüfter ausbauen (CELSIUS R).....	47
Kühlkörper mit Lüfter einbauen (CELSIUS R).....	49
Kühlkörper ausbauen (CELSIUS M) .....	50
Kühlkörper einbauen (CELSIUS M) .....	51
Baugruppe ein- und ausbauen.....	51
Kurze Baugruppe einbauen .....	51
Kurze Baugruppe ausbauen .....	55
Lange Baugruppe einbauen.....	58
Lange Baugruppe ausbauen.....	60
Low-Profile-Baugruppen .....	63
Laufwerke ein- und ausbauen.....	65
Leitungsplan für S-ATA-Laufwerke oder SAS-Laufwerke .....	65
Bedienbares 5 ¼-Zoll-Laufwerk ausbauen .....	66
Bedienbares 5 ¼-Zoll-Laufwerk einbauen .....	68
Bedienbares 3 ½-Zoll-Laufwerk ausbauen .....	70
Bedienbares 3 ½-Zoll-Laufwerk einbauen .....	71
Festplattenlaufwerk ein- und ausbauen .....	72
Festplattenlaufwerk einbauen .....	72
Festplattenlaufwerk ausbauen .....	73
SmartCard-Leser ein- und ausbauen (optional).....	75
SmartCard-Leser einbauen.....	75
SmartCard-Leser ausbauen.....	76
WLAN-Modul ein- und ausbauen (optional).....	77
WLAN-Modul einbauen.....	77
WLAN-Modul ausbauen.....	79
Erweiterungen auf dem Mainboard .....	80
Hauptspeicher hochrüsten (CELSIUS R).....	80
Hauptspeicher hochrüsten (CELSIUS M).....	80
Prozessor tauschen .....	81
Lithium-Batterie tauschen .....	82
<b>Technische Daten .....</b>	<b>83</b>
<b>Stichwörter .....</b>	<b>85</b>



---

# Ihre CELSIUS...

... ist in verschiedenen Ausbaustufen verfügbar, die sich in Hardware- und Software-Ausstattung unterscheiden. Sie können bedienbare Laufwerke (z. B. DVD-Laufwerk) und weitere Baugruppen einbauen.

Dieses Handbuch zeigt Ihnen, wie Sie das Gerät in Betrieb nehmen und bedienen. Das Handbuch bezieht sich auf alle Ausbaustufen. Je nach gewählter Ausbaustufe kann es vorkommen, dass in Ihrem Gerät nicht alle dargestellten Hardware-Komponenten verfügbar sind. Beachten Sie bitte auch die Hinweise zu Ihrem Betriebssystem.

Je nach gewählter Konfiguration ist das Betriebssystem auf Ihrer Festplatte vorinstalliert (z. B. Microsoft Windows Vista).

Damit kein Unbefugter auf Ihre Daten zugreifen kann, bietet Ihr Gerät eine Reihe von Sicherungsmaßnahmen an. Mit den Sicherheitsfunktionen im *BIOS-Setup* können Sie den Zugriff auf Ihre Daten schützen, indem Sie z. B. Passwörter vergeben. Darüber hinaus bieten Systeme mit SmartCard-Leser zusätzlichen Schutz.

*DeskUpdate* bietet Ihnen unter einigen Betriebssystemen eine einfache und schnelle Möglichkeit, mit ein paar Mausklicks die neuesten Treiber und Betriebssystemerweiterungen zu installieren.

*DeskUpdate* finden Sie auf der DVD "Drivers & Utilities".

Weitere Informationen zu diesem Gerät finden Sie auch:

- im Poster "Getting Started"
- im Handbuch "Sicherheit"
- im Handbuch "Garantie"
- in der Betriebsanleitung zum Bildschirm
- im Handbuch zum Mainboard
- in der Dokumentation zu Ihrem Betriebssystem
- in den Informationsdateien (z. B. \*.PDF, \*.HTML, \*.DOC, \*.CHM, \*.TXT, \*.HLP)



Einige der angeführten Handbücher finden Sie elektronisch auf der DVD "Drivers & Utilities".

Mit dem Programm *Acrobat Reader*, das sich auch auf der DVD befindet, können Sie sich schnell und gezielt Informationen auf den Bildschirm holen. Natürlich können Sie die Handbücher bei Bedarf auch ausdrucken.

## Darstellungsmittel

In diesem Handbuch finden Sie folgende Darstellungsmittel:



kennzeichnet Hinweise, deren Nichtbeachtung Ihre Gesundheit gefährdet oder zu Sachschäden führt.



kennzeichnet wichtige Informationen und Tipps für den sachgerechten Umgang mit dem System.



kennzeichnet einen Arbeitsschritt, den Sie ausführen müssen.

*Diese Schrift*

kennzeichnet Programm-Namen, Befehle oder Menüpunkte.

"Anführungszeichen"

kennzeichnen Kapitelnamen, Namen von Datenträgern und Begriffe, die hervorgehoben werden sollen.

---

# Wichtige Hinweise

In diesem Kapitel finden Sie unter anderem Sicherheitshinweise, die Sie beim Umgang mit Ihrem Gerät unbedingt beachten müssen.

## Sicherheitshinweise



Beachten Sie die Sicherheitshinweise im Handbuch "Sicherheit" und die nachfolgenden Sicherheitshinweise.

Beachten Sie beim Aufstellen und vor Betrieb des Geräts die Hinweise für die Umgebungsbedingungen im Kapitel "Technische Daten" und das Kapitel "Inbetriebnahme".

Der Ein-/Ausschalter trennt das Gerät nicht von der Netzspannung. Zur vollständigen Trennung von der Netzspannung müssen Sie den Netzstecker aus der Steckdose ziehen.

Tauschen Sie die Lithium-Batterie auf dem Mainboard nur entsprechend den Angaben im Kapitel "Erweiterungen auf dem Mainboard" - "Lithium-Batterie tauschen".

Achtung, Bauteile im System können hohe Temperaturen annehmen.

## Gerät transportieren



Transportieren Sie alle Geräte einzeln und nur in ihrer Originalverpackung oder in einer anderen geeigneten Verpackung, die Schutz gegen Stoß und Schlag gewährt. Packen Sie die Geräte erst am Aufstellungsort aus.

## Gerät reinigen



Schalten Sie das Gerät und alle daran angeschlossenen Geräte aus und ziehen Sie den Netzstecker aus der Steckdose.

Der Gehäuseinnenraum des Geräts darf nur von autorisiertem Fachpersonal gereinigt werden.

Verwenden Sie für die Reinigung kein Scheuerpulver und keine Kunststoff lösenden Reinigungsmittel.

Achten Sie darauf, dass keine Flüssigkeit in das Innere der Geräte gelangt.

Die Gehäuseoberfläche können Sie mit einem trockenen Tuch reinigen. Bei starker Verschmutzung können Sie ein feuchtes Tuch benutzen, das Sie in Wasser mit mildem Spülmittel getaucht und gut ausgewrungen haben. Tastatur und Maus können Sie außen mit Desinfektionstüchern reinigen.

## **Energie sparen, Entsorgung und Recycling**

Informationen zu diesen Themen finden Sie auf der DVD "Drivers & Utilities".

## **CE-Kennzeichnung**

**CE-Kennzeichnung für Geräte ohne Funkkomponente**



Dieses Gerät erfüllt in der ausgelieferten Ausführung die Anforderungen der EG-Richtlinien 2004/108/EG "Elektromagnetische Verträglichkeit" und 2006/95/EG "Niederspannungsrichtlinie".

---

# Inbetriebnahme



Beachten Sie die Sicherheitshinweise im Kapitel "Wichtige Hinweise".

## Lieferinhalt auspacken und überprüfen

Die Originalverpackung der Geräte sollten Sie für einen eventuellen Transport aufbewahren.

- ▶ Packen Sie alle Teile aus.
- ▶ Prüfen Sie den Verpackungsinhalt auf sichtbare Transportschäden.
- ▶ Prüfen Sie, ob die Lieferung mit den Angaben auf dem Lieferschein übereinstimmt.

Wenn Sie Transportschäden oder Unstimmigkeiten zwischen Verpackungsinhalt und Lieferschein feststellen, informieren Sie unverzüglich Ihre Verkaufsstelle!

## Schritte der Erstinbetriebnahme

Es sind nur wenige Schritte nötig, um Ihr neues Gerät das erste Mal in Betrieb zu nehmen:

- Stellplatz für das Gerät wählen und Gerät aufstellen
- Externe Geräte anschließen
- Nennspannung überprüfen und Gerät an das Stromnetz anschließen
- Gerät einschalten

Mehr zu den einzelnen Schritten erfahren Sie in den folgenden Abschnitten.

### Externe Geräte



Wenn Sie zusätzlich zu Ihrem Gerät andere externe Geräte erhalten haben (z. B. einen Drucker oder ein Modem), schließen Sie diese erst nach der Erstinstallation an. Wie Sie diese externen Geräte anschließen, ist in den folgenden Abschnitten beschrieben.

### Laufwerke und Baugruppen



Wenn Sie Laufwerke oder Baugruppen zusätzlich zu Ihrem Gerät erhalten haben, bauen Sie diese erst nach der Erstinstallation ein. Das Einbauen von Laufwerken und Baugruppen ist im Kapitel "Systemerweiterungen" beschrieben.

# Gerät aufstellen



Berücksichtigen Sie beim Aufstellen des Geräts die Sicherheitshinweise im Handbuch "Sicherheit".

Stellen Sie das Gerät nur in der dafür vorgesehenen Betriebslage (senkrecht) auf.

Wir empfehlen Ihnen, das Gerät auf eine rutschfeste Unterlage zu stellen. Bei der Vielfalt der bei Möbeln verwendeten Beschichtungen und Lacke ist es nicht auszuschließen, dass die Gerätefüße Schäden auf der Stellfläche verursachen.

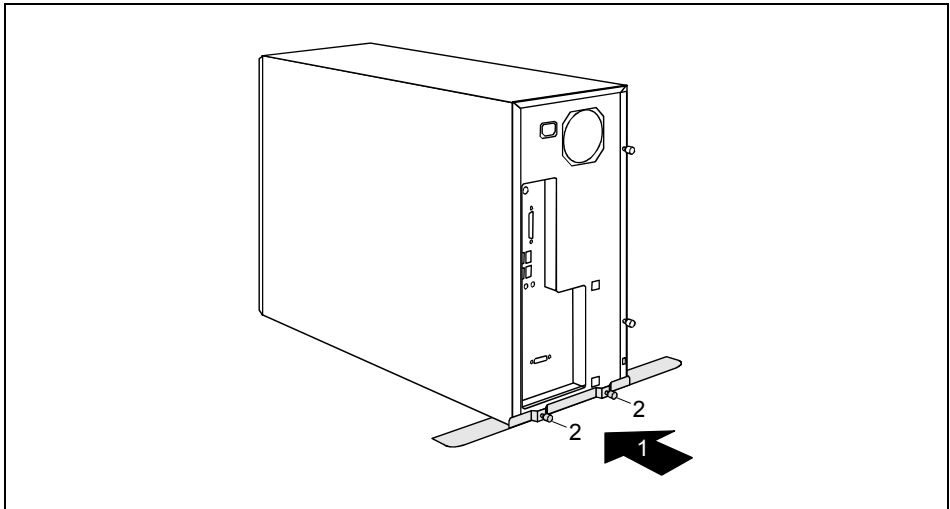
Setzen Sie das Gerät keinen extremen Umgebungsbedingungen aus (siehe "Technische Daten"). Schützen Sie das Gerät vor Staub, Feuchtigkeit und Hitze.

Achten Sie darauf, dass das Gerät ausreichend belüftet wird. Die Lüftungsflächen des Bildschirms und des Geräts dürfen nicht verdeckt werden, um Überhitzung zu vermeiden.

Abhängig vom Standort Ihres Geräts kann es zu störenden Vibrationen und Geräuschen kommen. Um dies zu vermeiden, sollte bei Gehäuseseiten ohne Lüftungsflächen ein Mindestabstand von 10 mm zu anderen Geräten oder Gegenständen eingehalten werden. Zusätzlich empfehlen wir Ihnen, das Gerät auf die Standfüße zu stellen, da sie Vibrationen puffern.

## Standfuß anschrauben (CELSIUS R6xx)

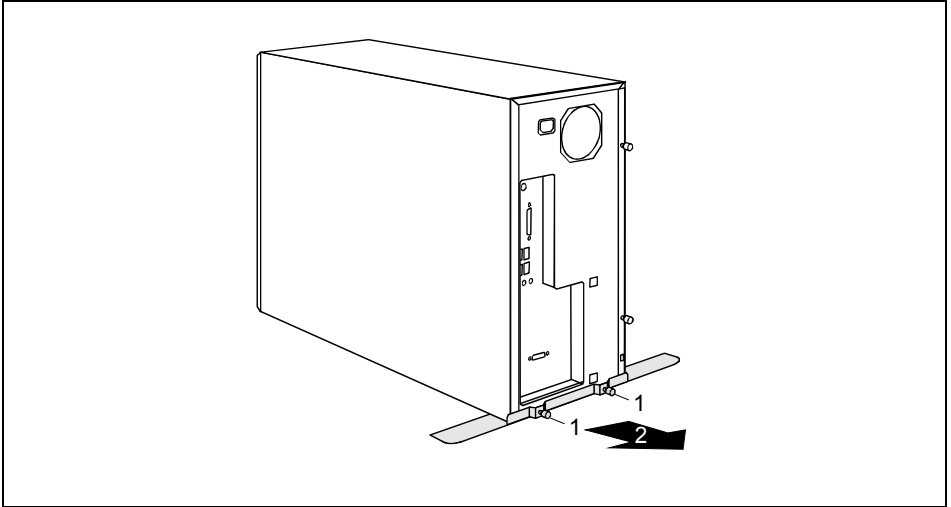
Um einen sicheren Stand zu gewährleisten, muss vor Inbetriebnahme der Standfuß angeschraubt werden.



- ▶ Heben Sie das Gerät an der Rückseite etwas an.
- ▶ Schieben Sie den Standfuß in Pfeilrichtung (1) unter das Gerät.

Achten Sie darauf, dass die Schraublöcher für die Schrauben übereinander liegen.

- ▶ Schrauben Sie den Standfuß mit den Rändelschrauben (2) fest.

**Standfuß abschrauben (CELSIUS R6xx)**

- ▶ Lösen Sie die Rändelschrauben (1).
- ▶ Ziehen Sie den Standfuß in Pfeilrichtung (2) ab.

# Externe Geräte anschließen



Lesen Sie die Dokumentation zum externen Gerät, bevor Sie es anschließen.

Außer bei USB-Geräten müssen die Netzstecker gezogen sein, wenn Sie externe Geräte anschließen!

Bei Gewitter dürfen Sie Leitungen weder stecken noch lösen.

Fassen Sie beim Lösen einer Leitung immer am Stecker an. Ziehen Sie nicht an der Leitung!

Halten Sie beim Anschließen oder Lösen von Leitungen die nachfolgend beschriebene Reihenfolge ein.

### Leitungen anschließen

- ▶ Alle betroffenen Geräte ausschalten.
- ▶ Die Netzstecker aller betroffenen Geräte aus den Schutzkontakt-Steckdosen ziehen.
- ▶ Alle Leitungen am Gerät und an den Peripheriegeräten stecken. Beachten Sie auf jeden Fall die Sicherheitshinweise im Kapitel "Wichtige Hinweise".
- ▶ Alle Datenübertragungsleitungen in die vorgesehenen Steckvorrichtungen der Daten-/Fernmeldenetze stecken.
- ▶ Alle Netzstecker in die geerdeten Schutzkontakt-Steckdosen stecken.

### Leitungen lösen

- ▶ Alle betroffenen Geräte ausschalten.
- ▶ Die Netzstecker aller betroffenen Geräte aus den Schutzkontakt-Steckdosen ziehen.
- ▶ Alle Datenübertragungsleitungen aus den Steckvorrichtungen der Daten-/Fernmeldenetze ziehen.
- ▶ Alle Leitungen am Gerät und an den Peripheriegeräten lösen.





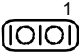
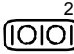




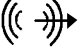




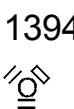
USB-Geräte sind hot-plug-fähig. Daher können die Leitungen von USB-Geräten bei eingeschaltetem Gerät angeschlossen und gelöst werden.

Weitere Informationen finden Sie im Abschnitt "Externe Geräte an die USB-Anschlüsse anschließen" und in der Dokumentation zu den USB-Geräten.



## Anschlüsse am Gerät

Die Anschlüsse finden Sie an Vorder- und Rückseite des Geräts. Welche Anschlüsse an Ihrem Gerät verfügbar sind, hängt davon ab, welche Ausbaustufe Sie gewählt haben. Die Standardanschlüsse sind durch die nachfolgenden oder durch ähnliche Symbole gekennzeichnet. Genauere Angaben zur Position der Anschlüsse finden Sie im Handbuch zum Mainboard.

	Tastaturanschluss, violett		Parallele Schnittstelle/Drucker, burgund
	Serielle Schnittstelle 1, türkis		Serielle Schnittstelle 2, türkis
	Bildschirmanschluss, blau		Mikrofonanschluss, rosa
	Kopfhörer, orange oder hellgrün		Audioeingang (Line in), hellblau
	Audioausgang (Line out), hellgrün		e-SATA e-SATA-Anschluss
	USB - Universal Serial Bus, schwarz		LAN LAN-Anschluss
	PS/2-Mausanschluss, grün		1394 FireWire™, grau



Für einige der angeschlossenen Geräte müssen Sie spezielle Software (z. B. Treiber) installieren und einrichten (siehe Dokumentation zu angeschlossenem Gerät und Betriebssystem).

## Bildschirm anschließen

- ▶ Bereiten Sie den Bildschirm vor, wie in der Betriebsanleitung zum Bildschirm beschrieben (z. B. Leitungen stecken).
- ▶ Stecken Sie die Datenleitung in den Bildschirmanschluss des Geräts.
- ▶ Schließen Sie die Netzleitung des Bildschirms an eine geerdete Schutzkontakt-Steckdose an.

### Maus anschließen

Je nach gewählter Ausbaustufe wird Ihr Gerät mit einer PS/2-Maus oder einer USB-Maus ausgeliefert.

#### PS/2-Maus anschließen

- ▶ Schließen Sie die PS/2-Maus an den PS/2-Mausanschluss des Geräts an.

#### USB-Maus anschließen

- ▶ Schließen Sie die USB-Maus an den USB-Anschluss des Geräts an.



Wenn Sie am PS/2-Mausanschluss keine Maus anschließen, können Sie im *BIOS-Setup* den Maus-Controller abschalten und so den IRQ12 für eine andere Anwendung freigeben.

### Tastatur anschließen

Je nach gewählter Ausbaustufe wird Ihr Gerät mit einer Standard-Tastatur oder einer USB-Tastatur ausgeliefert.

#### Standard-Tastatur anschließen

Verwenden Sie nur die mitgelieferte Tastaturleitung.

- ▶ Stecken Sie den rechteckigen Stecker der Tastaturleitung in die rechteckige Buchse an der Unterseite oder an der Rückseite der Tastatur.
- ▶ Stecken Sie den runden Stecker der Tastaturleitung in den Tastaturanschluss des Geräts.

#### USB-Tastatur anschließen

Verwenden Sie nur die mitgelieferte Tastaturleitung.

- ▶ Stecken Sie den rechteckigen Stecker der Tastaturleitung in die Buchse an der Unterseite oder an der Rückseite der Tastatur.
- ▶ Stecken Sie den flachen rechteckigen USB-Stecker der Tastaturleitung in einen USB-Anschluss des Geräts.

### Externe Geräte an die serielle Schnittstelle anschließen

An die serielle Schnittstelle können Sie externe Geräte anschließen (z. B. einen Drucker oder ein Modem).

- ▶ Schließen Sie die Datenleitung an das externe Gerät an.
- ▶ Schließen Sie die Datenleitung an die serielle Schnittstelle an.

#### Einstellungen der Schnittstellen



Sie können die Einstellungen der Schnittstellen (z. B. Adresse, Interrupt) im *BIOS-Setup* ändern.

## Gerätetreiber



Die Geräte, die Sie an die serielle Schnittstelle anschließen, benötigen Treiber. Viele Treiber sind bereits in Ihrem Betriebssystem enthalten. Wenn der erforderliche Treiber fehlt, installieren Sie ihn. Aktuelle Treiber sind meist im Internet erhältlich oder werden auf einem Datenträger mitgeliefert.

## Externe Geräte an die USB-Anschlüsse anschließen

An die USB-Anschlüsse können Sie eine Vielzahl externer Geräte anschließen (z. B. Drucker, Scanner, Modem oder Tastatur).



USB-Geräte sind hot-plug-fähig. Daher können die Leitungen von USB-Geräten bei eingeschaltetem System angeschlossen und gelöst werden.

Weitere Informationen finden Sie in der Dokumentation zu den USB-Geräten.

- ▶ Schließen Sie die Datenleitung an das externe Gerät an.
- ▶ Schließen Sie die Datenleitung an einen USB-Anschluss an.

## Gerätetreiber



Die Geräte, die Sie an einen der USB-Anschlüsse anschließen, benötigen üblicherweise keine eigenen Treiber, da die notwendige Software bereits im Betriebssystem enthalten ist. Wenn das USB-Gerät jedoch eine eigene Software benötigt, installieren Sie diese von dem Datenträger, der mit dem USB-Gerät geliefert wurde.

Vom vorderen USB-Anschluss zum USB-Peripheriegerät darf nur eine 3 m lange Leitung verwendet werden, um USB 2.0 zu gewährleisten.

### Externe Geräte an den FireWire-Anschluss anschließen

An den FireWire-Anschluss können Sie externe Geräte wie digitale Audio-/Videogeräte oder andere Hochgeschwindigkeitsgeräte anschließen. Der FireWire-Anschluss arbeitet mit bis zu 400 Mbit pro Sekunde.



FireWire-Geräte sind hot-plug-fähig. Daher können die Leitungen von FireWire-Geräten bei eingeschaltetem System angeschlossen und gelöst werden.

Weitere Informationen finden Sie in der Dokumentation zu den FireWire-Geräten.

- ▶ Schließen Sie die Datenleitung des externen Geräts an den FireWire-Anschluss des Geräts an.
- ▶ Schließen Sie die Netzleitung des externen Geräts an eine geerdete Schutzkontakt-Steckdose an.

### Externes e-SATA Gerät an die e-SATA Schnittstelle anschließen

An e-SATA-Anschlüsse können Sie weitere Geräte anschließen (z. B. eine externe Festplatte).



Die CELSIUS R6xx verfügt serienmäßig über eine e-SATA-Schnittstelle. Bei den CELSIUS M4xx und R5xx muss eine optional erhältliche Adapterleitung verwendet werden.

Im BIOS des Mainboards muss der AHCI-Mode aktiviert sein. Dieser Modus ist im Auslieferungszustand serienmäßig aktiviert. Weitere Informationen dazu finden Sie im Handbuch zum Mainboard.

e-SATA-Geräte sind hot-plug-fähig. Daher können die Leitungen von e-SATA-Geräten bei eingeschaltetem System angeschlossen und gelöst werden.

Weitere Informationen finden Sie in der Dokumentation zu den e-SATA-Geräten.

- ▶ Konfigurieren Sie den e-SATA-Anschluss bei CELSIUS M4xx und R5xx im BIOS wie im Handbuch zum Mainboard beschrieben.
- ▶ Verbinden Sie das e-SATA-Gerät mit dem zugehörigen Stromadapter.
- ▶ Schließen Sie die Netzleitung des externen Geräts an eine geerdete Schutzkontakt-Steckdose an.
- ▶ Schließen Sie die Datenleitung des externen Geräts an den e-SATA-Anschluss des Geräts an.

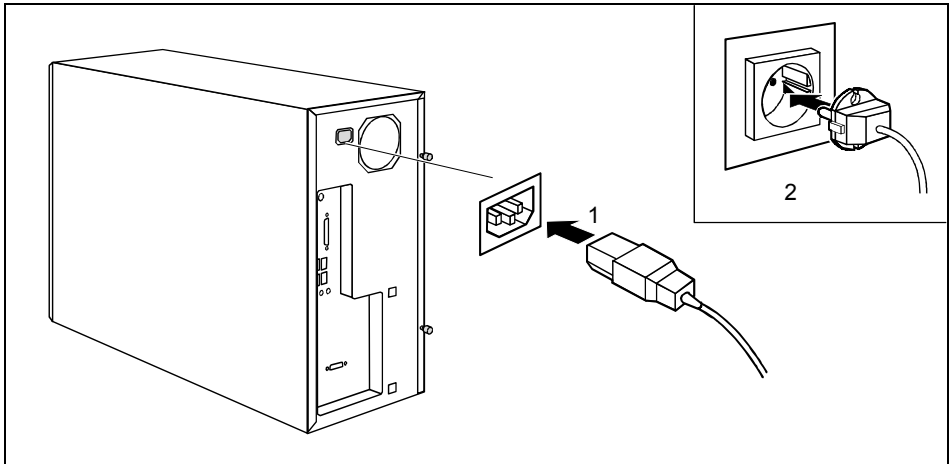


Geräte, die Sie an einen e-SATA-Anschluss anschließen, benötigen üblicherweise keine eigenen Treiber, da die notwendige Software bereits im Betriebssystem enthalten ist. Wenn das e-SATA-Gerät jedoch eine eigene Software benötigt, installieren Sie diese von dem Datenträger, der mit dem e-SATA-Gerät geliefert wurde.

## Gerät an die Netzspannung anschließen



Das Gerät ist mit einer Weitbereichs-Stromversorgung ausgerüstet. Das heißt, Sie brauchen die Nennspannung bei diesen Geräten nicht manuell einzustellen. Deshalb ist kein Schalter für die Spannungseinstellung vorhanden.



- ▶ Schließen Sie die Netzleitung am Gerät an (1).
- ▶ Stecken Sie den Netzstecker in eine geerdete Schutzkontakt-Steckdose (2).

## Erstes Einschalten: die Software wird installiert

Wenn das Gerät in ein Netzwerk eingebunden wird, sind bei-Installation Angaben zu Benutzer, Server und Netzwerkprotokoll nötig. Bei Fragen zu diesen Angaben wenden Sie sich an Ihren Netzwerk-Administrator.

Wenn Sie das Gerät zum ersten Mal einschalten, wird die mitgelieferte Software installiert und konfiguriert. Planen Sie etwas Zeit dafür ein, denn dieser Vorgang darf nicht unterbrochen werden.



Nach dem Beginn der Installation darf das Gerät nicht ausgeschaltet werden, bis die Installation abgeschlossen ist!

Während der Installation darf das Gerät nur bei Aufforderung neu gestartet werden!

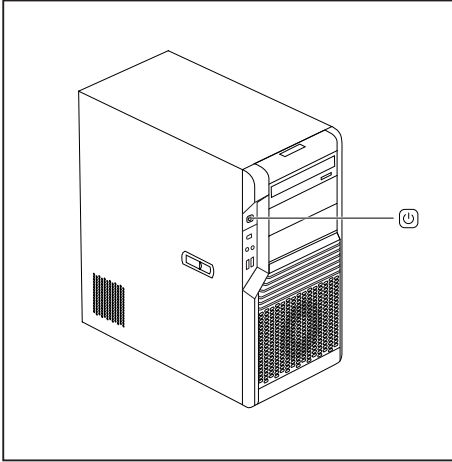
Die Installation wird sonst nicht korrekt durchgeführt und der Festplatteninhalt muss vollständig wiederhergestellt werden (siehe Kapitel "Festplatteninhalt wiederherstellen")

Eventuell benötigen Sie während der Installation die Lizenznummer von Windows. Die Lizenznummer finden Sie als Aufkleber auf Ihrem Gerät.

### Bildschirm und Gerät einschalten

- ▶ Schalten Sie den Bildschirm ein (siehe Betriebsanleitung des Bildschirms).

#### CELSIUS M / R



- ▶ Drücken Sie den Ein-/Aus-Schalter an der Vorderseite des Geräts.

Die Betriebsanzeige leuchtet weiß, das Gerät startet.

### Installation der Software

- ▶ Befolgen Sie während der Installation die Anweisungen am Bildschirm.
- ▶ Lesen Sie bei Unklarheiten bezüglich der angeforderten Eingabedaten das Handbuch zum Betriebssystem.



Auf der DVD "Drivers & Utilities" finden Sie weitere Informationen zum System sowie Treiber, Utilities und Updates.

---

# Bedienung

## Gerät einschalten

- ▶ Schalten Sie gegebenenfalls den Bildschirm ein (siehe Betriebsanleitung des Bildschirms).
- ▶ Drücken Sie den Ein-/Ausschalter an der Vorderseite des Geräts.

Die Betriebsanzeige leuchtet weiß, das Gerät startet.

## Gerät ausschalten

- ▶ Beenden Sie ordnungsgemäß Ihr Betriebssystem. Bei Windows: im Menü *Start* über die Funktion *Beenden*.
- ▶ Wenn das Betriebssystem das Gerät nicht automatisch in einen Energiesparmodus fährt oder ausschaltet, drücken Sie den Ein-/Ausschalter.

Das Gerät verbraucht dann ein Minimum an Energie.



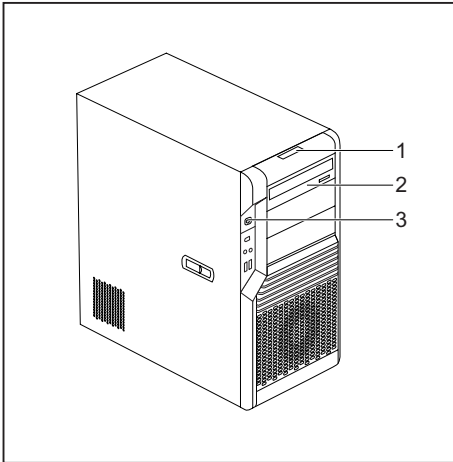
Der Ein-/Ausschalter trennt das Gerät nicht von der Netzspannung. Zur vollständigen Trennung von der Netzspannung müssen Sie den Netzstecker aus der Steckdose ziehen.

- ▶ Schalten Sie gegebenenfalls den Bildschirm aus (siehe Betriebsanleitung des Bildschirms).

# Anzeigen am Gerät

Die Anzeigen finden Sie an der Vorderseite des Gehäuses. Welche Anzeigen an Ihrem Gerät vorhanden sind, hängt davon ab, welche Ausbaustufe Sie gewählt haben.

### CELSIUS M / R:



- 1 = LCD-Anzeige
- 2 = Laufwerksanzeige, z. B. DVD
- 3 = Betriebsanzeige

### LCD-Anzeige

Sobald die Workstation eingeschaltet ist, leuchtet die LCD-Anzeige. Es werden je nach Betriebszustand bis zu zehn Symbole angezeigt.

Beim Bootvorgang werden BIOS-Statusanzeigen (Postcodes) eingeblendet. Informationen zu den Post-Codes finden Sie im Handbuch zum Mainboard



#### **Power on/ Workstation an**

Erscheint am LCD, sobald die Workstation eingeschaltet ist.



#### **Standby/ Energiesparmodus**

Erscheint am LCD, sobald die Workstation im Energiesparmodus ist. Die Workstation kann mit dem Ein-/Ausschalter eingeschaltet werden.



#### **Festplatte**

Erscheint am LCD, sobald auf die Festplatte zugegriffen wird.



#### **Fehler**

Erscheint am LCD, wenn in der Workstation ein Hardware-Fehler oder ein kritischer Hardware-Zustand aufgetreten ist (z. B. Lüfterausfall, hohe Temperatur). Welches Problem aufgetreten ist, können Sie über DeskView genauer herausfinden. Wenden Sie sich im Zweifelsfall an Ihren Administrator.



#### **LAN-Verbindung**

Erscheint am LCD, sobald die Workstation am LAN angeschlossen ist.





### LAN-Zugriff

Erscheint am LCD, sobald die Workstation Daten über das LAN sendet oder empfängt.



### Nachricht

Bei Verwendung einer Software, die diese Funktion unterstützt, können Sie an diesem Symbol im Display erkennen, wenn eine Nachricht (Mail, Fax) vorliegt.

Erscheint am LCD, wenn eine Nachricht (Mail, Fax) vorliegt. Dieses Symbol erscheint nur, wenn Sie eine Software einsetzen, die diese Funktion unterstützt.



### Datum

Am LCD werden das aktuelle Datum und das Kalender-Symbol angezeigt.



### USB

Erscheint am LCD, wenn im BIOS in der Funktion *USB Security* ein USB-Anschluss aktiviert wurde und das an diesen Anschluss angeschlossene Gerät im laufenden Betrieb entfernt wird. Dadurch wird verhindert, dass ein anderes Gerät angeschlossen werden kann.

Nach einem Neustart wird das Symbol wieder ausgeblendet.



### Uhrzeit

Am LCD werden die aktuelle Uhrzeit und das Uhrzeit-Symbol angezeigt.

### Laufwerksanzeige, z. B. DVD

Die Anzeige leuchtet, wenn auf das CD-ROM- oder DVD-Laufwerk des Geräts zugegriffen wird. Solange die Anzeige leuchtet, darf die CD/DVD auf keinen Fall entnommen werden.

### Betriebsanzeige

- Die Anzeige leuchtet weiß:  
Das Gerät ist eingeschaltet.



Die Anzeige kann auch weiß leuchten, wenn Sie das Gerät durch längeres Drücken am Ein-/Ausschalter ausgeschaltet haben (siehe "Problemlösungen und Tipps").

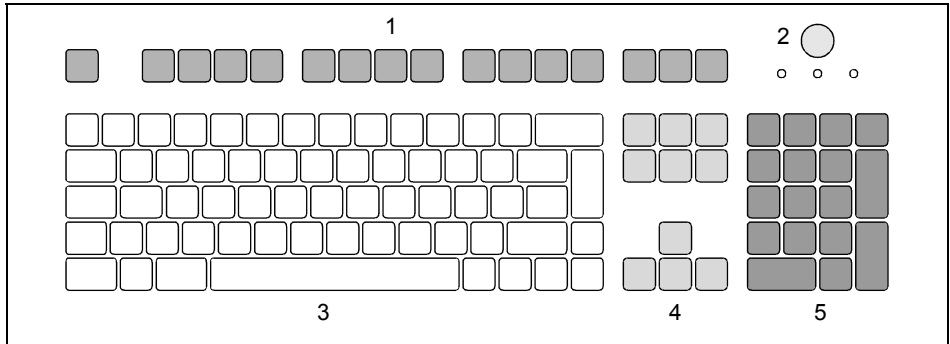
- Die Anzeige blinkt weiß:  
Das Gerät ist im Energiesparmodus. Nach dem Einschalten mit dem Ein-/Ausschalter schaltet das Gerät ein oder kehrt in den Zustand zurück, der vor dem Energiesparmodus gegeben war.



Im Energiesparmodus darf das Gerät nicht vom Netz getrennt werden, da dies sonst zu einem Datenverlust führen kann.

- Die Anzeige leuchtet nicht:  
Das Gerät ist ausgeschaltet oder im Ruhezustand. Das Gerät darf vom Netz getrennt werden.

# Tastatur



1 = Funktionstasten

2 = Ein-/Ausschalter (optional)

3 = Alphanumerisches Tastaturfeld

4 = Cursor-Tasten

5 = Numerisches Tastaturfeld (Ziffernblock)



Die abgebildete Tastatur ist ein Beispiel und kann von dem von Ihnen verwendeten Modell abweichen.

## Wichtige Tasten und Tastenkombinationen

Die Beschreibung der nachfolgenden Tasten und Tastenkombinationen gilt für Microsoft Betriebssysteme. Weitere Tasten und Tastenkombinationen sind in der Dokumentation zur verwendeten Software beschrieben.



### Ein-/Ausschalter (optional)

Je nach Einstellung im *BIOS-Setup* kann das System damit ein-, aus- oder ein- und ausgeschaltet werden. Bei einigen Betriebssystemen können Sie in der Systemsteuerung weitere Funktionen des Ein-/Ausschalters einstellen.

Bei einigen Tastaturen kann der Ein-/Ausschalter nur mit ACPI (Advanced Configuration and Power Management Interface) verwendet werden. Ansonsten ist die Taste ohne Funktion. Das Mainboard muss diese Funktion unterstützen.



### Eingabetaste

bestätigt die markierte Auswahl. Die Eingabetaste wird auch als "Enter" oder "Return" bezeichnet.



### Starttaste

ruft das Menü *Start* von Windows auf.

**Menütaste**

ruft das Menü für das markierte Objekt auf (Windows).

**Umschalttaste**

ermöglicht die Ausgabe eines Großbuchstabens und des oben auf einer Taste abgebildeten Zeichens. Die Umschalttaste wird auch als "Shift" bezeichnet.

**Taste Alt Gr**

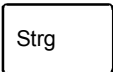
ermöglicht die Ausgabe des Zeichens, das unten rechts auf einer Taste abgebildet ist (z. B. @ bei der Taste **Q**).

**Taste Num**

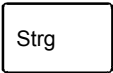
schaltet das numerische Tastaturfeld zwischen Ziffernebene (Anzeige "Num" leuchtet) und Editierebene (Anzeige "Num" leuchtet nicht) um.

Wenn die Anzeige "Num" leuchtet, können Sie mit dem numerischen Tastaturfeld Ziffern ausgeben und die Rechenfunktionen nutzen.

Wenn die Anzeige "Num" nicht leuchtet, können Sie die Editierfunktionen nutzen, die unten auf den Tasten des numerischen Tastaturfeldes aufgedruckt sind.

**Taste Strg**

leitet Tastenkombinationen ein. Die Taste **Strg** wird auch als "Ctrl", "Control" oder "Steuerungstaste" bezeichnet.



+



+

**Strg + Alt + Entf**

ruft das Menü auf, mit dem Sie das Gerät herunterfahren, sperren und abmelden können.

Mit dieser Tastenkombination können Sie außerdem den *Windows Task-Manager* aufrufen oder Ihr Windows-Kennwort ändern.

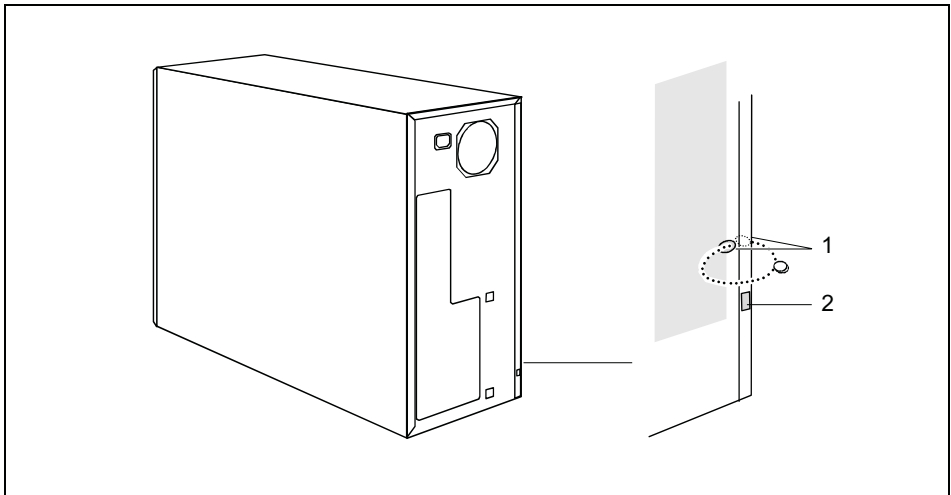
# Einstellungen im BIOS-Setup

Im *BIOS-Setup* können Sie Systemfunktionen und die Hardware-Konfiguration des Geräts einstellen. Bei Auslieferung sind die Standardeinträge wirksam (siehe Handbuch "BIOS-Setup" oder Handbuch zum Mainboard). Diese Einstellungen können Sie im *BIOS-Setup* an Ihre Anforderungen anpassen.

# Eigentums- und Datenschutz

Über Softwarefunktionen und mechanische Verriegelung bieten sich vielfältige Möglichkeiten, Ihr Gerät und Ihre persönlichen Daten vor unbefugtem Zugriff zu schützen. Sie können diese Möglichkeiten auch kombinieren.

# Diebstahlschutz und Verplomben



1 = Löcher für Vorhängeschloss

2 = Vorrichtung für Kensington Lock

## Diebstahlschutz

Sie können Ihr Gerät vor Diebstahl schützen

- mit Hilfe der Vorrichtung für Kensington Lock (2) und eines Kensington MicroSavers.
- Beachten Sie das Handbuch zu Ihrem Kensington Lock.
- mit Hilfe der Löcher (1), eines Vorhängeschlosses und einer Kette, die Sie zuvor mit einem feststehenden Gegenstand verbunden haben.

## Verplomben

Um unberechtigten Personen das Öffnen des Gehäuses zu verbieten, können Sie das Gehäuse verplomben. Führen Sie dazu die Verplombungskette durch die Löcher (1) und verschließen Sie die Kette mit der Plombe.

## Sicherheitsfunktionen des BIOS-Setup

Im *BIOS-Setup* bietet Ihnen das Menü *Security* verschiedene Möglichkeiten, Ihre persönlichen Daten gegen unbefugten Zugriff zu schützen, z. B.:

- Unbefugtes Aufrufen des *BIOS-Setup* verhindern
- Unbefugten Zugriff auf das System verhindern
- Viruswarnung ausgeben lassen
- BIOS gegen Überschreiben schützen
- Gerät gegen Einschalten durch ein externes Gerät schützen

Sie können diese Möglichkeiten auch kombinieren.

Eine ausführliche Beschreibung des Menüs *Security* und wie Sie Passwörter vergeben, finden Sie im Handbuch zum Mainboard oder im Handbuch "BIOS-Setup".

## Zugriffsberechtigung über SmartCard (optional)

Bei Systemen, die mit einem SmartCard-Leser ausgestattet sind, kann der Zugriff auf die Benutzer eingeschränkt werden, die eine entsprechende SmartCard besitzen.

## Zugangsschutz mit SystemLock (optional)

Mit *SystemLock* schützen Sie Ihr System vor unbefugtem Systemstart. Ein System kann nur dann gestartet werden, wenn der Benutzer eine gültige SmartCard in den SmartCard-Leser steckt und die persönliche Geheimnummer (PIN) eingibt. Um *SystemLock* zu verwenden, benötigen Sie folgende Komponenten:

- SmartCard-Leser extern oder intern
- *SystemLock* installiert (siehe Handbuch "BIOS-Setup")
- SmartCard

*SystemLock* steuert den Zugang zu Ihrem Gerät. Beim Initialisieren einer SmartCard werden für den Zugang zum System Rechte vergeben (System, Setup, System+Setup, Admin). Sie können mehrere SmartCards für ein System einrichten und mit unterschiedlichen Rechten initialisieren. Zusätzlich können Sie den Zugriff auf Ihre Festplatte schützen.

Auf diese Weise können Benutzer in Benutzergruppen eingeteilt werden. Benutzer einer Benutzergruppe verwenden SmartCards mit gleichen Rechten.

### Weitere Hinweise zu SystemLock



Wenn Sie zusätzlich zu *SystemLock* noch weitere Security-Software verwenden wollen (z. B. *SMARTY*), lesen Sie dazu vorher die Dokumentation zu Ihrer Security-Software.

### SystemLock-Rechte

Eine SmartCard können Sie mit einem der folgenden Rechte initialisieren:

System	Nach Eingabe der Benutzer-PIN startet das System. Sie können die Benutzer-PIN ändern.
Setup	Sie können das <i>BIOS-Setup</i> aufrufen und ändern und Sie können die Benutzer-PIN ändern.
System+Setup	Nach Eingabe der Benutzer-PIN startet das System. Sie können das <i>BIOS-Setup</i> aufrufen und ändern und Sie können die Benutzer-PIN ändern.
Admin	Nach Eingabe der Benutzer-PIN startet das System. Sie können die Benutzer-PIN und die Administrator-PIN ändern, gesperrte SmartCards entsperren, das <i>BIOS-Setup</i> aufrufen und ändern und weitere SmartCards für dieses System erzeugen.

Wie Sie *SystemLock* installieren, bedienen und wie Sie SmartCards initialisieren, finden Sie im Handbuch "BIOS-Setup".

### SmartCard-Leser bedienen

- Internen SmartCard-Leser bedienen

Abhängig von der Ausbaustufe können Sie das Gerät durch Stecken Ihrer SmartCard einschalten. Ist der SmartCard-Leser freigegeben, leuchtet die grüne SmartCard-Leser-Anzeige an der Vorderseite des Geräts.

- Externen SmartCard-Leser bedienen

Nach dem Einschalten des Geräts werden Sie aufgefordert, Ihre SmartCard zu stecken.

---

# Problemlösungen und Tipps



Beachten Sie die Sicherheitshinweise im Handbuch "Sicherheit" und das Kapitel "Inbetriebnahme", wenn Sie Leitungen lösen oder anschließen.

Wenn eine Störung auftritt, versuchen Sie diese entsprechend den Maßnahmen zu beheben, die in den folgenden Dokumenten beschrieben sind:

- in diesem Kapitel
- in der Dokumentation zu den angeschlossenen Geräten
- in der Hilfe zu den einzelnen Programmen
- in der Dokumentation zum verwendeten Betriebssystem.

Wenn Sie die Störung nicht beheben können, gehen Sie wie folgt vor:

- ▶ Schalten Sie das Gerät aus.
- ▶ Notieren Sie die ausgeführten Schritte und den Zustand, der bei Auftreten des Fehlers aktiv war.
- ▶ Notieren Sie eine eventuell angezeigte Fehlermeldung.
- ▶ Notieren Sie die Identnummer Ihres Geräts. Sie finden die Identnummer auf dem Typenleistungsschild an der Rückseite des Gehäuses.
- ▶ Setzen Sie sich mit Ihrer Verkaufsstelle oder mit unserem Service in Verbindung.

## Hilfe im Problemfall

Sollten Sie mit Ihrem Rechner einmal ein Problem haben, das Sie nicht selbst lösen können, können Sie dieses in vielen Fällen schnell mit dem auf Ihrem Rechner vorinstallierten Programm *SystemDiagnostics* lösen.

- ▶ Um das Programm *SystemDiagnostics* zu starten, klicken Sie *Startsymbol - Programme - Fujitsu - SystemDiagnostics*.
- ▶ Wenn beim Testlauf ein Problem festgestellt wird, gibt das Programm *SystemDiagnostics* einen Code aus (z. B. DIFS-Code YXXX123456789123).
- ▶ Notieren Sie den ausgegebenen DIFS-Code und die Identnummer Ihres Geräts. Sie finden die Identnummer auf dem Typenleistungsschild an der Rückseite des Gehäuses.
- ▶ Kontaktieren Sie zur weiteren Abklärung des Problems den für Ihr Land zuständigen Help Desk (siehe Help Desk-Liste oder im Internet unter <http://ts.fujitsu.com/support>). Halten Sie dazu die Ident-/Serien-Nr. Ihres Systems und den DIFS-Code bereit.

## Betriebsanzeige ist nach dem Einschalten dunkel

Ursache	Fehlerbehebung
Netzspannungsversorgung ist fehlerhaft.	<ul style="list-style-type: none"><li>▶ Prüfen Sie, ob die Netzleitung ordnungsgemäß am Gerät und an einer geerdeten Schutzkontakt-Steckdose angeschlossen ist.</li><li>▶ Schalten Sie das Gerät ein.</li></ul>
Interne Stromversorgung wurde überlastet.	<ul style="list-style-type: none"><li>▶ Ziehen Sie den Netzstecker des Geräts aus der geerdeten Schutzkontakt-Steckdose.</li><li>▶ Warten Sie einen kurzen Moment.</li><li>▶ Stecken Sie den Netzstecker wieder in eine geerdete Schutzkontakt-Steckdose.</li><li>▶ Schalten Sie das Gerät ein.</li></ul>

## Das Gerät lässt sich nicht mit dem Ein-/Ausschalter ausschalten

Ursache	Fehlerbehebung
Das Gerät wurde nicht mit dem Ein-/Ausschalter eingeschaltet.	<ul style="list-style-type: none"><li>▶ Drücken Sie ein zweites Mal auf den Ein-/Ausschalter.</li></ul>
Systemabsturz	<ul style="list-style-type: none"><li>▶ Drücken Sie den Ein-/Ausschalter mindestens 4 Sekunden, bis sich das Gerät ausschaltet.</li></ul> <p>Dabei wird das Betriebssystem nicht ordnungsgemäß beendet. Beim nächsten Systemstart sind deshalb Fehlermeldungen möglich.</p>




## Bildschirm bleibt dunkel

Ursache	Fehlerbehebung
Bildschirm ist ausgeschaltet.	▶ Schalten Sie den Bildschirm ein.
Bildschirm ist dunkel gesteuert	▶ Drücken Sie eine beliebige Taste der Tastatur. oder ▶ Schalten Sie den Bildschirmschoner aus. Geben Sie dazu gegebenenfalls das entsprechende Passwort ein.
Helligkeitsregler auf dunkel eingestellt	▶ Stellen Sie den Helligkeitsregler des Bildschirms auf hell. Detaillierte Informationen entnehmen Sie der Betriebsanleitung des Bildschirms.
Netzleitung nicht angeschlossen	▶ Schalten Sie den Bildschirm und das Gerät aus. ▶ Prüfen Sie, ob die Netzleitung des Bildschirms ordnungsgemäß am Bildschirm und an einer geerdeten Schutzkontakt-Steckdose oder an der Bildschirmsteckdose des Geräts gesteckt ist. ▶ Prüfen Sie, ob die Netzleitung des Geräts ordnungsgemäß am Gerät und an einer geerdeten Schutzkontakt-Steckdose gesteckt ist. ▶ Schalten Sie den Bildschirm und das Gerät ein.
Bildschirmleitung nicht angeschlossen	▶ Schalten Sie den Bildschirm und das Gerät aus. ▶ Prüfen Sie, ob die Bildschirmleitung ordnungsgemäß am Gerät und am Bildschirm angeschlossen ist. ▶ Schalten Sie den Bildschirm und das Gerät ein.
Falsche Einstellung für den Bildschirm unter Windows XP	▶ Starten Sie das Gerät neu. ▶ Drücken Sie die Taste <b>[F8]</b> , während das System startet. Es erscheint das Betriebssystemauswahlmenü oder das Menü <i>Erweiterte Windows-Startoptionen</i> . ▶ Falls das Betriebssystemauswahlmenü erscheint, drücken Sie die Taste <b>[F8]</b> . ▶ Wählen Sie <i>Abgesicherter Modus</i> oder <i>Abgesicherter Modus mit Netzwerk</i> aus. ▶ Stellen Sie unter <i>Start - Einstellungen - Systemsteuerung - Anzeige</i> in den Registern <i>Darstellung, Designs, Einstellungen</i> die korrekten Werte für den angeschlossenen Bildschirm ein, wie in der Betriebsanleitung des Bildschirms beschrieben.

Ursache	Fehlerbehebung
Falsche Einstellung für den Bildschirm unter Windows Vista	<ul style="list-style-type: none"><li>▶ Starten Sie das Gerät neu.</li><li>▶ Drücken Sie die Taste <b>F8</b>, während das System startet.</li></ul> <p>Es erscheint das Betriebssystemauswahlmenü oder das Menü <i>Erweiterte Windows Startoptionen</i>.</p> <ul style="list-style-type: none"><li>▶ Falls das Betriebssystemauswahlmenü erscheint, drücken Sie die Taste <b>F8</b>.</li><li>▶ Wählen Sie <i>Abgesicherter Modus</i> oder <i>Abgesicherter Modus mit Netzwerk</i> aus.</li><li>▶ Stellen Sie unter <i>Startsymbol - (Einstellungen) - Systemsteuerung - Darstellungen und Anpassungen</i> die korrekten Werte für den angeschlossenen Bildschirm ein, wie in der Betriebsanleitung des Bildschirms beschrieben.</li></ul>
Falsche Einstellung für den Bildschirm unter Windows 7	<ul style="list-style-type: none"><li>▶ Starten Sie das Gerät neu.</li><li>▶ Drücken Sie die Taste <b>F8</b>, während das System startet.</li></ul> <p>Es erscheint das Betriebssystemauswahlmenü oder das Menü <i>Erweiterte Windows Startoptionen</i>.</p> <ul style="list-style-type: none"><li>▶ Falls das Betriebssystemauswahlmenü erscheint, drücken Sie die Taste <b>F8</b>.</li><li>▶ Wählen Sie <i>Abgesicherter Modus</i> oder <i>Abgesicherter Modus mit Netzwerk</i> aus.</li><li>▶ Stellen Sie unter <i>Start - Systemsteuerung - Darstellung und Anpassung - Anzeige</i> die korrekten Werte für den angeschlossenen Bildschirm ein, wie in der Betriebsanleitung des Bildschirms beschrieben.</li></ul>
Es wurden falsche RAM-Speichermodule bestückt	<ul style="list-style-type: none"><li>▶ Lesen Sie im Technischen Handbuch zum Mainboard, welche Speichermodultypen verwendet werden können.</li></ul>

## Kein Mauszeiger am Bildschirm

Ursache	Fehlerbehebung
Maus ist nicht richtig angeschlossen.	<ul style="list-style-type: none"> <li>▶ Beenden Sie Ihr Betriebssystem ordnungsgemäß.</li> <li>▶ Schalten Sie das Gerät aus.</li> <li>▶ Prüfen Sie, ob die Mausleitung ordnungsgemäß angeschlossen ist.</li> </ul> <p>Wenn Sie einen Adapter oder eine Verlängerung für die Mausleitung verwenden, prüfen Sie auch diese Steckverbindung.</p> <ul style="list-style-type: none"> <li>▶ Stellen Sie sicher, dass nur eine Maus angeschlossen ist.</li> <li>▶ Schalten Sie das Gerät ein.</li> </ul>
Maus-Controller ist nicht eingeschaltet.	<p>Wenn Sie eine Maus am PS/2-Mausanschluss  verwenden, muss der Maus-Controller eingeschaltet sein.</p> <ul style="list-style-type: none"> <li>▶ Prüfen Sie im <i>BIOS-Setup</i>, ob der Maus-Controller eingeschaltet (<i>Enabled</i>) ist.</li> <li>▶ Prüfen Sie, ob der Maustreiber ordnungsgemäß installiert und beim Starten des Anwendungsprogramms vorhanden ist. Detaillierte Informationen zum Maustreiber finden Sie in der Dokumentation zu Maus und Anwendungsprogramm.</li> </ul>

## Uhrzeit und Datum stimmen nicht

Ursache	Fehlerbehebung
Uhrzeit, Datum sind falsch eingestellt.	<ul style="list-style-type: none"> <li>▶ Stellen Sie die Uhrzeit und das Datum unter Ihrem verwendeten Betriebssystem ein.</li> </ul> <p>oder</p> <ul style="list-style-type: none"> <li>▶ Stellen Sie im <i>BIOS-Setup</i> die Uhrzeit oder das Datum ein.</li> </ul>
Die fest im Gerät eingebaute Sicherungsbatterie ist leer.	<ul style="list-style-type: none"> <li>▶ Wenn Uhrzeit und Datum nach dem Aus- und Wiedereinschalten wiederholt falsch sind, tauschen Sie die Lithium-Batterie aus (siehe "Lithium-Batterie tauschen").</li> </ul>

### Fehlermeldung am Bildschirm

Fehlermeldungen und ihre Erklärung finden Sie:

- im Technischen Handbuch zum Mainboard
- in der Dokumentation zu den verwendeten Programmen

### Neue Software installieren

Bei der Installation von Programmen oder Treibern können wichtige Dateien überschrieben und verändert werden. Um bei eventuellen Problemen nach der Installation auf die Originaldateien zugreifen zu können, sollten Sie vor der Installation eine Sicherungskopie (Backup) Ihres Festplatteninhaltes erstellen.

### Festplatteninhalt wiederherstellen



Mit Hilfe der Recovery-DVD und der DVD "Drivers & Utilities" wird der Auslieferungszustand wiederhergestellt.

Die Anleitung zur Wiederherstellung des Festplatteninhalts finden Sie auf der Hülle der Recovery-DVD.

### Tipps

Thema	Tipp
Mangel an Systemressourcen	Wenn viele Anwendungen gleichzeitig laufen, können Probleme durch fehlende Systemressourcen auftreten. ▶ Schließen Sie nicht benötigte Anwendungen. oder ▶ Rufen Sie die Anwendungen in anderer Reihenfolge auf.
Weitere Handbücher	Weitere Handbücher finden Sie als PDF-Dateien auf der DVD "Drivers & Utilities".

---

# Systemerweiterungen



Die Geräte sind sich sehr ähnlich. Daher wird in den nachfolgenden Abbildungen oftmals nur die CELSIUS R dargestellt. Bei Abweichungen wird an der entsprechenden Stelle darauf hingewiesen.

Es kann sinnvoll sein, wenn Sie sich einige Teile dieses Kapitels ausdrucken, da das Gerät beim Ein-/Ausbau von Systemerweiterungen ausgeschaltet sein muss.

Eventuell ist für eine Systemerweiterung oder Hardware-Hochrüstung ein Update des BIOS notwendig. Weitere Informationen finden Sie im Handbuch "BIOS-Setup" oder gegebenenfalls im Technischen Handbuch zum Mainboard.

Achten Sie beim Einbauen von Komponenten mit großer Wärmeentwicklung darauf, dass die maximal zulässige Temperatur nicht überschritten wird.



Das Gerät muss beim Ein-/Ausbau von Systemerweiterungen ausgeschaltet sein und darf sich nicht im Energiesparmodus befinden.

Ziehen Sie den Netzstecker, bevor Sie das Gerät öffnen.

In diesem Kapitel werden alle Tätigkeiten beschrieben, die Sie ausführen müssen, wenn Sie in Ihrem Gerät Hardware-Änderungen (z. B. Baugruppen oder Laufwerke einbauen) durchführen möchten.

Bevor Sie neue Laufwerke und/oder Baugruppen einbauen, lesen Sie die mitgelieferte Dokumentation.

Bevor Sie Erweiterungen auf dem Mainboard vornehmen, lesen Sie das Technische Handbuch zum Mainboard.

### Hinweise zu Baugruppen

Gehen Sie sorgfältig mit den Verriegelungsmechanismen um (Rastrasen und Zentrierbolzen), wenn Sie Baugruppen oder Komponenten auf Baugruppen austauschen.

Um Schäden der Baugruppe oder der darauf befindlichen Bauteile und Leiterbahnen zu vermeiden, bauen Sie Baugruppen mit Sorgfalt ein und aus. Achten Sie darauf, Erweiterungsbaugruppen gerade einzusetzen.

Verwenden Sie niemals scharfe Gegenstände (Schraubendreher) als Hebelwerkzeuge.



Baugruppen mit elektrostatisch gefährdeten Bauelementen (EGB) können durch den abgebildeten Aufkleber gekennzeichnet sein.

Wenn Sie Baugruppen mit EGB handhaben, müssen Sie folgende Hinweise unbedingt beachten:

- Sie müssen sich statisch entladen (z. B. durch Berühren eines geerdeten Gegenstandes), bevor Sie mit Baugruppen arbeiten.
- Verwendete Geräte und Werkzeuge müssen frei von statischer Aufladung sein.
- Fassen Sie die Baugruppen nur am Rand an.
- Berühren Sie keine Anschluss-Stifte oder Leiterbahnen auf der Baugruppe.

### Touchpoints für den einfacheren Ein- und Ausbau von Bauteilen und Komponenten

Um Ihnen den Ein- und Ausbau von Bauteilen und Komponenten zu erleichtern, sind die Stellen zum Ver- und Entriegeln grün gefärbt oder durch grüne Punkte markiert (Touchpoints).



Ver- und entriegeln Sie die so gekennzeichneten Bauteile und Komponenten immer an den entsprechenden Stellen und in der in diesem Handbuch im entsprechenden Kapitel angegebenen Richtung.

## Gehäuse öffnen



Die nachfolgenden Abbildungen zeigen die CELSIUS R. Die beschriebene Handlungsabfolge ist für alle Gerätevarianten und Ausbaustufen identisch.

- ▶ Schalten Sie das Gerät aus. Das Gerät darf sich nicht im Energiesparmodus befinden!



Beachten Sie die Sicherheitshinweise im Kapitel "Wichtige Hinweise".

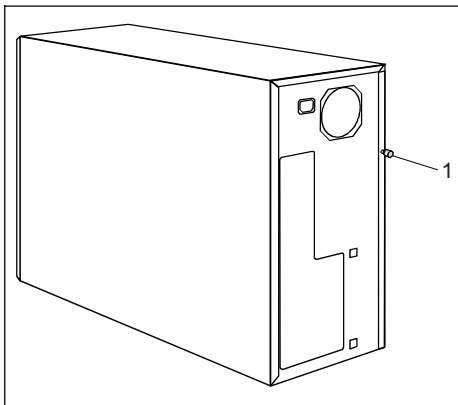
Ziehen Sie den Netzstecker aus der Schutzkontakt-Steckdose.

Stecken Sie den Netzstecker erst wieder an, wenn Sie das Gehäuse geschlossen haben.

- ▶ Wenn Sie die am Gerät gesteckten Leitungen stören, dann lösen Sie diese.
- ▶ Stellen Sie das Gerät zugänglich auf.

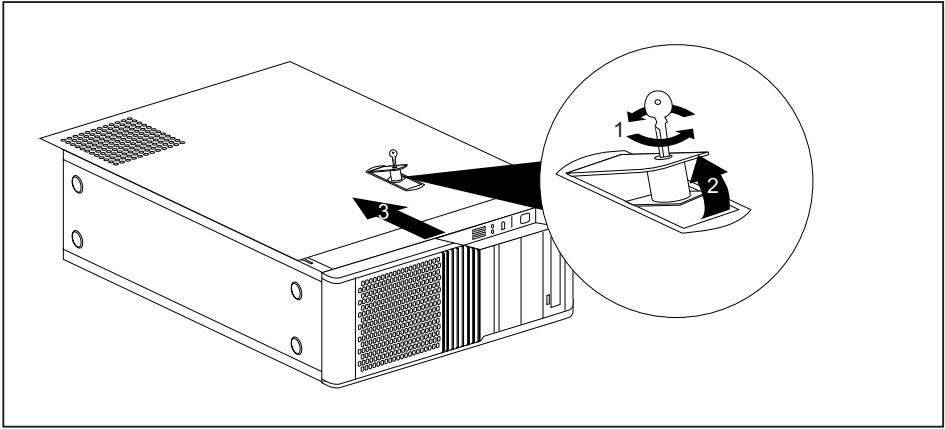


Die Position der Schraube zur Transportsicherung kann je nach Gerätevariante von der nachfolgenden Abbildung abweichen.



- ▶ Entfernen Sie die Schraube zur Transportsicherung (1) an der Gehäuserückwand.
- ▶ Lösen Sie die Sicherungsschraube des Seitenteils an der Gehäuserückwand.

- ▶ Legen Sie das Gerät auf einer stabilen, ebenen und sauberen Unterlage auf die Seite.



► Drehen Sie den Schlüssel in Pfeilrichtung (1).

► Drücken Sie die Verriegelung nach oben (2).

Das Seitenteil löst sich aus der Verriegelung und kann entfernt werden.

► Ziehen Sie das Seitenteil vom Gehäuse ab (3).

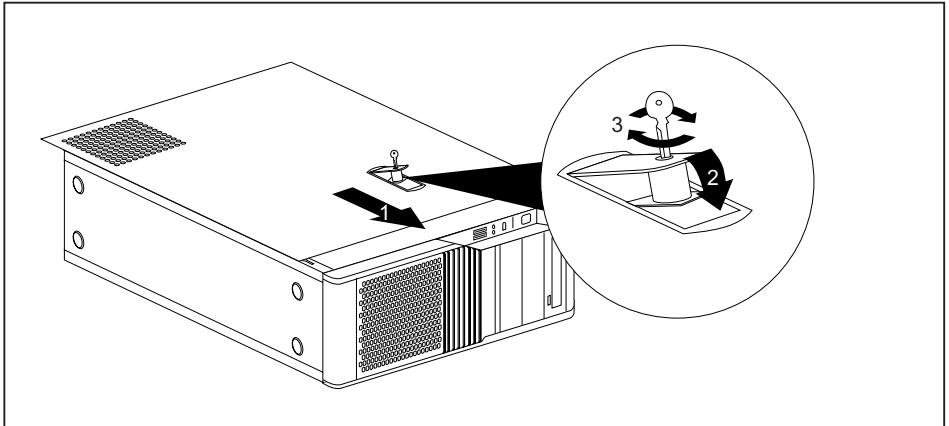


## Gehäuse schließen

**i**

Die nachfolgenden Abbildung zeigt die CELSIUS R. Die beschriebene Handlungsabfolge ist für alle Gerätevarianten und Ausbaustufen identisch.

- ▶ Legen Sie das Gerät auf einer stabilen, ebenen und sauberen Unterlage auf die Seite.
- ▶ Haken Sie das Seitenteil in die Aussparungen der oberen und unteren Führungsschiene ein. Achten Sie darauf, dass sich die Rastnasen des Schlosses in der zugehörige Halterung am Gehäuse einfügen.



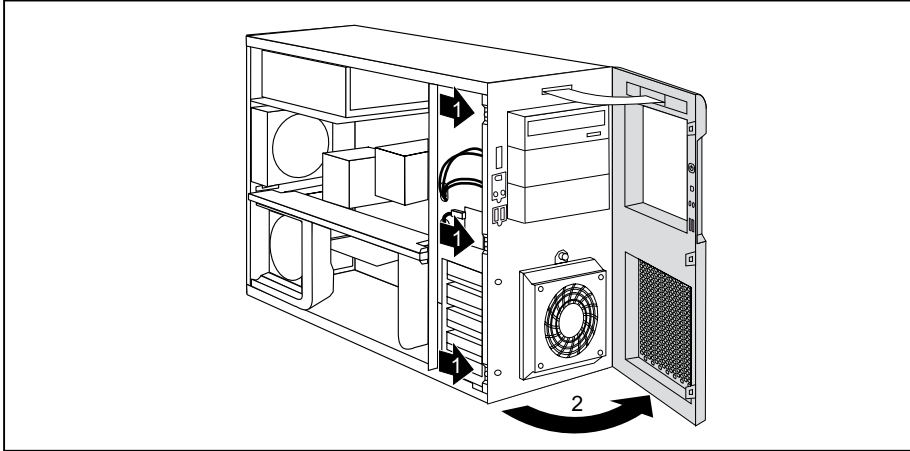
- ▶ Schieben Sie das Seitenteil in Pfeilrichtung (1), bis es hörbar in der Verriegelung einrastet.
- ▶ Drücken Sie die Verriegelung in Pfeilrichtung (2).
- ▶ Drehen Sie den Schlüssel in Pfeilrichtung (3).
- ▶ Befestigen Sie die Sicherungsschraube des Seitenteils an der Gehäuserückwand.
- ▶ Stellen Sie das Gerät wieder am gewünschten Platz auf.
- ▶ Schließen Sie die gelösten Leitungen (Netzleitung, Leitungen zu externen Geräten etc.) wieder an.

### Vorderseite öffnen



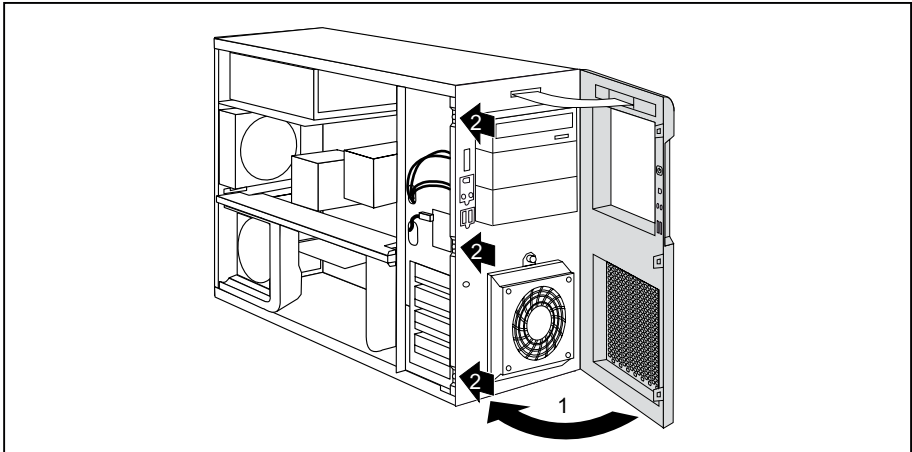
Die nachfolgenden Abbildungen zeigen die CELSIUS R. Die beschriebene Handlungsabfolge ist für alle Gerätevarianten und Ausbaustufen identisch.

- ▶ Öffnen Sie das Gehäuse (siehe "Gehäuse öffnen").



- ▶ Lösen Sie die drei Rastnasen an der linken Seite der Vorderseite (1).
- ▶ Achten Sie vor dem Öffnen auf das Kabel der LCD-Anzeige. Lösen Sie das Kabel aus dem Kabelhalter.
- ▶ Klappen Sie die Vorderseite in Pfeilrichtung (2) auf.
- ▶ Lösen Sie gegebenenfalls die Scharniere an der rechten Seite der Vorderseite vom Gehäuse und nehmen Sie die Vorderseite vorsichtig ab.

## Vorderseite schließen



- ▶ Haken Sie gegebenenfalls die Scharniere an der rechten Seite der Vorderseite ein.
- ▶ Achten Sie beim Schließen der Frontblende darauf, dass die Leitung des LCD-Displays nicht eingeklemmt wird.
- ▶ Klappen Sie die Vorderseite in Pfeilrichtung (1) zu, sodass die drei Rastnasen auf der linken Seite der Vorderseite einrasten (2).
- ▶ Hängen Sie das Kabel in den Kabelhalter ein.
- ▶ Schließen Sie das Gehäuse (siehe "Gehäuse schließen").

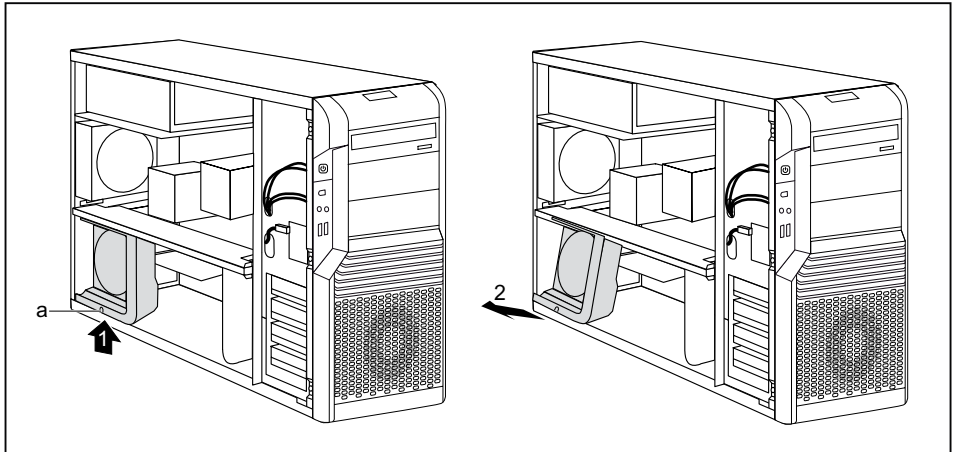
# Seitenlüfter ausbauen

Wenn Sie Baugruppen einbauen wollen oder den Hauptspeicher hochrüsten, müssen Sie den Seitenlüfter im Gehäuse ausbauen.

**i**

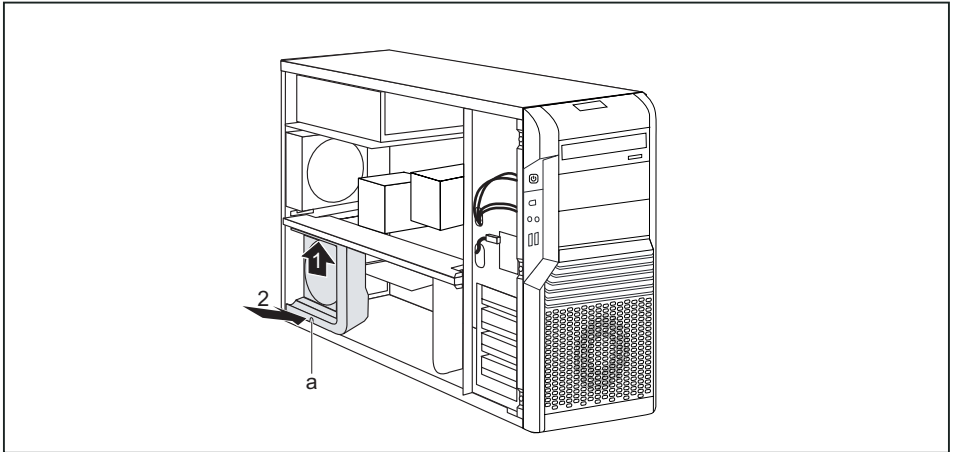
Die nachfolgenden Abbildungen zeigen die CELSIUS R. Die beschriebene Handlungsabfolge ist für alle Gerätevarianten und Ausbaustufen identisch.

- ▶ Öffnen Sie das Gehäuse (siehe "Gehäuse öffnen").



- ▶ Entriegeln Sie den Seitenlüfter, indem Sie den Verriegelungshaken (a) in Pfeilrichtung (1) drücken.
- ▶ Ziehen Sie die Unterkante des Seitenlüfters in Pfeilrichtung (2) aus dem Gehäuse.
- ▶ Lösen Sie die Lüfterleitung vom Mainboard.
- ▶ Nehmen Sie den Seitenlüfter aus dem Gehäuse heraus.

## Seitenlüfter einbauen

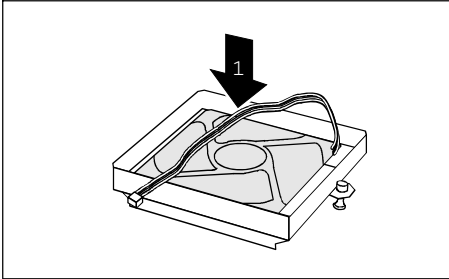


- ▶ Stecken Sie die Lüfterleitung an den entsprechenden Steckkontakt auf dem Mainboard (siehe auch Handbuch zum Mainboard).
- ▶ Setzen Sie den Seitenlüfter in Pfeilrichtung (1) leicht schräg an und haken Sie die Nasen des Lüfters in die Aussparungen an der Querstrebe ein.
- ▶ Drücken Sie den Seitenlüfter in Pfeilrichtung (2) in das Gehäuse, bis die Verriegelung (a) einrastet.
- ▶ Schließen Sie das Gehäuse (siehe "Gehäuse schließen").

# Frontlüfter einbauen (CELSIUS M)

Bei einer Umrüstung der Festplatten auf SAS-Festplatten müssen Sie den Frontlüfter einbauen.

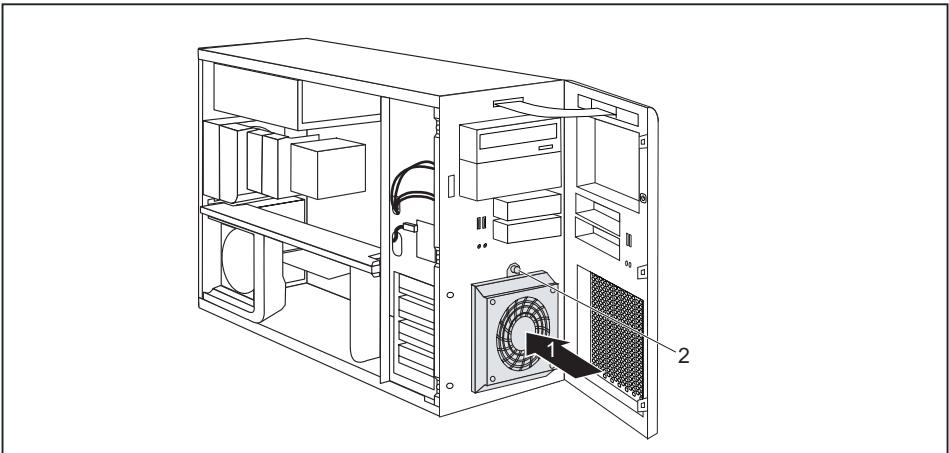
### Frontlüfter an Lüfterhalterung befestigen



- ▶ Legen Sie den Lüfter in Pfeilrichtung (1) auf die Lüfterhalterung. Achten Sie dabei auf die Dreh- und Luftrichtung.
- ▶ Drücken Sie den Lüfter fest in die Lüfterhalterung, bis dieser spürbar einrastet.

### Frontlüfter einbauen

- ▶ Öffnen Sie das Gehäuse (siehe "Gehäuse öffnen").
- ▶ Öffnen Sie die Vorderseite (siehe "Vorderseite öffnen").

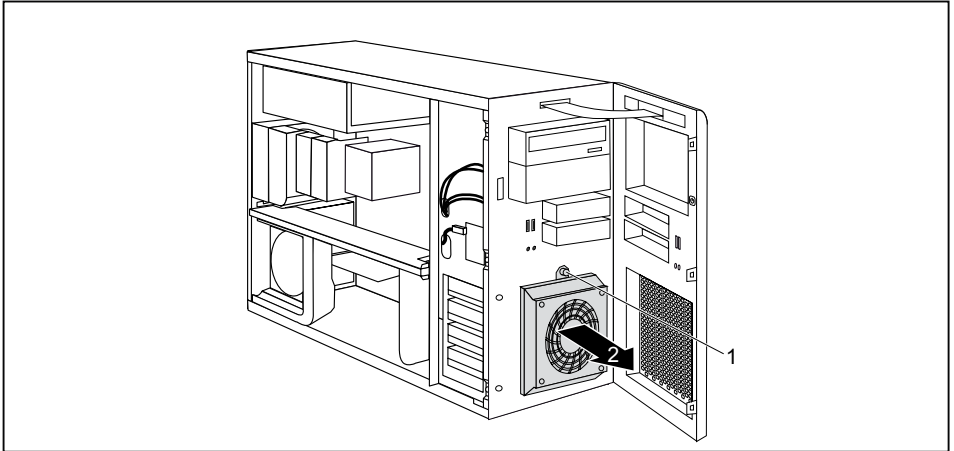


- ▶ Stecken Sie die Lüfterleitung.
- ▶ Setzen Sie den Lüfter in Pfeilrichtung (1) so in das Gehäuse, dass die Unterkante des Lüfters bündig mit dem Gehäuseboden abschließt. Achten Sie dabei darauf, dass die Stromversorgungsleitung nicht eingeklemmt wird.
- ▶ Ziehen Sie die grüne Spreizniete (2) leicht zurück, bis die Spitze der Spreizniete nicht mehr gespreizt ist.
- ▶ Drücken Sie die grüne Spreizniete (2) in das Loch am Gehäuse.
- ▶ Befestigen Sie den Lüfter, indem Sie die grüne Spreizniete (2) in das Gehäuse drücken, bis die Spitze der Spreizniete wieder gespreizt ist.

- ▶ Schließen Sie die Vorderseite (siehe "Vorderseite schließen").
- ▶ Schließen Sie das Gehäuse (siehe "Gehäuse schließen").

## Frontlüfter ausbauen (CELSIUS M)

- ▶ Öffnen Sie das Gehäuse (siehe "Gehäuse öffnen").
- ▶ Öffnen Sie die Vorderseite (siehe "Vorderseite öffnen").



- ▶ Lösen Sie die grüne Spreizniete (1).

Achten Sie darauf, dass die grüne Spreizniete (1) nicht vom Lüfter abgezogen wird.

- ▶ Kippen Sie den Lüfter in Pfeilrichtung (2) nach vorn, und nehmen Sie ihn vom Gehäuse ab.
- ▶ Lösen Sie die Lüfterleitung.
- ▶ Ziehen Sie die Lüfterleitung aus dem Gehäuse.
- ▶ Entfernen Sie den Lüfter.
- ▶ Schließen Sie die Vorderseite (siehe "Vorderseite schließen").
- ▶ Schließen Sie das Gehäuse (siehe "Gehäuse schließen").

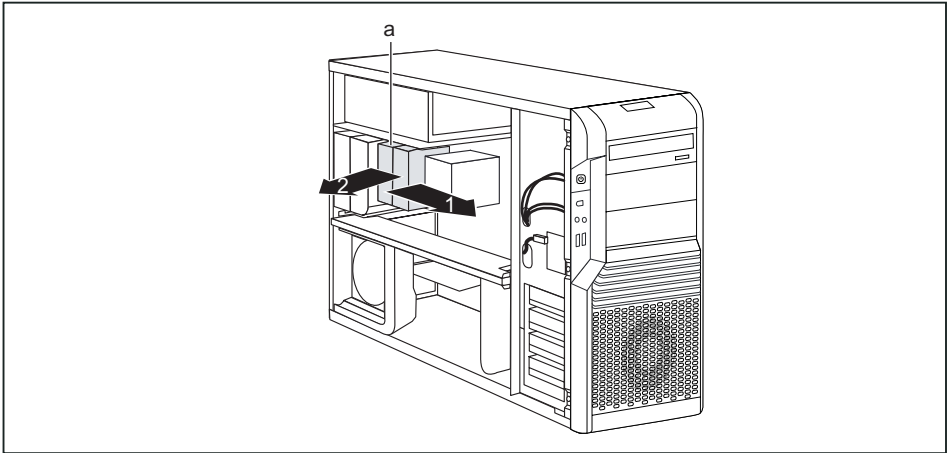
# Lüftungsschacht ausbauen (CELSIUS M)

Bevor Sie den Hauptspeicher oder den Prozessor hochrüsten können bzw. den Prozessor oder die Lithium-Batterie tauschen können, müssen Sie den Lüftungsschacht und den darunter befindlichen Hecklüfter (siehe Hecklüfter ausbauen) ausbauen.

**i**

Der Lüftungsschacht ist mit dem Lüfter verbunden.

- ▶ Öffnen Sie das Gehäuse (siehe "Gehäuse öffnen").



- ▶ Bauen Sie gegebenenfalls eingebaute Erweiterungskarten im Slot 6 und 7 aus (siehe "Baugruppe ein- und ausbauen").
- ▶ Lösen Sie das Kabel des Lüfters zur Speicherkühlung.

**i**

Die Position des Lüfterkabels entnehmen Sie dem Handbuch zum Mainboard.

- ▶ Entriegeln Sie den Lüftungsschacht am markierten Hebel (a).
- ▶ Schieben Sie den Lüftungsschacht in Pfeilrichtung (1).
- ▶ Nehmen Sie den Lüftungsschacht in Pfeilrichtung (2) aus dem Gehäuse heraus.

**i**

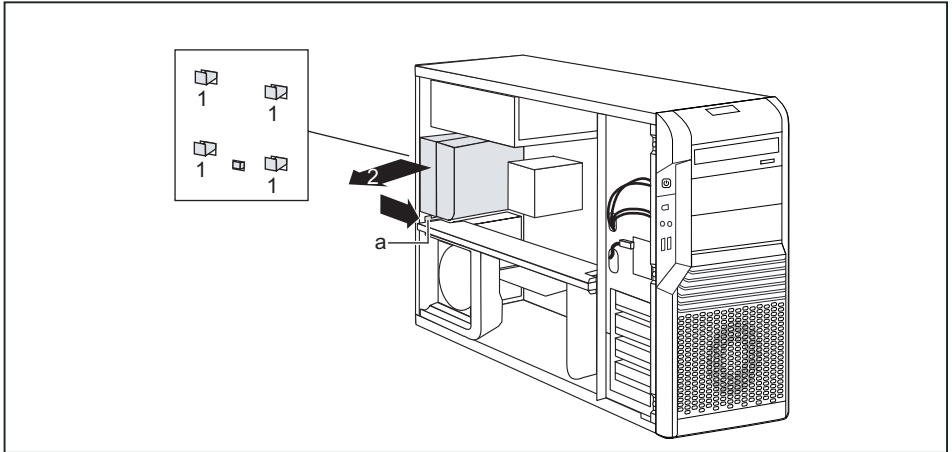
Achten Sie beim Herausnehmen des Lüftungsschachts darauf, den Prozessorkühler auf dem Mainboard und die Leitung des Speicherkühlers nicht zu beschädigen.

- ▶ Bauen Sie den Hecklüfter aus (siehe "Hecklüfter ausbauen").



## Hecklüfter ausbauen

- ▶ Bauen Sie den Lüftungsschacht aus (siehe "Lüftungsschacht ausbauen (CELSIUS M)").



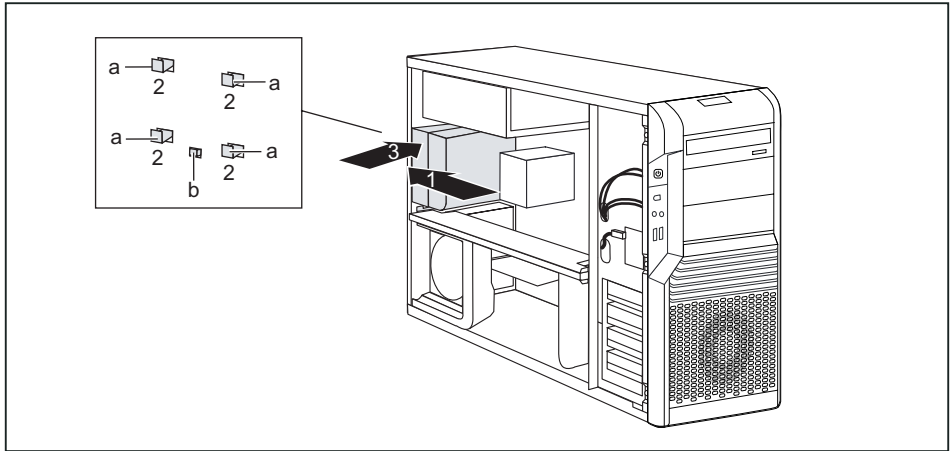
- ▶ Drücken Sie den Hebel (a) in Pfeilrichtung, bis der Hebel aushakt.  
Die Haken (1) an der Gehäuserückwand lösen sich.
- ▶ Haken Sie die Haken (1) vorsichtig aus.
- ▶ Nehmen Sie den Hecklüfter in Pfeilrichtung (2) aus dem Gehäuse heraus.

# Hecklüfter einbauen

**i**

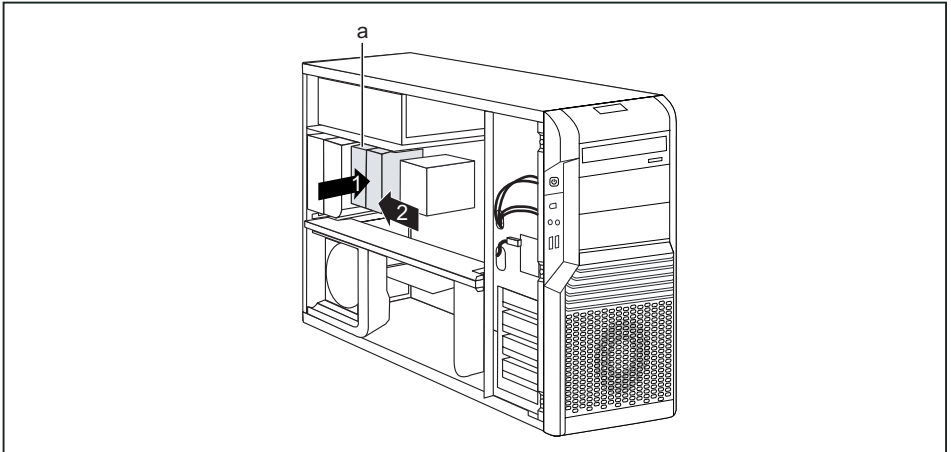
Achten Sie bei der Lage der Lüfterleitung darauf, dass diese weder geknickt noch eingeklemmt werden kann.

Achten Sie beim Einsetzen des Hecklüfters und des Lüftungsschachts darauf, den oder die Prozessorkühler auf dem Mainboard nicht zu beschädigen.



- ▶ Setzen Sie den Hecklüfter in Pfeilrichtung (1) in das Gehäuse. Die Haken (a) müssen dabei in die Öffnungen (2) der Gehäuserückwand einhaken.
  - ▶ Schieben Sie gegebenenfalls störende Leitungen zur Seite.
  - ▶ Drücken Sie den Hecklüfter in Pfeilrichtung (3) in das Gehäuse, bis er spürbar einrastet.
- Der Hecklüfter ist richtig eingerastet, wenn die Rastnase (b) an der Gehäuserückwand leicht heraussteht.
- ▶ Stecken Sie die Lüfterleitung am Hecklüfter.
  - ▶ Bauen Sie den Lüftungsschacht ein (siehe "Lüftungsschacht einbauen (CELSIUS M)").

## Lüftungsschacht einbauen (CELSIUS M)



- ▶ Setzen Sie den Lüftungsschacht in Pfeilrichtung (1) in das Gehäuse.
- ▶ Schieben Sie den Lüftungsschacht in Pfeilrichtung (2), bis der Hebel (a) einhakt.
- ▶ Stecken Sie das Lüfterkabel am Mainboard.

**i**

Die Position des Lüfterkabels entnehmen Sie dem Handbuch zum Mainboard.

- ▶ Schließen Sie das Gehäuse (siehe "Gehäuse schließen").

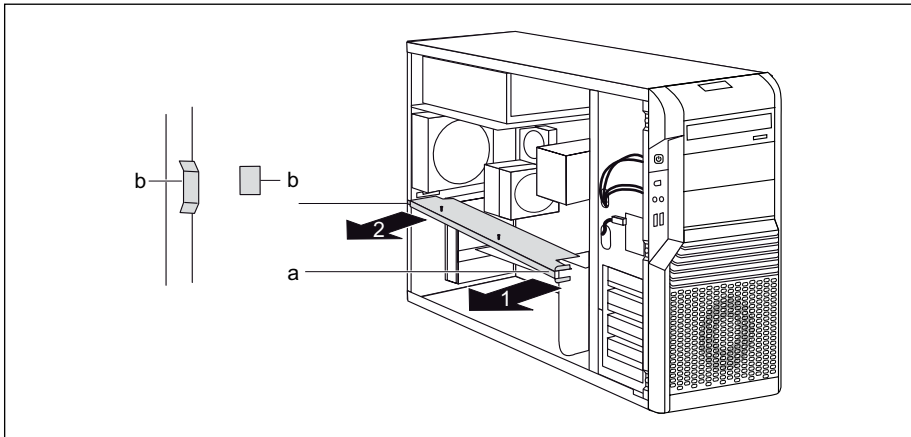
# Querstrebe ausbauen

Um den Hauptspeicher hochzurüsten und den Prozessor zu tauschen, müssen Sie die Querstrebe entfernen.

**i**

Die nachfolgenden Abbildungen zeigen die CELSIUS R. Die beschriebene Handlungsabfolge ist für alle Gerätevarianten und Ausbaustufen identisch.

- ▶ Öffnen Sie das Gehäuse (siehe "Gehäuse öffnen").
- ▶ Nur CELSIUS M: Bauen Sie den Lüftungsschacht und den Hecklüfter aus (siehe "Lüftungsschacht ausbauen (CELSIUS M)" und "Hecklüfter ausbauen").
- ▶ Bauen Sie den Seitenlüfter aus (siehe "Seitenlüfter ausbauen").

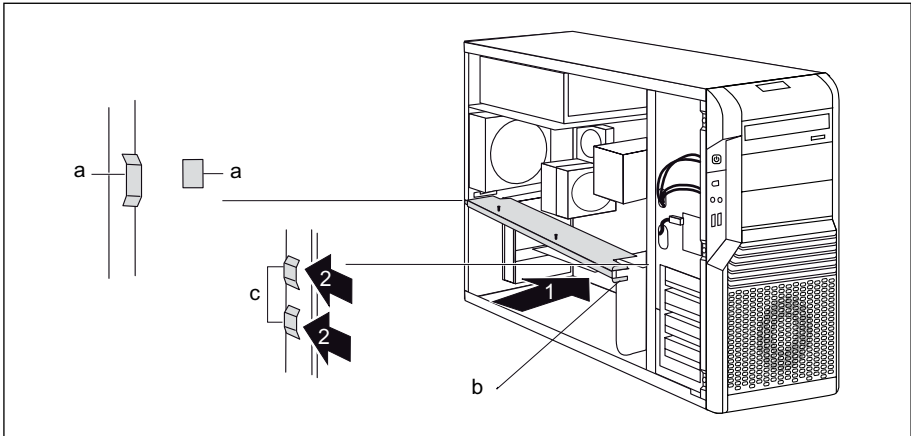


- ▶ Fassen Sie die Querstrebe an der Nase (a) und haken Sie diese aus den Halterungen im Gehäuse aus.
- ▶ Ziehen Sie die Querstrebe in Pfeilrichtung (1) etwas aus dem Gehäuse.
- ▶ Lösen Sie die Querstrebe aus den Halterungen (b) an der Rückseite des Gehäuses.
- ▶ Nehmen Sie die Querstrebe in Pfeilrichtung (2) aus dem Gehäuse.



Achten Sie beim Ausbau der Querstrebe darauf, dass Leitungen nicht beschädigt werden.

## Querstrebe einbauen



- ▶ Setzen Sie die Querstrebe leicht schräg in ihre Halterungen (a) an der Rückseite des Gehäuses.
- ▶ Drücken Sie die Querstrebe in Pfeilrichtung (1) in das Gehäuse, bis die Nasen (b) der Querstrebe in die Halterungen (c) im Gehäuse einhaken.
- ▶ Bauen Sie den Seitenlüfter ein (siehe "Seitenlüfter einbauen").
- ▶ Nur CELSIUS M: Bauen Sie den Lüftungsschacht und den Hecklüfter ein (siehe "Lüftungsschacht einbauen (CELSIUS M)" und "Hecklüfter einbauen").
- ▶ Schließen Sie das Gehäuse (siehe "Gehäuse schließen").

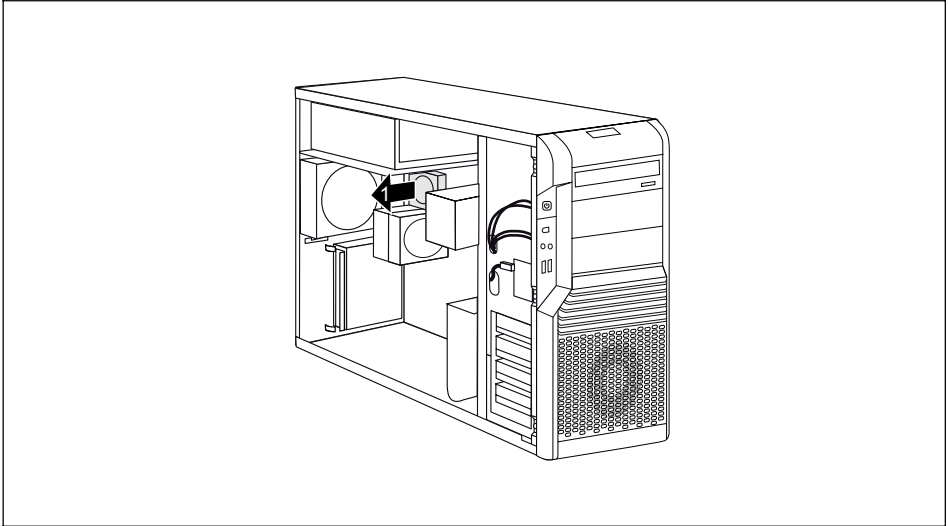


Achten Sie beim Einbau der Querstrebe darauf, dass Leitungen nicht beschädigt werden.

### Speicherlüfter ausbauen (CELSIUS R)

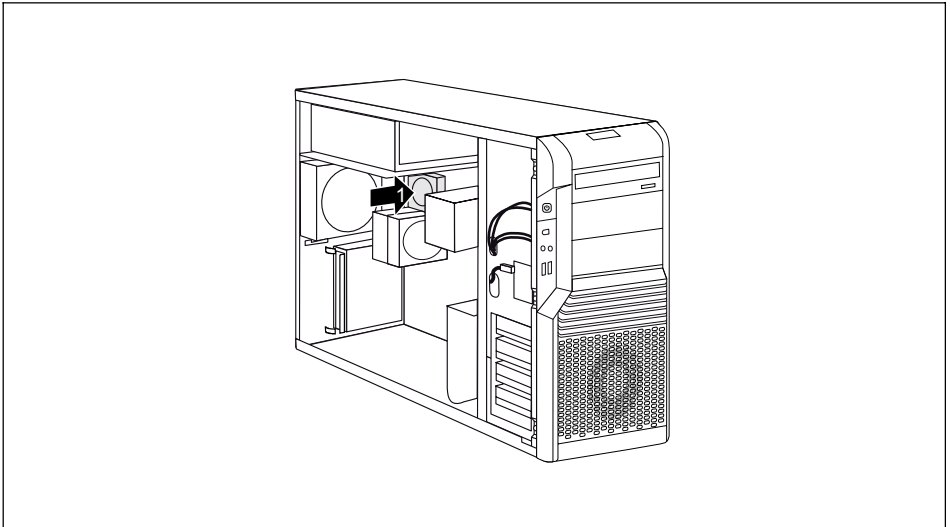
Um den Hauptspeicher hochzurüsten zu können, müssen Sie den Speicherlüfter entfernen.

- ▶ Öffnen Sie das Gehäuse (siehe "Gehäuse öffnen").
- ▶ Bauen Sie den Seitenlüfter aus (siehe "Seitenlüfter ausbauen").
- ▶ Bauen Sie die Querstrebe aus (siehe "Querstrebe ausbauen").



- ▶ Lösen Sie die Leitungen am Speicherlüfter.
- ▶ Entfernen Sie den Speicherlüfter aus dem Gehäuse (1).

## Speicherlüfter einbauen (CELSIUS R)



- ▶ Setzen Sie den Speicherlüfter in das Halteblech (1). Achten Sie darauf, dass der Speicherlüfter spürbar einrastet.
- ▶ Stecken Sie die Leitungen des Speicherlüfters auf dem Mainboard (siehe Handbuch zum Mainboard).
- ▶ Bauen Sie die Querstrebe ein (siehe "Querstrebe einbauen").
- ▶ Bauen Sie den Seitenlüfter ein (siehe "Seitenlüfter einbauen").
- ▶ Schließen Sie das Gehäuse (siehe "Gehäuse schließen").

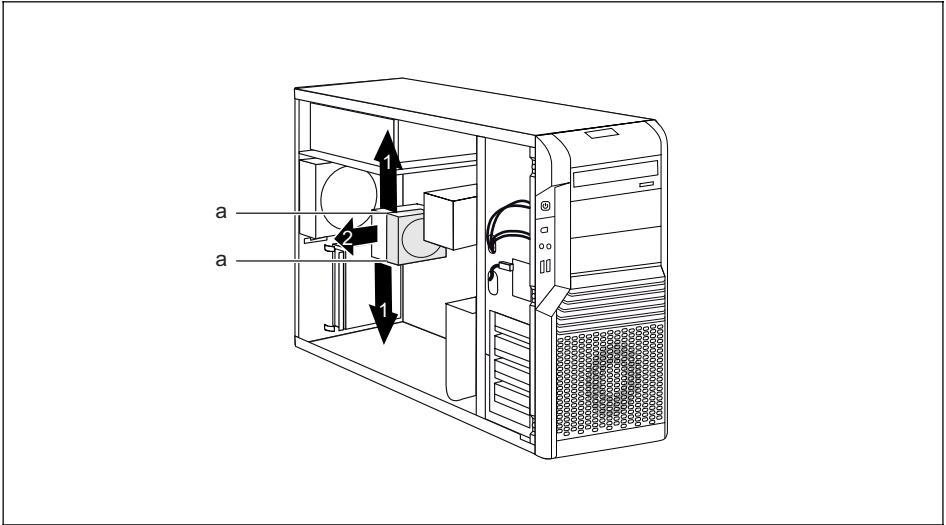
## Kühlkörper mit Lüfter ausbauen (CELSIUS R)

Um den Prozessor zu tauschen, müssen Sie den Kühlkörper entfernen. Am hinteren Kühlkörper ist zusätzlich ein Lüfter befestigt, den Sie ebenfalls entfernen müssen.

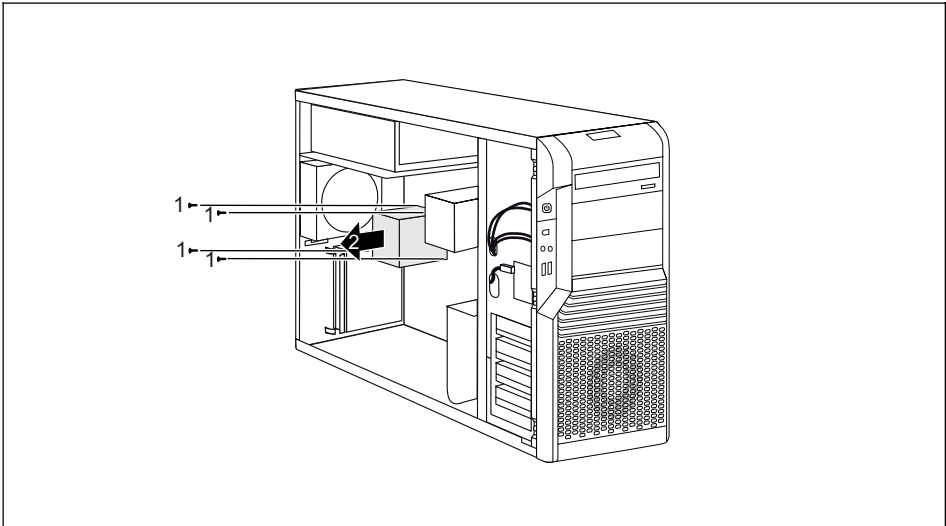


Falls ein weiterer Kühlkörper vorhanden ist, entfernen Sie diesen ebenfalls auf die nachfolgend beschriebene Weise.

- ▶ Öffnen Sie das Gehäuse (siehe "Gehäuse öffnen").
- ▶ Bauen Sie den Seitenlüfter aus (siehe "Seitenlüfter ausbauen").
- ▶ Bauen Sie die Querstrebe aus (siehe "Querstrebe ausbauen").
- ▶ Entfernen Sie, falls vorhanden, die Lüfterführung am vorderen Prozessor, indem Sie die Rastnasen zur Seite drücken und die Lüfterführung entnehmen.



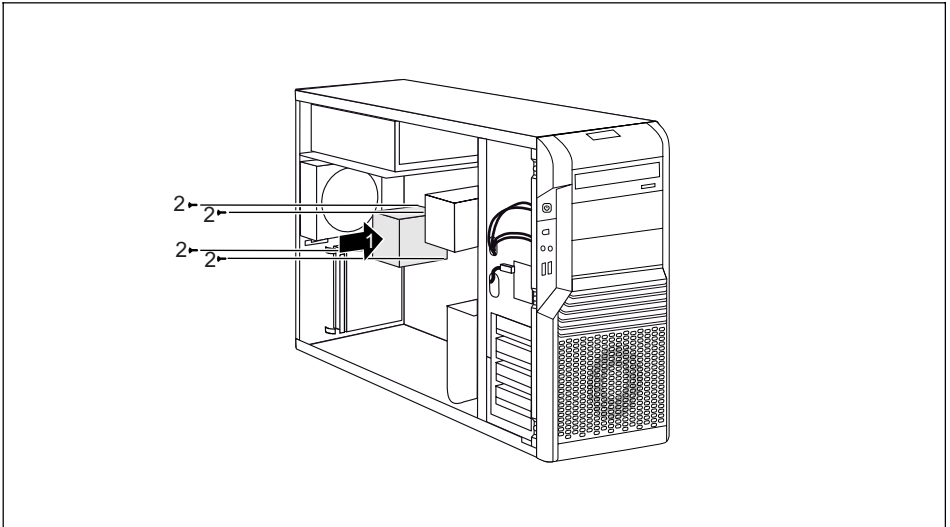
- ▶ Lösen Sie die Leitungen des Prozessorlüfters.
- ▶ Lösen Sie die Rastnasen (a) des Lüfterhalters in Pfeilrichtung (1).
- ▶ Entfernen Sie den Lüfter aus dem Gehäuse (2).



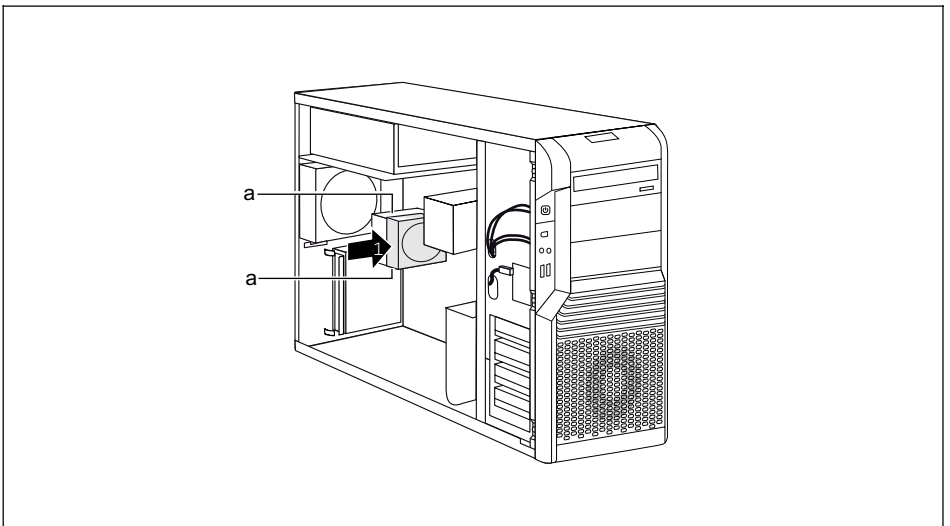
- ▶ Lösen Sie die Schrauben (1).
- ▶ Nehmen Sie den Kühlkörper in Pfeilrichtung (2) aus dem Gehäuse.



## Kühlkörper mit Lüfter einbauen (CELSIUS R)



- ▶ Setzen Sie den Kühlkörper in Pfeilrichtung (1) in das Gehäuse.
- ▶ Befestigen Sie die Schrauben (2).



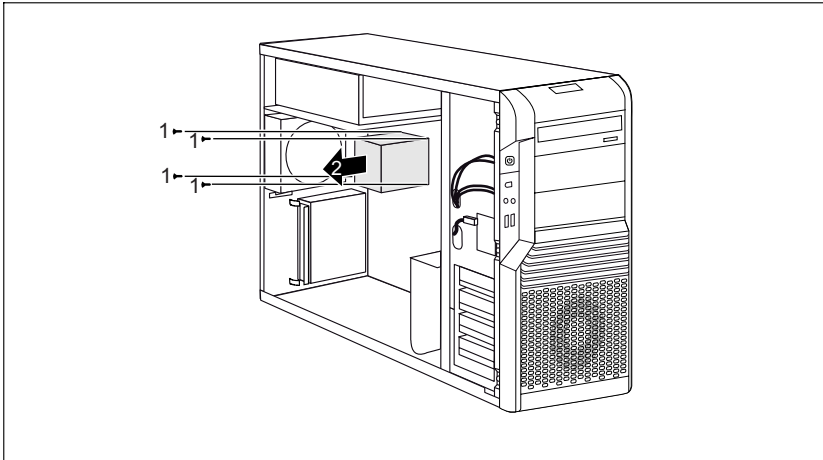
- ▶ Setzen Sie den Lüfter in das Gehäuse (1). Achten Sie darauf, dass die Rastnasen (a) spürbar einrastet.
- ▶ Stecken Sie die Lüfterleitung auf dem Mainboard.

- ▶ Bauen Sie die Querstrebe ein (siehe "Querstrebe einbauen").
- ▶ Bauen Sie den Seitenlüfter ein (siehe "Seitenlüfter einbauen").
- ▶ Schließen Sie das Gehäuse (siehe "Gehäuse schließen").

## Kühlkörper ausbauen (CELSIUS M)

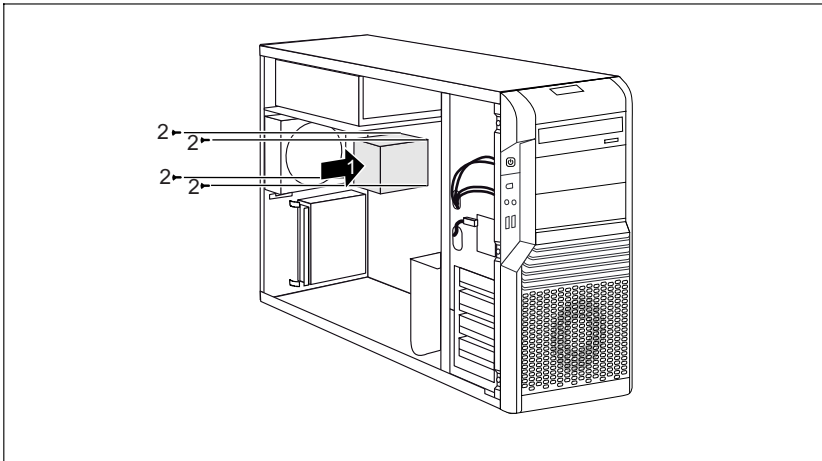
Um den Hauptspeicher hochzurüsten und den Prozessor zu tauschen, müssen Sie den Kühlkörper entfernen.

- ▶ Öffnen Sie das Gehäuse (siehe "Gehäuse öffnen").
- ▶ Bauen Sie den Lüftungsschacht und den Hecklüfter aus (siehe "Lüftungsschacht ausbauen (CELSIUS M)" und "Hecklüfter ausbauen").
- ▶ Bauen Sie den Seitenlüfter aus (siehe "Seitenlüfter ausbauen").
- ▶ Bauen Sie die Querstrebe aus (siehe "Querstrebe ausbauen").



- ▶ Lösen Sie die Schrauben (1).
- ▶ Nehmen Sie den Kühlkörper in Pfeilrichtung (2) aus dem Gehäuse.

## Kühlkörper einbauen (CELSIUS M)



- ▶ Setzen Sie den Kühlkörper in Pfeilrichtung (1) in das Gehäuse.
- ▶ Befestigen Sie die Schrauben (2).
- ▶ Bauen Sie die Querstrebe ein (siehe "Querstrebe einbauen").
- ▶ Bauen Sie den Seitenlüfter ein (siehe "Seitenlüfter einbauen").
- ▶ Bauen Sie den Lüftungsschacht und den Hecklüfter ein (siehe "Lüftungsschacht einbauen (CELSIUS M)" und "Hecklüfter einbauen").
- ▶ Schließen Sie das Gehäuse (siehe "Gehäuse schließen").

## Baugruppe ein- und ausbauen



Beachten Sie den Abschnitt "Hinweise zu Baugruppen".

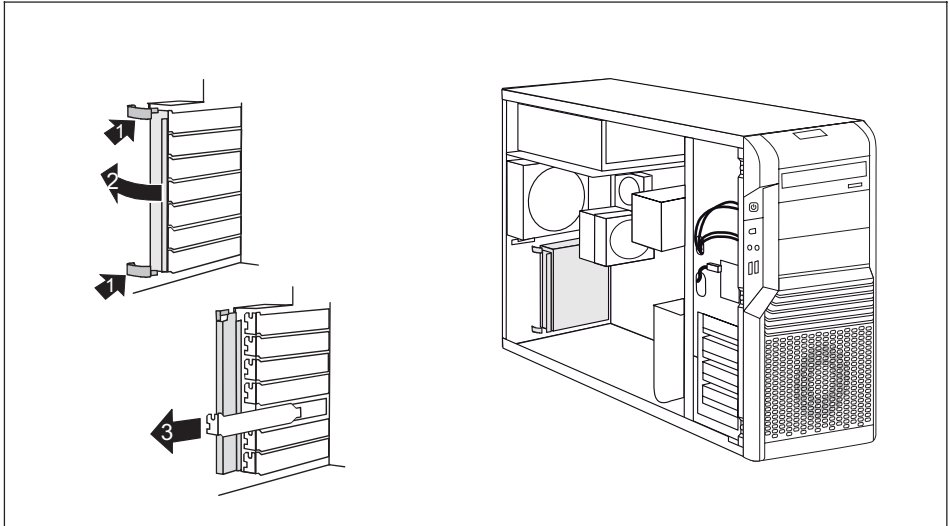


Die nachfolgenden Abbildungen zeigen die CELSIUS R. Die beschriebene Handlungsabfolge ist für alle Gerätevarianten und Ausbaustufen identisch.

Die Anzahl, Lage und Anordnung der Baugruppen-Steckplätze auf dem Mainboard finden Sie im Handbuch zum Mainboard. Bei Auslieferung können bereits Baugruppen eingebaut sein.

### Kurze Baugruppe einbauen

- ▶ Öffnen Sie das Gehäuse (siehe "Gehäuse öffnen").
- ▶ Bauen Sie den Lüfter aus (siehe "Seitenlüfter ausbauen").
- ▶ Entfernen Sie die Querstrebe, falls diese stört (siehe "Querstrebe ausbauen").

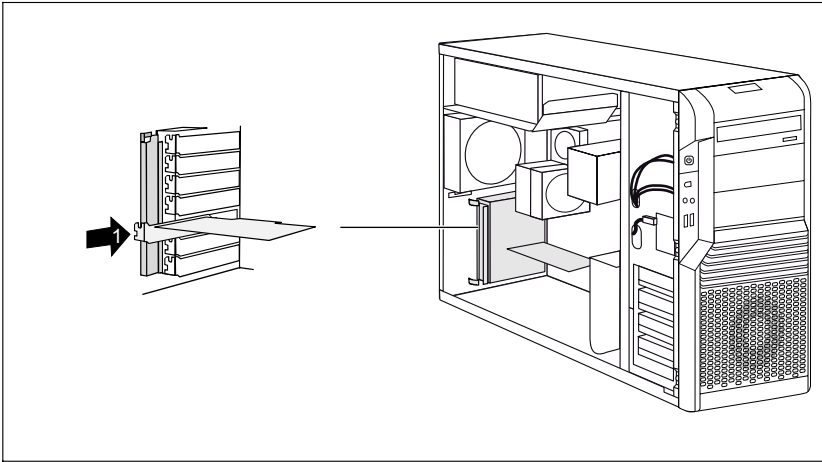


- ▶ Drücken Sie in Pfeilrichtung auf die Klammern (1) und haken Sie sie aus der Gehäuserückwand aus.
- ▶ Klappen Sie die Verriegelungsschiene in Pfeilrichtung (2) auf.
- ▶ Ziehen Sie die Steckplatzabdeckung aus dem Einbauplatz (3).

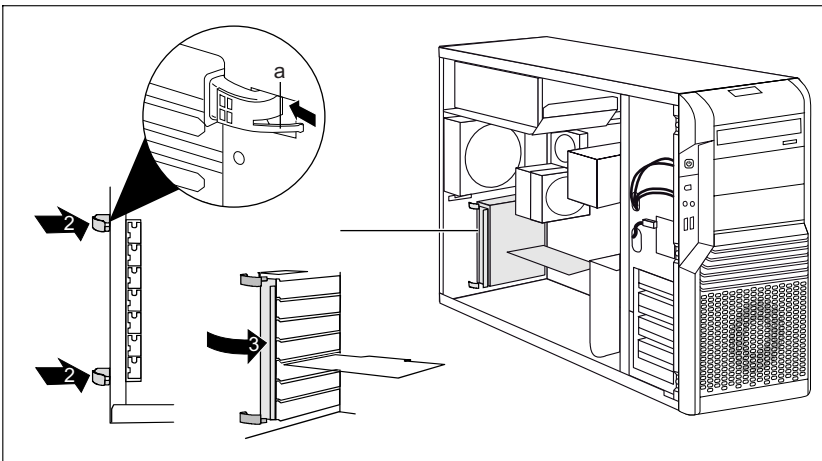


Werfen Sie die Steckplatzabdeckung des Einbauplatzes nicht weg. Wenn Sie die Baugruppe wieder entfernen, müssen Sie die Steckplatzabdeckung wegen der Kühlung, des Brandschutzes und der einzuhaltenden EMV-Vorschriften (Vorschriften zur elektromagnetischen Verträglichkeit) wieder einbauen.

- ▶ Nehmen Sie die neue Baugruppe aus der Verpackung.
- ▶ Nehmen Sie auf der Baugruppe die erforderlichen Einstellungen vor.



- ▶ Schieben Sie die Baugruppe in den Steckplatz (1).
- ▶ Drücken Sie die Baugruppe so in den Steckplatz, dass sie spürbar einrastet.
- ▶ Wenn erforderlich, stecken Sie die Leitungen an die Baugruppe an.



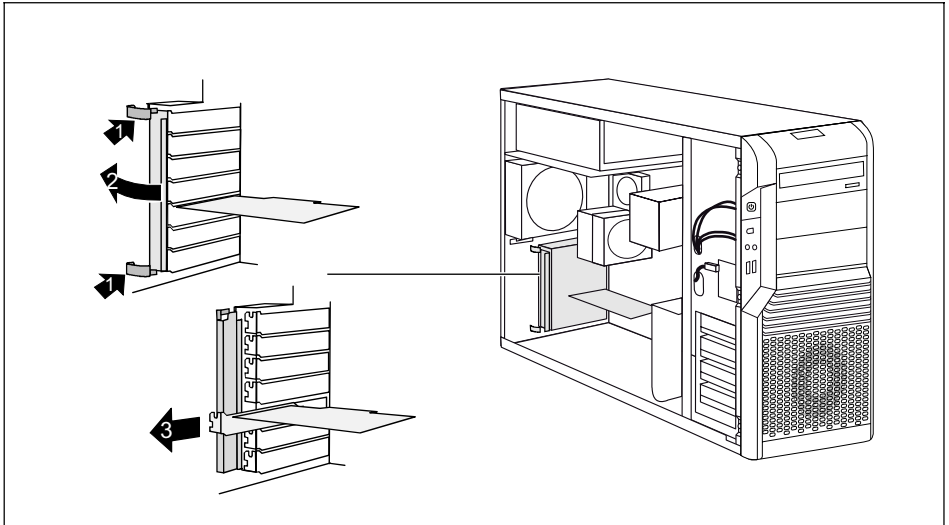
- ▶ Drücken Sie die Klammern (2) von außen in die Aussparungen an der Gehäuserückwand, bis die Klammern einrasten. Achten Sie dabei darauf, dass Sie die Schienenhalterung (a) in die entsprechende Öffnung drücken.
- ▶ Klappen Sie die Verriegelungsschiene (3) zu.
- ▶ Falls Sie die Querstrebe entfernt haben, bauen Sie diese ein (siehe "Querstrebe einbauen").
- ▶ Bauen Sie den Lüfter ein (siehe "Seitenlüfter einbauen").
- ▶ Schließen Sie das Gehäuse (siehe "Gehäuse schließen").



Wenn Sie eine PCI-Baugruppe ein- oder ausgebaut haben, dann überprüfen Sie bitte im *BIOS-Setup* die Einstellungen für den entsprechenden PCI-Steckplatz. Ändern Sie gegebenenfalls die Einstellungen. Lesen Sie hierzu die Dokumentation zur PCI-Baugruppe. Die Steckplätze 1, 3, 5 und 7 sind für Low-Profile-Karten mit Adapter geeignet. Die Steckplätze werden von unten nach oben gezählt.

## Kurze Baugruppe ausbauen

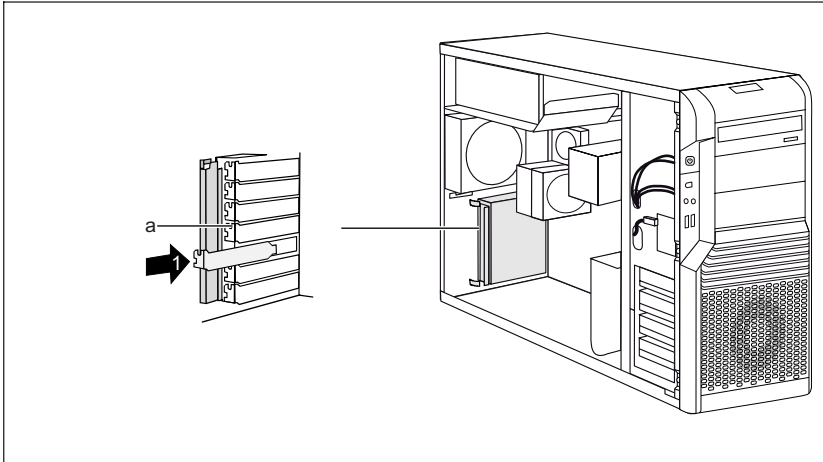
- ▶ Öffnen Sie das Gehäuse (siehe "Gehäuse öffnen").
- ▶ Bauen Sie den Lüfter aus (siehe "Seitenlüfter ausbauen").
- ▶ Entfernen Sie die Querstrebe, falls diese stört (siehe "Querstrebe ausbauen").
- ▶ Entfernen Sie die an der Baugruppe gesteckten Leitungen.



- ▶ Drücken Sie in Pfeilrichtung auf die Klammern (1) und haken Sie sie aus der Gehäuserückwand aus.
- ▶ Wenn es sich bei der Baugruppe um eine Grafikkarte handelt, lösen Sie die Verriegelung.
- ▶ Klappen Sie die Verriegelungsschiene in Pfeilrichtung (2) auf.
- ▶ Ziehen Sie die Baugruppe aus dem Steckplatz (3).
- ▶ Legen Sie die Baugruppe in eine entsprechende Verpackung.



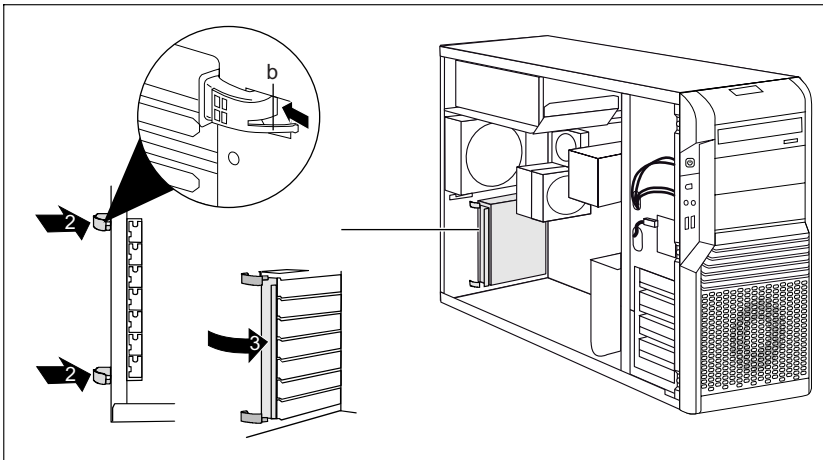
Wegen der Kühlung, des Brandschutzes und der einzuhaltenden EMV-Vorschriften (Vorschriften zur elektromagnetischen Verträglichkeit) müssen Sie die Steckplatzabdeckung des Einbauplatzes wieder einbauen.



- ▶ Schieben Sie die Steckplatzabdeckung in den Einbauplatz (1).



Achten Sie darauf, dass die Nase (a) an der Steckplatzabdeckung in die entsprechende Öffnung einrastet. Wenn dies nicht der Fall ist, dann können Sie die Verriegelungsschiene nur schwer zuklappen. Es besteht die Gefahr von Beschädigungen.



- ▶ Drücken Sie die Klammern (2) von außen durch die Aussparungen an der Gehäuserückwand drücken, bis die Klammern einrasten. Achten Sie dabei darauf, dass Sie die Schienenhalterung (b) in die entsprechende Öffnung drücken.
- ▶ Klappen Sie die Verriegelungsschiene (3) zu.
- ▶ Falls Sie die Querstrebe entfernt haben, bauen Sie diese ein (siehe "Querstrebe einbauen").



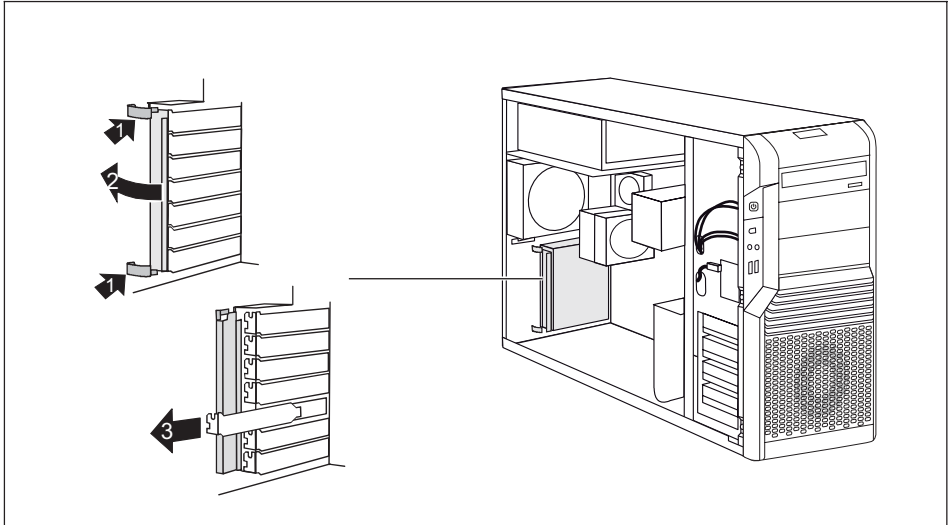
- ▶ Bauen Sie den Lüfter ein (siehe "Seitenlüfter einbauen").
- ▶ Schließen Sie das Gehäuse (siehe "Gehäuse schließen").



Wenn Sie eine PCI-Baugruppe ein- oder ausgebaut haben, dann überprüfen Sie bitte im *BIOS-Setup* die Einstellungen für den entsprechenden PCI-Steckplatz. Ändern Sie gegebenenfalls die Einstellungen. Lesen Sie hierzu die Dokumentation zur PCI-Baugruppe.

### Lange Baugruppe einbauen

- ▶ Öffnen Sie das Gehäuse (siehe "Gehäuse öffnen").
- ▶ Bauen Sie den Lüfter aus (siehe "Seitenlüfter ausbauen").
- ▶ Entfernen Sie die Querstrebe, falls diese stört (siehe "Querstrebe ausbauen").

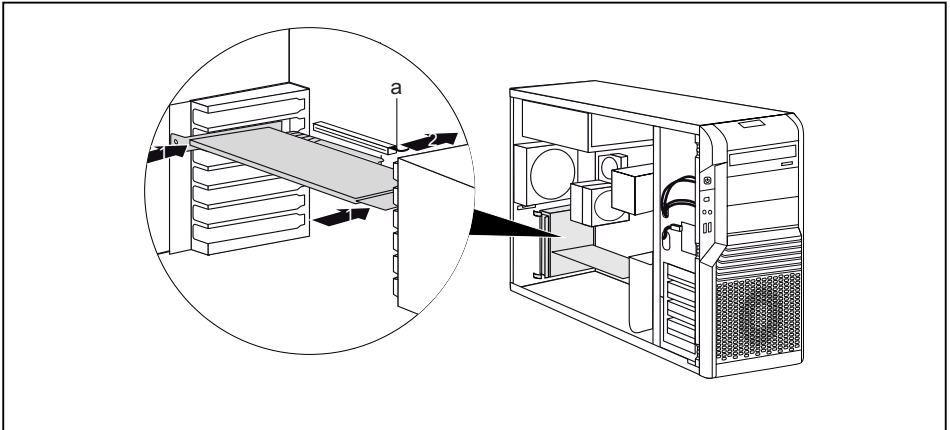


- ▶ Drücken Sie in Pfeilrichtung auf die Klammern (1) und haken Sie sie aus der Gehäuserückwand aus.
- ▶ Klappen Sie die Verriegelungsschiene in Pfeilrichtung (2) auf.
- ▶ Ziehen Sie die Steckplatzabdeckung aus dem Einbauplatz (3).

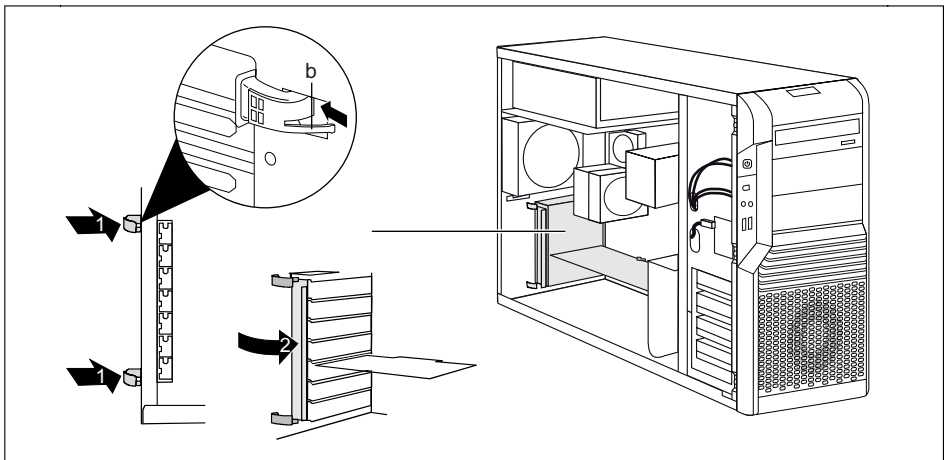


Werfen Sie die Steckplatzabdeckung des Einbauplatzes nicht weg. Wenn Sie die Baugruppe wieder entfernen, müssen Sie die Steckplatzabdeckung wegen der Kühlung, des Brandschutzes und der einzuhaltenden EMV-Vorschriften (Vorschriften zur elektromagnetischen Verträglichkeit) wieder einbauen.

- ▶ Nehmen Sie die neue Baugruppe aus der Verpackung.
- ▶ Nehmen Sie auf der Baugruppe die erforderlichen Einstellungen vor.



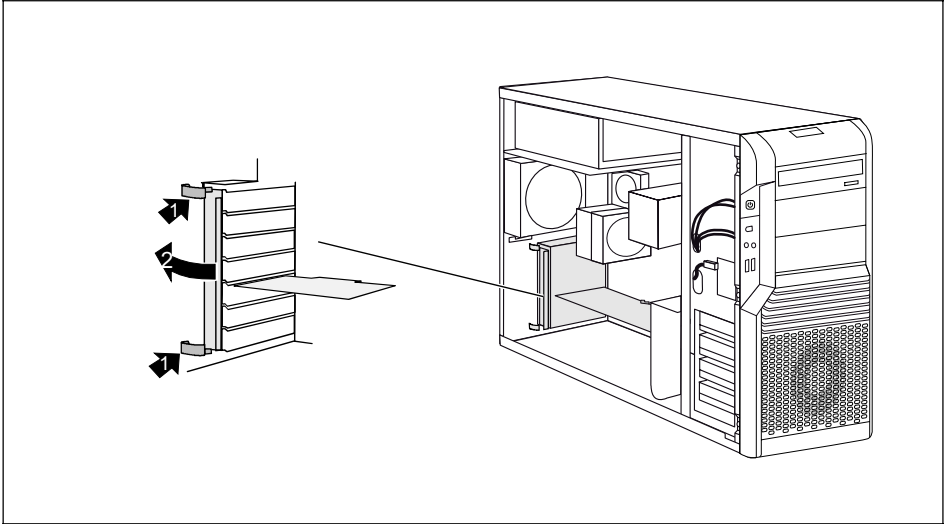
- ▶ Schieben Sie die Baugruppe in den Steckplatz (1) und in die Baugruppenhalterung (2).
- ▶ Drücken Sie die Baugruppe so in den Steckplatz, dass die Baugruppe spürbar einrastet und bei Grafikkarten der Hebel (a) an der Baugruppe schließt (2).
- ▶ Wenn erforderlich, stecken Sie die Leitungen an die Baugruppe an.



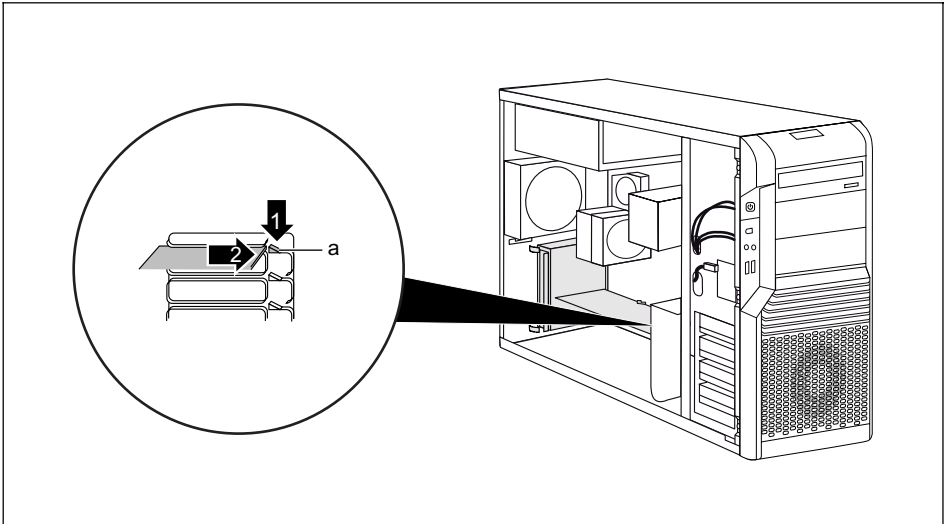
- ▶ Drücken Sie die Klammern (1) von außen in die Aussparungen an der Gehäuserückwand, bis die Klammern einrasten. Achten Sie dabei darauf, dass Sie die Schienenhalterung (a) in die entsprechende Öffnung drücken.
- ▶ Klappen Sie die Verriegelungsschiene (2) zu.
- ▶ Falls Sie die Querstrebe entfernt haben, bauen Sie diese ein (siehe "Querstrebe einbauen").
- ▶ Bauen Sie den Lüfter ein (siehe "Seitenlüfter einbauen").
- ▶ Schließen Sie das Gehäuse (siehe "Gehäuse schließen").

### Lange Baugruppe ausbauen

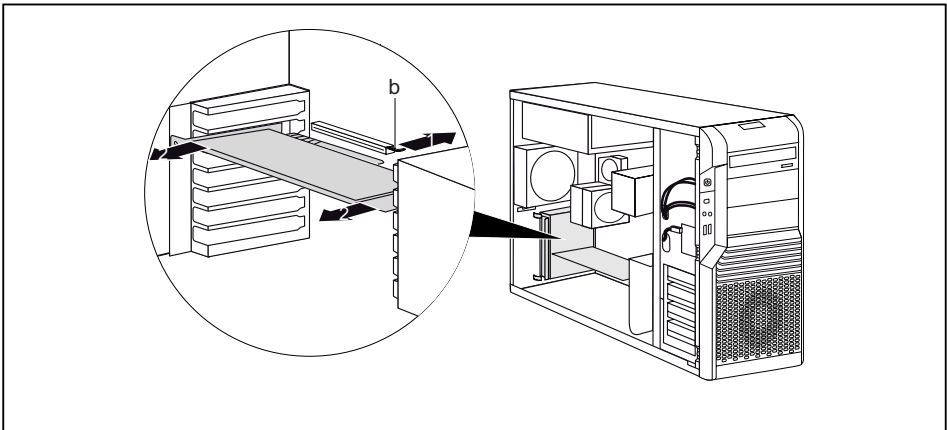
- ▶ Öffnen Sie das Gehäuse (siehe "Gehäuse öffnen").
- ▶ Bauen Sie den Lüfter aus (siehe "Seitenlüfter ausbauen").
- ▶ Entfernen Sie die Querstrebe, falls diese stört (siehe "Querstrebe ausbauen").
- ▶ Entfernen Sie die an der Baugruppe gesteckten Leitungen.



- ▶ Drücken Sie in Pfeilrichtung auf die Klammern (1) und haken Sie sie aus der Gehäuserückwand aus.
- ▶ Klappen Sie die Verriegelungsschiene in Pfeilrichtung (2) auf.



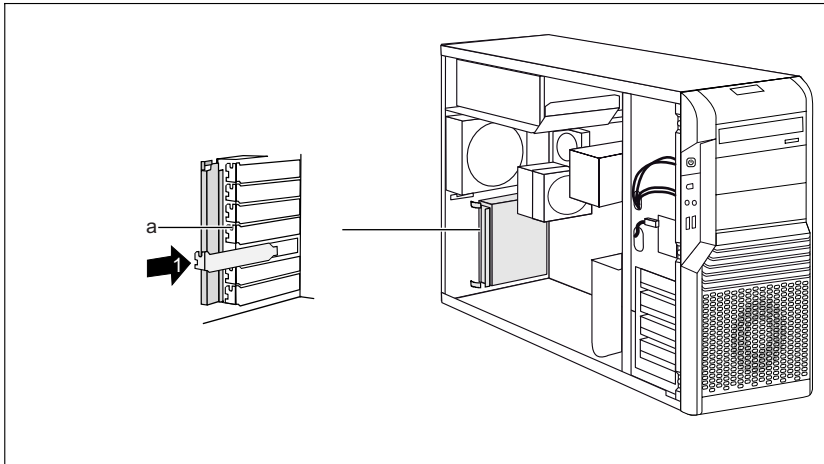
- ▶ Lösen Sie gleichzeitig die Baugruppe aus der Baugruppenhalterung (a), indem Sie die Verriegelung an der Baugruppenhalterung in Pfeilrichtung (1) drücken und die Baugruppe in Pfeilrichtung (2) ziehen.



- ▶ Entriegeln Sie den Hebel (b), indem Sie ihn in Pfeilrichtung (1) ziehen.
- ▶ Lösen Sie die Baugruppe aus der Baugruppenhalterung, indem Sie die Baugruppe in Pfeilrichtung (2) ziehen.
- ▶ Legen Sie die Baugruppe in eine entsprechende Verpackung.



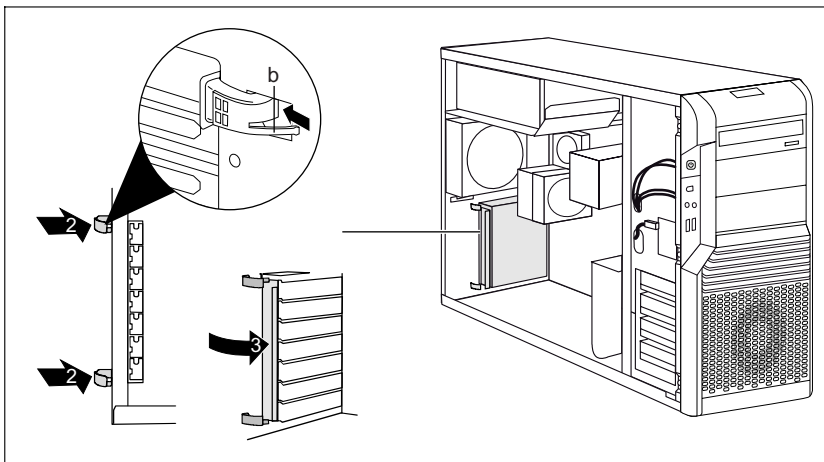
Wegen der Kühlung, des Brandschutzes und der einzuhaltenden EMV-Vorschriften (Vorschriften zur elektromagnetischen Verträglichkeit) müssen Sie die Steckplatzabdeckung des Einbauplatzes wieder einbauen.



- ▶ Schieben Sie die Steckplatzabdeckung in den Einbauplatz (1).



Achten Sie darauf, dass die Nase (a) an der Steckplatzabdeckung in die entsprechende Öffnung einrastet. Wenn dies nicht der Fall ist, dann können Sie die Verriegelungsschiene nur schwer zuklappen. Es besteht die Gefahr von Beschädigungen.



- ▶ Drücken Sie die Klammern (2) von außen in die Aussparungen an der Gehäuserückwand, bis die Klammern einrasten. Achten Sie dabei darauf, dass Sie die Schienenhalterung (b) in die entsprechende Öffnung drücken.
- ▶ Klappen Sie die Verriegelungsschiene (3) zu.
- ▶ Falls Sie die Querstrebe entfernt haben, bauen Sie diese ein (siehe "Querstrebe einbauen").

- ▶ Bauen Sie den Lüfter ein (siehe "Seitenlüfter einbauen").
- ▶ Schließen Sie das Gehäuse (siehe "Gehäuse schließen").

## Low-Profile-Baugruppen

Für Geräte mit besonders geringer Bauhöhe gibt es so genannte Low-Profile-Baugruppen, deren Steckplatzabdeckung eine geringere Bauhöhe passend zu den Geräten in Flachbauweise aufweist. Um diese Low-Profile-Baugruppen auch in normale Baugruppen-Steckplätze einbauen zu können, müssen Sie vorher einen entsprechenden Steckplatz-Adapter montieren.

In den Steckplätzen, die für Low-Profile-Baugruppen vorgesehen sind, sind zweiteilige Steckplatzabdeckungen eingebaut. Beide Teile sind durch eine Schraube verbunden.



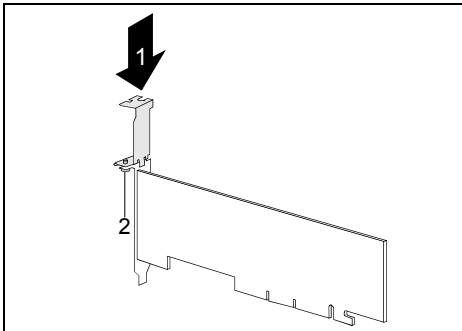
Die nachfolgenden Abbildungen zeigen die CELSIUS R. Die beschriebene Handlungsabfolge ist für alle Gerätevarianten und Ausbaustufen identisch.

- ▶ Bauen Sie die gewünschte Steckplatzabdeckung aus und lösen Sie die Schraube.
- ▶ Nehmen Sie auf der Baugruppe die erforderlichen Einstellungen vor.



Werfen Sie die Steckplatzabdeckung des Einbauplatzes nicht weg. Wenn Sie die Baugruppe wieder entfernen, müssen Sie die Steckplatzabdeckung wieder einbauen (Kühlung, Brandschutz oder einzuhaltende EMV-Vorschriften).

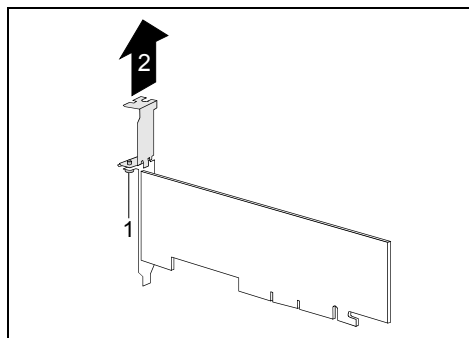
### Steckplatz-Adapter montieren



- ▶ Stecken Sie den Steckplatz-Adapter auf die Steckplatzabdeckung der Low-Profile-Baugruppe (1) und schrauben Sie ihn fest (2).

Nun können Sie die Low-Profile-Baugruppe wie eine normale Baugruppe in einen geeigneten Steckplatz einbauen (siehe "Kurze Baugruppe einbauen").

### Steckplatz-Adapter abnehmen



- ▶ Lösen Sie die Schraube (1) und nehmen Sie den Steckplatz-Adapter ab (2).



## Laufwerke ein- und ausbauen

Das Gehäuse bietet Platz für insgesamt sieben Laufwerke:

- drei bedienbare Laufwerke  
(zwei 5 ¼-Zoll-Laufwerke und ein 3 ½-Zoll-Laufwerk)
- vier nichtbedienbare Laufwerke  
(3 ½-Zoll-Laufwerke)

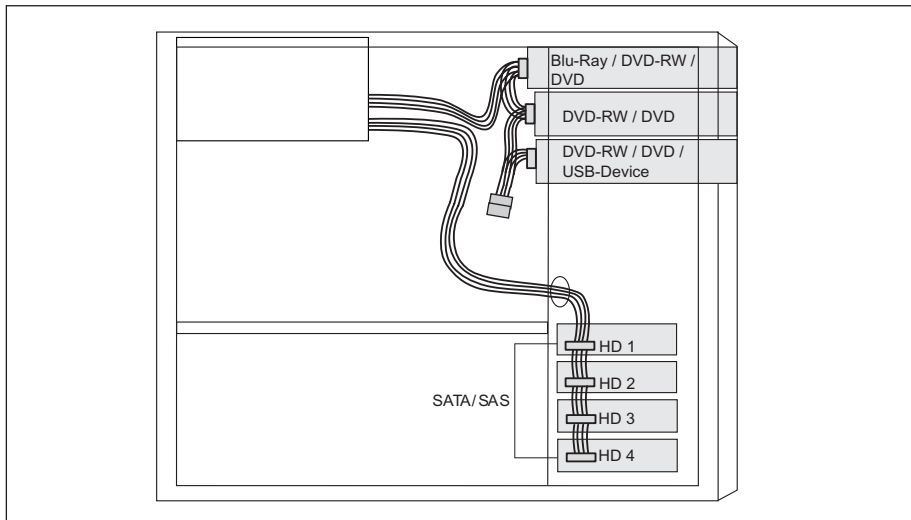
Unter bedienbaren Laufwerken sind z. B. DVD-Laufwerke oder Multicard-Reader zu verstehen, in die von außen ein Datenträger eingelegt wird. Nichtbedienbare Laufwerke sind z. B. Festplattenlaufwerke.

### Serial ATA-Laufwerke und SAS-Laufwerke

In Ihr Gerät können Sie S-ATA-Laufwerke oder SAS Laufwerke (Serial Attached SCSI-Laufwerke) einbauen. Standardmäßig werden S-ATA-Laufwerke unterstützt (siehe auch Handbuch zum Mainboard). Möglich ist auch eine Mischbestückung. Bei gleichzeitigem Einbau von S-ATA-Festplatten und SAS-Festplatten müssen Sie auf die korrekte Zuordnung der Leitungen zu den entsprechenden Steckern achten.

Die interne Verkabelung Ihres Geräts ist in den nachfolgenden Leitungsplänen dargestellt.

## Leitungsplan für S-ATA-Laufwerke oder SAS-Laufwerke

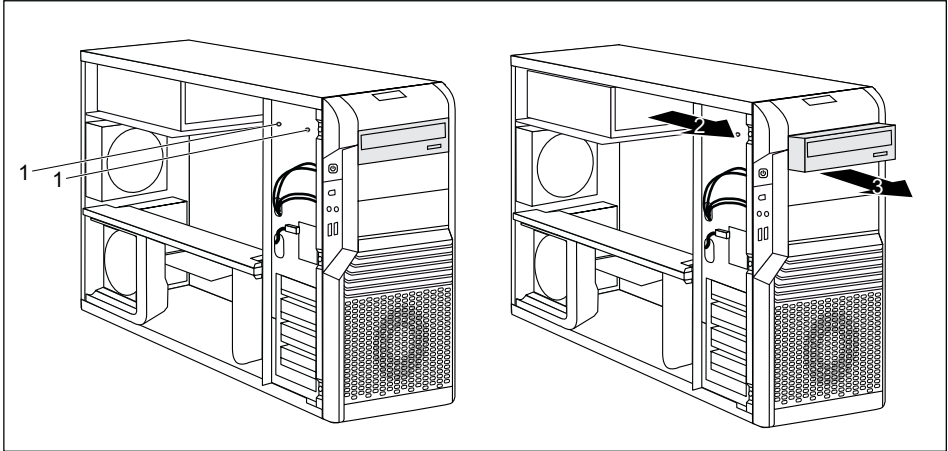


### Bedienbares 5 1/4-Zoll-Laufwerk ausbauen

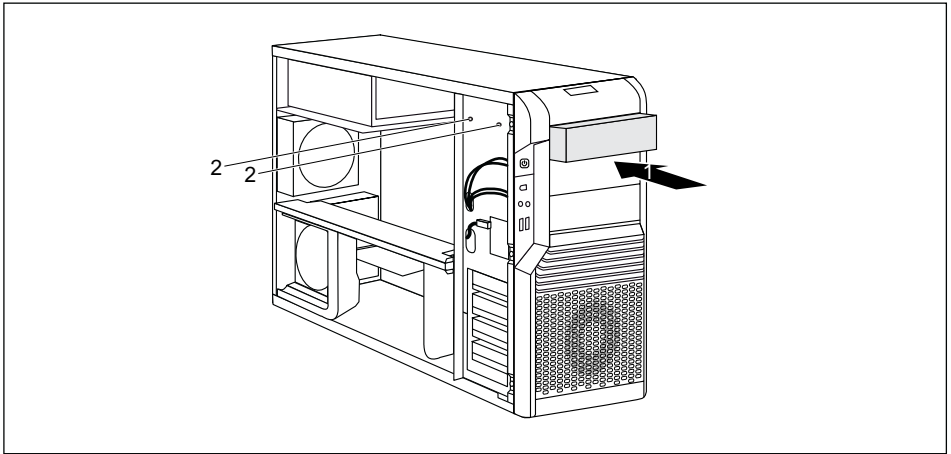
**i**

Die nachfolgenden Abbildungen zeigen die CELSIUS R. Die beschriebene Handlungsabfolge ist für alle Gerätevarianten und Ausbaustufen identisch.

- ▶ Öffnen Sie das Gehäuse (siehe "Gehäuse öffnen").



- ▶ Ziehen Sie die Stecker der Datenleitung und der Stromversorgungsleitung vom gewünschten Laufwerk.
- ▶ Lösen Sie die Schrauben (1).
- ▶ Schieben Sie das Laufwerk in Pfeilrichtung (2) von hinten etwas aus dem Einbauplatz heraus. Das Laufwerk ragt nun etwas aus dem Gehäuse heraus.
- ▶ Ziehen Sie das Laufwerk aus dem Gehäuse (3).
- ▶ Nehmen Sie gegebenenfalls an den verbleibenden Laufwerken die erforderlichen Einstellungen vor.



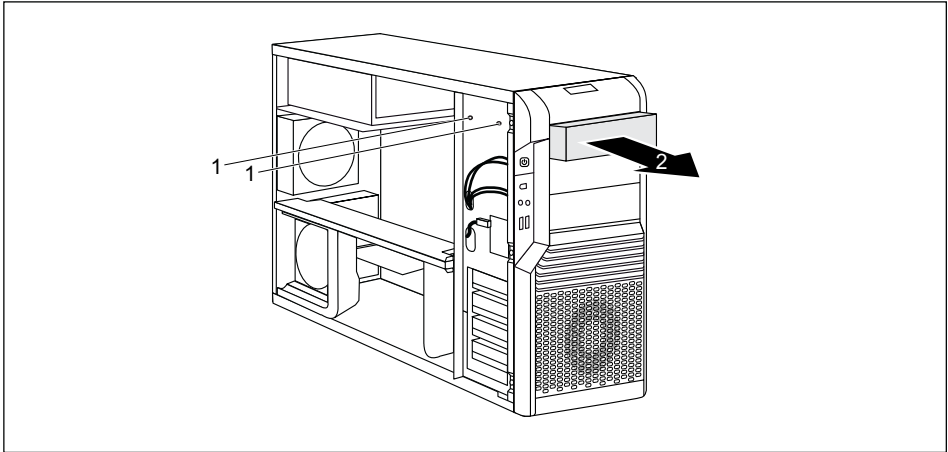
- ▶ Falls Sie kein neues Laufwerk einbauen, schieben Sie den leeren Einschub in das Gehäuse, bis er spürbar einrastet.
- ▶ Befestigen Sie den leeren Einschub mit den Schrauben (2).
- ▶ Schließen Sie das Gehäuse (siehe "Gehäuse schließen").



Wenn notwendig, müssen Sie im *BIOS-Setup* den Eintrag für die verbleibenden Laufwerke entsprechend anpassen.

### Bedienbares 5 1/4-Zoll-Laufwerk einbauen

- ▶ Öffnen Sie das Gehäuse (siehe "Gehäuse öffnen").

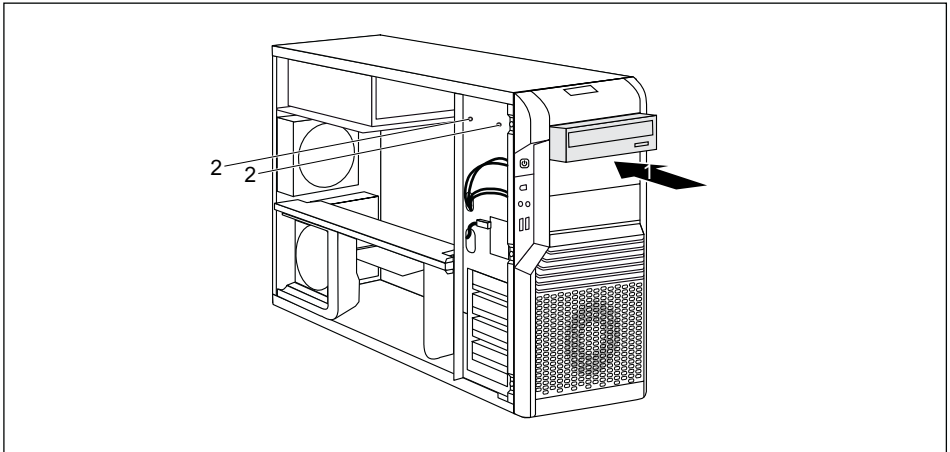


- ▶ Falls ein Leereinschub vorhanden ist, bauen Sie diesen aus: Entfernen Sie die Schrauben (1) und ziehen Sie den Leereinschub aus dem Gehäuse (2).



Werfen Sie den Leereinschub nicht weg. Wenn Sie später das Laufwerk wieder ausbauen, müssen Sie den Leereinschub wegen der Kühlung, des Brandschutzes und der einzuhaltenden EMV-Vorschriften (Vorschriften zur elektromagnetischen Verträglichkeit) wieder einsetzen.

- ▶ Nehmen Sie das neue Laufwerk aus der Verpackung.
- ▶ Nehmen Sie am Laufwerk die gewünschten Einstellungen vor.



- ▶ Schieben Sie das bedienbare Laufwerk bis zum Anschlag ins Gehäuse (1).
- ▶ Befestigen Sie das Laufwerk mit den Schrauben (2).
- ▶ Stecken Sie die Stecker der Datenleitung und der Stromversorgungsleitung am Laufwerk. Achten Sie auf die richtige Polung.
- ▶ Schließen Sie das Gehäuse (siehe "Gehäuse schließen").



Wenn notwendig, müssen Sie im *BIOS-Setup* den Eintrag für das Laufwerk entsprechend anpassen.

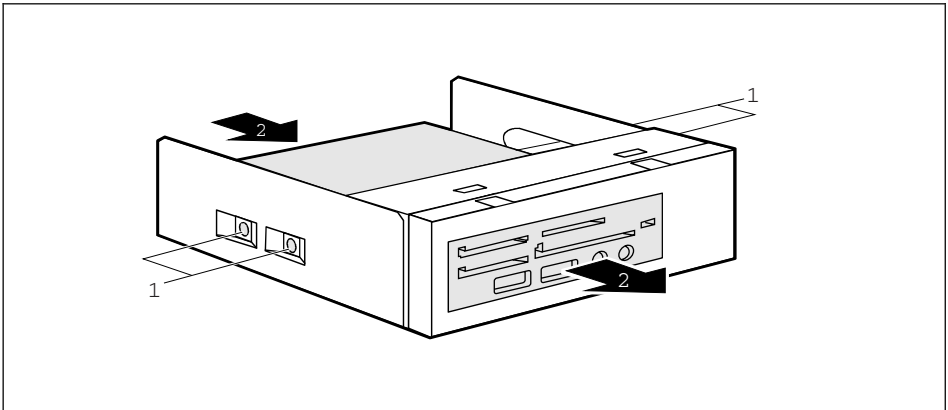
### 3 1/2-Zoll-Laufwerk ein- und ausbauen (z. B. MultiCard Reader)



Für 3 1/2-Zoll-Laufwerke wird ein Einschub für den Einbau in den 5 1/4-Zoll-Schacht benötigt. Mit diesem Einschub kann das 3 1/2-Zoll-Laufwerk anstelle eines Leereinschubs oder eines 5 1/4-Laufwerks in den 5 1/4-Zoll-Schacht eingebaut werden.

#### Bedienbares 3 1/2-Zoll-Laufwerk ausbauen

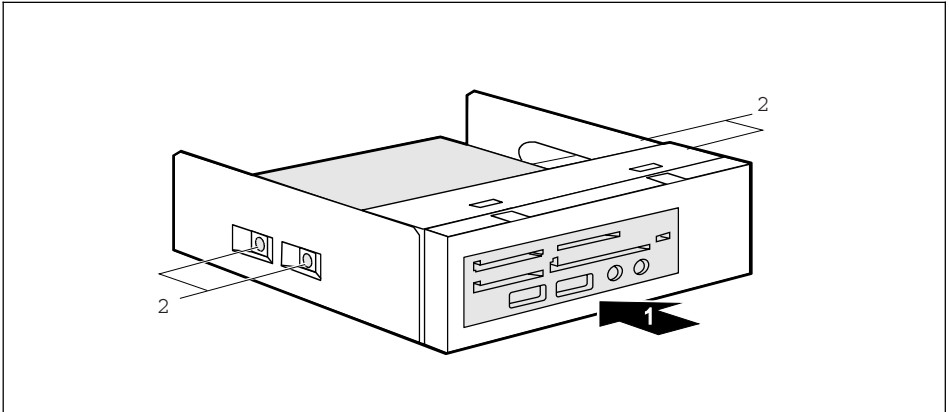
- ▶ Bauen Sie den Einschub mit dem 3 1/2-Zoll-Laufwerk wie ein bedienbares 5 1/4-Laufwerk aus (siehe "Bedienbares 5 1/4-Zoll-Laufwerk ausbauen"). Achten Sie dabei auch darauf, den Leereinschub wieder einzubauen, wenn Sie kein neues Laufwerk einbauen.



- ▶ Lösen Sie die vorhandenen Schrauben (1) auf beiden Seiten des Einschubs.
- ▶ Ziehen Sie das 3 1/2-Zoll-Laufwerk aus dem Einschub (2).

## Bedienbares 3 ½-Zoll-Laufwerk einbauen

- ▶ Nehmen Sie das neue 3 ½-Zoll-Laufwerk aus der Verpackung.



- ▶ Schieben Sie das 3 ½-Zoll-Laufwerk in den Einschub (1).
- ▶ Befestigen Sie das 3 ½-Zoll-Laufwerk mit den Schrauben (2) auf beiden Seiten des Einschubs.
- ▶ Bauen Sie den Einschub mit dem 3 ½-Zoll-Laufwerk wie ein bedienbares 5 ¼-Laufwerk ein (siehe "Bedienbares 5 ¼-Zoll-Laufwerk einbauen").

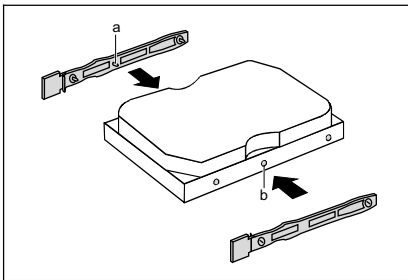
### Festplattenlaufwerk ein- und ausbauen

i

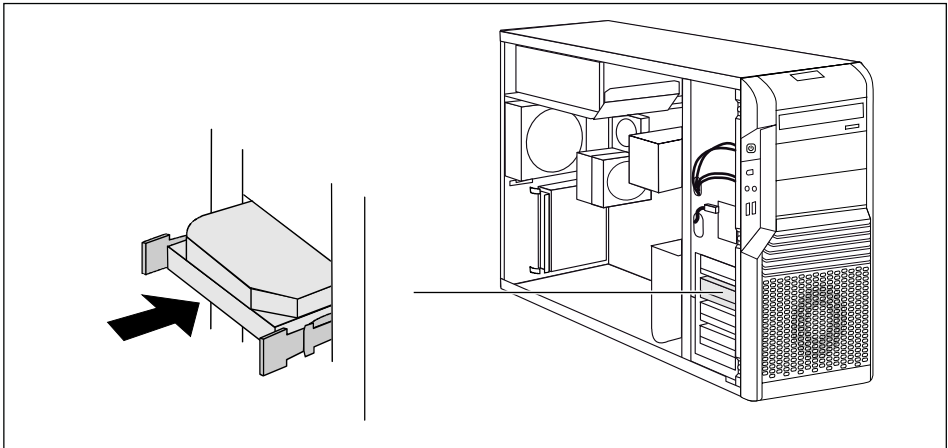
Die nachfolgenden Abbildungen zeigen die CELSIUS R. Die beschriebene Handlungsabfolge ist für alle Gerätevarianten und Ausbaustufen identisch.

#### Festplattenlaufwerk einbauen

- ▶ Öffnen Sie das Gehäuse (siehe "Gehäuse öffnen").
- ▶ Nehmen Sie das neue Festplattenlaufwerk aus der Verpackung.



- ▶ Befestigen Sie die EasyChange-Schienen seitlich an der Festplatte, indem Sie jeweils die Stifte (a) der EasyChange-Schiene in die entsprechenden Löcher (b) der Festplatte stecken.



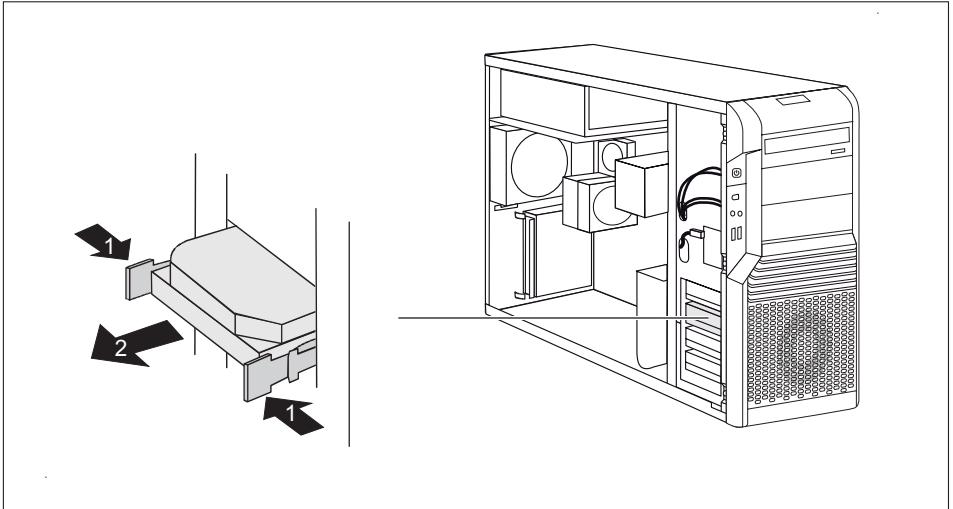
- ▶ Schieben Sie das Festplattenlaufwerk ins Gehäuse, bis die EasyChange-Schienen einrasten.



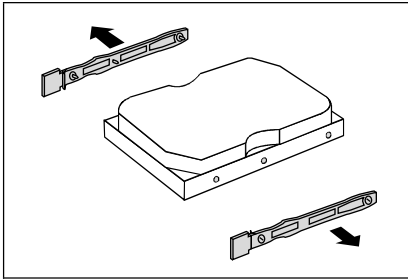
- ▶ Stecken Sie die Stecker der Datenleitung und der Stromversorgungsleitung am Festplattenlaufwerk oder an den Festplattenlaufwerken.

### Festplattenlaufwerk ausbauen

- ▶ Öffnen Sie das Gehäuse (siehe "Gehäuse öffnen").



- ▶ Drücken Sie die EasyChange-Schienen in Pfeilrichtung (1).
- ▶ Ziehen Sie das Festplattenlaufwerk aus der Halterung (2).



- ▶ Ziehen Sie die EasyChange-Schienen vom Festplattenlaufwerk.
- ▶ Nehmen Sie gegebenenfalls an den verbleibenden Laufwerken die erforderlichen Einstellungen vor.
- ▶ Schließen Sie das Gehäuse (siehe "Gehäuse schließen").



Wenn notwendig, müssen Sie im *BIOS-Setup* den Eintrag für das Laufwerk entsprechend anpassen.

## SmartCard-Leser ein- und ausbauen (optional)

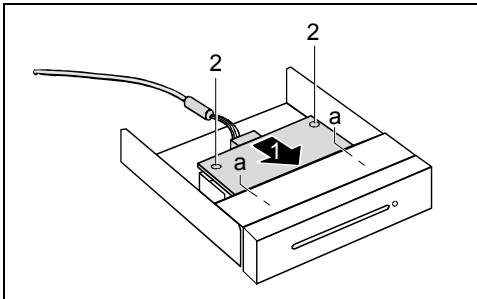
**i**

Sie können in ihrem Gerät maximal 2 interne USB-Komponenten betreiben. Für die zweite interne USB-Komponente (z. B. WLAN-Modul oder MultiCard Reader) wird eine optionale Adapterleitung benötigt.

Für den SmartCard-Leser wird ein Einschub für den Einbau in den 5 1/4-Zoll-Schacht benötigt. Mit diesem Einschub kann der SmartCard-Leser anstelle eines Leereinschubs oder eines 5 1/4-Laufwerks in den 5 1/4-Zoll-Schacht eingebaut werden.

### SmartCard-Leser einbauen

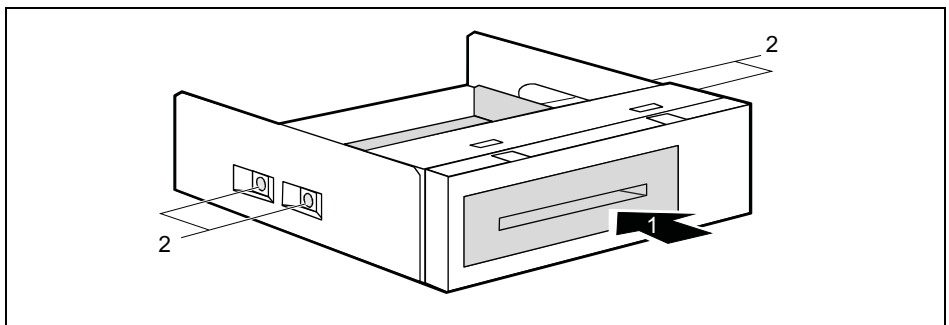
#### SmartCard-Leser an Halterung festschrauben



- ▶ Schieben Sie den SmartCard-Leser in Pfeilrichtung (1) mit der Bauteilseite nach unten in die Führung der Halterung (a).
- ▶ Befestigen Sie den SmartCard-Leser mit den Schrauben (2).

#### SmartCard-Leser einbauen

- ▶ Öffnen Sie das Gehäuse (siehe "Gehäuse öffnen").
- ▶ Falls im 5 1/4-Zoll-Schacht ein Leereinschub vorhanden ist, bauen Sie diesen aus, wie im Kapitel "Bedienbares 5 1/4-Zoll-Laufwerk einbauen" beschrieben.

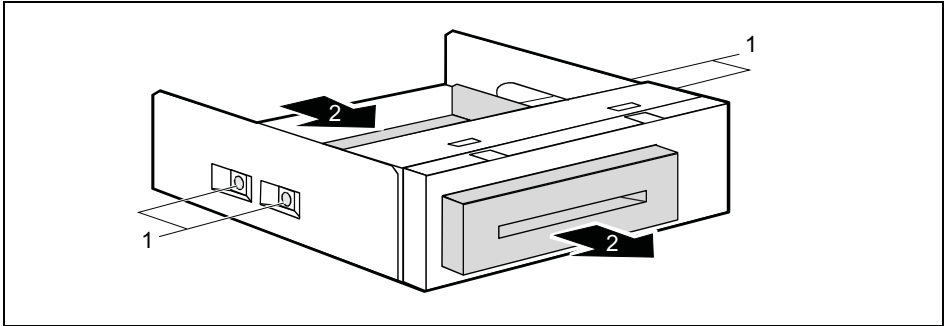


- ▶ Schieben Sie die Halterung mit dem SmartCard-Leser in den Einschub für den SmartCard-Leser (1).
- ▶ Befestigen Sie die Halterung mit den Schrauben (2) auf beiden Seiten des Einschubs.

- ▶ Bauen Sie den Einschub mit dem SmartCard-Leser wie ein bedienbares 5 ¼-Laufwerk ein (siehe "Bedienbares 5 ¼-Zoll-Laufwerk einbauen").

### SmartCard-Leser ausbauen

- ▶ Bauen Sie den Einschub mit dem SmartCard-Leser wie ein bedienbares 5 ¼-Laufwerk aus (siehe "Bedienbares 5 ¼-Zoll-Laufwerk ausbauen"). Achten Sie dabei auch darauf, den Leereinschub wieder einzubauen, wenn Sie kein neues Laufwerk einbauen.



- ▶ Lösen Sie die Schrauben auf beiden Seiten des Einschubs (1).
- ▶ Schieben Sie den SmartCard-Leser aus dem Einschub (2).

## WLAN-Modul ein- und ausbauen (optional)

**i**

Sie können in Ihr Gerät ein WLAN-Modul einbauen.

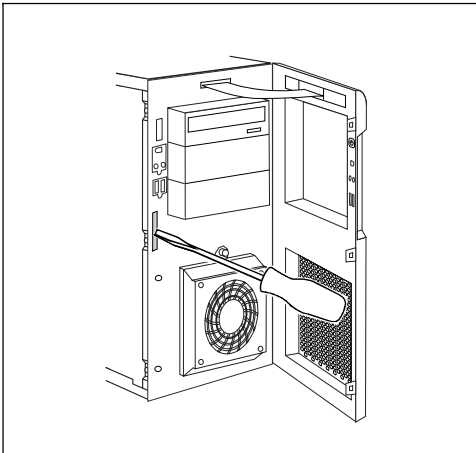
Die nachfolgenden Abbildungen zeigen die CELSIUS R. Die beschriebene Handlungsabfolge ist für alle Gerätevarianten und Ausbaustufen identisch.

### WLAN-Modul einbauen

- ▶ Öffnen Sie das Gehäuse (siehe "Gehäuse öffnen").
- ▶ Öffnen Sie die Vorderseite (siehe "Vorderseite öffnen").

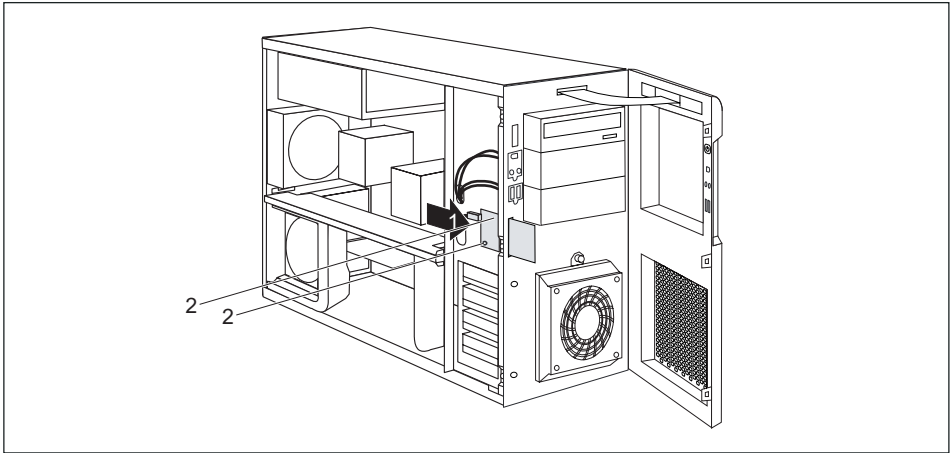
#### Erster Einbau eines WLAN-Moduls

Auf der Innenseite des vorderen Gehäuseteils ist der Schlitz für das WLAN-Modul bei der Auslieferung durch eine Metallblende geschützt.



- ▶ Brechen Sie die vorgestanzte Metallblende an der WLAN-Öffnung mit einem Schraubendreher heraus.

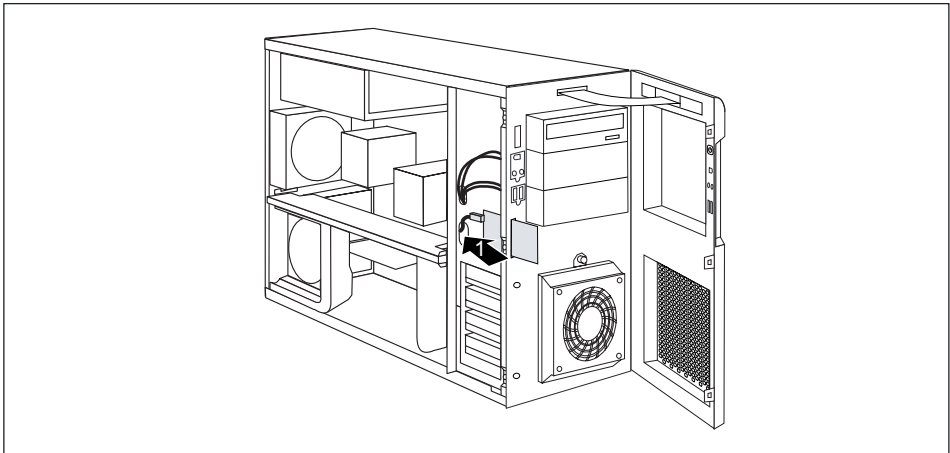
### WLAN-Modul einbauen



- ▶ Schieben Sie das WLAN-Modul in Pfeilrichtung (1) in den Schlitz an der Vorderseite des Gehäuses.

Achten Sie darauf, dass die Schraublöcher für die Schrauben übereinander liegen.

- ▶ Befestigen Sie das WLAN-Modul mit den Schrauben (2).



- ▶ Fädeln Sie die USB-Datenleitung des WLAN-Moduls in Pfeilrichtung (1) durch die Öffnung.
- ▶ Stecken Sie die USB-Datenleitung des WLAN-Moduls auf den entsprechenden Steckverbinder auf dem Mainboard (siehe auch Handbuch zum Mainboard).
- ▶ Schließen Sie die Vorderseite (siehe "Vorderseite schließen").
- ▶ Schließen Sie das Gehäuse (siehe "Gehäuse schließen").

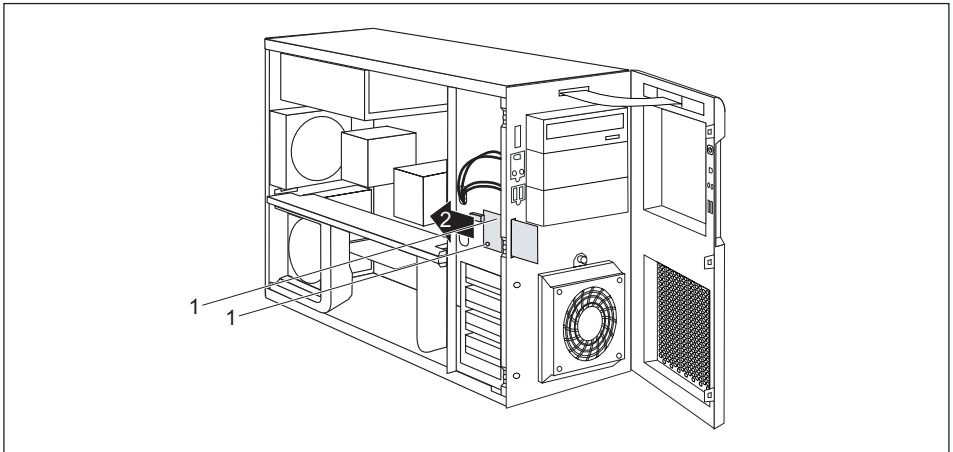


Nähere Informationen zur Benutzung von Wireless LAN finden Sie im Handbuch "Wireless LAN".

Dieses Handbuch finden Sie als PDF-Datei auf der DVD "Drivers & Utilities".

## WLAN-Modul ausbauen

- ▶ Öffnen Sie das Gehäuse (siehe "Gehäuse öffnen").
- ▶ Öffnen Sie die Vorderseite (siehe "Vorderseite öffnen").



- ▶ Lösen Sie die Schrauben (1).
- ▶ Ziehen Sie das WLAN-Modul in Pfeilrichtung (2) aus dem Einbauplatz.
- ▶ Schließen Sie die Vorderseite (siehe "Vorderseite schließen").
- ▶ Schließen Sie das Gehäuse (siehe "Gehäuse schließen").

# Erweiterungen auf dem Mainboard

Wie Sie den Hauptspeicher oder den Prozessor Ihres Geräts hochrüsten können, finden Sie im Handbuch zum Mainboard.

## Hauptspeicher hochrüsten (CELSIUS R)

- ▶ Öffnen Sie das Gehäuse (siehe "Gehäuse öffnen").
- ▶ Wenn vorhanden, bauen Sie den Seitenlüfter und die Querstrebe aus (siehe "Seitenlüfter ausbauen" und "Querstrebe ausbauen").
- ▶ Bauen Sie den Speicherlüfter aus (siehe "Speicherlüfter ausbauen (CELSIUS R)").
- ▶ Rüsten Sie den Hauptspeicher hoch, wie im Handbuch zum Mainboard beschrieben.
- ▶ Bauen Sie den Speicherlüfter wieder ein (siehe "Speicherlüfter einbauen (CELSIUS R)").
- ▶ Bauen Sie die Querstrebe und den Seitenlüfter ein (siehe "Querstrebe einbauen" und "Seitenlüfter einbauen").
- ▶ Schließen Sie das Gehäuse (siehe "Gehäuse schließen").

## Hauptspeicher hochrüsten (CELSIUS M)

- ▶ Öffnen Sie das Gehäuse (siehe "Gehäuse öffnen").
- ▶ Bauen Sie den Lüftungsschacht aus (siehe "Lüftungsschacht ausbauen (CELSIUS M)").
- ▶ Rüsten Sie den Hauptspeicher hoch, wie im Handbuch zum Mainboard beschrieben.
- ▶ Bauen Sie den Lüftungsschacht wieder ein (siehe "Lüftungsschacht einbauen (CELSIUS M)").
- ▶ Schließen Sie das Gehäuse (siehe "Gehäuse schließen").



## Prozessor tauschen

- ▶ Öffnen Sie das Gehäuse (siehe "Gehäuse öffnen").
- ▶ Bauen Sie den Lüftungsschacht aus (siehe "Lüftungsschacht ausbauen (CELSIUS M)").
- ▶ Bauen Sie den Seitenlüfter aus (siehe "Seitenlüfter ausbauen").
- ▶ Bauen Sie die Querstrebe aus (siehe "Querstrebe ausbauen").
- ▶ Nur CELSIUS M: Bauen Sie den Kühlkörper aus (siehe "Kühlkörper ausbauen (CELSIUS M)").
- ▶ Nur CELSIUS R: Bauen Sie den Kühlkörper mit Lüfter aus (siehe "Kühlkörper mit Lüfter ausbauen (CELSIUS R)").
- ▶ Rüsten Sie den Prozessor hoch, wie im Handbuch zum Mainboard beschrieben.
- ▶ Nur CELSIUS R: Bauen Sie den Kühlkörper mit Lüfter ein (siehe "Kühlkörper mit Lüfter einbauen (CELSIUS R)").
- ▶ Nur CELSIUS M: Bauen Sie den Kühlkörper ein (siehe "Kühlkörper einbauen (CELSIUS M)").
- ▶ Bauen Sie die Querstrebe ein (siehe "Querstrebe einbauen").
- ▶ Bauen Sie den Seitenlüfter ein (siehe "Seitenlüfter einbauen").
- ▶ Bauen Sie den Lüftungsschacht ein (siehe "Lüftungsschacht einbauen (CELSIUS M)").
- ▶ Schließen Sie das Gehäuse (siehe "Gehäuse schließen").

### Lithium-Batterie tauschen

Damit die Systeminformation dauerhaft gespeichert werden kann, ist eine Lithium-Batterie eingebaut, die den CMOS-Speicher mit Strom versorgt. Wenn die Spannung der Batterie zu niedrig oder die Batterie leer ist, wird eine entsprechende Fehlermeldung ausgegeben. Die Lithium-Batterie muss dann ausgetauscht werden.



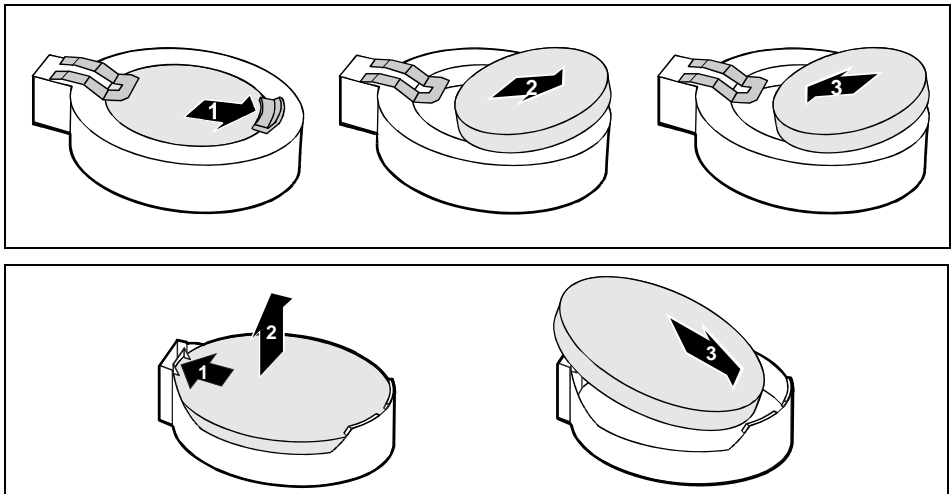
Bei unsachgemäßem Austausch der Lithium-Batterie besteht Explosionsgefahr!

Die Lithium-Batterie darf nur durch identische oder vom Hersteller empfohlene Typen ersetzt werden.

Die Lithium-Batterie gehört nicht in den Hausmüll. Sie wird vom Hersteller, Händler oder deren Beauftragten kostenlos zurückgenommen, um sie einer Verwertung oder Entsorgung zuzuführen.

Achten Sie beim Austausch unbedingt auf die richtige Polung der Lithium-Batterie: Pluspol nach oben!

Die Halterung der Lithium-Batterie gibt es in verschiedenen Ausführungen, die sich in ihrer Funktionsweise nicht unterscheiden.



- ▶ Drücken Sie die Rastnase in Pfeilrichtung (1).

Die Batterie springt etwas aus der Halterung heraus.

- ▶ Entfernen Sie die Batterie (2).
- ▶ Schieben Sie die neue Lithium-Batterie des identischen Typs in die Halterung (3) und drücken Sie sie nach unten, bis sie einrastet.

# Technische Daten

<b>Elektrische Daten</b>	
Eingehaltene Sicherheitsstandards:	EN 60950 UL 60950 CSA 22.2 No.950
Schutzklasse:	I
Nennspannungsbereich:	100 V - 240 V
Nennfrequenz:	50 Hz - 60 Hz
Nennstrom maximal (CELSIUS M):	100 V – 127 V : 6 A 200 V – 240 V : 3 A
oder:	100 V – 127 V : 9 A 200 V – 240 V : 4 A
Nennstrom maximal (CELSIUS R5XX):	100 V – 127 V : 9 A 200 V – 240 V : 4 A
oder:	100 V – 127 V : 12 A 200 V – 240 V : 6 A
Nennstrom maximal (CELSIUS R6XX):	100 V – 127 V : 12 A 200 V – 240 V : 6 A
<b>Abmessungen</b>	
Breite/Tiefe/Höhe (CELSIUS M / R5xx):	215 mm/520 mm/446 mm
Breite/Tiefe/Höhe (CELSIUS R640):	215 mm/620 mm/446 mm
<b>Gewicht</b>	
im Grundausbau (CELSIUS M / R5xx):	ca. 24 kg
im Grundausbau (CELSIUS R640):	ca. 26 kg
<b>Umgebungsbedingungen</b>	
Klimaklasse 3K2	EC 721 Teil 3-3
Klimaklasse 2K2	IEC 721 Teil 3-2
Temperatur	
Betrieb (3K2)	15 °C .... 35 °C
Transport (2K2)	-25 °C .... 60 °C
Betaugung ist im Betrieb nicht zulässig!	
Zu- und Ablufträume, um eine ausreichende Belüftung zu gewährleisten:	
ohne Lüftungsöffnungen	min. 10 mm
mit Lüftungsöffnungen	min. 200 mm



Die Datenblätter zu diesen Geräten bieten weitere technische Daten. Sie finden die Datenblätter im Internet unter <http://ts.fujitsu.com/support>.

---

# Stichwörter

## 3

- 3 ½-Zoll
  - ausbauen 70
  - einbauen 71
- 3 1/2-Zoll-Laufwerk 65

## 5

- 5 1/4-Zoll-Laufwerk 65

## A

- Alphanumerisches Tastaturfeld 18
- Anschließen
  - Gerät 13
  - Maus 10
  - PS/2-Maus 10
  - Standard-Tastatur 10
  - Tastatur 10
  - USB-Tastatur 10
- Anschluss
  - e-SATA 9
- Anzeigen
  - Gerät 16
- ATA-Laufwerk, serial 65
- Audioausgang 9
- Audioeingang 9
- Audiogeräte anschließen 12
- Ausbau von Komponenten
  - Touchpoint 30
- Austauschen, Lithium-Batterie 82

## B

- Batterie 82
- Baugruppe 30
  - ausbauen 51, 55
  - einbauen 51
- Bedienbares Laufwerk
  - ausbauen 66
  - einbauen 68
- Bedienung 15
- Betriebsanzeige 15, 17
  - dunkel 24
  - leuchtet nicht 17, 24
  - leuchtet weiß 17
- Betriebsbereit 15
- Bildschirm
  - anschließen 9
  - ausschalten 15
  - bleibt dunkel 25
  - einschalten 14, 15

- kein Bild 25
  - transportieren 3
- Bildschirmanschluss 9
- Bildschirmarbeitsplatz 6
- BIOS-Setup 20
  - einstellen 20
  - Konfiguration 20
  - Sicherheitsfunktionen 21
  - Systemeinstellungen 20

## C

- CD-ROM-Anzeige 17
- CD-ROM-Laufwerk
  - Anzeige 17
- CE-Kennzeichnung 4
- CE-Zeichen 4
- Cursor-Tasten 18

## D

- Darstellungsmittel 2
- Datenschutz 20
- Datum
  - Datum stimmt nicht 27
- Diebstahlschutz 20
- Drucker 9
- DVD-Anzeige 17
- DVD-Laufwerk
  - Anzeige 17

## E

- EGB 30
- Eigentumsschutz 20
- Ein-/Ausschalter 15, 18
- Einbau von Komponenten
  - Touchpoint 30
- Elektromagnetische Verträglichkeit 4
- EMV, elektromagnetischen
  - Verträglichkeit 63
- Energiesparen 4
- Entsorgung 4
- Ergonomisch, Bildschirmarbeitsplatz 6
- Erstinbetriebnahme, Übersicht 5
- Erweiterungen
  - Gerät 29
  - Systembaugruppe 80
- e-SATA-Anschluss 9
- Externe Geräte
  - anschließen 10, 11
  - Anschlüsse 9

- F**
- Fehler
    - Bildschirm 25
    - Datum 27
    - Gerät 24
    - Maus 27
    - Uhrzeit 27
  - Fehlermeldung 28
  - Festplatteninhalt wiederherstellen 28
  - Festplattenlaufwerk
    - ausbauen 72
      - Variante A 73
    - einbauen
      - Variante A 72
    - tauschen 72
  - FireWire 9
  - FireWire-Anschluss 12
  - FireWire-Geräte anschließen 12
  - Frontlüfter an Lüfterhalterung befestigen 38
  - Frontlüfter ausbauen (CELSIUS M) 39
  - Frontlüfter einbauen (CELSIUS M) 38
  - Funktionstasten 18
- G**
- Gehäuse
    - öffnen 31
    - schließen 33
    - verplomben 20
    - zuschließen 33
  - Gerät
    - anschließen 13
    - Anschlüsse 9
    - Anzeigen 16
    - aufstellen 6
    - ausschalten 15
    - Diebstahlschutz 20
    - einschalten 14, 15
    - Erweiterungen 29
    - lässt sich nicht einschalten 24
    - Nennspannung prüfen 13
    - öffnen 31
    - reinigen 3
    - transportieren 3
    - verplomben 20
  - Geräte
    - anschließen 10, 11
  - Gerätetreiber
    - parallele Schnittstelle 11
    - serielle Schnittstelle 11
- H**
- Handbücher, weitere 28
  - Hauptspeicher 80
    - hochrüsten 80
- Hinweis**  
Baugruppen 30
- Hinweise**  
CE-Zeichen 4  
Energiesparen 4  
Entsorgung 4  
Recycling 4  
Sicherheit 3  
wichtige 3
- I**
- Inbetriebnahme 5
    - Übersicht 5
  - Installation
    - erstes Einschalten 13
    - neue Software 28
    - Software 13, 14
- K**
- Kabel siehe Leitung
  - Kensington Lock 20
  - Kette 20
  - Kopfhörer 9
- L**
- LAN-Anschluss 9
  - Laufwerk 65
    - ausbauen 65, 66
    - bedienbares Laufwerk 65
    - einbauen 65, 68
    - nichtbedienbares Laufwerk 65
  - LCD 16
  - Leitung
    - anschließen 8
    - lösen 8
  - Lieferinhalt 5
  - Line in 9
  - Line out 9
  - Lithium-Batterie 80
    - tauschen 82
  - Low-Profile-Baugruppen 63
    - Steckplatz-Adapter abnehmen 64
    - Steckplatz-Adapter montieren 63
  - Lüftung 6
  - Lüftungsschacht
    - ausbauen 40
    - einbauen 43
- M**
- Maus
    - anschließen 10
    - Fehler 27
  - Mausanschluss 9
  - Mauszeiger 27

Mikrofonanschluss 9

## N

Neu-Installation, Software 28  
 Niederspannungsrichtlinie 4  
 Numerisches Tastaturfeld 18

## P

Parallele Schnittstelle 9, 10  
     Einstellungen 10  
     Geräte anschließen 10  
 Problemlösung 23  
 Prozessor 80  
 Prozessor tauschen 81  
 PS/2-Maus  
     anschließen 10  
     Anschluss 10  
 PS/2-Mausanschluss 9

## Q

Querstrebe 80  
 Querstrebe, ausbauen 44  
 Querstrebe, einbauen 45

## R

Recycling 4

## S

SAS-Laufwerk 65  
 Schnittstellen 9  
 Schutz, Eigentum und Daten 20  
 SCSI-Laufwerk 65  
 Seitenlüfter  
     ausbauen 36  
     einbauen 37  
 Serial ATA-Laufwerk 65  
 Serial Attached SCSI-Laufwerk 65  
 Serielle Schnittstelle 9, 10  
     Einstellungen 10  
     Geräte anschließen 10  
 Setup, siehe BIOS-Setup  
 Sicherheitsfunktionen  
     BIOS-Setup 21  
     SmartCard 21  
     SystemLock 21  
 Sicherheitshinweise 3  
 SmartCard-Leser 75  
     ausbauen 75, 76  
     bedienen 22  
     ein- oder ausbauen 75  
     einbauen 75  
 Software  
     Installation 13, 14

Neu-Installation 28

Sommerzeit 27  
 Speicher  
     nicht genügend Speicher 28  
     zu wenig Speicher 28

Standard-Tastatur anschließen 10  
 Standfuß

    abschrauben 7  
     anschrauben 6

Störung

    Bildschirm 25  
     Gerät 24  
     Maus 27

Systembaugruppe, Erweiterungen 80

Systemeinstellungen

    BIOS-Setup 20

Systemerweiterung 29

## T

Tastatur 18

    Alphanumerisches Tastaturfeld 18  
     anschließen 10  
     Anschluss 10  
     Cursor-Tasten 18  
     Funktionstasten 18  
     Numerisches Tastaturfeld 18  
     Ziffernblock 18

Tastaturanschluss 9

Taste

    Ein-/Ausschalter 18

Tasten 18

    Alt Gr 19  
     Control 19  
     Ctrl 19  
     Cursor-Tasten 18  
     Eingabetaste 18  
     Enter 18  
     Menütaste 19  
     Num 19  
     Return 18  
     Shift 19  
     Starttaste 18  
     Steuerungstaste 19  
     Strg 19  
     Umschalttaste 19

Tastenkombinationen 18

Tauschen

    Lithium-Batterie 82

Tipps 23, 28

Touchpoint 30

Transport 3

## U

Uhrzeit

Uhrzeit stimmt nicht 27  
USB  
  Universal Serial Bus 9  
USB-Anschluss 10  
  Geräte anschließen 11  
  Maus anschließen 10  
  Tastatur anschließen 10  
USB-Geräte  
  anschließen 11

### V

Verpackung 5  
  auspacken 5  
Verplomben 20  
Videogeräte anschließen 12  
Vorderseite öffnen 34  
Vorderseite schließen 35

### W

Wechseln  
  Lithium-Batterie 82  
Weitere Handbücher 28  
Wichtige Hinweise 3  
Wiedertransport 3  
Winterzeit 27  
WLAN-Modul  
  ausbauen 79  
  ein- und ausbauen 77  
  einbauen 77

### Z

Zeichenerklärung 2  
Ziffernblock 18  
Zugriffsberechtigung, SmartCard 21