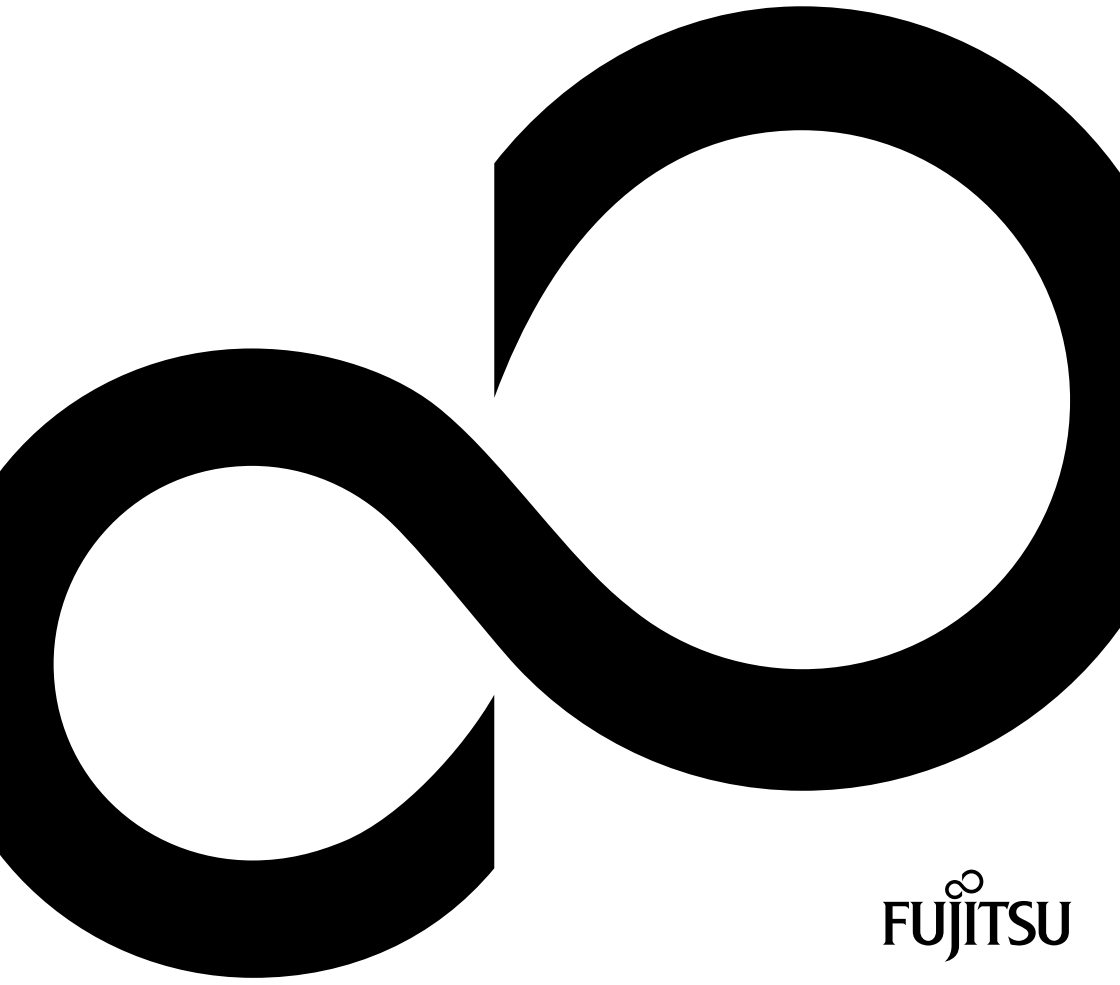


CELSIUS W410/W420



Wir gratulieren Ihnen zum Kauf eines innovativen Produkts von Fujitsu.

Aktuelle Informationen zu unseren Produkten, Tipps, Updates usw. finden Sie im Internet: ["http://www.fujitsu.com/fts/"](http://www.fujitsu.com/fts/)

Treiber-Updates erhalten Sie unter: ["http://support.ts.fujitsu.com/download"](http://support.ts.fujitsu.com/download)

Wenn Sie technische Fragen haben sollten, wenden Sie sich bitte an:

- unsere Hotline/Service Desk (siehe Service-Desk-Liste oder im Internet: ["http://support.ts.fujitsu.com/contact/servicedesk"](http://support.ts.fujitsu.com/contact/servicedesk))
- Ihren zuständigen Vertriebspartner
- Ihre Verkaufsstelle

Viel Freude mit Ihrem neuen Fujitsu-System!



Herausgegeben von / Kontaktadresse in der EU

Fujitsu Technology Solutions GmbH

Mies-van-der-Rohe-Straße 8

80807 München, Germany

["http://www.fujitsu.com/fts/"](http://www.fujitsu.com/fts/)

Copyright

© Fujitsu Technology Solutions GmbH 2013. Alle Rechte vorbehalten.

Ausgabedatum

01/2013

Bestell-Nr.: A26361-K1358-Z320-1-19, Ausgabe 4

CELSIUS W410/W420

Betriebsanleitung

Ihre CELSIUS...	5
Anschlüsse und Bedienelemente	7
Wichtige Hinweise	9
Inbetriebnahme	13
Bedienung	22
Problemlösungen und Tipps	30
Systemerweiterungen	35
Technische Daten	58
Stichwörter	59

Bemerkung

Hinweise zur Produktbeschreibung entsprechen den Designvorgaben von Fujitsu und werden zu Vergleichszwecken zur Verfügung gestellt. Die tatsächlichen Ergebnisse können aufgrund mehrerer Faktoren abweichen. Änderungen an technischen Daten ohne Ankündigung vorbehalten. Fujitsu weist jegliche Verantwortung bezüglich technischer oder redaktioneller Fehler bzw. Auslassungen von sich.

Warenzeichen

Fujitsu, das Fujitsu-Logo und CELSIUS sind eingetragene Warenzeichen von Fujitsu Limited oder seiner Tochtergesellschaften in den Vereinigten Staaten und anderen Ländern.

PS/2 ist ein eingetragenes Warenzeichen von International Business Machines, Inc.

Pentium ist ein eingetragenes Warenzeichen der Intel Corporation, USA.

Kensington und MicroSaver sind eingetragene Warenzeichen der ACCO World Corporation.

Microsoft und Windows sind Warenzeichen bzw. eingetragene Warenzeichen der Microsoft Corporation in den Vereinigten Staaten und/oder anderen Ländern.

Alle anderen hier genannten Warenzeichen sind Eigentum ihrer jeweiligen Besitzer.

Copyright

Ohne vorherige schriftliche Genehmigung von Fujitsu darf kein Teil dieser Veröffentlichung kopiert, reproduziert oder übersetzt werden.

Ohne schriftliche Genehmigung von Fujitsu darf kein Teil dieser Veröffentlichung auf irgendeine elektronische Art und Weise gespeichert oder übertragen werden.

Inhalt

Ihre CELSIUS...	5
Darstellungsmittel	6
Anschlüsse und Bedienelemente	7
Vorderseite	7
Rückseite	8
Wichtige Hinweise	9
Sicherheitshinweise	9
Gerät transportieren	9
Gerät reinigen	10
Energie sparen, Entsorgung und Recycling	10
CE-Kennzeichnung	11
FCC Compliance Statement	12
FCC Class B Compliance Statement	12
Inbetriebnahme	13
Lieferinhalt auspacken und überprüfen	13
Schritte der Erstinbetriebnahme	13
Gerät aufstellen	14
Gerät an die Netzspannung anschließen	14
Externe Geräte anschließen	15
Leitungen anschließen	15
Leitungen lösen	15
Anschlüsse am Gerät	16
Bildschirm anschließen	17
Maus anschließen	17
Tastatur anschließen	18
Externe Geräte an die parallele (optional) oder serielle Schnittstelle anschließen	19
Externe Geräte an die USB-Anschlüsse anschließen	19
Erstes Einschalten: die Software wird installiert	20
Bildschirm und Gerät einschalten	20
Installation der Software	21
Bedienung	22
Gerät einschalten	22
Gerät ausschalten	22
Anzeigen am Gerät	23
Tastatur	24
Wichtige Tasten und Tastenkombinationen	25
Einstellungen im BIOS-Setup	26
Eigentums- und Datenschutz	26
Diebstahlschutz und Verplomben	27
Gehäuse mechanisch verriegeln (optional)	28
Sicherheitsfunktionen des BIOS-Setup	29
Zugriffsberechtigung über SmartCard	29
SmartCard-Leser bedienen (optional)	29
Problemlösungen und Tipps	30
Hilfe im Problemfall	30
Problemlösungen	31
Betriebsanzeige ist nach dem Einschalten dunkel	31

Das Gerät lässt sich nicht mit dem Ein-/Ausschalter ausschalten	31
Bildschirm bleibt dunkel	32
Kein Mauszeiger am Bildschirm	33
Uhrzeit und Datum stimmen nicht	33
Fehlermeldung am Bildschirm	33
Neue Software installieren	34
Festplatteninhalt wiederherstellen	34
Tipps	34
Systemerweiterungen	35
Hinweise zu Baugruppen	36
Gehäuse öffnen	37
Gehäuse schließen	38
Überblick über Einbauplätze und Laufwerke in Ihrem Gerät	38
Bedienbares 5¼-Zoll-Laufwerk ein- und ausbauen	39
Laufwerksblech für 5¼-Zoll-Laufwerk anbringen	39
Bedienbares Laufwerk einbauen	40
Bedienbares Laufwerk ausbauen	41
SmartCard-Leser und/oder WLAN-Modul ein- und ausbauen (optional, 3½-Zoll)	42
Modulhalterung ausbauen	42
WLAN-Modul an Modulhalterung festschrauben	43
SmartCard-Leser an Modulhalterung festschrauben	43
Modulhalterung mit SmartCard-Leser und/oder WLAN-Modul einbauen	44
Modulhalterung mit SmartCard-Leser und/oder WLAN-Modul ausbauen	45
SmartCard-Leser von Modulhalterung lösen	46
WLAN-Modul von Modulhalterung lösen	46
Speicherkarten-Lesegerät ein- und ausbauen (optional, 3½-Zoll, MultiCard)	47
Speicherkarten-Lesegerät einbauen	47
Speicherkarten-Lesegerät ausbauen	48
Festplattenlaufwerk ein- und ausbauen	49
Festplattenlaufwerk einbauen	50
Festplattenlaufwerk ausbauen	51
Baugruppe ein- und ausbauen	52
Baugruppe einbauen	52
Baugruppe ausbauen	54
Kühlkörper aus- und einbauen	55
Kühlkörper ausbauen	55
Kühlkörper einbauen	56
Erweiterungen auf dem Mainboard	56
Hauptspeicher hochrüsten	56
Prozessor tauschen	56
Lithium-Batterie tauschen	57
Technische Daten	58
Stichwörter	59

Ihre CELSIUS...

... ist in verschiedenen Ausbaustufen verfügbar, die sich in Hardware- und Software-Ausstattung unterscheiden. Sie können bedienbare Laufwerke (z. B. DVD-Laufwerke) und weitere Baugruppen einbauen.

Dieses Handbuch zeigt Ihnen, wie Sie das Gerät in Betrieb nehmen und bedienen. Das Handbuch bezieht sich auf alle Ausbaustufen. Je nach gewählter Ausbaustufe kann es vorkommen, dass in Ihrem Gerät nicht alle dargestellten Hardware-Komponenten verfügbar sind. Beachten Sie bitte auch die Hinweise zu Ihrem Betriebssystem.

Je nach gewählter Konfiguration ist das Betriebssystem auf Ihrer Festplatte vorinstalliert (z. B. Windows 7).

Weitere Informationen zu diesem Gerät finden Sie auch:





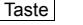
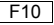
- im Poster "Quick Start Guide"
- im Handbuch "Sicherheit/Regularien"
- im Handbuch "Garantie"
- in der Betriebsanleitung zum Bildschirm
- im Handbuch zum Mainboard
- in der Dokumentation zu Ihrem Betriebssystem
- in den Informationsdateien (z. B. *.PDF, *.HTML, *.DOC, *.CHM, *.TXT, *.HLP)



Einige der angeführten Handbücher finden Sie elektronisch auf der DVD "Drivers & Utilities".

Mit dem Programm *Acrobat Reader*, das sich auch auf der DVD befindet, können Sie sich schnell und gezielt Informationen auf den Bildschirm holen. Natürlich können Sie die Handbücher bei Bedarf auch ausdrucken.

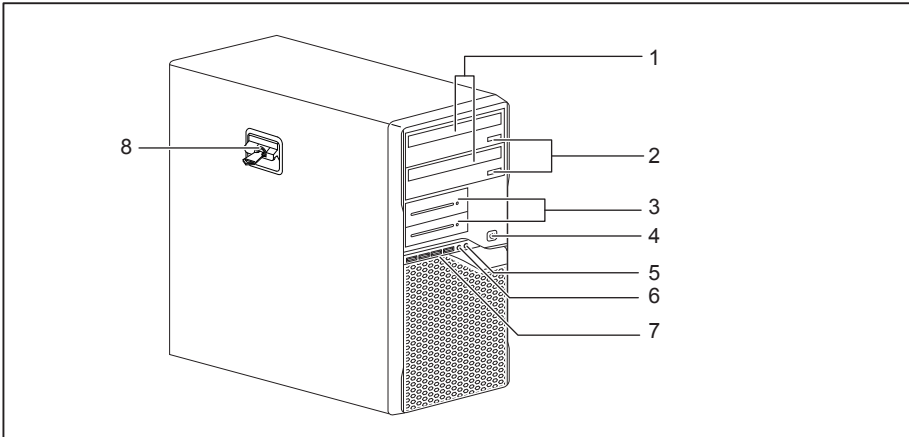
Darstellungsmittel

	kennzeichnet Hinweise, bei deren Nichtbeachtung Ihre Gesundheit, die Funktionsfähigkeit Ihres Geräts oder die Sicherheit Ihrer Daten gefährdet sind. Die Gewährleistung erlischt, wenn Sie durch Nichtbeachtung dieser Hinweise Defekte am Gerät verursachen
	kennzeichnet wichtige Informationen für den sachgerechten Umgang mit dem Gerät
	kennzeichnet einen Arbeitsschritt, den Sie ausführen müssen
	kennzeichnet ein Resultat
Diese Schrift	kennzeichnet Eingaben, die Sie mit der Tastatur in einem Programm-Dialog oder in einer Kommandozeile vornehmen, z. B. Ihr Passwort (Name123) oder einen Befehl, um ein Programm zu starten (start.exe)
Diese Schrift	kennzeichnet Informationen, die von einem Programm am Bildschirm ausgegeben werden, z. B.: <i>Die Installation ist abgeschlossen!</i>
<i>Diese Schrift</i>	kennzeichnet <ul style="list-style-type: none"> • Begriffe und Texte in einer Softwareoberfläche, z. B.: Klicken Sie auf <i>Speichern</i>. • Namen von Programmen oder Dateien, z. B. <i>Windows</i> oder <i>setup.exe</i>.
"Diese Schrift"	kennzeichnet <ul style="list-style-type: none"> • Querverweise auf einen anderen Abschnitt z. B. "Sicherheitshinweise" • Querverweise auf eine externe Quelle, z. B. eine Webadresse: Lesen Sie weiter auf "http://www.fujitsu.com/fts" • Namen von CDs, DVDs sowie Bezeichnungen und Titel von anderen Materialien, z. B.: "CD/DVD Drivers & Utilities" oder Handbuch "Sicherheit/Regularien"
	kennzeichnet eine Taste auf der Tastatur, z. B.: 
Diese Schrift	kennzeichnet Begriffe und Texte, die betont oder hervorgehoben werden, z. B.: Gerät nicht ausschalten

Anschlüsse und Bedienelemente

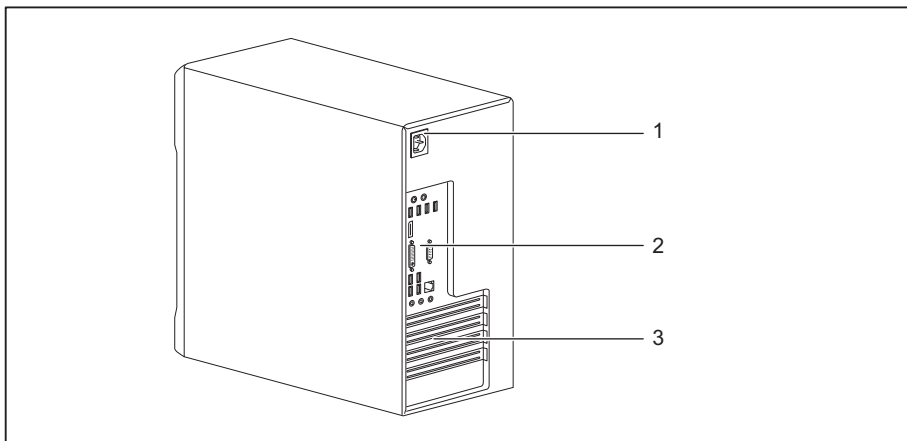
In diesem Kapitel werden die einzelnen Hardware-Komponenten Ihres Geräts vorgestellt. Sie erhalten eine Übersicht über die Anschlüsse und Bedienelemente des Geräts. Machen Sie sich mit diesen Elementen vertraut, bevor Sie mit dem Gerät arbeiten.

Vorderseite



- | | |
|--|---|
| 1 = Modulschacht für 5 $\frac{1}{4}$ -Zoll-Laufwerke | 5 = Kopfhöreranschluss |
| 2 = Einlege-/Entnahmetaste (CD/DVD)
(optional) | 6 = Mikrofonanschluss |
| 3 = Modulschacht für 3 $\frac{1}{2}$ -Zoll-Laufwerke | 7 = USB-Anschlüsse |
| 4 = Ein-/Ausschalter | 8 = Verriegelung mit optionalem
Gehäuseschloss |

Rückseite



1 = Wechselspannungsbuchse (AC IN)

3 = Steckplatzabdeckungen

2 = Anschlüsse für externe Geräte

Wichtige Hinweise

In diesem Kapitel finden Sie unter anderem Sicherheitshinweise, die Sie beim Umgang mit Ihrem Gerät unbedingt beachten müssen.

Sicherheitshinweise



Beachten Sie die Sicherheitshinweise im Handbuch "Sicherheit/Regularien" und die nachfolgenden Sicherheitshinweise.

Beachten Sie beim Aufstellen und beim Betrieb des Geräts die Hinweise für die Umgebungsbedingungen im Kapitel "[Technische Daten](#)", [Seite 58](#) und das Kapitel "[Inbetriebnahme](#)", [Seite 13](#).

Damit das Gehäuse ausreichend belüftet wird, beachten Sie beim Aufstellen die Freiräume rund um das Gerät. Um Überhitzung zu vermeiden, dürfen die Lüftungsflächen des Bildschirms und des Geräts nicht verdeckt werden.

Sie dürfen das Gerät nur betreiben, wenn die Nennspannung des Geräts mit der örtlichen Netzspannung übereinstimmt.

Hauptschalter (falls vorhanden) und Ein-/Ausschalter trennen das Gerät nicht von der Netzspannung. Zur vollständigen Trennung von der Netzspannung müssen Sie den Netzstecker aus der Steckdose ziehen.

Betreiben Sie das Gerät nur bei geschlossenem Gehäuse.

Tauschen Sie die Lithium-Batterie auf dem Mainboard nur entsprechend den Angaben im Kapitel "[Lithium-Batterie tauschen](#)", [Seite 57](#).

Beachten Sie, dass Bauteile im System hohe Temperaturen annehmen können.

Die in dieser Anleitung beschriebenen Tätigkeiten dürfen nur mit besonderer Sorgfalt durchgeführt werden.

Reparaturen am Gerät dürfen nur von autorisiertem Fachpersonal durchgeführt werden. Durch unsachgemäße Reparaturen können Gefahren für den Benutzer (elektrischer Schlag, Brandgefahr) oder Sachschäden am Gerät entstehen.

Gerät transportieren



Transportieren Sie alle Geräte einzeln und nur in ihrer Originalverpackung oder in einer anderen geeigneten Verpackung, die Schutz gegen Stoß und Schlag gewährt.

Packen Sie die Geräte erst am Aufstellungsort aus.

Wenn das Gerät aus kalter Umgebung in den Betriebsraum gebracht wird, kann sich Kondenswasser bilden. Warten Sie, bis das Gerät temperatur angeglichen und absolut trocken ist, bevor Sie es in Betrieb nehmen.

Gerät reinigen



Schalten Sie das Gerät und alle daran angeschlossenen Geräte aus und ziehen Sie den Netzstecker aus der Steckdose.

Der Gehäuseinnenraum des Geräts darf nur von autorisiertem Fachpersonal gereinigt werden.

Verwenden Sie für die Reinigung kein Scheuerpulver und keine Kunststoff lösenden Reinigungsmittel (Alkohol, Verdünnung oder Acethon).

Auf keinen Fall das Gerät nass reinigen! Durch eindringendes Wasser können erhebliche Gefahren für den Anwender entstehen (z. B. Stromschlag).

Achten Sie darauf, dass keine Flüssigkeit in das Innere der Geräte gelangt.

Die Gehäuseoberfläche können Sie mit einem trockenen Tuch reinigen. Bei starker Verschmutzung können Sie ein feuchtes Tuch benutzen, das Sie in Wasser mit mildem Spülmittel getaucht und gut ausgewrungen haben.

Tastatur und Maus können Sie außen mit Desinfektionstüchern reinigen.

Energie sparen, Entsorgung und Recycling

Informationen zu diesen Themen finden Sie auf der DVD "Drivers & Utilities" oder auf unseren Internetseiten (["http://www.fujitsu.com/fts/about/fts/environment-care/"](http://www.fujitsu.com/fts/about/fts/environment-care/)).

CE-Kennzeichnung

Dieses Gerät erfüllt in der ausgelieferten Ausführung die Anforderungen der EG-Richtlinien 2004/108/EG "Elektromagnetische Verträglichkeit", 2006/95/EG "Niederspannungsrichtlinie" und 2009/125/EG "Ökodesign Richtlinie".

CE-Kennzeichnung für Geräte mit Funkkomponente

Dieses Gerät erfüllt in der ausgelieferten Ausführung die Anforderungen der Richtlinie 1999/5/EG des Europäischen Parlamentes und des Rates vom 9. März 1999 über Funkanlagen und Telekommunikationsendeinrichtungen und die gegenseitige Anerkennung der Konformität.

Die für Ihr Gerät gültige CE-Kennzeichnung finden Sie auf dem Etikett Ihres Geräts.

Erläuterung: CE nnnn (!) ; nnnn definiert den Typ der CE-Kennzeichnung und Ausrufungszeichen definiert ein Gerät mit Funkkomponente.

Weitere Informationen und Konformitätserklärungen finden Sie im Internet unter: ["http://globalsp.ts.fujitsu.com/sites/certificates"](http://globalsp.ts.fujitsu.com/sites/certificates).

Dieses Gerät darf in folgenden Ländern verwendet werden:

Belgien	Bulgarien	Dänemark	Deutschland
Estland	Finnland	Frankreich	Griechenland
Großbritannien	Irland	Island	Italien
Kroatien	Lettland	Liechtenstein	Litauen
Luxemburg	Malta	Niederlande	Norwegen
Österreich	Polen	Portugal	Rumänien
Schweden	Schweiz	Slowakei	Slowenien
Spanien	Tschechische Republik	Ungarn	Zypern

Türkei

Aktuelle Information über eventuelle Einschränkungen im Betrieb finden Sie bei der entsprechenden Behörde des jeweiligen Landes. Wenn Ihr Land nicht in der Aufzählung dabei ist, fragen Sie bitte bei der entsprechenden Aufsichtsbehörde, ob die Nutzung dieses Produkts in Ihrem Land erlaubt ist.

FCC Compliance Statement

If the device complies with the FCC regulations, the FCC sign can be found on the type rating plate.

FCC Class B Compliance Statement

DOC (INDUSTRY CANADA) NOTICES

Notice to Users of Radios and Television:

This class B digital apparatus complies with Canadian ICES-003.

The following statement applies to the products covered in this manual, unless otherwise specified herein. The statement for other products will appear in the accompanying documentation.

NOTE:

This equipment has been tested and found to comply with the limits for a "Class B" digital device, pursuant to Part 15 of the FCC rules and meets all requirements of the Canadian Interference-Causing Equipment Standard ICES-003 for digital apparatus. These limits are designed to provide reasonable protection against harmful interference in a residential installation. This equipment generates, uses and can radiate radio frequency energy and, if not installed and used in strict accordance with the instructions, may cause harmful interference to radio communications. However, there is no guarantee that interference will not occur in a particular installation. If this equipment does cause harmful interference to radio or television reception, which can be determined by turning the equipment off and on, the user is encouraged to try to correct the interference by one or more of the following measures:

- Reorient or relocate the receiving antenna.
- Increase the separation between equipment and the receiver.
- Connect the equipment into an outlet on a circuit different from that to which the receiver is connected.
- Consult the dealer or an experienced radio/TV technician for help.

Fujitsu is not responsible for any radio or television interference caused by unauthorized modifications of this equipment or the substitution or attachment of connecting cables and equipment other than those specified by Fujitsu. The correction of interferences caused by such unauthorized modification, substitution or attachment will be the responsibility of the user.

The use of shielded I/O cables is required when connecting this equipment to any and all optional peripheral or host devices. Failure to do so may violate FCC and ICES rules.

Inbetriebnahme



Beachten Sie die Sicherheitshinweise im Kapitel ["Wichtige Hinweise", Seite 9](#).

Lieferinhalt auspacken und überprüfen

Die Originalverpackung der Geräte sollten Sie für einen eventuellen Transport aufbewahren.

- ▶ Packen Sie alle Teile aus.
- ▶ Prüfen Sie den Verpackungsinhalt auf sichtbare Transportschäden.
- ▶ Prüfen Sie, ob die Lieferung mit den Angaben auf dem Lieferschein übereinstimmt.
- ▶ Wenn Sie Transportschäden oder Unstimmigkeiten zwischen Verpackungsinhalt und Lieferschein feststellen, informieren Sie unverzüglich Ihre Verkaufsstelle.

Schritte der Erstinbetriebnahme

Es sind nur wenige Schritte nötig, um Ihr neues Gerät das erste Mal in Betrieb zu nehmen:

- Stellplatz für das Gerät wählen und Gerät aufstellen
- Externe Geräte, wie Maus, Tastatur und Monitor, anschließen
- Nennspannung überprüfen und Gerät an das Stromnetz anschließen
- Gerät einschalten

Mehr zu den einzelnen Schritten erfahren Sie in den folgenden Abschnitten.

Externe Geräte



Wenn Sie zusätzlich zu Ihrem Gerät andere externe Geräte erhalten haben (z. B. einen Drucker), schließen Sie diese erst nach der Erstinstallation an. Wie Sie diese externen Geräte anschließen, ist in den folgenden Abschnitten beschrieben.

Laufwerke und Baugruppen



Wenn Sie Laufwerke oder Baugruppen zusätzlich zu Ihrem Gerät erhalten haben, bauen Sie diese erst nach der Erstinstallation ein. Das Einbauen von Laufwerken und Baugruppen ist im Kapitel ["Systemerweiterungen", Seite 35](#) beschrieben.

Gerät aufstellen



Berücksichtigen Sie beim Aufstellen des Geräts die Empfehlungen und Sicherheitshinweise im Handbuch "Sicherheit/Regularien".

Wir empfehlen Ihnen, das Gerät auf eine rutschfeste Unterlage zu stellen. Bei der Vielfalt der bei Möbeln verwendeten Beschichtungen und Lacke ist es nicht auszuschließen, dass die Kunststoff-Füße Schäden auf der Stellfläche verursachen.

Abhängig vom Standort Ihres Geräts kann es zu störenden Vibrationen und Geräuschen kommen. Um dies zu vermeiden, sollte bei Gehäuseseiten ohne Lüftungsflächen ein Mindestabstand von 10 mm / 0,39 inch zu anderen Geräten oder Gegenständen eingehalten werden.

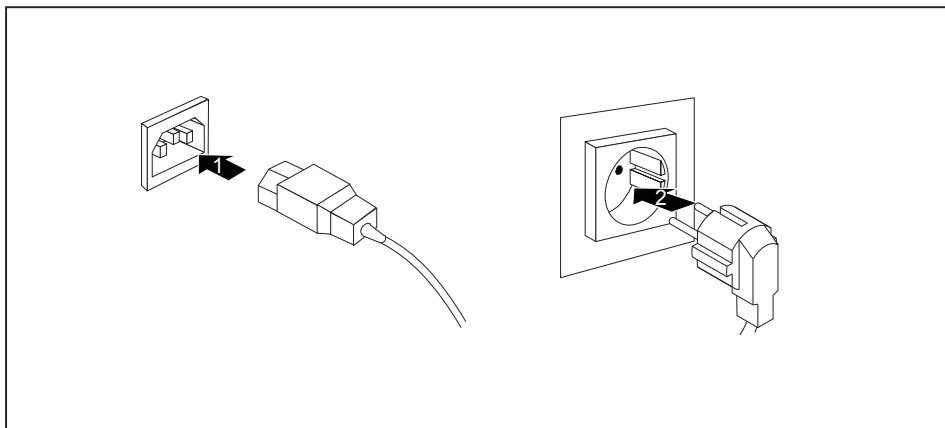
Um Überhitzung zu vermeiden, dürfen die Lüftungsflächen des Bildschirms und des Geräts nicht verdeckt werden.

Bei Lüftungsflächen muss ein Mindestabstand von 200 mm / 7,87 inch vom Gerät eingehalten werden.

Stellen Sie nicht mehrere Geräte übereinander.

Setzen Sie das Gerät keinen extremen Umgebungsbedingungen aus (siehe "[Technische Daten](#)", Seite 58, Abschnitt "Umgebungsbedingungen"). Schützen Sie das Gerät vor Staub, Feuchtigkeit und Hitze.

Gerät an die Netzspannung anschließen



- ▶ Schließen Sie die Netzleitung am Gerät an (1).
- ▶ Stecken Sie den Netzstecker in eine geerdete Schutzkontakt-Steckdose (2).

Externe Geräte anschließen



Lesen Sie die Dokumentation zum externen Gerät, bevor Sie es anschließen.

Außer bei USB-Geräten müssen die Netzstecker gezogen sein, wenn Sie externe Geräte anschließen!

Bei Gewitter dürfen Sie Leitungen weder stecken noch lösen.

Fassen Sie beim Lösen einer Leitung immer am Stecker an. Ziehen Sie nicht an der Leitung!

Halten Sie beim Anschließen oder Lösen von Leitungen die nachfolgend beschriebene Reihenfolge ein.

Leitungen anschließen

- ▶ Alle betroffenen Geräte ausschalten.
- ▶ Die Netzstecker aller betroffenen Geräte aus den Schutzkontakt-Steckdosen ziehen.
- ▶ Alle Leitungen am Gerät und an den Peripheriegeräten stecken. Beachten Sie auf jeden Fall die Sicherheitshinweise im Kapitel "[Wichtige Hinweise](#)", [Seite 9](#).
- ▶ Alle Datenübertragungsleitungen in die vorgesehenen Steckvorrichtungen der Daten-/Fernmeldenetze stecken.
- ▶ Alle Netzstecker in die geerdeten Schutzkontakt-Steckdosen stecken.



USB-Geräte sind hot-plug-fähig. Daher können die Leitungen von USB-Geräten bei eingeschaltetem Gerät angeschlossen und gelöst werden.

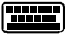
















Weitere Informationen finden Sie im Abschnitt "[Externe Geräte an die USB-Anschlüsse anschließen](#)", [Seite 19](#) und in der Dokumentation zu den USB-Geräten.

Leitungen lösen

- ▶ Alle betroffenen Geräte ausschalten.
- ▶ Die Netzstecker aller betroffenen Geräte aus den Schutzkontakt-Steckdosen ziehen.
- ▶ Alle Datenübertragungsleitungen aus den Steckvorrichtungen der Daten-/Fernmeldenetze ziehen.
- ▶ Alle Leitungen am Gerät und an den Peripheriegeräten lösen.

Anschlüsse am Gerät

Die Anschlüsse finden Sie an Vorder- und Rückseite des Geräts. Welche Anschlüsse an Ihrem Gerät verfügbar sind, hängt davon ab, welche Ausbaustufe Sie gewählt haben. Die Standardanschlüsse sind durch die nachfolgenden oder durch ähnliche Symbole gekennzeichnet. Genauere Angaben zur Position der Anschlüsse finden Sie im Handbuch zum Mainboard.

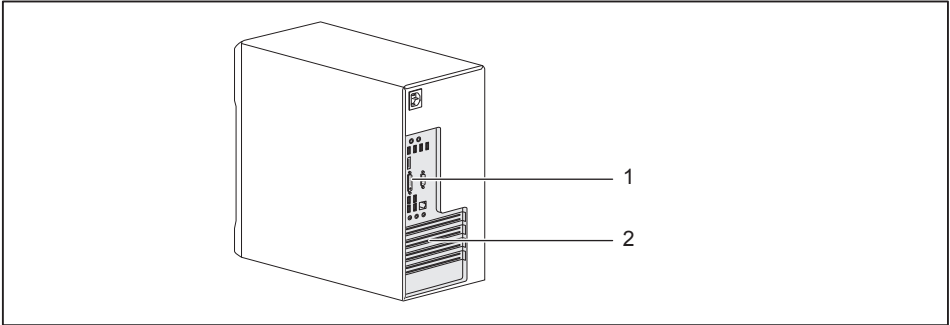
	PS/2-Tastaturanschluss, violett		Parallele Schnittstelle/Drucker (optional)
	Serielle Schnittstelle 1, türkis		Serielle Schnittstelle 2, türkis
	VGA-Bildschirmanschluss, blau		Mikrofonanschluss, rosa (Geräterückseite) oder schwarz (Gerätevorderseite)
	Kopfhörer, hellgrün (Geräterückseite) oder schwarz (Gerätevorderseite)		Audioeingang (Line in), hellblau
	Audioausgang (Line out), hellgrün		PS/2-Mausanschluss, grün
	USB 2.0 - Universal Serial Bus, schwarz		LAN-Anschluss
	USB 3.0 - Universal Serial Bus, blau		SCSI-Anschluss
	FireWire-Anschluss		DisplayPort
	DVI-I-Bildschirmanschluss		



Für einige der angeschlossenen Geräte müssen Sie spezielle Software (z. B. Treiber) installieren und einrichten (siehe Dokumentation zu angeschlossenem Gerät und Betriebssystem).

Bildschirm anschließen

Je nach Bedarf können Sie die Bildschirmanschlüsse des Mainboards (1) oder die Bildschirmanschlüsse einer optionalen Grafikkarte in einem der Baugruppen-Steckplätzen (2) verwenden, um einen Bildschirm an Ihr Gerät anzuschließen.



1 = Bildschirmanschlüsse des Mainboards 2 = Bildschirmanschlüsse der Grafikkarte

- ▶ Bereiten Sie den Bildschirm vor, wie in der Betriebsanleitung zum Bildschirm beschrieben (z. B. Leitungen stecken).
- ▶ Stecken Sie die Datenleitung in den gewünschten Bildschirmanschluss des Geräts.
- ▶ Schließen Sie die Netzleitung des Bildschirms an eine geerdete Schutzkontakt-Steckdose an.

Maus anschließen

Sie können eine USB-Maus oder eine PS/2-Maus an Ihr Gerät anschließen.

USB-Maus anschließen

- ▶ Schließen Sie die USB-Maus an einen USB-Anschluss des Geräts an.

PS/2-Maus anschließen



Die PS/2-Maus wird vom Gerät nur erkannt, wenn Sie die Maus bei ausgeschaltetem Gerät anschließen und das Gerät anschließend wieder einschalten.

- ▶ Schalten Sie Ihr Gerät aus.



Wenn Sie am PS/2-Mausanschluss keine Maus anschließen, können Sie im *BIOS-Setup* den Maus-Controller abschalten und so den IRQ12 für eine andere Anwendung freigeben.

- ▶ Schließen Sie die PS/2-Maus an den PS/2-Mausanschluss des Geräts an.
- ▶ Schalten Sie Ihr Gerät wieder ein.

Tastatur anschließen

Sie können eine USB-Tastatur oder eine PS/2-Tastatur an Ihr Gerät anschließen.

USB-Tastatur anschließen

Verwenden Sie nur die mitgelieferte Tastaturleitung.

- ▶ Stecken Sie den rechteckigen Stecker der Tastaturleitung in die rechteckige Buchse an der Unterseite oder an der Rückseite der Tastatur.
- ▶ Stecken Sie den flachen rechteckigen USB-Stecker der Tastaturleitung in einen USB-Anschluss des Geräts.

PS/2-Tastatur anschließen

Verwenden Sie nur die mitgelieferte Tastaturleitung.



Die PS/2-Tastatur wird vom Gerät nur erkannt, wenn Sie die Tastatur bei ausgeschaltetem Gerät anschließen und das Gerät anschließend wieder einschalten.

- ▶ Schalten Sie Ihr Gerät aus.
- ▶ Stecken Sie den rechteckigen Stecker der Tastaturleitung in die rechteckige Buchse an der Unterseite oder an der Rückseite der Tastatur.
- ▶ Stecken Sie den runden Stecker der Tastaturleitung in den Tastaturanschluss des Geräts.
- ▶ Schalten Sie Ihr Gerät wieder ein.

Externe Geräte an die parallele (optional) oder serielle Schnittstelle anschließen

An die parallele und die serielle Schnittstelle können Sie externe Geräte anschließen (z. B. einen Drucker oder ein Modem).

- ▶ Schließen Sie die Datenleitung an das externe Gerät an.
- ▶ Schließen Sie die Datenleitung je nach Gerät an die parallele Schnittstelle oder die serielle Schnittstelle an.



Eine genaue Beschreibung, wie Sie das externe Gerät an die passende Schnittstelle anschließen, entnehmen Sie der Dokumentation zum externen Gerät.

Einstellungen der Schnittstellen



Sie können die Einstellungen der Schnittstellen (z. B. Adresse, Interrupt) im *BIOS-Setup* ändern.

Gerätetreiber



Die Geräte, die Sie an die parallele oder serielle Schnittstelle anschließen, benötigen Treiber. Viele Treiber sind bereits in Ihrem Betriebssystem enthalten. Wenn der erforderliche Treiber fehlt, installieren Sie ihn. Aktuelle Treiber sind meist im Internet erhältlich oder werden auf einem Datenträger mitgeliefert.

Externe Geräte an die USB-Anschlüsse anschließen

An die USB-Anschlüsse können Sie eine Vielzahl externer Geräte anschließen (z. B. Drucker, Scanner, Modem oder Tastatur).



USB-Geräte sind hot-plug-fähig. Daher können die Leitungen von USB-Geräten bei eingeschaltetem Gerät angeschlossen und gelöst werden.

Weitere Informationen finden Sie in der Dokumentation zu den USB-Geräten.

- ▶ Schließen Sie die Datenleitung an das externe Gerät an.
- ▶ Schließen Sie die Datenleitung an einen USB-Anschluss Ihres Geräts an.

Gerätetreiber



Die externen USB-Geräte, die Sie an einen der USB-Anschlüsse anschließen, benötigen üblicherweise keine eigenen Treiber, da die notwendige Software bereits im Betriebssystem enthalten ist. Wenn das Gerät eine eigene Software benötigt, beachten Sie die Hinweise im Handbuch des Herstellers.

Um die Übertragungsleistung von USB 2.0 zu gewährleisten, darf die Leitung vom externen USB-Gerät zum USB-Anschluss Ihres Geräts nicht länger als 3 m sein.

Erstes Einschalten: die Software wird installiert



Nach dem Beginn der Installation darf das Gerät nicht ausgeschaltet werden, bis die Installation abgeschlossen ist!

Während der Installation darf das Gerät nur bei Aufforderung neu gestartet werden!

Die Installation wird sonst nicht korrekt durchgeführt und der Festplatteninhalt muss vollständig wiederhergestellt werden.



Wenn das Gerät in ein Netzwerk eingebunden wird, sind bei der Software-Installation Angaben zu Benutzer, Server und Netzwerkprotokoll nötig.

Bei Fragen zu diesen Angaben wenden Sie sich an Ihren Netzwerk-Administrator.

Wenn Sie das Gerät zum ersten Mal einschalten, wird die mitgelieferte Software installiert und konfiguriert. Planen Sie etwas Zeit dafür ein, denn dieser Vorgang darf nicht unterbrochen werden.

Eventuell benötigen Sie während der Installation die Lizenznummer von Windows. Die Lizenznummer finden Sie als Etikett auf Ihrem Gerät.

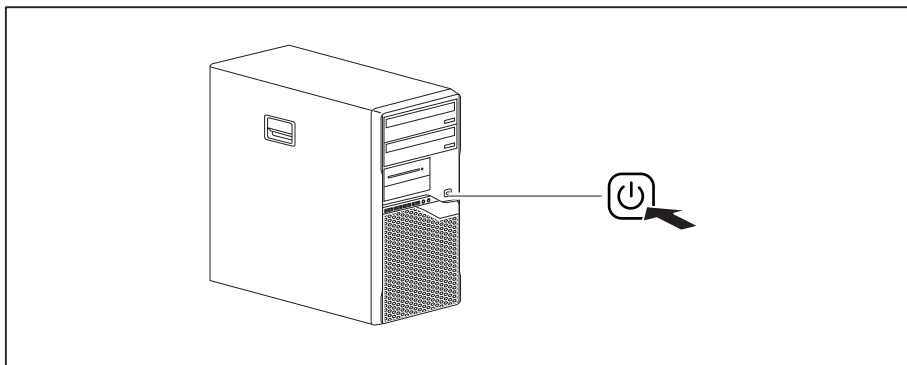
Bildschirm und Gerät einschalten



Um Überhitzung zu vermeiden, dürfen die Lüftungsflächen des Bildschirms und des Geräts nicht verdeckt werden, siehe ["Gerät aufstellen", Seite 14](#).

- ▶ Schalten Sie den Bildschirm ein (siehe Betriebsanleitung des Bildschirms).
- ▶ Schalten Sie das Gerät ein. Befolgen Sie dazu die folgenden Anweisungen.

Einschalten des Geräts



- ▶ Drücken Sie den Ein-/Ausschalter an der Vorderseite des Geräts.
- ↳ Der Ein-/Ausschalter und die Illuminationsleiste leuchten weiß, das Gerät startet.

Installation der Software

- ▶ Befolgen Sie während der Installation die Anweisungen am Bildschirm.
- ▶ Lesen Sie bei Unklarheiten bezüglich der angeforderten Eingabedaten in der Hilfe zu Ihrem Betriebssystem nach.



Weitere Informationen zum System sowie Treiber, Utilities und Updates finden Sie auf der DVD "Drivers & Utilities" und im Internet unter ["http://www.fujitsu.com/fts/support"](http://www.fujitsu.com/fts/support).

Informationen und Hilfe zu den Windows-Betriebssystemfunktionen finden Sie im Internet unter ["http://windows.microsoft.com"](http://windows.microsoft.com).

Bedienung

Gerät einschalten

- ▶ Schalten Sie gegebenenfalls den Bildschirm ein (siehe Betriebsanleitung des Bildschirms).
- ▶ Schalten Sie das Gerät mit dem Hauptschalter an der Rückseite des Geräts ein (falls vorhanden).
- ▶ Drücken Sie den Ein-/Ausschalter an der Vorderseite des Geräts.
- ↳ Die Betriebsanzeige leuchtet, das Gerät startet.

Gerät ausschalten

- ▶ Beenden Sie ordnungsgemäß Ihr Betriebssystem. Bei Windows: im Menü *Start* über die Funktion *Beenden*.

oder

- ▶ Drücken Sie kurz den Ein-/Ausschalter.
- ▶ Wenn das Betriebssystem das Gerät nicht automatisch in einen Energiesparmodus wechselt oder ausschaltet, drücken Sie den Ein-/Ausschalter bis das Gerät ausschaltet. Achtung, dies kann zu einem Verlust Ihrer Daten führen!
- ↳ Wenn das Gerät ausgeschaltet ist, verbraucht das Gerät ein Minimum an Energie.

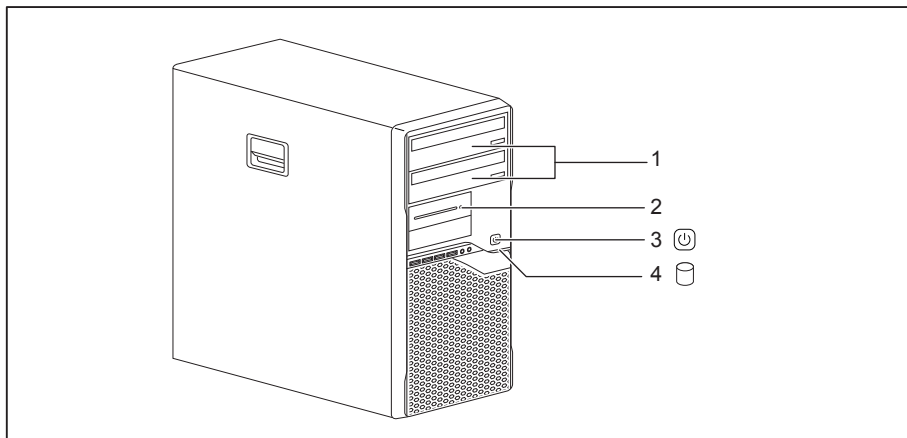


Der Ein-/Ausschalter trennt das Gerät nicht von der Netzspannung. Zur vollständigen Trennung von der Netzspannung müssen Sie den Netzstecker aus der Steckdose ziehen.

- ▶ Schalten Sie gegebenenfalls den Bildschirm aus (siehe Betriebsanleitung des Bildschirms).

Anzeigen am Gerät

Die Anzeigen finden Sie an der Vorderseite des Gehäuses. Welche Anzeigen an Ihrem Gerät vorhanden sind, hängt davon ab, welche Ausbaustufe Sie gewählt haben.



Nr.	Anzeige	Beschreibung
1	Laufwerksanzeigen	Die Anzeige leuchtet, wenn auf das CD-ROM- oder DVD-Laufwerk des Geräts zugegriffen wird. Solange die Anzeige leuchtet, darf die CD/DVD auf keinen Fall entnommen werden.
2	Anzeige für optionale Komponente, z. B. SmartCard-Reader	Die Anzeige leuchtet, wenn auf die optionale Komponente, z. B. den SmartCard-Leser, zugegriffen wird.
3	Betriebsanzeige	<p>Achtung: Im Energiesparmodus darf das Gerät nicht mit dem Hauptschalter (wenn vorhanden) ausgeschaltet oder vom Netz getrennt werden, da dies zu einem Datenverlust führen kann.</p> <ul style="list-style-type: none"> Die Anzeige leuchtet weiß: Das Gerät ist eingeschaltet. Die Anzeige blinkt weiß (abhängig vom Gerätetyp): Das Gerät ist im Energiesparmodus. Nach dem Einschalten mit dem Ein-/Ausschalter schaltet das Gerät ein oder kehrt in den Zustand zurück, der vor dem Energiesparmodus gegeben war. Die Anzeige leuchtet nicht: Das Gerät ist ausgeschaltet (vom Netz getrennt). Ist das Gerät betriebsbereit, kann das Gerät mit dem Ein-/Ausschalter eingeschaltet werden.
4	Festplattenanzeige	Die Anzeige leuchtet blau, wenn auf das Festplattenlaufwerk des Geräts zugegriffen wird.

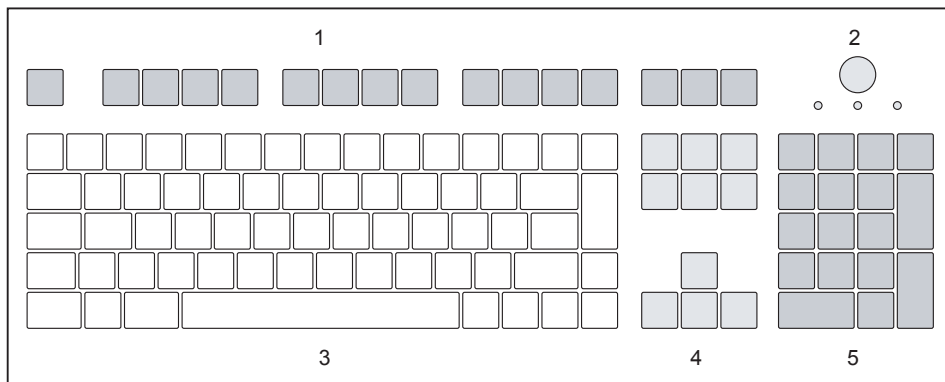


Während des Betriebs leuchtet zusätzlich ein Lichtleiter über den USB- und Audio-Anschlüssen auf der Vorderseite des Geräts.

Tastatur



Die abgebildete Tastatur ist ein Beispiel und kann von dem von Ihnen verwendeten Modell abweichen.



1 = Funktionstasten

2 = Ein-/Ausschalter (optional)







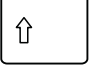

3 = Alphanumerisches Tastaturfeld

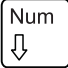

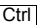

4 = Cursor-Tasten

5 = Numerisches Tastaturfeld (Ziffernblock)

Wichtige Tasten und Tastenkombinationen

Die Beschreibung der nachfolgenden Tasten und Tastenkombinationen gilt für Microsoft Betriebssysteme. Weitere Tasten und Tastenkombinationen sind in der Dokumentation zur verwendeten Software beschrieben.

Taste / Tastenkombination	Beschreibung
	<p>Ein-/Ausschalter (optional)</p> <p>Je nach Einstellung im <i>BIOS-Setup</i> kann das Gerät damit ein-, aus- oder ein- und ausgeschaltet werden. Bei einigen Betriebssystemen können Sie in der Systemsteuerung weitere Funktionen des Ein-/Ausschalters einstellen.</p> <p>Bei einigen Tastaturen kann der Ein-/Ausschalter nur mit ACPI (Advanced Configuration and Power Management Interface) verwendet werden. Ansonsten ist die Taste ohne Funktion. Das Mainboard muss diese Funktion unterstützen.</p>
	<p>Eingabetaste</p> <p>bestätigt die markierte Auswahl. Die Eingabetaste wird auch als "Enter" oder "Return" bezeichnet.</p>
	<p>Windows-Taste (geräteabhängig: Variante 1)</p> <p>ruft das Menü <i>Start</i> von Windows auf.</p>
	<p>Menütaste (geräteabhängig: Variante 1)</p> <p>ruft das Menü für das markierte Objekt auf (Windows).</p>
	<p>Windows-Taste (geräteabhängig: Variante 2)</p> <p>wechselt zwischen Startbildschirm und der zuletzt genutzten Anwendung.</p>
	<p>Menütaste (geräteabhängig: Variante 2)</p> <p>ruft das Menü für die aktive Anwendung auf.</p>
	<p>Umschalttaste</p> <p>ermöglicht die Ausgabe eines Großbuchstabens und des oben auf einer Taste abgebildeten Zeichens. Die Umschalttaste wird auch als "Shift" bezeichnet.</p>
	<p>Taste Alt Gr (länderabhängig)</p> <p>ermöglicht die Ausgabe des Zeichens, das unten rechts auf einer Taste abgebildet ist (z. B. @ bei der Taste [Q]).</p>

Taste / Tastenkombination	Beschreibung
	<p>Taste Num</p> <p>schaltet das numerische Tastaturfeld zwischen Ziffernebene (Anzeige "Num" leuchtet) und Editierebene (Anzeige "Num" leuchtet nicht) um.</p> <p>Wenn die Anzeige "Num" leuchtet, können Sie mit dem numerischen Tastaturfeld Ziffern ausgeben und die Rechenfunktionen nutzen.</p> <p>Wenn die Anzeige "Num" nicht leuchtet, können Sie die Editierfunktionen nutzen, die unten auf den Tasten des numerischen Tastaturfeldes aufgedruckt sind.</p>
	<p>Taste Ctrl (Strg)</p> <p>leitet Tastenkombinationen ein. Die Taste  wird auch als "Strg", "Control" oder "Steuerungstaste" bezeichnet.</p>
	<p>Windows-Sicherheit/Task Manager</p> <p>Diese Tastenkombination startet das Fenster Windows-Sicherheit /Task Manager.</p>

Einstellungen im BIOS-Setup

Im *BIOS-Setup* können Sie Systemfunktionen und die Hardware-Konfiguration des Geräts einstellen. Bei Auslieferung sind die Standardeinträge wirksam (siehe Handbuch "BIOS-Setup" oder Handbuch zum Mainboard). Diese Einstellungen können Sie im *BIOS-Setup* an Ihre Anforderungen anpassen.

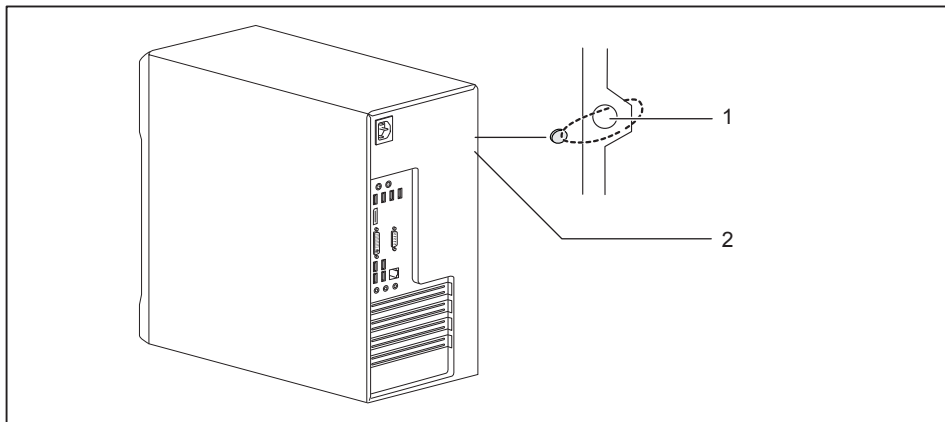
Eigentums- und Datenschutz

Über Softwarefunktionen und mechanische Verriegelung bieten sich vielfältige Möglichkeiten, Ihr Gerät und Ihre persönlichen Daten vor unbefugtem Zugriff zu schützen. Sie können diese Möglichkeiten auch kombinieren.



Die nachfolgenden Abbildungen können sich, abhängig von der Ausbaustufe Ihres Geräts, geringfügig von Ihrem Gerät unterscheiden.

Diebstahlschutz und Verplomben



1 = Löcher für Vorhängeschloss

2 = Vorrichtung für Security Lock

Diebstahlschutz

Sie können Ihr Gerät vor Diebstahl schützen

- mit Hilfe der Löcher (1), eines Vorhängeschlosses und einer Kette, die Sie zuvor mit einem feststehenden Gegenstand verbunden haben.
- mit Hilfe der Vorrichtung für Security Lock (2) und eines Kensington MicroSavers. Beachten Sie das Handbuch zu Ihrem Security Lock.

Verplomben

Um unberechtigte Personen am Öffnen des Gehäuses zu hindern, können Sie das Gehäuse verplomben. Führen Sie dazu die Verplombungskette durch die Löcher (1) und verschließen Sie die Kette mit der Plombe.

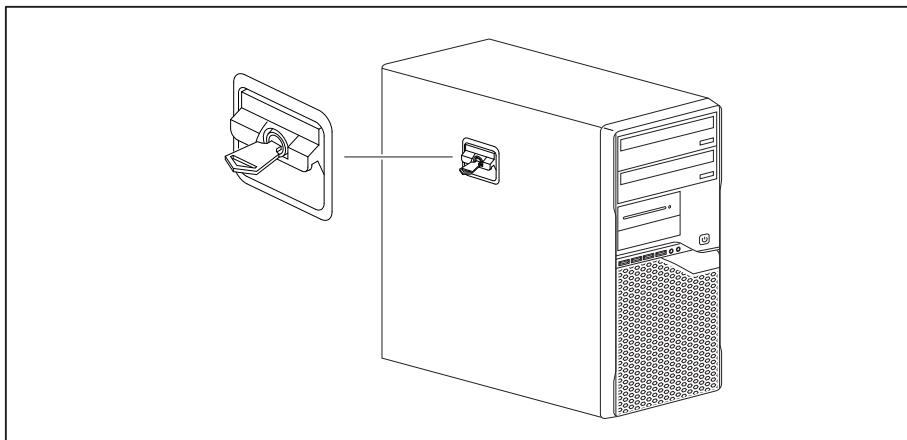
Gehäuse mechanisch verriegeln (optional)

Mit dem Gehäuseschloss können Sie das Gehäuse mechanisch verriegeln, um unberechtigte Personen am Öffnen des Gehäuses zu hindern. Die Schlüssel befinden sich an der Rückseite Ihres Geräts.



Neben dem Gehäuseschloss sind ein geöffnetes und ein geschlossenes Schloss abgebildet.

- Schlüssel in Richtung des geschlossenen Schlosses gedreht: Das Gerät ist verriegelt.
- Schlüssel in Richtung des geöffneten Schlosses gedreht: Das Gerät ist nicht verriegelt.



Gehäuse verriegeln

- ▶ Drehen Sie den Schlüssel in Richtung des geschlossenen Schlosses.

Gehäuse entriegeln

- ▶ Drehen Sie den Schlüssel in Richtung des geöffneten Schlosses.

Sicherheitsfunktionen des BIOS-Setup

Im *BIOS-Setup* bietet Ihnen das Menü *Security* verschiedene Möglichkeiten, Ihre persönlichen Daten gegen unbefugten Zugriff zu schützen, z. B.:

- Unbefugtes Aufrufen des *BIOS-Setup* verhindern
- Unbefugten Zugriff auf das System verhindern
- Unbefugten Zugriff auf die Einstellungen von Baugruppen mit eigenem BIOS verhindern
- Viruswarnung ausgeben lassen
- BIOS gegen Überschreiben schützen
- Gerät gegen Einschalten durch ein externes Gerät schützen

Sie können diese Möglichkeiten auch kombinieren.

Eine ausführliche Beschreibung des Menüs *Security* und wie Sie Passwörter vergeben, finden Sie im Handbuch zum Mainboard oder im Handbuch "BIOS-Setup".

Zugriffsberechtigung über SmartCard

Bei Systemen, die mit einem SmartCard-Leser ausgestattet sind, kann der Zugriff auf die Benutzer eingeschränkt werden, die eine entsprechende SmartCard besitzen.

SmartCard-Leser bedienen (optional)



Der Betrieb ist in Taiwan nicht erlaubt.

- ▶ Schließen Sie den externen SmartCard-Leser an Ihr System an, wie in der Anleitung zum SmartCard-Leser beschrieben.
- ↳ Nach dem Einschalten des Geräts werden Sie aufgefordert, Ihre SmartCard zu stecken.

Problemlösungen und Tipps



Beachten Sie die Sicherheitshinweise im Handbuch "Sicherheit/Regularien" und das Kapitel "[Inbetriebnahme](#)", [Seite 13](#), wenn Sie Leitungen lösen oder anschließen.

Wenn eine Störung auftritt, versuchen Sie diese entsprechend den Maßnahmen zu beheben, die in den folgenden Dokumenten beschrieben sind:

- in diesem Kapitel
- in der Dokumentation zu den angeschlossenen Geräten
- in der Hilfe zu den einzelnen Programmen
- in der Dokumentation zum verwendeten Betriebssystem.

Hilfe im Problemfall

Sollten Sie mit Ihrem Rechner einmal ein Problem haben, das Sie nicht selbst lösen können:

- ▶ Notieren Sie die Identnummer Ihres Geräts. Sie finden die Identnummer auf dem Typenleistungsschild an der Rückseite, der Unterseite oder an der Oberseite des Gehäuses.
- ▶ Kontaktieren Sie zur Abklärung des Problems den für Ihr Land zuständigen Service Desk (siehe Service-Desk-Liste oder im Internet unter "<http://support.ts.fujitsu.com/contact/service desk>"). Halten Sie dazu die Ident-/Serien-Nr. Ihres Systems bereit.

Problemlösungen

Betriebsanzeige ist nach dem Einschalten dunkel

Ursache	Fehlerbehebung
Netzspannungsversorgung ist fehlerhaft.	<ul style="list-style-type: none"> ▶ Prüfen Sie, ob die Netzleitung ordnungsgemäß am Gerät und an einer geerdeten Schutzkontakt-Steckdose angeschlossen ist.
Interne Stromversorgung wurde überlastet.	<ul style="list-style-type: none"> ▶ Ziehen Sie den Netzstecker des Geräts aus der geerdeten Schutzkontakt-Steckdose. ▶ Warten Sie ca. 3 min. ▶ Stecken Sie den Netzstecker wieder in eine geerdete Schutzkontakt-Steckdose. ▶ Schalten Sie das Gerät ein.

Das Gerät lässt sich nicht mit dem Ein-/Ausschalter ausschalten

Ursache	Fehlerbehebung
Systemabsturz	<ul style="list-style-type: none"> ▶ Drücken Sie den Ein-/Ausschalter mindestens 4 Sekunden, bis sich das Gerät ausschaltet. <p>Achtung: Dies kann zu einem Verlust Ihrer Daten führen!</p> <p>Dabei wird das Betriebssystem nicht ordnungsgemäß beendet. Beim nächsten Systemstart sind deshalb Fehlermeldungen möglich.</p>

Bildschirm bleibt dunkel

Ursache	Fehlerbehebung
Bildschirm ist ausgeschaltet	▶ Schalten Sie den Bildschirm ein.
Bildschirm ist dunkel gesteuert	▶ Drücken Sie eine beliebige Taste der Tastatur. oder ▶ Schalten Sie den Bildschirmschoner aus. Geben Sie dazu gegebenenfalls das entsprechende Passwort ein.
Helligkeitsregler auf dunkel eingestellt	▶ Stellen Sie den Helligkeitsregler des Bildschirms auf hell. Detaillierte Informationen entnehmen Sie der Betriebsanleitung des Bildschirms.
Netzleitung nicht angeschlossen	▶ Schalten Sie den Bildschirm und das Gerät aus. ▶ Prüfen Sie, ob die Netzleitung des Bildschirms ordnungsgemäß am Bildschirm und an einer geerdeten Schutzkontakt-Steckdose oder an der Bildschirmsteckdose des Geräts gesteckt ist. ▶ Prüfen Sie, ob die Netzleitung des Geräts ordnungsgemäß am Gerät und an einer geerdeten Schutzkontakt-Steckdose gesteckt ist. ▶ Schalten Sie den Bildschirm und das Gerät ein.
Bildschirmleitung nicht angeschlossen	▶ Schalten Sie den Bildschirm und das Gerät aus. ▶ Prüfen Sie, ob die Bildschirmleitung ordnungsgemäß am Gerät und am Bildschirm angeschlossen ist. ▶ Schalten Sie den Bildschirm und das Gerät ein.
Falsche Einstellung für den Bildschirm	▶ Starten Sie das System neu. ▶ Drücken Sie die Taste [F8] , während das System startet. ▶ Starten Sie das System im abgesicherten Modus. ▶ Stellen Sie den Bildschirm ein, wie in der Dokumentation zu Ihrem Betriebssystem und Bildschirm beschrieben.

Kein Mauszeiger am Bildschirm

Ursache	Fehlerbehebung
Maus ist nicht richtig angeschlossen.	<ul style="list-style-type: none"> ▶ Beenden Sie Ihr Betriebssystem ordnungsgemäß. ▶ Schalten Sie das Gerät aus. ▶ Prüfen Sie, ob die Mausleitung ordnungsgemäß angeschlossen ist. Wenn Sie einen Adapter oder eine Verlängerung für die Mausleitung verwenden, prüfen Sie auch diese Steckverbindung. ▶ Schalten Sie das Gerät ein.
Maus-Controller ist nicht eingeschaltet.	<ul style="list-style-type: none"> ▶ Prüfen Sie im <i>BIOS-Setup</i>, ob der Maus-Controller eingeschaltet (<i>Enabled</i>) ist. ▶ Prüfen Sie, ob der Maustreiber ordnungsgemäß installiert und beim Starten des Anwendungsprogramms vorhanden ist. Detaillierte Informationen zum Maustreiber finden Sie in der Dokumentation zu Maus und Anwendungsprogramm.

Uhrzeit und Datum stimmen nicht

Ursache	Fehlerbehebung
Uhrzeit, Datum sind falsch eingestellt.	<ul style="list-style-type: none"> ▶ Stellen Sie die Uhrzeit und das Datum unter Ihrem verwendeten Betriebssystem ein. <p>oder</p> <ul style="list-style-type: none"> ▶ Stellen Sie im <i>BIOS-Setup</i> die Uhrzeit oder das Datum ein.
Die Lithium-Batterie ist leer.	<ul style="list-style-type: none"> ▶ Wenn Uhrzeit und Datum nach dem Aus- und Wiedereinschalten wiederholt falsch sind, tauschen Sie die Lithium-Batterie aus (siehe "Lithium-Batterie tauschen", Seite 57).

Fehlermeldung am Bildschirm

Fehlermeldungen und ihre Erklärung finden Sie:

- im Technischen Handbuch zum Mainboard
- in der Dokumentation zu den verwendeten Programmen

Neue Software installieren

Bei der Installation von Programmen oder Treibern können wichtige Dateien überschrieben und verändert werden. Um bei eventuellen Problemen nach der Installation auf die Originaldateien zugreifen zu können, sollten Sie vor der Installation eine Sicherungskopie (Backup) Ihres Festplatteninhaltes erstellen.

Festplatteninhalt wiederherstellen

Die Anleitung zum Wiederherstellen des Festplatteninhaltes finden Sie im Handbuch "Recovery Guide".

Tipps

Thema	Tipp
Mangel an Systemressourcen	<p>▶ Schließen Sie nicht benötigte Anwendungen.</p> <p>oder</p> <p>▶ Rufen Sie die Anwendungen in anderer Reihenfolge auf.</p>
Weitere Handbücher	Weitere Handbücher finden Sie als PDF-Dateien auf der DVD "Drivers & Utilities".

Systemerweiterungen



Reparaturen am Gerät dürfen nur von autorisiertem Fachpersonal durchgeführt werden. Durch unsachgemäße Reparaturen erlischt die Garantie und es können erhebliche Gefahren für den Benutzer entstehen (elektrischer Schlag, Brandgefahr).

Nach Rücksprache mit der Hotline/Service Desk dürfen Sie die in diesem Handbuch beschriebenen Komponenten selbst aus- und einbauen.



Es kann sinnvoll sein, wenn Sie sich einige Teile dieses Kapitels ausdrucken, da das Gerät beim Ein-/Ausbau von Systemerweiterungen ausgeschaltet sein muss.

Die nachfolgenden Abbildungen können sich, abhängig von der Ausbaustufe Ihres Geräts, geringfügig von Ihrem Gerät unterscheiden.

Werden mit Ihrem Gerät weitere Dokumentationen mitgeliefert, lesen Sie sich diese ebenfalls sorgfältig durch.

Beachten Sie vor dem Aus- und Einbau von Systemkomponenten außerdem Folgendes:



Das Gerät muss beim Ein-/Ausbau von Systemerweiterungen ausgeschaltet sein und darf sich nicht im Energiesparmodus befinden.

Ziehen Sie den Netzstecker, bevor Sie das Gerät öffnen.

Achten Sie darauf, dass Sie beim Aus- und Einbau der Komponenten keine Leitungen einklemmen.

Achten Sie beim Einbauen von Komponenten mit großer Wärmeentwicklung darauf, dass die maximal zulässige Temperatur der Komponenten im Betrieb nicht überschritten wird.



Eventuell ist für eine Systemerweiterung oder Hardware-Hochrüstung ein Update des BIOS notwendig. Weitere Informationen finden Sie in der Hilfe zum BIOS oder gegebenenfalls im Technischen Handbuch zum Mainboard.

Hinweise zu Baugruppen

Gehen Sie sorgfältig mit den Verriegelungsmechanismen um (Rastnasen und Zentrierbolzen), wenn Sie Baugruppen oder Komponenten auf Baugruppen austauschen.

Beachten Sie, dass verschiedene Komponenten auf dem Mainboard sehr heiß sein können, wenn das Gerät vor kurzem noch aktiv war.

Um Schäden der Baugruppe oder der darauf befindlichen Bauteile und Leiterbahnen zu vermeiden, bauen Sie Baugruppen mit Sorgfalt ein und aus. Achten Sie darauf, Erweiterungsbaugruppen gerade einzusetzen.

Verwenden Sie niemals scharfe Gegenstände (Schraubendreher) als Hebelwerkzeuge.



Baugruppen mit elektrostatisch gefährdeten Bauelementen (EGB) können durch den abgebildeten Aufkleber gekennzeichnet sein.

Wenn Sie Baugruppen mit EGB handhaben, müssen Sie folgende Hinweise unbedingt beachten:

- Sie müssen sich statisch entladen (z. B. durch Berühren eines geerdeten Gegenstandes), bevor Sie mit Baugruppen arbeiten.
- Verwendete Geräte und Werkzeuge müssen frei von statischer Aufladung sein.
- Fassen Sie die Baugruppen nur am Rand oder, falls vorhanden, an grün markierten Stellen (TouchPoints) an.
- Berühren Sie keine Anschluss-Stifte oder Leiterbahnen auf der Baugruppe.

Gehäuse öffnen

- ▶ Schalten Sie das Gerät aus. Das Gerät darf sich nicht im Energiesparmodus befinden!

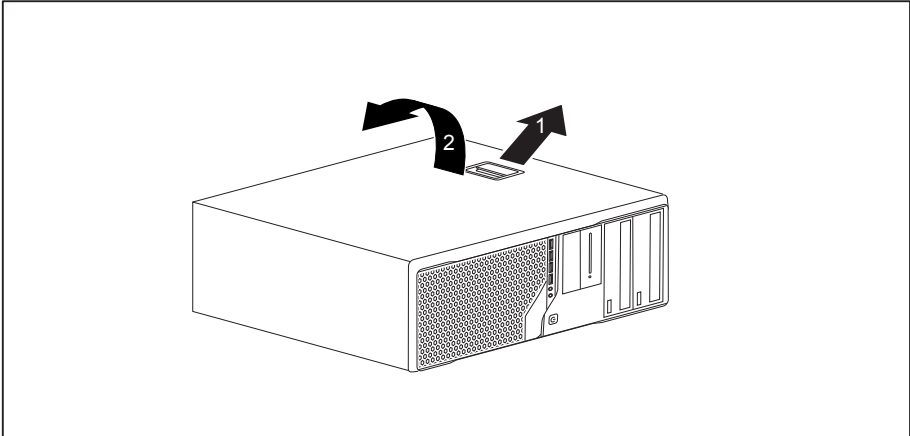


Beachten Sie die Sicherheitshinweise im Kapitel "[Wichtige Hinweise](#)", Seite 9.

Ziehen Sie den Netzstecker aus der Steckdose.

Stecken Sie den Netzstecker erst wieder an, wenn Sie das Gehäuse geschlossen haben.

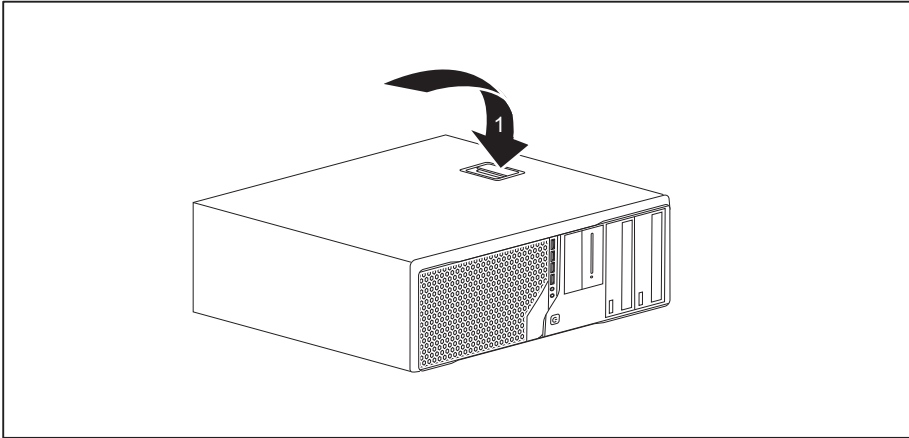
- ▶ Entfernen Sie störende, gesteckte Leitungen.
- ▶ Bei Geräten mit Gehäuseschloss: Schließen Sie das Gehäuse auf.
- ▶ Legen Sie das Gerät wie abgebildet auf die Seite.



- ▶ Ziehen Sie an der Verriegelung (1) und schwenken Sie das Seitenteil in Pfeilrichtung (2).

Gehäuse schließen

- ▶ Stecken Sie das Seitenteil in die Führungsschiene am Gehäuseunterteil ein.



- ▶ Schwenken Sie das Seitenteil in Pfeilrichtung (1), bis es einrastet.
- ▶ Bei Geräten mit Gehäuseschloss: Schließen Sie das Gehäuse zu.
- ▶ Schließen Sie die zuvor gelösten Leitungen wieder an.

Überblick über Einbauplätze und Laufwerke in Ihrem Gerät

Das Gehäuse bietet Platz für mehrere bedienbare und nichtbedienbare Laufwerke:

- zwei Einbauplätze für bedienbare 5¹/₄-Zoll-Laufwerke
- zwei Einbauplätze für Komponenten im 3¹/₂-Zoll-Format
- zwei Einbauplätze für nichtbedienbare 3¹/₂-Zoll-Laufwerke (Festplatten)
- ein Einbauplatz für ein nichtbedienbares 2¹/₂-Zoll-Laufwerk (Festplatte)



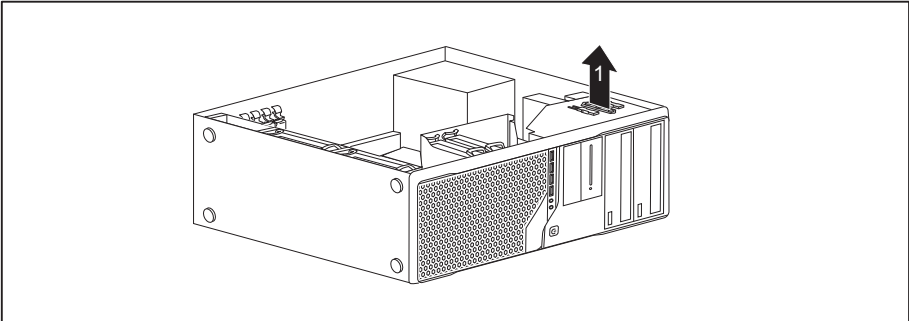
Unter bedienbaren Laufwerken sind z. B. DVD- oder CD-ROM-Laufwerke zu verstehen, in die von außen ein Datenträger eingelegt wird. Nichtbedienbare Laufwerke sind z. B. Festplattenlaufwerke.

Bedienbares 5¹/₄-Zoll-Laufwerk ein- und ausbauen

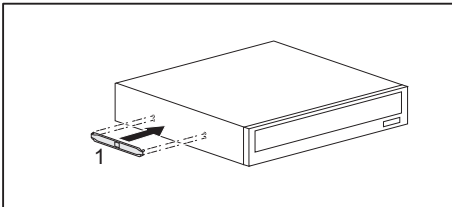
Laufwerksblech für 5¹/₄-Zoll-Laufwerk anbringen

Um die Verriegelungsfunktion des bedienbaren 5¹/₄-Zoll-Laufwerks zu nutzen, müssen Sie vor dem Einbau des Laufwerks in das Gehäuse das dazugehörige Laufwerksblech am Laufwerk anbringen. Gehen Sie wie folgt vor:

- ▶ Öffnen Sie das Gehäuse (siehe Kapitel ["Gehäuse öffnen"](#), Seite 37).



- ▶ Nehmen Sie das Laufwerksblech in Pfeilrichtung (1) aus der Halterung.



- ▶ Stecken Sie das Laufwerksblech an das Laufwerk (1).

Bedienbares Laufwerk einbauen

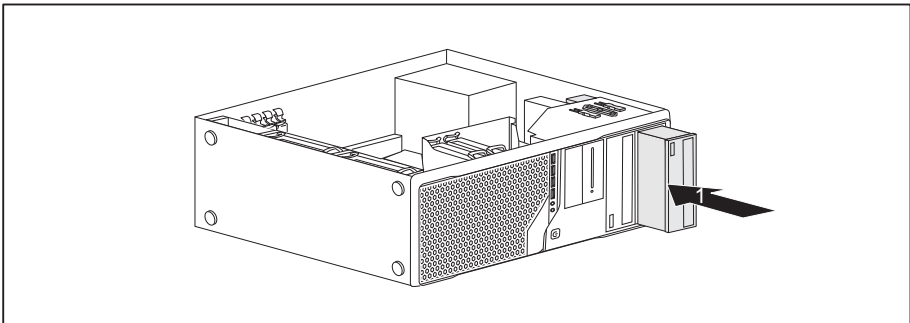
- ▶ Öffnen Sie das Gehäuse (siehe ["Gehäuse öffnen", Seite 37](#)).
- ▶ Wenn Sie das Laufwerk im oberen Schacht montieren und Sie dort bereits eine Abdeckung montiert haben (optional), bauen Sie diese aus.

oder

- ▶ Wenn Sie das Laufwerk im unteren Schacht montieren und Sie dort bereits eine Abdeckung montiert haben (optional), bauen Sie diese aus.
- ▶ Brechen Sie die vorgestanzte Metallblende am Laufwerksschacht heraus.
- ▶ Bringen Sie das Laufwerksblech für das 5 $\frac{1}{4}$ -Zoll-Laufwerk an (siehe ["Laufwerksblech für 5 \$\frac{1}{4}\$ -Zoll-Laufwerk anbringen", Seite 39](#)).



Werfen Sie die Abdeckung nicht weg. Wenn Sie später das Laufwerk wieder ausbauen, müssen Sie die Abdeckung wegen der Kühlung und des Brandschutzes wieder einsetzen (siehe ["Bedienbares Laufwerk ausbauen", Seite 41](#)).



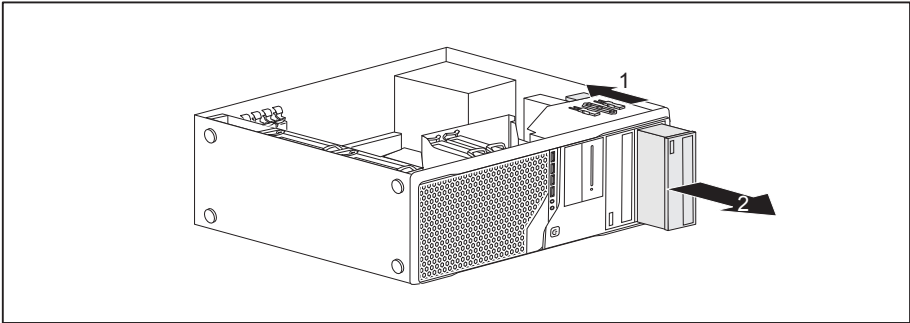
- ▶ Schieben Sie das bedienbare Laufwerk ins Gehäuse, bis es einrastet (1).
- ▶ Stecken Sie die Leitungen an das Laufwerk. Achten Sie auf die richtige Polung.
- ▶ Schließen Sie das Gehäuse (siehe ["Gehäuse schließen", Seite 38](#)).



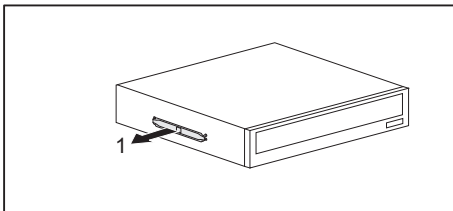
Wenn notwendig, müssen Sie im *BIOS-Setup* den Eintrag für das Laufwerk entsprechend anpassen.

Bedienbares Laufwerk ausbauen

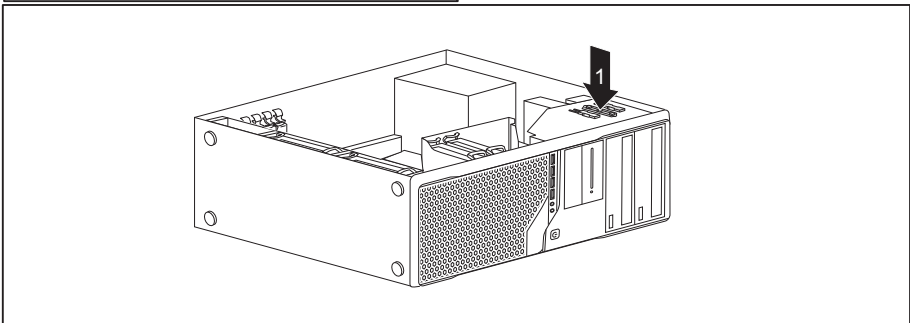
- ▶ Öffnen Sie das Gehäuse (siehe ["Gehäuse öffnen"](#), Seite 37).



- ▶ Entfernen Sie die am Laufwerk gesteckten Leitungen.
- ▶ Schieben Sie die Verriegelung in Pfeilrichtung (1).
- ▶ Ziehen Sie das Laufwerk in Pfeilrichtung (2) aus dem Gehäuse.



- ▶ Nehmen Sie das Laufwerksblech vom Laufwerk (1).



- ▶ Setzen Sie das Laufwerksblech in Pfeilrichtung (1) in die Halterung.
- ▶ Nehmen Sie gegebenenfalls an den verbleibenden Laufwerken die erforderlichen Einstellungen vor.
- ▶ Falls Sie kein neues Laufwerk einbauen, setzen Sie die zuvor entfernte Abdeckung (optional) wieder ein, zum Zwecke der Kühlung, des Brandschutzes und zur Vermeidung des Eindringens von Fremdkörpern in das Gehäuse.
- ▶ Schließen Sie das Gehäuse (siehe ["Gehäuse schließen"](#), Seite 38).



Wenn notwendig, müssen Sie im *BIOS-Setup* den Eintrag für das Laufwerk entsprechend anpassen.

SmartCard-Leser und/oder WLAN-Modul ein- und ausbauen (optional, 3½-Zoll)

In die Einbauplätze für 3½-Zoll-Laufwerke können Sie einen SmartCard-Leser und/oder ein WLAN-Modul für Wireless LAN (Local Area Network) bzw. ein Speicherkarten-Lesegerät einbauen (siehe "[Speicherkarten-Lesegerät ein- und ausbauen \(optional, 3½-Zoll, MultiCard\)](#)", Seite 47).



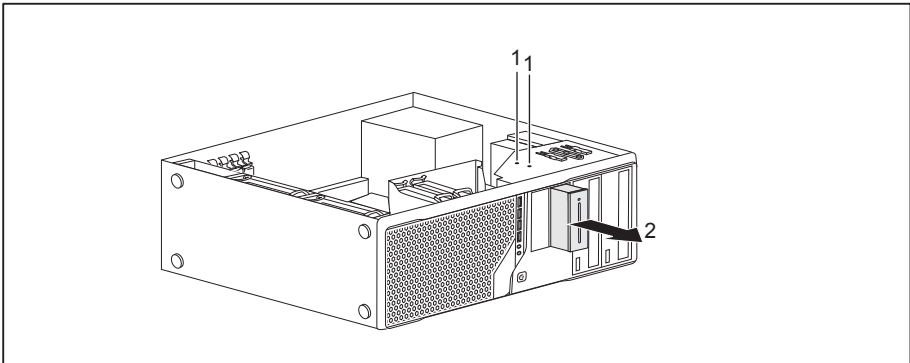
SmartCard-Leser und WLAN-Modul können zusammen in eine Modulhalterung (optional) eingebaut werden. Wenn Sie ein Gerät mit WLAN-Modul und SmartCard-Leser bestellt haben, sind Modulhalterung, SmartCard-Leser und WLAN-Modul bei Auslieferung bereits verbaut.

Sie können aber auch nur eine der beiden Baugruppen einbauen. Das WLAN-Modul wird in den unteren Steckplatz der Halterung und der SmartCard-Leser in den oberen Steckplatz der Halterung eingebaut. Wenn Sie SmartCard-Leser und WLAN-Modul zusammen einbauen wollen, bauen Sie zuerst das WLAN-Modul ein. Der Ausbau erfolgt in umgekehrter Reihenfolge.

Haben Sie ein Gerät ohne WLAN-Modul oder SmartCard-Leser bestellt, ist an Stelle der Modulhalterung eine Blindabdeckung verbaut.

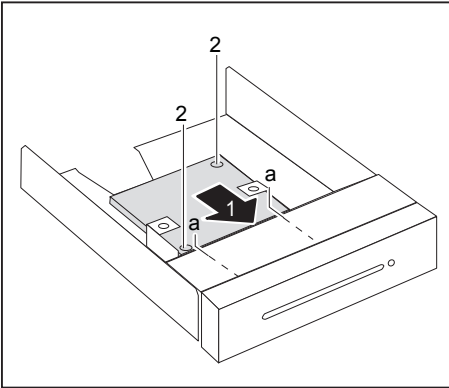
Modulhalterung ausbauen

- Voraussetzung: Das Gehäuse ist geöffnet (siehe "[Gehäuse öffnen](#)", Seite 37).
- ▶ Entfernen Sie die an der Modulhalterung gesteckten Leitungen.



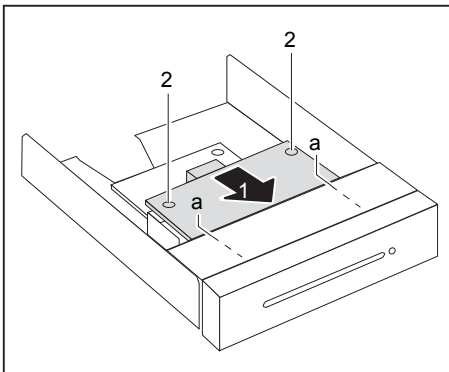
- ▶ Entfernen Sie die Schrauben (1) an der Modulhalterung.
- ▶ Schieben Sie die Modulhalterung in Pfeilrichtung (2) aus dem Gehäuse.

WLAN-Modul an Modulhalterung festschrauben



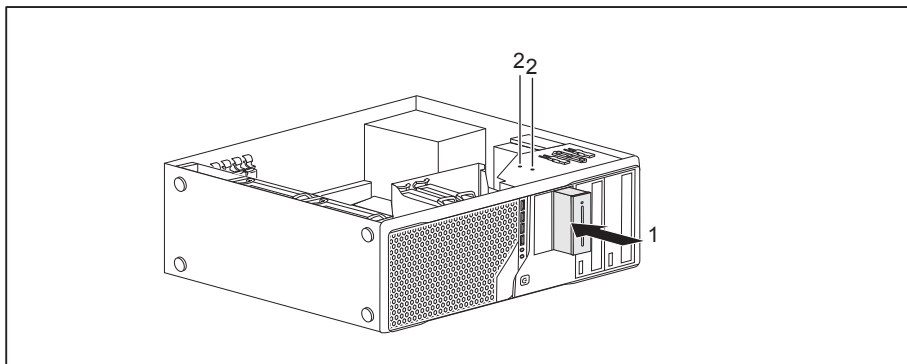
- ▶ Schieben Sie das WLAN-Modul in Pfeilrichtung (1) mit der Bauteilseite nach unten in die Führung der Modulhalterung (a).
- ▶ Befestigen Sie das WLAN-Modul mit den Schrauben (2).

SmartCard-Leser an Modulhalterung festschrauben



- ▶ Schieben Sie den SmartCard-Leser in Pfeilrichtung (1) mit der Bauteilseite nach unten in die Führung der Modulhalterung (a).
- ▶ Befestigen Sie den SmartCard-Leser mit den Schrauben (2).

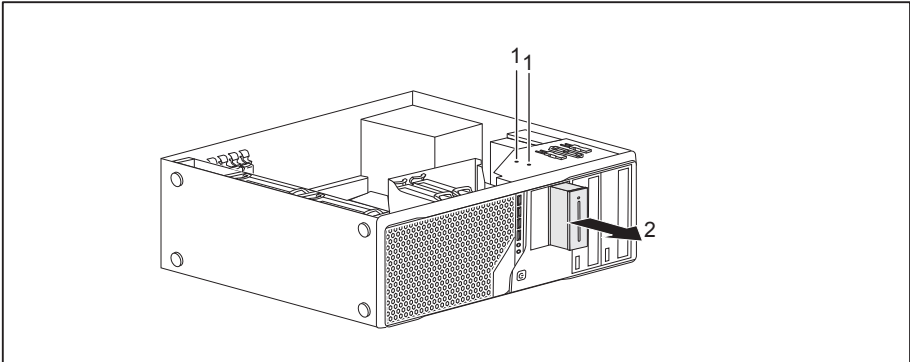
Modulhalterung mit SmartCard-Leser und/oder WLAN-Modul einbauen



- ▶ Schieben Sie die Modulhalterung in Pfeilrichtung (1) in das Gehäuse.
- ▶ Befestigen Sie die Modulhalterung mit den Schrauben (2).
- ▶ Stecken Sie die Leitungen an die Baugruppen und das Mainboard. Achten Sie auf die richtige Polung.
- ▶ Schließen Sie das Gehäuse (siehe ["Gehäuse schließen", Seite 38](#)).

Modulhalterung mit SmartCard-Leser und/oder WLAN-Modul ausbauen

- ▶ Öffnen Sie das Gehäuse (siehe ["Gehäuse öffnen", Seite 37](#)).
- ▶ Entfernen Sie die an der Modulhalterung gesteckten Leitungen.

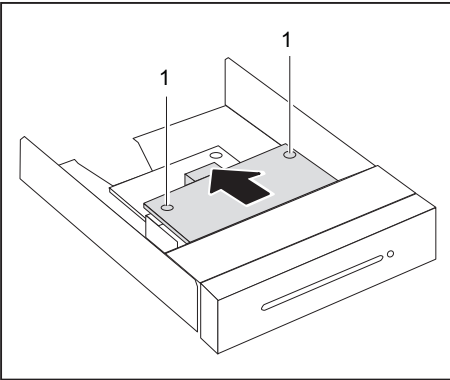


- ▶ Entfernen Sie die Schrauben (1).
- ▶ Schieben Sie die Modulhalterung in Pfeilrichtung (2) aus dem Gehäuse.
- ▶ Lösen Sie SmartCard-Leser und WLAN-Modul von der Modulhalterung (siehe ["SmartCard-Leser von Modulhalterung lösen", Seite 46](#) und ["WLAN-Modul von Modulhalterung lösen", Seite 46](#)) und bauen Sie die Modulhalterung wieder ein (entspricht ["Modulhalterung mit SmartCard-Leser und/oder WLAN-Modul einbauen", Seite 44](#)).

oder

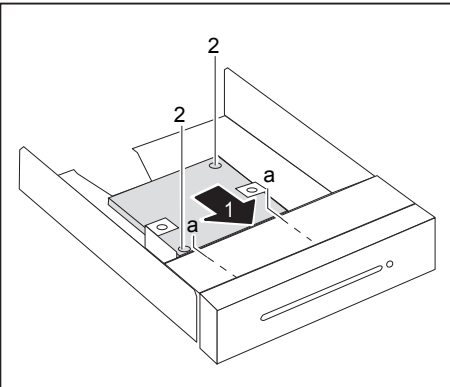
- ▶ Lösen Sie SmartCard-Leser und WLAN-Modul von der Modulhalterung (siehe ["SmartCard-Leser von Modulhalterung lösen", Seite 46](#) und ["WLAN-Modul von Modulhalterung lösen", Seite 46](#)) und bauen Sie eine Blindabdeckung in den Laufwerksschacht ein.
- ▶ Schließen Sie das Gehäuse (siehe ["Gehäuse schließen", Seite 38](#)).

SmartCard-Leser von Modulhalterung lösen



- ▶ Lösen Sie die Schrauben (1).
- ▶ Ziehen Sie den SmartCard-Leser in Pfeilrichtung aus der Modulhalterung.

WLAN-Modul von Modulhalterung lösen



- ▶ Lösen Sie die Schrauben (1).
- ▶ Ziehen Sie das WLAN-Modul in Pfeilrichtung aus der Modulhalterung.

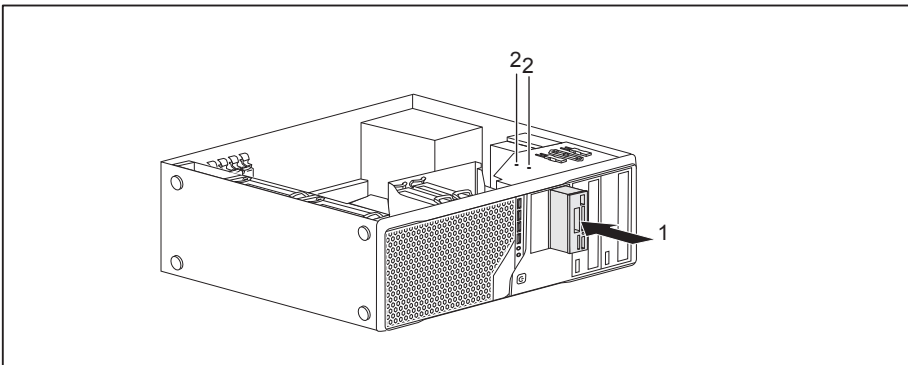
Speicherkarten-Lesegerät ein- und ausbauen (optional, 3½-Zoll, MultiCard)

In den Einbauplatz für 3½-Zoll-Laufwerke können Sie ein Speicherkarten-Lesegerät oder einen SmartCard-Leser und/oder ein WLAN-Modul für Wireless LAN (Local Area Network) einbauen (siehe ["SmartCard-Leser und/oder WLAN-Modul ein- und ausbauen \(optional, 3½-Zoll\)"](#), Seite 42).



Der Speicherkarten-Lesegerät kann – im Gegensatz zu SmartCard-Leser und WLAN-Modul – ohne Modulhalterung direkt in das Gerät eingebaut werden.

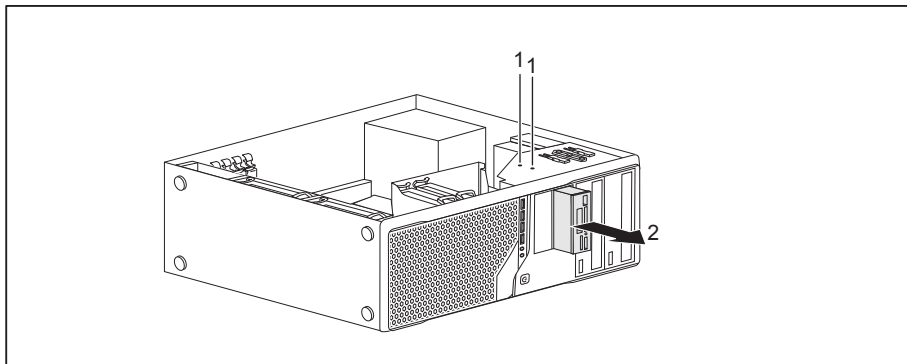
Speicherkarten-Lesegerät einbauen



- ▶ Schieben Sie das Speicherkarten-Lesegerät in Pfeilrichtung (1) in das Gehäuse.
- ▶ Befestigen Sie das Speicherkarten-Lesegerät mit den Schrauben (2).
- ▶ Stecken Sie die Leitungen am Speicherkarten-Lesegerät und am Mainboard. Achten Sie auf die richtige Polung.
- ▶ Schließen Sie das Gehäuse (siehe ["Gehäuse schließen"](#), Seite 38).

Speicherkarten-Lesegerät ausbauen

- ▶ Öffnen Sie das Gehäuse (siehe ["Gehäuse öffnen"](#), Seite 37).
- ▶ Entfernen Sie die am Speicherkarten-Lesegerät gesteckten Leitungen.



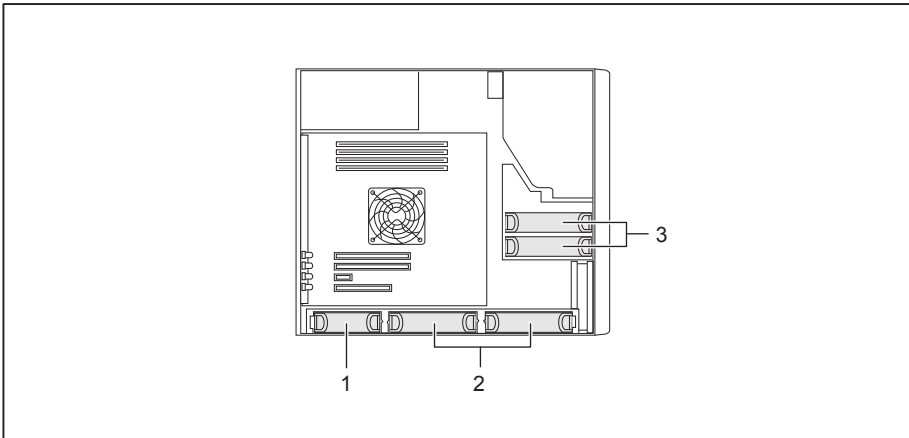
- ▶ Entfernen Sie die Schrauben (1).
- ▶ Schieben Sie das Speicherkarten-Lesegerät in Pfeilrichtung (2) aus dem Gehäuse.
- ▶ Bauen Sie eine Blindabdeckung in den Laufwerksschacht ein.
- ▶ Schließen Sie das Gehäuse (siehe ["Gehäuse schließen"](#), Seite 38).

Festplattenlaufwerk ein- und ausbauen

i

Die nachfolgende Beschreibung gilt sowohl für Festplatten vom Typ 3¹/₂-Zoll als auch vom Typ 2¹/₂-Zoll. Das Vorgehen beim Ein- und Ausbau ist bei beiden Typen identisch.

EasyChange-Schienen für ein zweites Festplattenlaufwerk vom Typ 3¹/₂-Zoll finden Sie am Laufwerkskäfig. EasyChange-Schienen für ein zweites Festplattenlaufwerk vom Typ 2¹/₂-Zoll erhalten Sie zusammen mit dem Laufwerk.



1 = Festplatte vom Typ 2¹/₂-Zoll

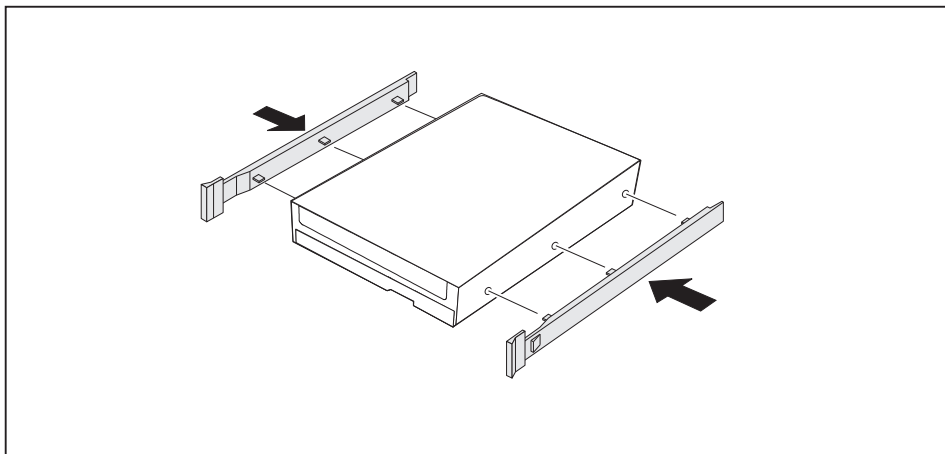
2 = Festplatten vom Typ 3¹/₂-Zoll

3 = Festplatten vom Typ 3¹/₂-Zoll (nur bei Customizing-Variante*)

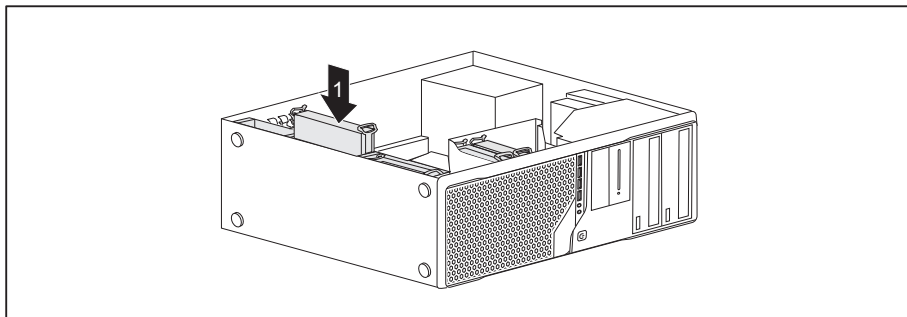
* Wenn Sie eine speziell konfigurierte Customizing-Variante der CELSIUS W410 bestellt haben, können Sie an dieser Stelle zwei weitere Festplatten vom Typ 3¹/₂-Zoll einbauen.

Festplattenlaufwerk einbauen

- ▶ Öffnen Sie das Gehäuse (siehe ["Gehäuse öffnen"](#), Seite 37).



- ▶ Befestigen Sie die EasyChange-Schienen seitlich am Festplattenlaufwerk, indem Sie jeweils die oberen Stifte der EasyChange-Schiene in die entsprechenden Löcher der Festplatte stecken.



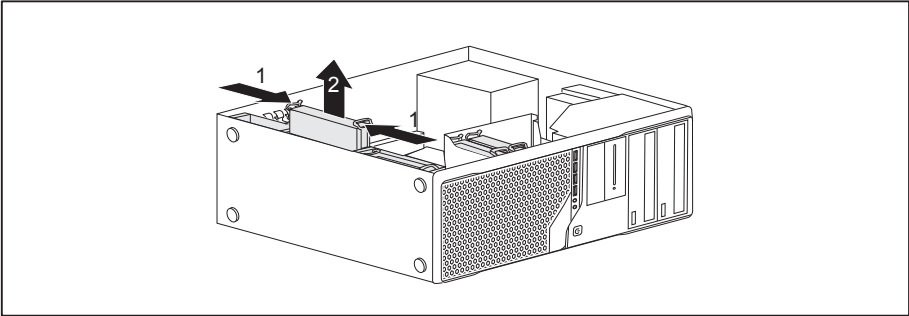
- ▶ Schieben Sie das Festplattenlaufwerk mit den EasyChange-Schienen in Pfeilrichtung (1) in den Laufwerkskäfig. Achten Sie darauf, dass die Bauteilseite des Festplattenlaufwerks nach innen in Richtung Gehäuseboden zeigt.
- ▶ Stecken Sie die Leitungen an das Festplattenlaufwerk.
- ▶ Schließen Sie das Gehäuse (siehe ["Gehäuse schließen"](#), Seite 38).



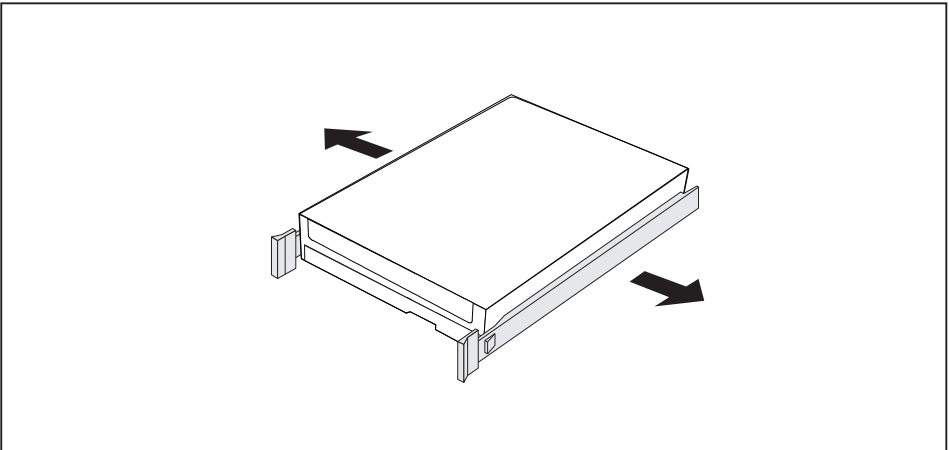
Wenn notwendig, müssen Sie im *BIOS-Setup* den Eintrag für das Laufwerk entsprechend anpassen.

Festplattenlaufwerk ausbauen

- ▶ Öffnen Sie das Gehäuse (siehe ["Gehäuse öffnen"](#), Seite 37).



- ▶ Drücken Sie die EasyChange-Schienen am Festplattenlaufwerk etwas zusammen (1) und ziehen Sie das Festplattenlaufwerk ein kleines Stück in Pfeilrichtung (2) aus dem Laufwerkskäfig.
- ▶ Entfernen Sie die am Festplattenlaufwerk gesteckten Leitungen.
- ▶ Drücken Sie die EasyChange-Schienen am Festplattenlaufwerk etwas zusammen (1) und ziehen Sie das Festplattenlaufwerk vollständig in Pfeilrichtung (2) aus dem Laufwerkskäfig.



- ▶ Ziehen Sie die EasyChange-Schienen vom Festplattenlaufwerk.
- ▶ Wenn Sie die EasyChange-Schienen nicht mehr benötigen, befestigen Sie diese wieder an ihrem Einbauplatz im Laufwerkskäfig.



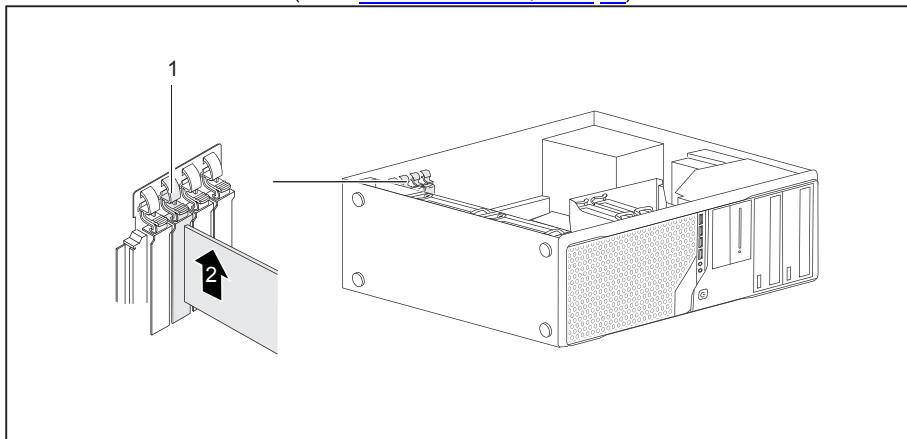
Wenn notwendig, müssen Sie im *BIOS-Setup* den Eintrag für das Laufwerk entsprechend anpassen.

Baugruppe ein- und ausbauen

Um die Leistungsfähigkeit Ihres Geräts zu erhöhen, können Sie zusätzliche Baugruppen einbauen. Die Anzahl, Lage und Anordnung der Baugruppen-Steckplätze auf dem Mainboard finden Sie im Handbuch zum Mainboard. Bei Auslieferung können bereits Baugruppen eingebaut sein.

Baugruppe einbauen

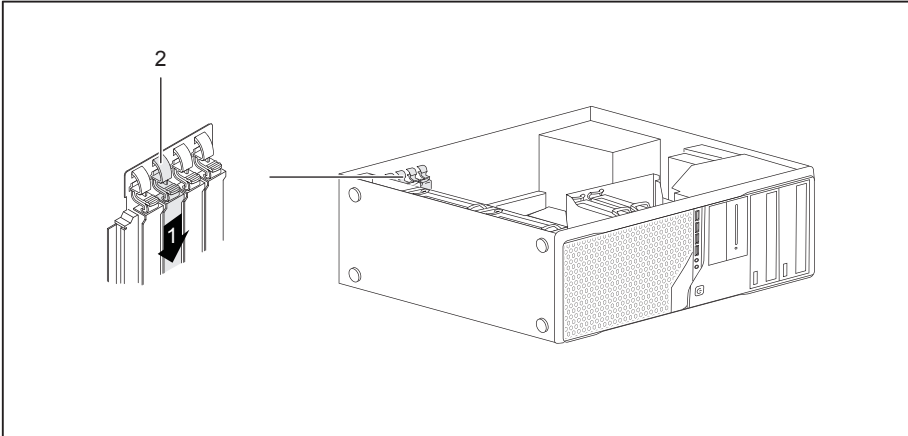
- ▶ Öffnen Sie das Gehäuse (siehe ["Gehäuse öffnen", Seite 37](#)).



- ▶ Schwenken Sie die Halteklammer (1) in Richtung Geräterückwand um.
- ▶ Ziehen Sie die Steckplatzabdeckung in Pfeilrichtung (2) aus dem Steckplatz.

i

Werfen Sie die Steckplatzabdeckung nicht weg. Wenn Sie die Baugruppe wieder entfernen, müssen Sie die Steckplatzabdeckung wegen der Kühlung, des Brandschutzes und der einzuhaltenden EMV-Vorschriften (Vorschriften zur elektromagnetischen Verträglichkeit) wieder einbauen.



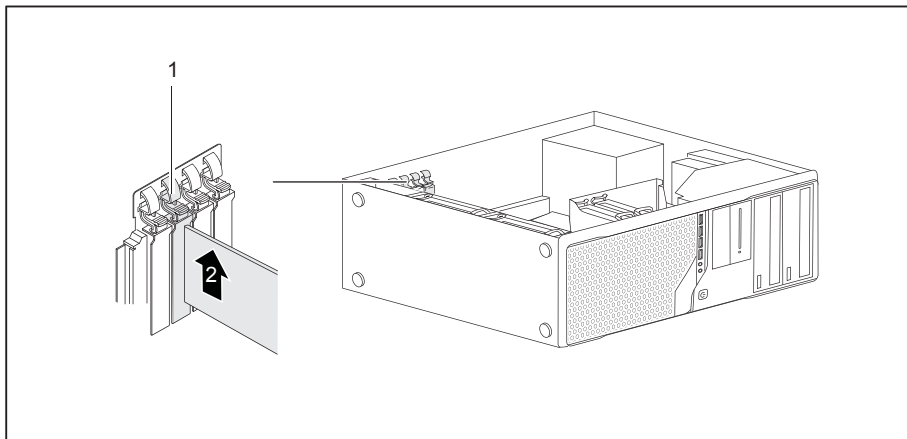
- ▶ Schieben Sie die Baugruppe in den Steckplatz (1).
- ▶ Schwenken Sie auf die Halteklammer wieder zurück, bis diese spürbar einrastet (2).
- ▶ Stecken Sie gegebenenfalls die Leitungen an die Baugruppe.
- ▶ Schließen Sie das Gehäuse (siehe ["Gehäuse schließen"](#), Seite 38).

i

Wenn Sie eine Baugruppe ein- oder ausgebaut haben, dann prüfen Sie im *BIOS-Setup* die Einstellungen für den entsprechenden PCI-Steckplatz. Ändern Sie gegebenenfalls die Einstellungen. Lesen Sie hierzu die Dokumentation zur PCI-Baugruppe.

Baugruppe ausbauen

- ▶ Öffnen Sie das Gehäuse (siehe "[Gehäuse öffnen](#)", Seite 37).
- ▶ Entfernen Sie die an der Baugruppe gesteckten Leitungen.



- ▶ Schwenken Sie die Halteklammer (1) in Richtung Geräterückwand um.

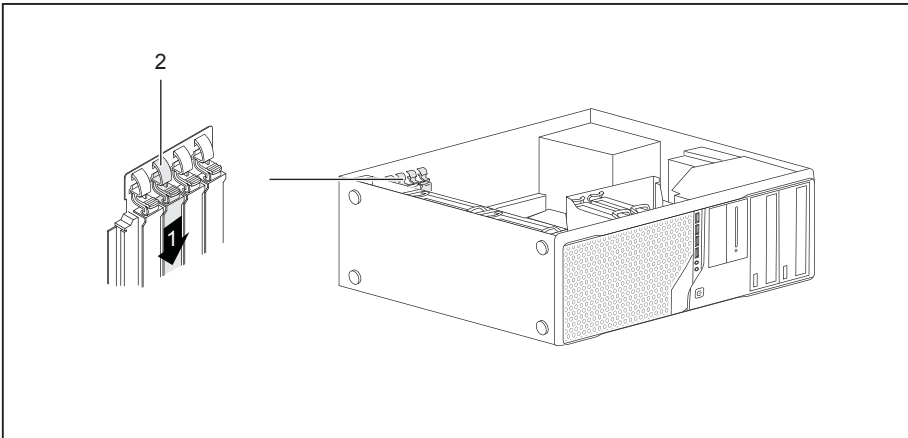


Baugruppen im PCI-Express-x16-Slot sind unten am Slot mit einer Plastikarretierung zusätzlich gesichert. Drücken Sie die Plastikarretierung zur Seite, um die Karte freizugeben. Anschließend können Sie die Karte ausbauen, wie nachfolgend beschrieben.

- ▶ Ziehen Sie die Baugruppe in Pfeilrichtung (2) aus dem Steckplatz.
- ▶ Legen Sie die Baugruppe in eine entsprechende Verpackung.



Wegen der Kühlung, des Brandschutzes und der einzuhaltenden EMV-Vorschriften (Vorschriften zur elektromagnetischen Verträglichkeit) müssen Sie die Steckplatzabdeckung des Einbauplatzes einbauen.



- ▶ Schieben Sie die Steckplatzabdeckung in den Steckplatz (1).
- ▶ Schwenken Sie auf die Halteklammer wieder zurück, bis diese spürbar einrastet (2).
- ▶ Schließen Sie das Gehäuse (siehe ["Gehäuse schließen"](#), Seite 38).



Wenn Sie eine PCI-Baugruppe ein- oder ausgebaut haben, dann überprüfen Sie bitte im *BIOS-Setup* die Einstellungen für den entsprechenden PCI-Steckplatz. Ändern Sie gegebenenfalls die Einstellungen. Lesen Sie hierzu die Dokumentation zur PCI-Baugruppe.

Kühlkörper aus- und einbauen

Kühlkörper ausbauen

Form und Lage des Kühlkörpers sind geräteabhängig.

- ▶ Öffnen Sie das Gehäuse (siehe ["Gehäuse öffnen"](#), Seite 37).
 - ▶ Lösen Sie die Lüfterleitung (FAN1) vom Mainboard.
 - ▶ Lösen Sie die Schrauben am Kühlkörper.
 - ▶ Heben Sie den Kühlkörper aus dem Gehäuse heraus.
- ↳ Sie können jetzt den Prozessor tauschen.



Betreiben Sie das Gerät nie ohne Kühlkörper! Bauen Sie den Kühlkörper vor der Inbetriebnahme wieder so herum ein, wie er beim Ausbau im Gerät verbaut war.

Kühlkörper einbauen

- ▶ Öffnen Sie das Gehäuse (siehe ["Gehäuse öffnen", Seite 37](#)).



Bauen Sie den Kühlkörper wieder so herum ein, wie er beim Ausbau im Gerät verbaut war.

- ▶ Setzen Sie den Kühlkörper in das Gehäuse. Richten Sie dabei die Schraublöcher am Kühlkörper und die Schraublöcher auf dem Mainboard richtig zueinander aus.
- ▶ Befestigen Sie die Schrauben.
- ▶ Stecken Sie die Lüfterleitungen am Mainboard.
- ▶ Schließen Sie das Gehäuse (siehe ["Gehäuse schließen", Seite 38](#)).

Erweiterungen auf dem Mainboard

Wie Sie den Hauptspeicher oder den Prozessor Ihres Geräts hochrüsten können, finden Sie im Handbuch zum Mainboard.

Hauptspeicher hochrüsten

- ▶ Öffnen Sie das Gehäuse (siehe ["Gehäuse öffnen", Seite 37](#)).
- ▶ Rüsten Sie den Hauptspeicher hoch, wie im Handbuch zum Mainboard beschrieben.
- ▶ Schließen Sie das Gehäuse (siehe ["Gehäuse schließen", Seite 38](#)).

Prozessor tauschen

- ▶ Öffnen Sie das Gehäuse (siehe ["Gehäuse öffnen", Seite 37](#)).
- ▶ Bauen Sie den Kühlkörper aus (siehe ["Kühlkörper ausbauen", Seite 55](#)).
- ▶ Tauschen Sie den Prozessor, wie im Handbuch zum Mainboard beschrieben.
- ▶ Bauen Sie den Kühlkörper wieder ein (siehe ["Kühlkörper einbauen", Seite 56](#)).
- ▶ Schließen Sie das Gehäuse (siehe ["Gehäuse schließen", Seite 38](#)).

Lithium-Batterie tauschen

Damit die Systeminformation dauerhaft gespeichert werden kann, ist eine Lithium-Batterie eingebaut, die den CMOS-Speicher mit Strom versorgt. Wenn die Spannung der Batterie zu niedrig oder die Batterie leer ist, wird eine entsprechende Fehlermeldung ausgegeben. Die Lithium-Batterie muss dann ausgetauscht werden.



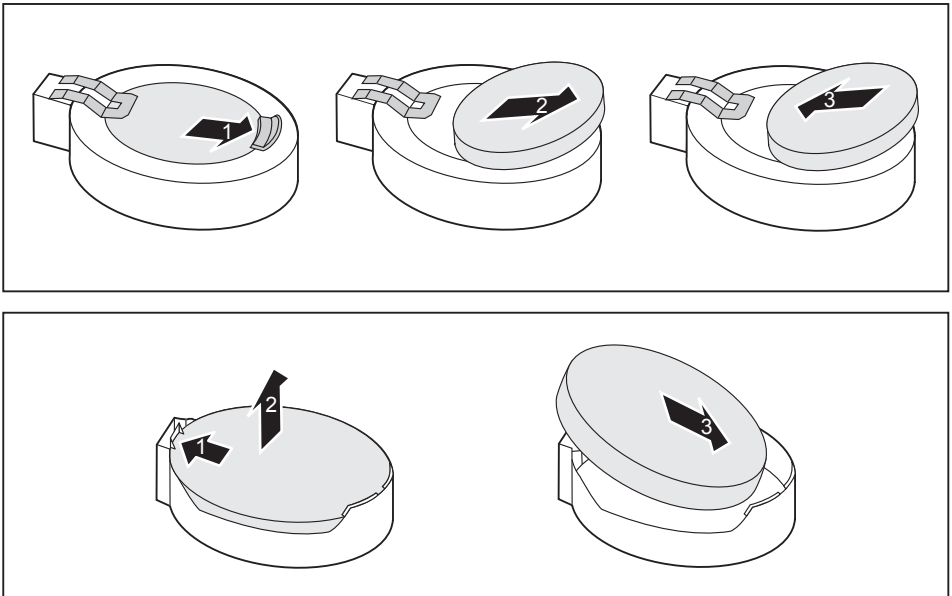
Bei unsachgemäßem Austausch der Lithium-Batterie besteht Explosionsgefahr!

Die Lithium-Batterie darf nur durch identische oder vom Hersteller empfohlene Typen ersetzt werden.

Die Lithium-Batterie gehört nicht in den Hausmüll. Sie wird vom Hersteller, Händler oder deren Beauftragten kostenlos zurückgenommen, um sie einer Verwertung oder Entsorgung zuzuführen.

Achten Sie beim Austausch unbedingt auf die richtige Polung der Lithium-Batterie: Pluspol nach oben!

Die Halterung der Lithium-Batterie gibt es in verschiedenen Ausführungen, die sich in ihrer Funktionsweise nicht unterscheiden.



- ▶ Drücken Sie die Rastnase in Pfeilrichtung (1).
- ↳ Die Batterie springt etwas aus der Halterung heraus.
- ▶ Entfernen Sie die Batterie (2).
- ▶ Schieben Sie die neue Lithium-Batterie des identischen Typs in die Halterung (3) und drücken Sie sie nach unten, bis sie einrastet.

Technische Daten

Elektrische Daten	
Eingehaltene Sicherheitsstandards:	IEC 60950-1, EN 60950-1, UL 60950 CSA 22.2 No.60950-1
Schutzklasse:	I
Nennspannungsbereich	100 V – 240 V
Nennfrequenz	50 Hz – 60 Hz
Nennstrom maximal Celsius W410/W420, 100 V – 240 V	3,5 A – 1,5 A
Abmessungen	
Breite x Tiefe x Höhe:	175 mm x 419 mm x 395 mm / 6,89 inch x 16,49 inch x 15,55 inch
Gewicht	
im Grundausbau:	ca. 11 kg / 24,25 lbs
Umgebungsbedingungen	
Klimaklasse 3K2	DIN IEC 721 Teil 3-3
Klimaklasse 2K2	DIN IEC 721 Teil 3-2
Temperatur	
Betrieb (3K2)	10 °C 35 °C / 50 °F ... 95 °F
Transport (2K2)	-25 °C 60 °C / -13 °F ... 140 °F
Betauung ist im Betrieb nicht zulässig!	
Zu- und Ablufträume, um eine ausreichende Belüftung zu gewährleisten:	
ohne Lüftungsöffnungen	min. 10 mm / 0,39 inch
mit Lüftungsöffnungen	min. 200 mm / 7,87 inch



Die Datenblätter zu diesen Geräten bieten weitere technische Daten. Sie finden die Datenblätter im Internet unter ["http://www.fujitsu.com"](http://www.fujitsu.com).

Stichwörter

A

- Alphanumerisches Tastaturfeld 24
- Anschließen
 - Maus 17
 - PS/2-Maus 17
 - PS/2-Tastatur 18
 - Tastatur 18
 - USB-Tastatur 18
- Anschlüsse 7
- Audioausgang 16
- Audioeingang 16
- Austauschen, Lithium-Batterie 57

B

- Batterie 57
- Baugruppe
 - ausbauen 52, 54
 - einbauen 52
- Bildschirm
 - ausschalten 22
 - einschalten 22
 - Einschalten 20
- Bildschirmanschluss 16
- Bildschirmarbeitsplatz 14
- BIOS-Setup 26
 - einstellen 26
 - Konfiguration 26
 - Sicherheitsfunktionen 29
 - Systemeinstellungen 26

C

- CE-Kennzeichnung 11
- CE-Zeichnen 11
- Ctrl+Alt+Del 26
- Cursortasten 24

D

- Datenschutz 26
- Diebstahlschutz 27
- Drucker 16
- DVD Drivers & Utilities 10
- DVD User Documentation 10

E

- Eigentumsschutz 26
- Ein-/Ausschalter 25
- Elektromagnetische Verträglichkeit 11
- Energie sparen 10

- Entsorgung 10
- Ergonomisch
 - Bildschirmarbeitsplatz 14
- Erstinbetriebnahme, Übersicht 13
- Erweiterungen
 - Gerät 35
 - Mainboard 56
- Externe Geräte
 - anschließen 19
 - Anschlüsse 16

F

- Funktionstasten 24

G

- Gehäuse
 - mechanisch verriegeln 28
 - öffnen 37
 - schließen 38
 - verplomben 27
- Gehäuse mechanisch verriegeln 28
- Gehäuseeschloss 28
- Gerät
 - Anschlüsse 16
 - aufstellen 14
 - ausschalten 22
 - Diebstahlschutz 27
 - einschalten 22
 - Einschalten 20
 - Erweiterungen 35
 - öffnen 37
 - schließen 38
 - transportieren 9–10
 - verplomben 27
- Geräte
 - anschließen 19
- Gerätetreiber
 - parallele Schnittstelle 19
 - serielle Schnittstelle 19

H

- Hauptspeicher 56
 - hochrüsten 56
- Hinweis
 - Sicherheit 9
- Hinweise
 - CE-Zeichen 11
 - wichtige 9

- I**
 - Inbetriebnahme 13
 - Übersicht 13
 - Installation
 - Erstes Anschalten 20
 - Software 20–21

- K**
 - Kabel
 - siehe Leitung 15
 - Kensigton Lock 27
 - Kette 27
 - Komponenten
 - einbauen/ausbauen 35
 - Kopfhörer 16

- L**
 - LAN-Anschluss 16
 - Leitung
 - Anschließen 15
 - lösen 15
 - Lieferinhalt 13
 - Line in 16
 - Line out 16
 - Lithium-Batterie 56
 - tauschen 57

- M**
 - Mainboard
 - Erweiterungen 56
 - Maus
 - anschließen 17
 - Mausanschluss 16
 - Mikrofonanschluss 16

- N**
 - Netzadapter
 - anschließen 14
 - Niederspannungsrichtlinie 11
 - Numerisches Tastaturfeld 24

- P**
 - Paralle Schnittstelle 16
 - Parallele Schnittstelle 19
 - Geräte anschließen 19
 - Parallele Schnittstellen
 - Einstellung 19

- Prozessor 56
- PS/2-Maus
 - anschließen 17
 - Anschluss 17
- PS/2-Mausanschluss 16
- PS/2-Tastatur anschließen 18

- R**
 - Recycling 10

- S**
 - Schloss 28
 - Schnittstellen 16
 - Schutz, Eigentum und Daten 26
 - Serielle Schnittstelle 16, 19
 - Einstellungen 19
 - Geräte anschließen 19
 - Servicefall 35
 - Setup
 - siehe BIOS-Setup 26
 - Sicherheitsfunktionen
 - BIOS-Setup 29
 - Smart-Card 29
 - Sicherheitshinweise 9
 - SmartCard-Leser
 - bedienen 29
 - Software
 - Installation 20–21
 - Strg+Alt+Entf (Ctrl+Alt+Del) 26
 - Systemeinheit, siehe Gerät 10
 - Systemeinstellung
 - BIOS-Setup 26
 - Systemerweiterung 35

- T**
 - Tastatur
 - Cursor-Tasten 24
 - Tastatur 24
 - Alphanumerisches Tastaturfeld 24
 - anschließen 18
 - Anschluss 18
 - Funktionstasten 24
 - Numerisches Tastaturfeld 24
 - Ziffernblock 24
 - Tastaturanschluss 16
 - Taste
 - Ein-/Ausschalter 25

Tasten 25
 Alt Gr 25
 Control 26
 Ctrl (Strg) 26
 Cursor-Tasten 24
 Eingabetaste 25
 Enter 25
 Menütaste 25
 Num 26
 Return 25
 Shift 25
 Starttaste 25
 Steuerungstaste 26
 Strg (Ctrl) 26
 Strg+Alt+Entf (Ctrl+Alt+Del) 26
 Umschalttaste 25
Tastenkombinationen 25–26
Tauschen
 Lithium-Batterie 57
Transport 9–10

U

Übersicht
 Gerät 5

Universal Serial Bus 16
USB-Anschluss 17–18
 Geräte anschließen 19
 Maus anschließen 17
 Tastatur anschließen 18
USB-Geräte
 anschließen 19

V

Verpackung 13
 auspacken 13
Verplomben 27

W

Wechseln
 Lithium-Batterie 57
Wichtige Hinweise 9
Wiedertransport 9–10

Z

Ziffernblock 24
Zugriffsberechtigung, SmartCard 29