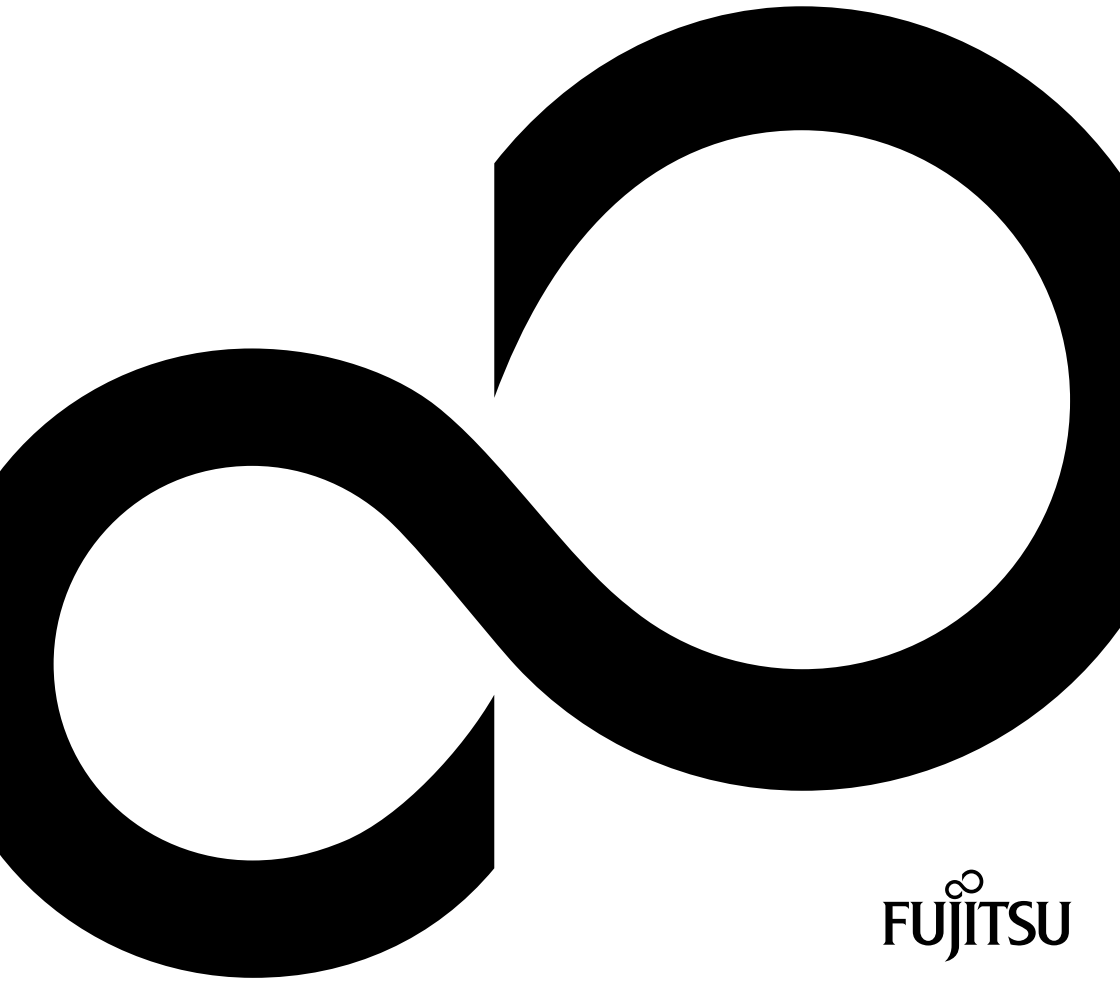


FUJITSU Desktop ESPRIMO P7XX / P9XX



Wir gratulieren Ihnen zum Kauf eines innovativen Produkts von Fujitsu.

Aktuelle Informationen zu unseren Produkten, Tipps, Updates usw. finden Sie im Internet: ["http://www.fujitsu.com/fts/"](http://www.fujitsu.com/fts/)

Treiber-Updates finden Sie unter: ["http://support.ts.fujitsu.com/download"](http://support.ts.fujitsu.com/download)

Wenn Sie technische Fragen haben sollten, wenden Sie sich bitte an:

- unsere Hotline/Service Desk (siehe Service-Desk-Liste oder im Internet: ["http://support.ts.fujitsu.com/contact/servicedesk"](http://support.ts.fujitsu.com/contact/servicedesk))
- Ihren zuständigen Vertriebspartner
- Ihre Verkaufsstelle

Viel Freude mit Ihrem neuen Fujitsu-System!



Herausgegeben von / Kontaktadresse in der EU

Fujitsu Technology Solutions GmbH

Mies-van-der-Rohe-Straße 8

80807 München, Germany

["http://www.fujitsu.com/fts/"](http://www.fujitsu.com/fts/)

Copyright

© Fujitsu Technology Solutions GmbH 2015. Alle Rechte vorbehalten.

Ausgabedatum

10/2015

Bestell-Nr.: A26361-K1015-Z320-2-19, Ausgabe 3

FUJITSU Desktop ESPRIMO P7XX / P9XX

Betriebsanleitung

Ihr ESPRIMO	5
Anschlüsse und Bedienelemente	7
Wichtige Hinweise	11
Inbetriebnahme	15
Bedienung	24
Problemlösungen und Tipps	32
Systemerweiterungen	37
Technische Daten	64
Stichwörter	65

Bemerkung

Hinweise zur Produktbeschreibung entsprechen den Designvorgaben von Fujitsu und werden zu Vergleichszwecken zur Verfügung gestellt. Die tatsächlichen Ergebnisse können aufgrund mehrerer Faktoren abweichen. Änderungen an technischen Daten ohne Ankündigung vorbehalten. Fujitsu weist jegliche Verantwortung bezüglich technischer oder redaktioneller Fehler bzw. Auslassungen von sich.

Warenzeichen

Fujitsu, das Fujitsu-Logo und ESPRIMO sind eingetragene Warenzeichen von Fujitsu Limited oder seiner Tochtergesellschaften in den Vereinigten Staaten und anderen Ländern.

Kensington, MicroSaver und K-Slot sind eingetragene Warenzeichen der ACCO Brands.

Microsoft und Windows sind Warenzeichen bzw. eingetragene Warenzeichen der Microsoft Corporation in den Vereinigten Staaten und/oder anderen Ländern.

Alle anderen hier genannten Warenzeichen sind Eigentum ihrer jeweiligen Besitzer.

Copyright

Ohne vorherige schriftliche Genehmigung von Fujitsu darf kein Teil dieser Veröffentlichung kopiert, reproduziert oder übersetzt werden.

Ohne schriftliche Genehmigung von Fujitsu darf kein Teil dieser Veröffentlichung auf irgendeine elektronische Art und Weise gespeichert oder übertragen werden.

Inhalt

Ihr ESPRIMO	5
Gültigkeit der Beschreibung	6
Darstellungsmittel	6
Anschlüsse und Bedienelemente	7
Vorderseite	7
Rückseite	8
Wichtige Hinweise	11
Sicherheitshinweise	11
Gerät transportieren	11
Gerät reinigen	12
Energie sparen, Entsorgung und Recycling	12
CE-Kennzeichnung	13
FCC Compliance Statement	14
FCC Class B Compliance Statement	14
FCC Radiation Exposure Statement	14
Inbetriebnahme	15
Lieferinhalt auspacken und überprüfen	15
Schritte der Erstinbetriebnahme	15
Gerät aufstellen	16
Gerät an die Netzspannung anschließen	16
Externe Geräte anschließen	17
Anschlüsse am Gerät	17
Bildschirm anschließen	18
Maus anschließen	19
Tastatur anschließen	19
Externe Geräte an die parallele (optional) oder serielle Schnittstelle anschließen	19
Externe Geräte an die USB-Anschlüsse anschließen	20
Erstes Einschalten: die Software wird installiert	21
Bildschirm und Gerät einschalten	21
Installation der Software	23
Bedienung	24
Gerät einschalten	24
Gerät bei entladener Lithium-Batterie einschalten (Null-Watt-Geräte)	24
Gerät ausschalten	25
Anzeigen am Gerät	26
Tastatur	27
Wichtige Tasten und Tastenkombinationen	27
Einstellungen im BIOS-Setup	28
Eigentums- und Datenschutz	29
Diebstahlschutz und Verplomben	29
Gehäuse mechanisch verriegeln (optional)	30
Sicherheitsfunktionen des BIOS-Setup	31
Zugriffsberechtigung über SmartCard	31
SmartCard-Leser bedienen (optional)	31
Problemlösungen und Tipps	32
Hilfe im Problemfall	32
Problemlösungen	32

Betriebsanzeige ist nach dem Einschalten dunkel	32
Das Gerät lässt sich nicht mit dem Ein-/Ausschalter ausschalten	33
Das Gerät lässt sich nicht mit dem Ein-/Ausschalter einschalten (Null-Watt-Geräte)	33
Bildschirm bleibt dunkel	34
Kein Mauszeiger am Bildschirm	35
Uhrzeit und Datum stimmen nicht	35
Fehlermeldung am Bildschirm	35
Neue Software installieren	36
Festplatteninhalt wiederherstellen	36
Tipps	36
Systemerweiterungen	37
Hinweise zu Baugruppen	38
Gehäuse öffnen	39
Gehäuse schließen	40
Überblick über Einbauplätze und Laufwerke in Ihrem Gerät	40
Bedienbares 5¼-Zoll-Laufwerk ein- und ausbauen	41
Laufwerksblech für 5¼-Zoll-Laufwerk anbringen	41
Bedienbares Laufwerk einbauen	42
Bedienbares Laufwerk ausbauen	43
SmartCard-Leser und/oder WLAN-Modul ein- und ausbauen (optional, 3½-Zoll)	44
Modulhalterung ausbauen	45
WLAN-Modul an Modulhalterung festschrauben	45
SmartCard-Leser an Modulhalterung festschrauben	46
Modulhalterung mit SmartCard-Leser und/oder WLAN-Modul einbauen	46
Modulhalterung mit SmartCard-Leser und/oder WLAN-Modul ausbauen	47
SmartCard-Leser von Modulhalterung lösen	48
WLAN-Modul von Modulhalterung lösen	48
Speicherkarten-Lesegerät ein- und ausbauen (optional, 3½-Zoll, MultiCard)	49
Speicherkarten-Lesegerät einbauen	49
Speicherkarten-Lesegerät ausbauen	50
Festplattenlaufwerk ein- und ausbauen	51
Festplattenlaufwerk einbauen	52
Festplattenlaufwerk ausbauen	53
M.2-Modul ein- und ausbauen	54
M.2-Modul einbauen	54
M.2-Modul ausbauen	55
Baugruppe ein- und ausbauen	56
Baugruppe einbauen	56
Baugruppe ausbauen	58
WLAN-Antennen montieren und demontieren	60
WLAN-Antennen montieren	60
WLAN-Antennen demontieren	61
Kühlkörper aus- und einbauen	61
Kühlkörper ausbauen	61
Kühlkörper einbauen	62
Erweiterungen auf dem Mainboard	62
Hauptspeicher hochrüsten	62
Prozessor tauschen	62
Lithium-Batterie tauschen	62
Technische Daten	64
Stichwörter	65

Ihr ESPRIMO

... ist in verschiedenen Ausbaustufen verfügbar, die sich in Hardware- und Software-Ausstattung unterscheiden. Sie können zusätzliche Laufwerke (z. B. DVD-Laufwerk) und weitere Baugruppen einbauen.

Dieses Handbuch zeigt Ihnen, wie Sie das Gerät in Betrieb nehmen und bedienen. Das Handbuch bezieht sich auf alle Ausbaustufen. Je nach gewählter Ausbaustufe kann es vorkommen, dass in Ihrem Gerät nicht alle dargestellten Hardware-Komponenten verfügbar sind. Beachten Sie bitte auch die Hinweise zu Ihrem Betriebssystem.

Je nach gewählter Konfiguration ist das Betriebssystem auf Ihrer Festplatte vorinstalliert (z. B. Windows).

Weitere Informationen zu diesem Gerät finden Sie auch:

- im Poster "Getting Started"
- im Handbuch "Sicherheit/Regularien"
- im Handbuch "Garantie"
- in der Betriebsanleitung zum Bildschirm
- im Handbuch zum Mainboard
- in der Dokumentation zu Ihrem Betriebssystem
- in den Informationsdateien (z. B. *.PDF, *.HTML, *.DOC, *.CHM, *.TXT, *.HLP)



Einige der angeführten Handbücher finden Sie elektronisch auf der DVD "Drivers & Utilities".





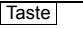
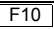
Mit dem Programm *Acrobat Reader*, das sich auch auf der DVD befindet, können Sie sich schnell und gezielt Informationen auf den Bildschirm holen. Natürlich können Sie die Handbücher bei Bedarf auch ausdrucken.

Gültigkeit der Beschreibung

Die vorliegende Beschreibung gilt für folgende Systeme:

- FUJITSU Desktop ESPRIMO P700, P705, P710, P720, P756
- FUJITSU Desktop ESPRIMO P900, P910, P910-L, P920, P956

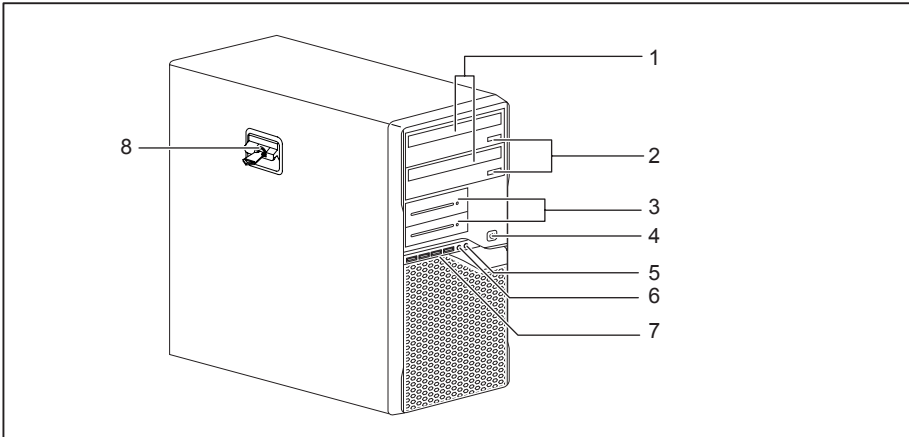
Darstellungsmittel

	kennzeichnet Hinweise, bei deren Nichtbeachtung Ihre Gesundheit, die Funktionsfähigkeit Ihres Geräts oder die Sicherheit Ihrer Daten gefährdet sind. Die Gewährleistung erlischt, wenn Sie durch Nichtbeachtung dieser Hinweise Defekte am Gerät verursachen
	kennzeichnet wichtige Informationen für den sachgerechten Umgang mit dem Gerät
	kennzeichnet einen Arbeitsschritt, den Sie ausführen müssen
	kennzeichnet ein Resultat
<i>Diese Schrift</i>	kennzeichnet Eingaben, die Sie mit der Tastatur in einem Programm-Dialog oder in einer Kommandozeile vornehmen, z. B. Ihr Passwort (Name123) oder einen Befehl, um ein Programm zu starten (start.exe)
Diese Schrift	kennzeichnet Informationen, die von einem Programm am Bildschirm ausgegeben werden, z. B.: Die Installation ist abgeschlossen!
<i>Diese Schrift</i>	kennzeichnet <ul style="list-style-type: none"> • Begriffe und Texte in einer Softwareoberfläche, z. B.: Klicken Sie auf <i>Speichern</i>. • Namen von Programmen oder Dateien, z. B. <i>Windows</i> oder <i>setup.exe</i>.
"Diese Schrift"	kennzeichnet <ul style="list-style-type: none"> • Querverweise auf einen anderen Abschnitt z. B. "Sicherheitshinweise" • Querverweise auf eine externe Quelle, z. B. eine Webadresse: Lesen Sie weiter auf http://www.fujitsu.com/fts/ • Namen von CDs, DVDs sowie Bezeichnungen und Titel von anderen Materialien, z. B.: "CD/DVD Drivers & Utilities" oder Handbuch "Sicherheit/Regularien"
	kennzeichnet eine Taste auf der Tastatur, z. B.: 
Diese Schrift	kennzeichnet Begriffe und Texte, die betont oder hervorgehoben werden, z. B.: Gerät nicht ausschalten

Anschlüsse und Bedienelemente

In diesem Kapitel werden die einzelnen Hardware-Komponenten Ihres Geräts vorgestellt. Sie erhalten eine Übersicht über die Anschlüsse und Bedienelemente des Geräts. Machen Sie sich mit diesen Elementen vertraut, bevor Sie mit dem Gerät arbeiten.

Vorderseite



- | | |
|--|---|
| 1 = Modulschacht für 5 $\frac{1}{4}$ -Zoll-Laufwerke | 5 = Kopfhöreranschluss |
| 2 = Einlege-/Entnahmetaste (CD/DVD)
(optional) | 6 = Mikrofonanschluss |
| 3 = Modulschacht für 3 $\frac{1}{2}$ -Zoll-Laufwerke | 7 = USB-Anschlüsse |
| 4 = Ein-/Ausschalter | 8 = Verriegelung mit optionalem
Gehäuseschloss |

Rückseite

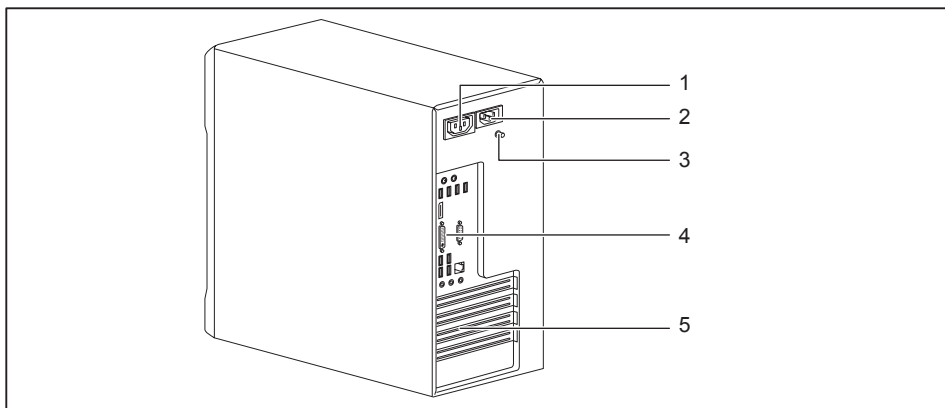
Das Netzteil Ihres Gerätes hängt ab von der gewählten Ausbaustufe:

- Gerät mit Wechselspannungsbuchse, Bildschirmsteckdose und Not-Ein-Taster
- Gerät mit Wechselspannungsbuchse und Hauptschalter
- Gerät mit Wechselspannungsbuchse und Bildschirmsteckdose

Gerät mit Wechselspannungsbuchse, Bildschirmsteckdose und Not-Ein-Taster



Beachten Sie: Bei den Geräten FUJITSU Desktop ESPRIMO P756 und P956 liegen die Bildschirmsteckdose (1) und Wechselspannungsbuchse (2) untereinander, nicht wie abgebildet nebeneinander.



1 = Bildschirmsteckdose (AC OUT)

2 = Wechselspannungsbuchse (AC IN)

3 = Not-Ein-Taster

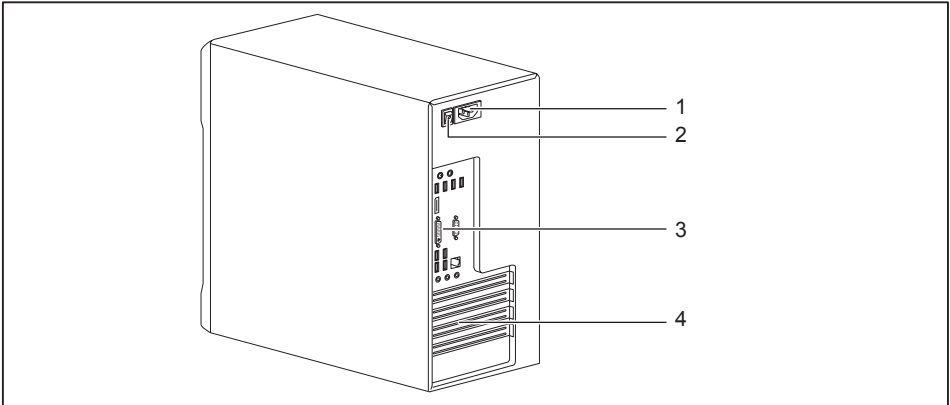
4 = Anschlüsse für externe Geräte
(geräteabhängig)

5 = Steckplatzabdeckungen

Gerät mit Wechselspannungsbuchse und Hauptschalter

i

Beachten Sie: Bei den Geräten FUJITSU Desktop ESPRIMO P756 und P956 liegen die Bildschirmsteckdose (1) und Wechselspannungsbuchse (2) untereinander, nicht wie abgebildet nebeneinander.



1 = Wechselspannungsbuchse (AC IN)

4 = Steckplatzabdeckungen

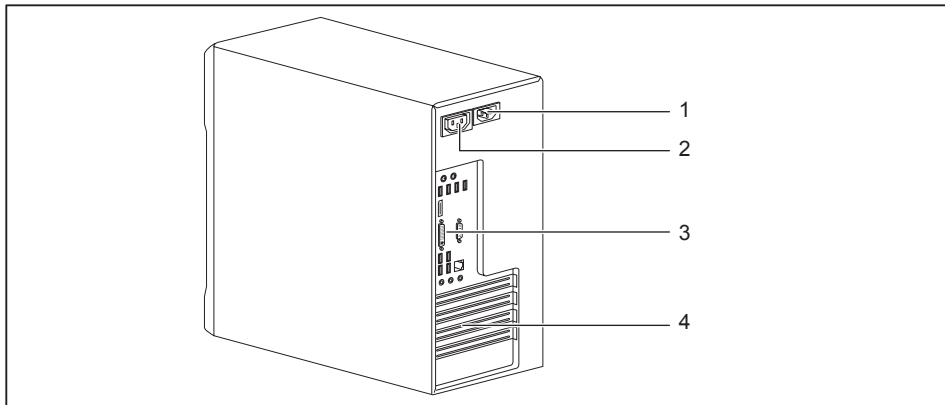
2 = Hauptschalter

3 = Anschlüsse für externe Geräte
(geräteabhängig)

Gerät mit Wechselspannungsbuchse und Bildschirmsteckdose



Beachten Sie: Bei den Geräten FUJITSU Desktop ESPRIMO P756 und P956 liegen die Bildschirmsteckdose (1) und Wechselspannungsbuchse (2) untereinander, nicht wie abgebildet nebeneinander.



1 = Wechselspannungsbuchse (AC IN)

2 = Bildschirmsteckdose (AC OUT)

3 = Anschlüsse für externe Geräte
(geräteabhängig)

4 = Steckplatzabdeckungen

Wichtige Hinweise

In diesem Kapitel finden Sie unter anderem Sicherheitshinweise, die Sie beim Umgang mit Ihrem Gerät unbedingt beachten müssen.

Sicherheitshinweise



Beachten Sie die Sicherheitshinweise im Handbuch "Sicherheit/Regularien" und die nachfolgenden Sicherheitshinweise.

Beachten Sie beim Aufstellen und beim Betrieb des Geräts die Hinweise für die Umgebungsbedingungen im Kapitel "[Technische Daten](#)", [Seite 64](#) und das Kapitel "[Inbetriebnahme](#)", [Seite 15](#).

Damit das Gehäuse ausreichend belüftet wird, beachten Sie beim Aufstellen die Freiräume rund um das Gerät. Um Überhitzung zu vermeiden, dürfen die Lüftungsflächen des Bildschirms und des Geräts nicht verdeckt werden.

Sie dürfen das Gerät nur betreiben, wenn die Nennspannung des Geräts mit der örtlichen Netzspannung übereinstimmt.

Hauptschalter (falls vorhanden) und Ein-/Ausschalter trennen das Gerät nicht von der Netzspannung. Zur vollständigen Trennung von der Netzspannung müssen Sie den Netzstecker aus der Steckdose ziehen.

Betreiben Sie das Gerät nur bei geschlossenem Gehäuse.

Tauschen Sie die Lithium-Batterie auf dem Mainboard nur entsprechend den Angaben im Kapitel "[Lithium-Batterie tauschen](#)", [Seite 62](#).

Beachten Sie, dass Bauteile im System hohe Temperaturen annehmen können.

Die in dieser Anleitung beschriebenen Tätigkeiten dürfen nur mit besonderer Sorgfalt durchgeführt werden.

Reparaturen am Gerät dürfen nur von autorisiertem Fachpersonal durchgeführt werden. Durch unsachgemäße Reparaturen können Gefahren für den Benutzer (elektrischer Schlag, Brandgefahr) oder Sachschäden am Gerät entstehen.

Gerät transportieren



Transportieren Sie alle Geräte einzeln und nur in ihrer Originalverpackung oder in einer anderen geeigneten Verpackung, die Schutz gegen Stoß und Schlag gewährt.

Packen Sie die Geräte erst am Aufstellungsort aus.

Wenn das Gerät aus kalter Umgebung in den Betriebsraum gebracht wird, kann sich Kondenswasser bilden. Warten Sie, bis das Gerät temperatur angeglichen und absolut trocken ist, bevor Sie es in Betrieb nehmen.

Gerät reinigen



Schalten Sie das Gerät und alle daran angeschlossenen Geräte aus und ziehen Sie den Netzstecker aus der Steckdose.

Der Gehäuseinnenraum des Geräts darf nur von autorisiertem Fachpersonal gereinigt werden.

Verwenden Sie für die Reinigung kein Scheuerpulver und keine Kunststoff lösenden Reinigungsmittel (Alkohol, Verdünnung oder Acethon).

Auf keinen Fall das Gerät nass reinigen! Durch eindringendes Wasser können erhebliche Gefahren für den Anwender entstehen (z. B. Stromschlag).

Achten Sie darauf, dass keine Flüssigkeit in das Innere der Geräte gelangt.

Die Gehäuseoberfläche können Sie mit einem trockenen Tuch reinigen. Bei starker Verschmutzung können Sie ein feuchtes Tuch benutzen, das Sie in Wasser mit mildem Spülmittel getaucht und gut ausgewrungen haben.

Tastatur und Maus können Sie außen mit Desinfektionstüchern reinigen.

Energie sparen, Entsorgung und Recycling

Informationen zu diesen Themen finden Sie im Handbuch "Umwelt- und Energieinformationen" oder auf unseren Internetseiten (["http://www.fujitsu.com/fts/about/fts/environment-care/"](http://www.fujitsu.com/fts/about/fts/environment-care/)).

CE-Kennzeichnung

Dieses Gerät erfüllt in der ausgelieferten Ausführung die Anforderungen der EG-Richtlinien 2004/108/EG "Elektromagnetische Verträglichkeit", 2006/95/EG "Niederspannungsrichtlinie", 2011/65/EU "RoHS Richtlinie" und 2009/125/EG "Ökodesign Richtlinie".

CE-Kennzeichnung für Geräte mit Funkkomponente

Dieses Gerät erfüllt in der ausgelieferten Ausführung die Anforderungen der Richtlinie 1999/5/EG des Europäischen Parlamentes und des Rates vom 9. März 1999 über Funkanlagen und Telekommunikationsendeinrichtungen und die gegenseitige Anerkennung der Konformität.

CE nnnn (!) ; nnnn: Ziffer und Ausrufungszeichen (!) siehe Etikett auf dem Produkt.

Weitere Informationen und Konformitätserklärungen finden Sie im Internet unter: ["http://globalsp.ts.fujitsu.com/sites/certificates"](http://globalsp.ts.fujitsu.com/sites/certificates).

Dieses Gerät darf in folgenden Ländern verwendet werden:

Belgien	Bulgarien	Dänemark	Deutschland
Estland	Finnland	Frankreich	Griechenland
Großbritannien	Irland	Island	Italien
Kroatien	Lettland	Liechtenstein	Litauen
Luxemburg	Malta	Niederlande	Norwegen
Österreich	Polen	Portugal	Rumänien
Schweden	Schweiz	Slowakei	Slowenien
Spanien	Türkei	Tschechische Republik	Ungarn

Zypern

Aktuelle Information über eventuelle Einschränkungen im Betrieb finden Sie bei der entsprechenden Behörde des jeweiligen Landes. Wenn Ihr Land nicht in der Aufzählung dabei ist, fragen Sie bitte bei der entsprechenden Aufsichtsbehörde, ob die Nutzung dieses Produkts in Ihrem Land erlaubt ist.

FCC Compliance Statement

If the device complies with the FCC regulations, the FCC sign can be found on the type rating plate.

FCC Class B Compliance Statement

DOC (INDUSTRY CANADA) NOTICES

Notice to Users of Radios and Television:

This class B digital apparatus complies with Canadian ICES-003.

The following statement applies to the products covered in this manual, unless otherwise specified herein. The statement for other products will appear in the accompanying documentation.

NOTE:

This equipment has been tested and found to comply with the limits for a "Class B" digital device, pursuant to Part 15 of the FCC rules and meets all requirements of the Canadian Interference-Causing Equipment Standard ICES-003 for digital apparatus. These limits are designed to provide reasonable protection against harmful interference in a residential installation. This equipment generates, uses and can radiate radio frequency energy and, if not installed and used in strict accordance with the instructions, may cause harmful interference to radio communications. However, there is no guarantee that interference will not occur in a particular installation. If this equipment does cause harmful interference to radio or television reception, which can be determined by turning the equipment off and on, the user is encouraged to try to correct the interference by one or more of the following measures:

- Reorient or relocate the receiving antenna.
- Increase the separation between equipment and the receiver.
- Connect the equipment into an outlet on a circuit different from that to which the receiver is connected.
- Consult the dealer or an experienced radio/TV technician for help.

Fujitsu not responsible for any radio or television interference caused by unauthorized modifications of this equipment or the substitution or attachment of connecting cables and equipment other than those specified by Fujitsu. The correction of interferences caused by such unauthorized modification, substitution or attachment will be the responsibility of the user.

The use of shielded I/O cables is required when connecting this equipment to any and all optional peripheral or host devices. Failure to do so may violate FCC and ICES rules.

FCC Radiation Exposure Statement

This equipment complies with FCC radiation exposure limits set forth for an uncontrolled environment.

The transmitters in this device must not be co-located or operated in conjunction with any other antenna or transmitter.

To prevent radio interference to the licensed service, this device is intended to be operated indoors and away from windows to provide maximum shielding. Equipment (or its transmit antenna) that is installed outdoors is subject to licensing.

Users are not authorized to modify this product. Any modifications invalidate the warranty.

This equipment may not be modified, altered, or changed in any way without signed written permission from Fujitsu. Unauthorized modification will void the equipment authorization from the FCC and Industry Canada and the warranty.

Inbetriebnahme



Beachten Sie die Sicherheitshinweise im Kapitel ["Wichtige Hinweise", Seite 11](#).

Lieferinhalt auspacken und überprüfen

Die Originalverpackung der Geräte sollten Sie für einen eventuellen Transport aufbewahren.

- ▶ Packen Sie alle Teile aus.
- ▶ Prüfen Sie den Verpackungsinhalt auf sichtbare Transportschäden.
- ▶ Prüfen Sie, ob die Lieferung mit den Angaben auf dem Lieferschein übereinstimmt.
- ▶ Wenn Sie Transportschäden oder Unstimmigkeiten zwischen Verpackungsinhalt und Lieferschein feststellen, informieren Sie unverzüglich Ihre Verkaufsstelle.

Schritte der Erstinbetriebnahme

Es sind nur wenige Schritte nötig, um Ihr neues Gerät das erste Mal in Betrieb zu nehmen:

- Stellplatz für das Gerät wählen und Gerät aufstellen
- Externe Geräte, wie Maus, Tastatur und Monitor, anschließen
- Nennspannung überprüfen und Gerät an das Stromnetz anschließen
- Gerät einschalten

Mehr zu den einzelnen Schritten erfahren Sie in den folgenden Abschnitten.

Externe Geräte



Wenn Sie zusätzlich zu Ihrem Gerät andere externe Geräte erhalten haben (z. B. einen Drucker), schließen Sie diese erst nach der Erstinstallation an. Wie Sie diese externen Geräte anschließen, ist in den folgenden Abschnitten beschrieben.

Laufwerke und Baugruppen



Wenn Sie Laufwerke oder Baugruppen zusätzlich zu Ihrem Gerät erhalten haben, bauen Sie diese erst nach der Erstinstallation ein. Das Einbauen von Laufwerken und Baugruppen ist im Kapitel ["Systemerweiterungen", Seite 37](#) beschrieben.

Gerät aufstellen



Berücksichtigen Sie beim Aufstellen des Geräts die Empfehlungen und Sicherheitshinweise im Handbuch "Sicherheit/Regularien".

Wir empfehlen Ihnen, das Gerät auf eine rutschfeste Unterlage zu stellen. Bei der Vielfalt der bei Möbeln verwendeten Beschichtungen und Lacke ist es nicht auszuschließen, dass die Kunststoff-Füße Schäden auf der Stellfläche verursachen.

Abhängig vom Standort Ihres Geräts kann es zu störenden Vibrationen und Geräuschen kommen. Um dies zu vermeiden, sollte bei Gehäuseseiten ohne Lüftungsflächen ein Mindestabstand von 10 mm / 0.39 in zu anderen Geräten oder Gegenständen eingehalten werden.

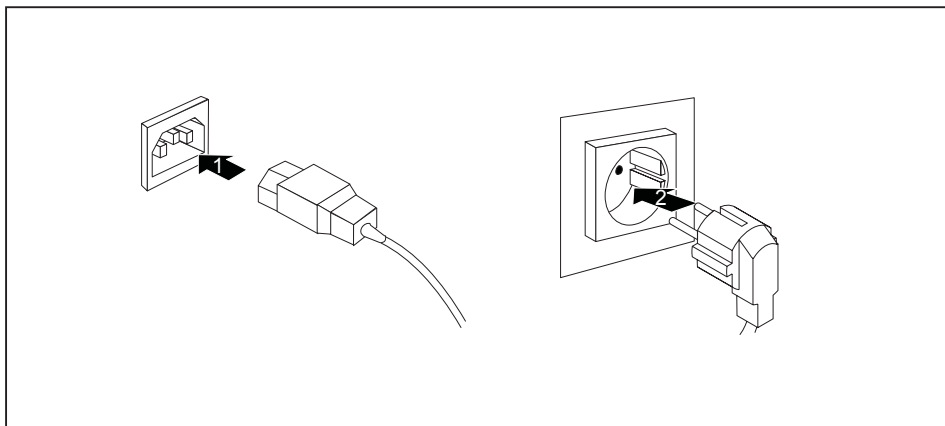
Um Überhitzung zu vermeiden, dürfen die Lüftungsflächen des Bildschirms und des Geräts nicht verdeckt werden.

Bei Lüftungsflächen muss ein Mindestabstand von 200 mm / 7.87 in vom Gerät eingehalten werden.

Stellen Sie nicht mehrere Geräte übereinander.

Setzen Sie das Gerät keinen extremen Umgebungsbedingungen aus (siehe "[Technische Daten](#)", Seite 64, Abschnitt "Umgebungsbedingungen"). Schützen Sie das Gerät vor Staub, Feuchtigkeit und Hitze.

Gerät an die Netzspannung anschließen



- ▶ Schließen Sie die Netzleitung am Gerät an (1).
- ▶ Stecken Sie den Netzstecker in eine geerdete Schutzkontakt-Steckdose (2).

Externe Geräte anschließen



Lesen Sie die Dokumentation zum externen Gerät, bevor Sie es anschließen.

Außer bei USB-Geräten müssen die Netzstecker gezogen sein, wenn Sie externe Geräte anschließen!

Bei Gewitter dürfen Sie Leitungen weder stecken noch lösen.

Fassen Sie beim Lösen einer Leitung immer am Stecker an. Ziehen Sie nicht an der Leitung!

Anschlüsse am Gerät

Die Anschlüsse finden Sie an Vorder- und Rückseite des Geräts. Welche Anschlüsse an Ihrem Gerät verfügbar sind, hängt davon ab, welche Ausbaustufe Sie gewählt haben. Die Standardanschlüsse sind durch die nachfolgenden oder durch ähnliche Symbole gekennzeichnet. Genauere Angaben zur Position der Anschlüsse finden Sie im Handbuch zum Mainboard.



PS/2-Tastaturanschluss, violett



Parallele Schnittstelle/Drucker (optional)



Serielle Schnittstelle 1, türkis



Serielle Schnittstelle 2, türkis



VGA-Bildschirmanschluss, blau



Mikrofonanschluss, rosa (Geräterückseite) oder schwarz (Gerätevorderseite)



Kopfhörer, hellgrün (Geräterückseite) oder schwarz (Gerätevorderseite)



Audioeingang (Line in), hellblau



Audioausgang (Line out), hellgrün



PS/2-Mausanschluss, grün



USB - Universal Serial Bus, schwarz



LAN-Anschluss



DVI-I-Bildschirmanschluss



DP

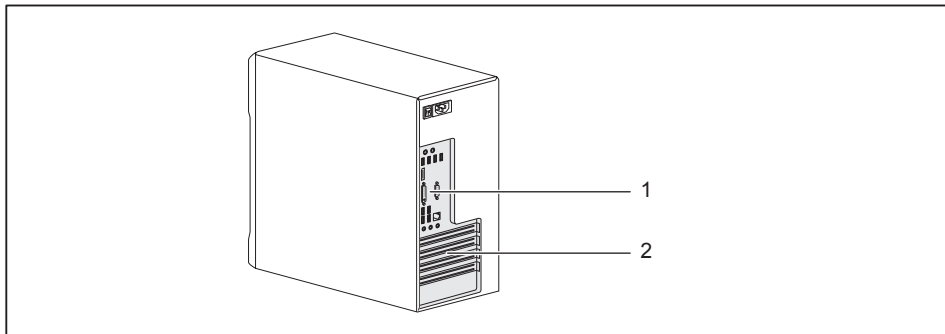
DisplayPort



Für einige der angeschlossenen Geräte müssen Sie spezielle Software (z. B. Treiber) installieren und einrichten (siehe Dokumentation zu angeschlossenen Gerät und Betriebssystem).

Bildschirm anschließen

Je nach Bedarf können Sie die Bildschirmanschlüsse des Mainboards (1) oder die Bildschirmanschlüsse einer optionalen Grafikkarte in einem der Baugruppen-Steckplätzen (2) verwenden, um einen Bildschirm an Ihr Gerät anzuschließen.

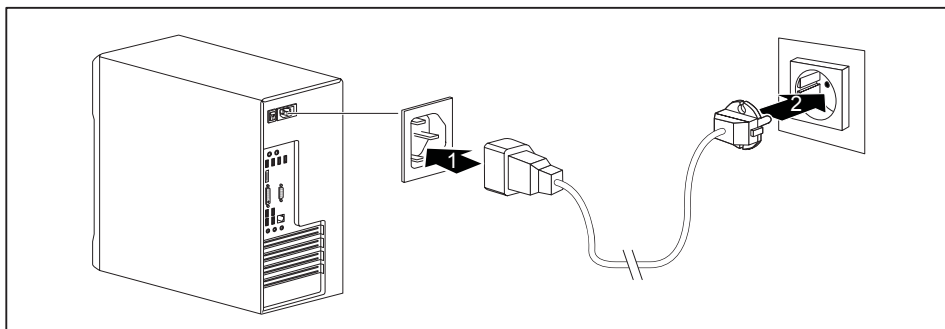


1 = Bildschirmanschlüsse des Mainboards 2 = Bildschirmanschlüsse der Grafikkarte

- ▶ Bereiten Sie den Bildschirm vor, wie in der Betriebsanleitung zum Bildschirm beschrieben (z. B. Leitungen stecken).
- ▶ Stecken Sie die Datenleitung an einen passenden Bildschirmanschluss des Geräts (VGA, DVI-I, DisplayPort).



Die Bildschirmsteckdose des Geräts ist nur zugelassen, wenn die Stromaufnahme des Bildschirms kleiner ist als 1,0 A bei 230 V oder 2,0 A bei 100 V. Die Werte für die Stromaufnahme des Bildschirms finden Sie in den technischen Daten am Bildschirm oder in der Betriebsanleitung zum Bildschirm.



- ▶ Schließen Sie die Netzleitung des Bildschirms je nach Stecker und Ausbaustufe Ihres Geräts an die Bildschirmsteckdose des Geräts (1) oder an eine geerdete Schutzkontakt-Steckdose (2) an.



Wenn Sie den Bildschirm an die Bildschirmsteckdose des Geräts anschließen, schaltet er sich automatisch aus, sobald Sie das Gerät ausschalten.

Maus anschließen

Sie können eine USB-Maus oder eine PS/2-Maus an Ihr Gerät anschließen.

USB-Maus anschließen

- ▶ Schließen Sie die USB-Maus an einen USB-Anschluss des Geräts an.

PS/2-Maus anschließen

- ▶ Schließen Sie die PS/2-Maus an den PS/2-Mausanschluss des Geräts an.

Tastatur anschließen

Je nach gewählter Ausbaustufe wird Ihr Gerät mit einer USB-Tastatur oder einer PS/2-Tastatur ausgeliefert.

USB-Tastatur anschließen

Verwenden Sie nur die mitgelieferte Tastaturleitung.

- ▶ Stecken Sie den rechteckigen Stecker der Tastaturleitung in die rechteckige Buchse an der Unterseite oder an der Rückseite der Tastatur.
- ▶ Stecken Sie den flachen rechteckigen USB-Stecker der Tastaturleitung in einen USB-Anschluss des Geräts.

PS/2-Tastatur anschließen

Verwenden Sie nur die mitgelieferte Tastaturleitung.

- ▶ Stecken Sie den rechteckigen Stecker der Tastaturleitung in die rechteckige Buchse an der Unterseite oder an der Rückseite der Tastatur.
- ▶ Stecken Sie den runden Stecker der Tastaturleitung in den Tastaturanschluss des Geräts.

Externe Geräte an die parallele (optional) oder serielle Schnittstelle anschließen

An die parallele und die serielle Schnittstelle können Sie externe Geräte anschließen (z. B. einen Drucker oder einen Scanner).

- ▶ Schließen Sie die Datenleitung an das externe Gerät an.
- ▶ Schließen Sie die Datenleitung je nach Gerät an die parallele Schnittstelle oder die serielle Schnittstelle an.



Eine genaue Beschreibung, wie Sie das externe Gerät an die passende Schnittstelle anschließen, entnehmen Sie der Dokumentation zum externen Gerät.

Einstellungen der Schnittstellen



Sie können die Einstellungen der Schnittstellen (z. B. Adresse, Interrupt) im *BIOS-Setup* ändern.

Gerätetreiber



Die Geräte, die Sie an die parallele oder serielle Schnittstelle anschließen, benötigen Treiber. Viele Treiber sind bereits in Ihrem Betriebssystem enthalten. Wenn der erforderliche Treiber fehlt, installieren Sie ihn. Aktuelle Treiber sind meist im Internet erhältlich oder werden auf einem Datenträger mitgeliefert.

Externe Geräte an die USB-Anschlüsse anschließen

An die USB-Anschlüsse können Sie eine Vielzahl externer Geräte anschließen (z. B. Drucker, Scanner, Maus oder Tastatur).



USB-Geräte sind hot-plug-fähig. Daher können die Leitungen von USB-Geräten bei eingeschaltetem Gerät angeschlossen und gelöst werden.

Weitere Informationen finden Sie in der Dokumentation zu den USB-Geräten.

- ▶ Schließen Sie die Datenleitung an das externe Gerät an.
- ▶ Schließen Sie die Datenleitung an einen USB-Anschluss Ihres Geräts an.

Gerätetreiber



Die externen USB-Geräte, die Sie an einen der USB-Anschlüsse anschließen, benötigen üblicherweise keine eigenen Treiber, da die notwendige Software bereits im Betriebssystem enthalten ist. Wenn das Gerät eine eigene Software benötigt, beachten Sie die Hinweise im Handbuch des Herstellers.

Erstes Einschalten: die Software wird installiert



Nach dem Beginn der Installation darf das Gerät nicht ausgeschaltet werden, bis die Installation abgeschlossen ist!

Während der Installation darf das Gerät nur bei Aufforderung neu gestartet werden!

Die Installation wird sonst nicht korrekt durchgeführt und der Festplatteninhalt muss vollständig wiederhergestellt werden.



Wenn das Gerät in ein Netzwerk eingebunden wird, sind bei der Software-Installation Angaben zu Benutzer, Server und Netzwerkprotokoll nötig.

Bei Fragen zu diesen Angaben wenden Sie sich an Ihren Netzwerk-Administrator.

Wenn Sie das Gerät zum ersten Mal einschalten, wird die mitgelieferte Software installiert und konfiguriert. Planen Sie etwas Zeit dafür ein, denn dieser Vorgang darf nicht unterbrochen werden.

Eventuell benötigen Sie während der Installation die Lizenznummer von Windows. Die Lizenznummer finden Sie als Etikett auf Ihrem Gerät (gilt nicht mehr ab Windows 8 oder höher).

Bildschirm und Gerät einschalten



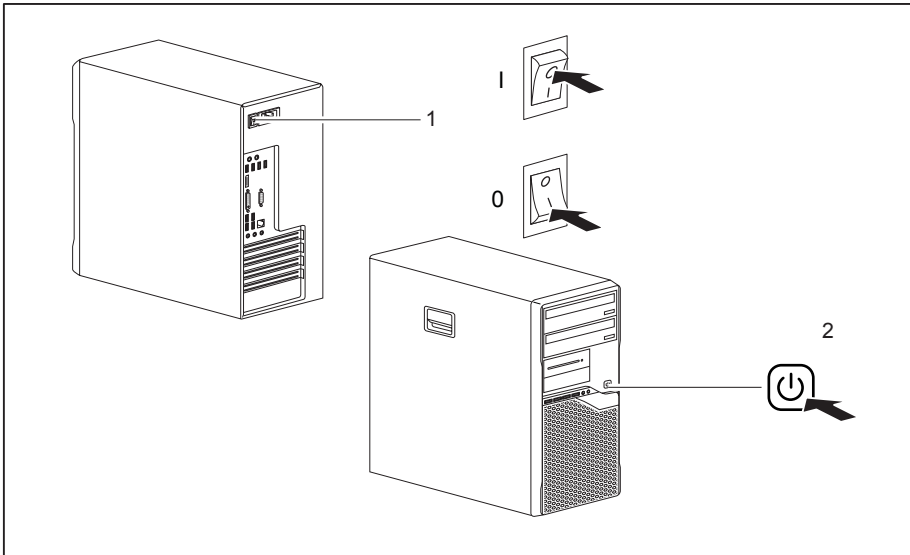
Um Überhitzung zu vermeiden, dürfen die Lüftungsflächen des Bildschirms und des Geräts nicht verdeckt werden.



Je nach Variante besitzt Ihr Gerät zusätzlich zum Ein-/Ausschalter an der Vorderseite auch einen Hauptschalter an der Rückseite des Geräts. Dadurch unterscheidet sich das Einschalten der beiden Geräte-Varianten.

- ▶ Schalten Sie den Bildschirm ein (siehe Betriebsanleitung des Bildschirms).
- ▶ Schalten Sie das Gerät ein. Befolgen Sie dazu die folgenden Anweisungen.

Einschalten des Geräts (bei Geräten mit Hauptschalter)

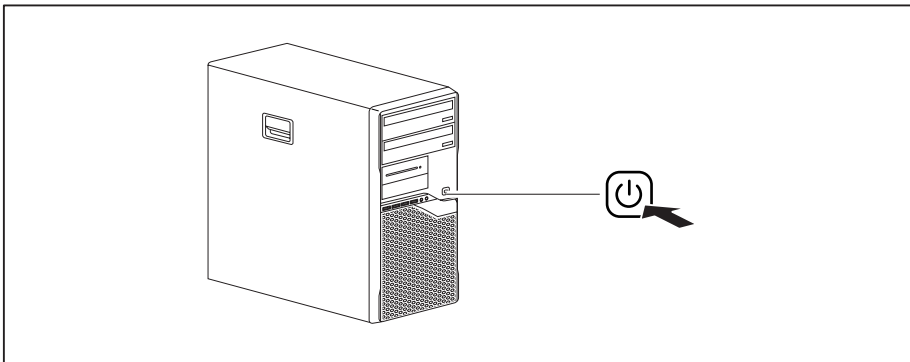


0 = Gerät ist ausgeschaltet

I = Gerät ist eingeschaltet

- ▶ Schalten Sie das Gerät mit dem Hauptschalter (1) an der Rückseite des Geräts ein.
- ▶ Drücken Sie den Ein-/Ausschalter (2) an der Vorderseite des Geräts.
- ↳ Der Ein-/Ausschalter leuchtet, das Gerät startet.

Einschalten des Geräts (bei Geräten ohne Hauptschalter)



- ▶ Drücken Sie den Ein-/Ausschalter an der Vorderseite des Geräts.
- ↳ Der Ein-/Ausschalter leuchtet, das Gerät startet.

Installation der Software

- ▶ Befolgen Sie während der Installation die Anweisungen am Bildschirm.
- ▶ Lesen Sie bei Unklarheiten bezüglich der angeforderten Eingabedaten in der Hilfe zu Ihrem Betriebssystem nach.



Weitere Informationen zum System sowie Treiber, Utilities und Updates finden Sie auf der DVD "Drivers & Utilities" und im Internet unter ["http://www.fujitsu.com/fts/support"](http://www.fujitsu.com/fts/support).

Informationen und Hilfe zu den Windows-Betriebssystemfunktionen finden Sie im Internet unter ["http://windows.microsoft.com"](http://windows.microsoft.com).

Bedienung

Gerät einschalten

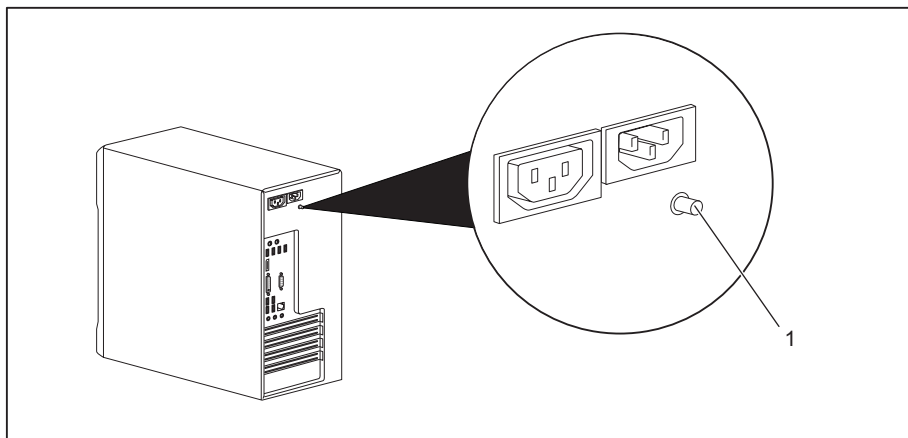
- ▶ Schalten Sie gegebenenfalls den Bildschirm ein (siehe Betriebsanleitung des Bildschirms).
- ▶ Schalten Sie das Gerät mit dem Hauptschalter an der Rückseite des Geräts ein (falls vorhanden).
- ▶ Drücken Sie den Ein-/Ausschalter an der Vorderseite des Geräts.
- ↳ Die Betriebsanzeige leuchtet, das Gerät startet.

Gerät bei entladener Lithium-Batterie einschalten (Null-Watt-Geräte)

Ein Null-Watt-Gerät verbraucht in ausgeschaltetem Zustand und im Ruhemodus keinen Strom.

Für den Fall, dass Ihr Null-Watt-Gerät nicht mehr startet, z. B. wenn die Lithium-Batterie leer ist, verfügt es auf der Rückseite über einen Not-Ein-Taster (Primary Resume Button).

Nach kurzer Betätigung des Not-Ein-Tasters (1) lässt sich das Gerät mit dem Ein-/Ausschalter an der Vorderseite des Geräts wieder einschalten.



- ▶ Um das Gerät zu starten, betätigen Sie den Not-Ein-Taster (1).

Gerät ausschalten

- ▶ Beenden Sie ordnungsgemäß Ihr Betriebssystem.
- ▶ Wenn das Betriebssystem das Gerät nicht automatisch in einen Energiesparmodus wechselt oder ausschaltet, drücken Sie den Ein-/Ausschalter. Achtung, dies kann zu einem Verlust Ihrer Daten führen!
- ▶ Schalten Sie das Gerät mit dem Hauptschalter aus (falls vorhanden).
- ↳ Das Gerät verbraucht Energie wie folgt (abhängig vom Netzteil Ihres Geräts):
 - Gerät mit Wechselspannungsbuchse, Bildschirmsteckdose und Not-Ein-Taster:
 - bei aktivierter Null-Watt-Funktion: keine Energie
 - bei nicht aktivierter Null-Watt-Funktion: wenig Energie
 - Gerät mit Wechselspannungsbuchse und Hauptschalter: keine Energie
 - Gerät mit Wechselspannungsbuchse und Bildschirmsteckdose: wenig Energie

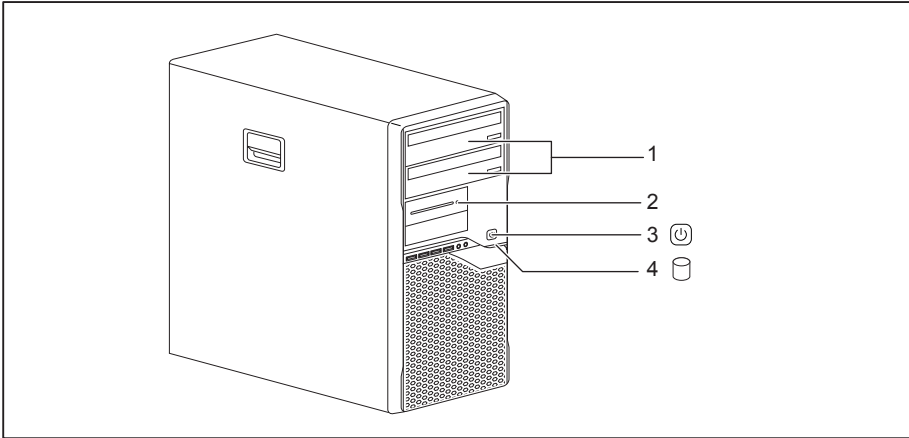


Hauptschalter und Ein-/Ausschalter trennen das Gerät nicht von der Netzspannung. Zur vollständigen Trennung von der Netzspannung müssen Sie den Netzstecker aus der Steckdose ziehen.

- ▶ Schalten Sie gegebenenfalls den Bildschirm aus (siehe Betriebsanleitung des Bildschirms).

Anzeigen am Gerät

Die Anzeigen finden Sie an der Vorderseite des Gehäuses. Welche Anzeigen an Ihrem Gerät vorhanden sind, hängt davon ab, welche Ausbaustufe Sie gewählt haben.

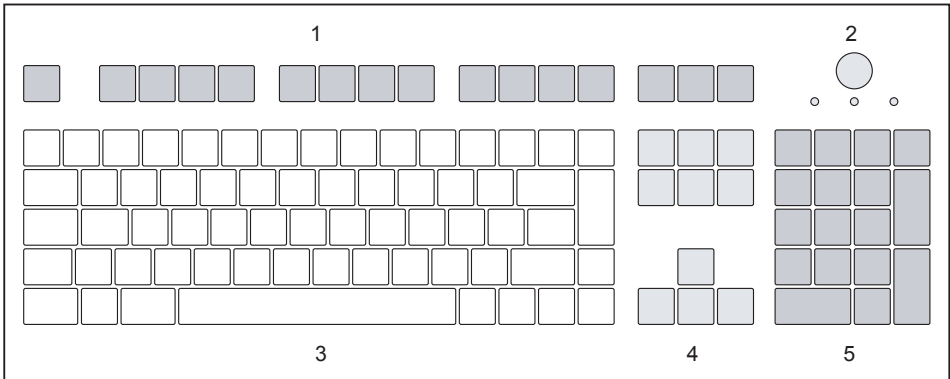


Nr.	Anzeige	Beschreibung
1	Laufwerksanzeigen	Die Anzeige leuchtet, wenn auf das CD-ROM- oder DVD-Laufwerk des Geräts zugegriffen wird. Solange die Anzeige leuchtet, darf die CD/DVD auf keinen Fall entnommen werden.
2	Anzeige für optionale Komponente, z. B. SmartCard-Reader	Die Anzeige leuchtet, wenn auf die optionale Komponente, z. B. den SmartCard-Leser, zugegriffen wird.
3	Betriebsanzeige	<p>Achtung: Im Energiesparmodus darf das Gerät nicht mit dem Hauptschalter (wenn vorhanden) ausgeschaltet oder vom Netz getrennt werden, da dies zu einem Datenverlust führen kann.</p> <ul style="list-style-type: none"> Die Anzeige leuchtet: Das Gerät ist eingeschaltet. Die Anzeige blinkt (abhängig vom Gerätetyp): Das Gerät ist im Energiesparmodus. Nach dem Einschalten mit dem Ein-/Ausschalter schaltet das Gerät ein oder kehrt in den Zustand zurück, der vor dem Energiesparmodus gegeben war. Die Anzeige leuchtet nicht: Das Gerät ist ausgeschaltet (Hauptschalter auf 0 oder vom Netz getrennt). Ist das Gerät betriebsbereit, kann das Gerät mit dem Ein-/Ausschalter eingeschaltet werden.
4	Festplattenanzeige	Die Anzeige leuchtet, wenn auf das Festplattenlaufwerk des Geräts zugegriffen wird.

Tastatur



Die abgebildete Tastatur ist ein Beispiel und kann von dem von Ihnen verwendeten Modell abweichen.



1 = Funktionstasten

4 = Cursor-Tasten



2 = Ein-/Ausschalter (optional)







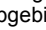


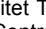

5 = Numerisches Tastaturfeld (Ziffernblock)

3 = Alphanumerisches Tastaturfeld

Wichtige Tasten und Tastenkombinationen

Die Beschreibung der nachfolgenden Tasten und Tastenkombinationen gilt für Microsoft Betriebssysteme. Weitere Tasten und Tastenkombinationen sind in der Dokumentation zur verwendeten Software beschrieben.

Taste / Tastenkombination	Beschreibung
	<p>Ein-/Ausschalter (optional)</p> <p>Je nach Einstellung im <i>BIOS-Setup</i> kann das Gerät damit ein-, aus- oder ein- und ausgeschaltet werden. Bei einigen Betriebssystemen können Sie in der Systemsteuerung weitere Funktionen des Ein-/Ausschalters einstellen.</p> <p>Bei einigen Tastaturen kann der Ein-/Ausschalter nur mit ACPI (Advanced Configuration and Power Management Interface) verwendet werden. Ansonsten ist die Taste ohne Funktion. Das Mainboard muss diese Funktion unterstützen.</p>
	<p>Eingabetaste</p> <p>bestätigt die markierte Auswahl. Die Eingabetaste wird auch als "Enter" oder "Return" bezeichnet.</p>

Taste / Tastenkombination	Beschreibung
	Windows-Taste (geräteabhängig: Variante 1) ruft das Menü <i>Start</i> von Windows auf.
	Menütaste (geräteabhängig: Variante 1) ruft das Menü für das markierte Objekt auf (Windows).
	Windows-Taste (geräteabhängig: Variante 2) wechselt zwischen Startbildschirm und der zuletzt genutzten Anwendung.
	Menütaste (geräteabhängig: Variante 2) ruft das Menü für die aktive Anwendung auf.
	Umschalttaste ermöglicht die Ausgabe eines Großbuchstabens und des oben auf einer Taste abgebildeten Zeichens. Die Umschalttaste wird auch als "Shift" bezeichnet.
	Taste Alt Gr (länderabhängig) ermöglicht die Ausgabe des Zeichens, das unten rechts auf einer Taste abgebildet ist (z. B. @ bei der Taste ).
	Taste Num schaltet das numerische Tastaturfeld zwischen Ziffernebene (Anzeige "Num" leuchtet) und Editierebene (Anzeige "Num" leuchtet nicht) um. Wenn die Anzeige "Num" leuchtet, können Sie mit dem numerischen Tastaturfeld Ziffern ausgeben und die Rechenfunktionen nutzen. Wenn die Anzeige "Num" nicht leuchtet, können Sie die Editierfunktionen nutzen, die unten auf den Tasten des numerischen Tastaturfeldes aufgedruckt sind.
	Taste Ctrl (Strg) leitet Tastenkombinationen ein. Die Taste  wird auch als "Strg", "Control" oder "Steuerungstaste" bezeichnet.
	Windows-Sicherheit/Task Manager Diese Tastenkombination startet das Fenster Windows-Sicherheit /Task Manager.

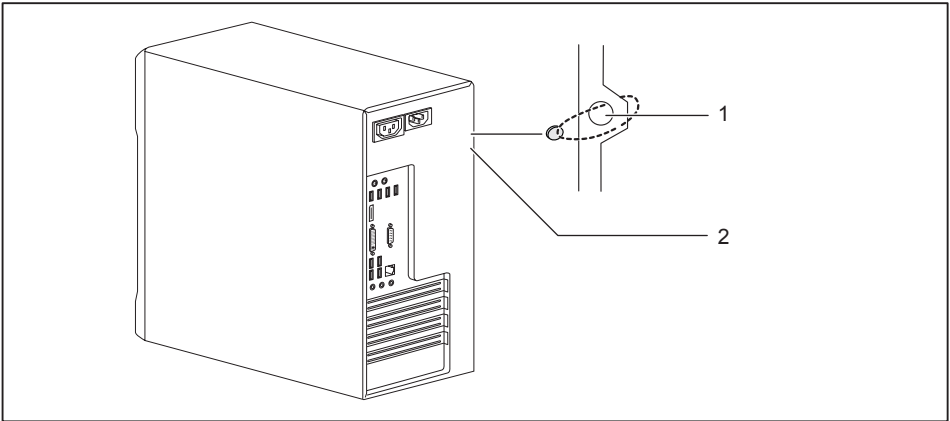
Einstellungen im BIOS-Setup

Im *BIOS-Setup* können Sie Systemfunktionen und die Hardware-Konfiguration des Geräts einstellen. Bei Auslieferung sind die Standardeinträge wirksam (siehe Handbuch "BIOS-Setup" oder Handbuch zum Mainboard). Diese Einstellungen können Sie im *BIOS-Setup* an Ihre Anforderungen anpassen.

Eigentums- und Datenschutz

Über Softwarefunktionen und mechanische Verriegelung bieten sich vielfältige Möglichkeiten, Ihr Gerät und Ihre persönlichen Daten vor Diebstahl und unbefugtem Zugriff zu schützen. Sie können diese Möglichkeiten auch kombinieren.

Diebstahlschutz und Verplomben



1 = Löcher für Vorhängeschloss

2 = Vorrichtung für Security Lock

Diebstahlschutz

Sie können Ihr Gerät vor Diebstahl schützen

- mit Hilfe der Löcher (1), eines Vorhängeschlosses und einer Kette, die Sie zuvor mit einem feststehenden Gegenstand verbunden haben.
- mit Hilfe der Vorrichtung für Security Lock (2) und eines Kensington MicroSavers. Beachten Sie das Handbuch zu Ihrem Security Lock.



Verplomben

Um unberechtigte Personen am Öffnen des Gehäuses zu hindern, können Sie das Gehäuse verplomben. Führen Sie dazu die Verplombungskette durch die Löcher (1) und verschließen Sie die Kette mit der Plombe.

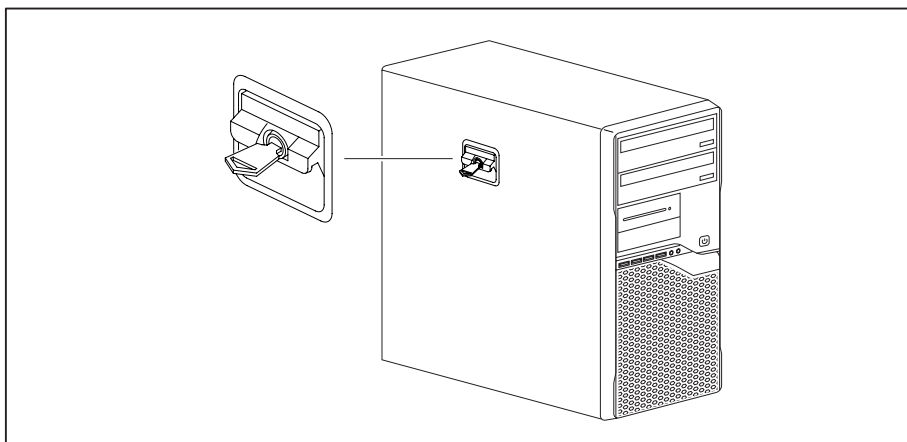
Gehäuse mechanisch verriegeln (optional)

Mit dem Gehäuseschloss können Sie das Gehäuse mechanisch verriegeln, um unberechtigte Personen am Öffnen des Gehäuses zu hindern. Die Schlüssel befinden sich an der Rückseite Ihres Geräts.



Neben dem Gehäuseschloss sind ein geöffnetes  und ein geschlossenes Schloss  abgebildet.

- Schlüssel in Richtung des geschlossenen Schlosses gedreht: Das Gerät ist verriegelt.
- Schlüssel in Richtung des geöffneten Schlosses gedreht: Das Gerät ist nicht verriegelt.



Gehäuse verriegeln

- ▶ Drehen Sie den Schlüssel in Richtung des geschlossenen Schlosses .

Gehäuse entriegeln

- ▶ Drehen Sie den Schlüssel in Richtung des geöffneten Schlosses .

Sicherheitsfunktionen des BIOS-Setup

Im *BIOS-Setup* bietet Ihnen das Menü *Security* verschiedene Möglichkeiten, Ihre persönlichen Daten gegen unbefugten Zugriff zu schützen, z. B.:

- Unbefugtes Aufrufen des *BIOS-Setup* verhindern
- Unbefugten Zugriff auf das System verhindern
- Unbefugten Zugriff auf die Einstellungen von Baugruppen mit eigenem BIOS verhindern
- Viruswarnung ausgeben lassen
- BIOS gegen Überschreiben schützen
- Gerät gegen Einschalten durch ein externes Gerät schützen

Sie können diese Möglichkeiten auch kombinieren.

Eine ausführliche Beschreibung des Menüs *Security* und wie Sie Passwörter vergeben, finden Sie im Handbuch zum Mainboard oder im Handbuch "BIOS-Setup".

Zugriffsberechtigung über SmartCard

Bei Systemen, die mit einem SmartCard-Leser ausgestattet sind, kann der Zugriff auf die Benutzer eingeschränkt werden, die eine entsprechende SmartCard besitzen.

SmartCard-Leser bedienen (optional)



Der Betrieb des SmartCard-Lesers mit RFID-Leser ist in Taiwan nicht erlaubt.

- ▶ Schließen Sie den externen SmartCard-Leser an Ihr System an, wie in der Anleitung zum SmartCard-Leser beschrieben.
- ↳ Nach dem Einschalten des Geräts werden Sie aufgefordert, Ihre SmartCard zu stecken.

Problemlösungen und Tipps



Beachten Sie die Sicherheitshinweise im Handbuch "Sicherheit/Regularien" und das Kapitel "[Inbetriebnahme](#)", [Seite 15](#), wenn Sie Leitungen lösen oder anschließen.

Wenn eine Störung auftritt, versuchen Sie diese entsprechend den Maßnahmen zu beheben, die in den folgenden Dokumenten beschrieben sind:

- in diesem Kapitel
- in der Dokumentation zu den angeschlossenen Geräten
- in der Hilfe zu den einzelnen Programmen
- in der Dokumentation zum verwendeten Betriebssystem.

Hilfe im Problemfall

Sollten Sie mit Ihrem Rechner einmal ein Problem haben, das Sie nicht selbst lösen können:

- ▶ Notieren Sie die Identnummer Ihres Geräts. Sie finden die Identnummer auf dem Typenleistungsschild an der Rückseite, der Unterseite oder an der Oberseite des Gehäuses.
- ▶ Kontaktieren Sie zur Abklärung des Problems den für Ihr Land zuständigen Service Desk (siehe Service-Desk-Liste oder im Internet unter "<http://support.ts.fujitsu.com/contact/servicedesk>"). Halten Sie dazu die Ident-/Serien-Nr. Ihres Systems bereit.

Problemlösungen

Betriebsanzeige ist nach dem Einschalten dunkel

Ursache	Fehlerbehebung
Netzspannungsversorgung ist fehlerhaft.	<ul style="list-style-type: none">▶ Prüfen Sie, ob die Netzleitung ordnungsgemäß am Gerät und an einer geerdeten Schutzkontakt-Steckdose angeschlossen ist.▶ Prüfen Sie, ob der Hauptschalter an der Rückseite des Geräts auf Position "I" ist.▶ Schalten Sie das Gerät ein.
Interne Stromversorgung wurde überlastet.	<ul style="list-style-type: none">▶ Ziehen Sie den Netzstecker des Geräts aus der geerdeten Schutzkontakt-Steckdose.▶ Warten Sie ca. 3 min.▶ Stecken Sie den Netzstecker wieder in eine geerdete Schutzkontakt-Steckdose.▶ Schalten Sie das Gerät ein.

Das Gerät lässt sich nicht mit dem Ein-/Ausschalter ausschalten

Ursache	Fehlerbehebung
Systemabsturz	<p>▶ Drücken Sie den Ein-/Ausschalter mindestens 4 Sekunden, bis sich das Gerät ausschaltet.</p> <p>Achtung: Dies kann zu einem Verlust Ihrer Daten führen!</p> <p>Dabei wird das Betriebssystem nicht ordnungsgemäß beendet. Beim nächsten Systemstart sind deshalb Fehlermeldungen möglich.</p>

Das Gerät lässt sich nicht mit dem Ein-/Ausschalter einschalten (Null-Watt-Geräte)

Ursache	Fehlerbehebung
Die Lithium-Batterie ist leer.	<p>▶ Betätigen Sie den Not-Ein-Taster an der Rückseite des Geräts, siehe Kapitel "Gerät bei entladener Lithium-Batterie einschalten (Null-Watt-Geräte)", Seite 24.</p>

Bildschirm bleibt dunkel

Ursache	Fehlerbehebung
Bildschirm ist ausgeschaltet	▶ Schalten Sie den Bildschirm ein.
Bildschirm ist dunkel gesteuert	▶ Drücken Sie eine beliebige Taste der Tastatur. oder ▶ Schalten Sie den Bildschirmschoner aus. Geben Sie dazu gegebenenfalls das entsprechende Passwort ein.
Helligkeitsregler auf dunkel eingestellt	▶ Stellen Sie den Helligkeitsregler des Bildschirms auf hell. Detaillierte Informationen entnehmen Sie der Betriebsanleitung des Bildschirms.
Netzleitung nicht angeschlossen	▶ Schalten Sie den Bildschirm und das Gerät aus. ▶ Prüfen Sie, ob die Netzleitung des Bildschirms ordnungsgemäß am Bildschirm und an einer geerdeten Schutzkontakt-Steckdose oder an der Bildschirmsteckdose des Geräts gesteckt ist. ▶ Prüfen Sie, ob die Netzleitung des Geräts ordnungsgemäß am Gerät und an einer geerdeten Schutzkontakt-Steckdose gesteckt ist. ▶ Schalten Sie den Bildschirm und das Gerät ein.
Bildschirmleitung nicht angeschlossen	▶ Schalten Sie den Bildschirm und das Gerät aus. ▶ Prüfen Sie, ob die Bildschirmleitung ordnungsgemäß am Gerät und am Bildschirm angeschlossen ist. ▶ Schalten Sie den Bildschirm und das Gerät ein.
Falsche Einstellung für den Bildschirm	▶ Starten Sie das System neu. ▶ Drücken Sie die Taste [F8] , während das System startet. ▶ Starten Sie das System im abgesicherten Modus. ▶ Stellen Sie den Bildschirm ein, wie in der Dokumentation zu Ihrem Betriebssystem und Bildschirm beschrieben.

Kein Mauszeiger am Bildschirm

Ursache	Fehlerbehebung
Maus ist nicht richtig angeschlossen.	<ul style="list-style-type: none"> ▶ Beenden Sie Ihr Betriebssystem ordnungsgemäß, z. B. mit Strg + Alt + Entf. ▶ Schalten Sie das Gerät aus. ▶ Prüfen Sie, ob die Mausleitung ordnungsgemäß angeschlossen ist. Wenn Sie einen Adapter oder eine Verlängerung für die Mausleitung verwenden, prüfen Sie auch diese Steckverbindung. ▶ Stellen Sie sicher, dass nur eine Maus angeschlossen ist. ▶ Schalten Sie das Gerät ein.
USB-Anschlüsse deaktiviert	<ul style="list-style-type: none"> ▶ Prüfen Sie im <i>BIOS-Setup</i>, ob die verwendeten USB-Anschlüsse aktiviert (<i>Enabled</i>) sind (siehe Handbuch "BIOS-Setup" oder Handbuch zum Mainboard

Uhrzeit und Datum stimmen nicht

Ursache	Fehlerbehebung
Uhrzeit, Datum sind falsch eingestellt.	<ul style="list-style-type: none"> ▶ Stellen Sie die Uhrzeit und das Datum unter Ihrem verwendeten Betriebssystem ein. <p>oder</p> <ul style="list-style-type: none"> ▶ Stellen Sie im <i>BIOS-Setup</i> die Uhrzeit oder das Datum ein.
Die Lithium-Batterie ist leer.	<ul style="list-style-type: none"> ▶ Wenn Uhrzeit und Datum nach dem Aus- und Wiedereinschalten wiederholt falsch sind, tauschen Sie die Lithium-Batterie aus (siehe "Lithium-Batterie tauschen", Seite 62).

Fehlermeldung am Bildschirm

Fehlermeldungen und ihre Erklärung finden Sie:

- im Technischen Handbuch zum Mainboard
- in der Dokumentation zu den verwendeten Programmen

Neue Software installieren

Bei der Installation von Programmen oder Treibern können wichtige Dateien überschrieben und verändert werden. Um bei eventuellen Problemen nach der Installation auf die Originaldateien zugreifen zu können, sollten Sie vor der Installation eine Sicherungskopie (Backup) Ihres Festplatteninhaltes erstellen.

Festplatteninhalt wiederherstellen

Die Anleitung zum Wiederherstellen des Festplatteninhaltes finden Sie im Handbuch "Recovery Guide".

Tipps

Thema	Tipp
Mangel an Systemressourcen	<p>▶ Schließen Sie nicht benötigte Anwendungen.</p> <p>oder</p> <p>▶ Rufen Sie die Anwendungen in anderer Reihenfolge auf.</p>
Weitere Handbücher	Weitere Handbücher finden Sie als PDF-Dateien auf der DVD "Drivers & Utilities".

Systemerweiterungen



Reparaturen am Gerät dürfen nur von autorisiertem Fachpersonal durchgeführt werden. Durch unsachgemäße Reparaturen erlischt die Garantie und es können erhebliche Gefahren für den Benutzer entstehen (elektrischer Schlag, Brandgefahr).

Nach Rücksprache mit der Hotline/Service Desk dürfen Sie die in diesem Handbuch beschriebenen Komponenten selbst aus- und einbauen.



Es kann sinnvoll sein, wenn Sie sich einige Teile dieses Kapitels ausdrucken, da das Gerät beim Ein-/Ausbau von Systemerweiterungen ausgeschaltet sein muss.

Die nachfolgenden Abbildungen können sich, abhängig von der Ausbaustufe Ihres Geräts, geringfügig von Ihrem Gerät unterscheiden.

Werden mit Ihrem Gerät weitere Dokumentationen mitgeliefert, lesen Sie sich diese ebenfalls sorgfältig durch.

Beachten Sie vor dem Aus- und Einbau von Systemkomponenten außerdem Folgendes:



Das Gerät muss beim Ein-/Ausbau von Systemerweiterungen ausgeschaltet sein und darf sich nicht im Energiesparmodus befinden.

Ziehen Sie den Netzstecker, bevor Sie das Gerät öffnen.

Achten Sie darauf, dass Sie beim Aus- und Einbau der Komponenten keine Leitungen einklemmen.

Achten Sie beim Einbauen von Komponenten mit großer Wärmeentwicklung darauf, dass die maximal zulässige Temperatur der Komponenten im Betrieb nicht überschritten wird.



Eventuell ist für eine Systemerweiterung oder Hardware-Hochrüstung ein Update des BIOS notwendig. Weitere Informationen finden Sie in der Hilfe zum BIOS oder gegebenenfalls im Technischen Handbuch zum Mainboard.

Hinweise zu Baugruppen

Gehen Sie sorgfältig mit den Verriegelungsmechanismen um (Rastnasen und Zentrierbolzen), wenn Sie Baugruppen oder Komponenten auf Baugruppen austauschen.

Beachten Sie, dass verschiedene Komponenten auf dem Mainboard sehr heiß sein können, wenn das Gerät vor kurzem noch aktiv war.

Um Schäden der Baugruppe oder der darauf befindlichen Bauteile und Leiterbahnen zu vermeiden, bauen Sie Baugruppen mit Sorgfalt ein und aus. Achten Sie darauf, Erweiterungsbaugruppen gerade einzusetzen.

Verwenden Sie niemals scharfe Gegenstände (Schraubendreher) als Hebelwerkzeuge.



Baugruppen mit elektrostatisch gefährdeten Bauelementen (EGB) können durch den abgebildeten Aufkleber gekennzeichnet sein.

Wenn Sie Baugruppen mit EGB handhaben, müssen Sie folgende Hinweise unbedingt beachten:

- Sie müssen sich statisch entladen (z. B. durch Berühren eines geerdeten Gegenstandes), bevor Sie mit Baugruppen arbeiten.
- Verwendete Geräte und Werkzeuge müssen frei von statischer Aufladung sein.
- Fassen Sie die Baugruppen nur am Rand oder, falls vorhanden, an grün markierten Stellen (TouchPoints) an.
- Berühren Sie keine Anschluss-Stifte oder Leiterbahnen auf der Baugruppe.

Gehäuse öffnen

- ▶ Schalten Sie das Gerät aus. Das Gerät darf sich nicht im Energiesparmodus befinden!

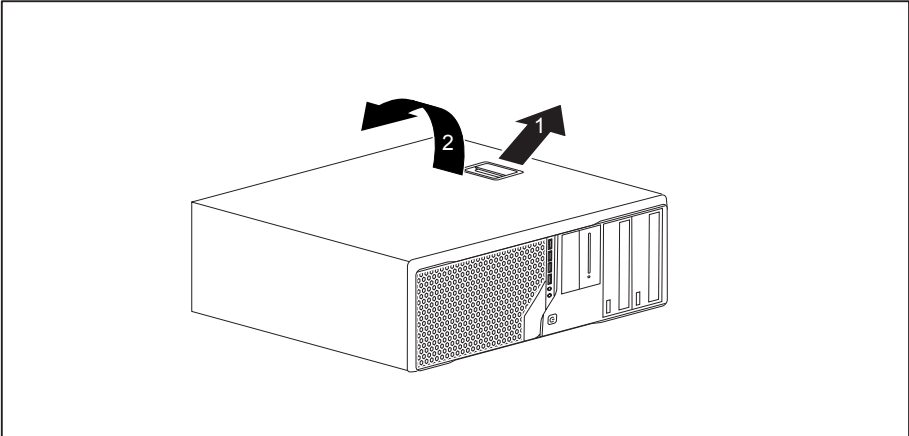


Beachten Sie die Sicherheitshinweise im Kapitel "[Wichtige Hinweise](#)", Seite 11.

Ziehen Sie den Netzstecker aus der Steckdose.

Stecken Sie den Netzstecker erst wieder an, wenn Sie das Gehäuse geschlossen haben.

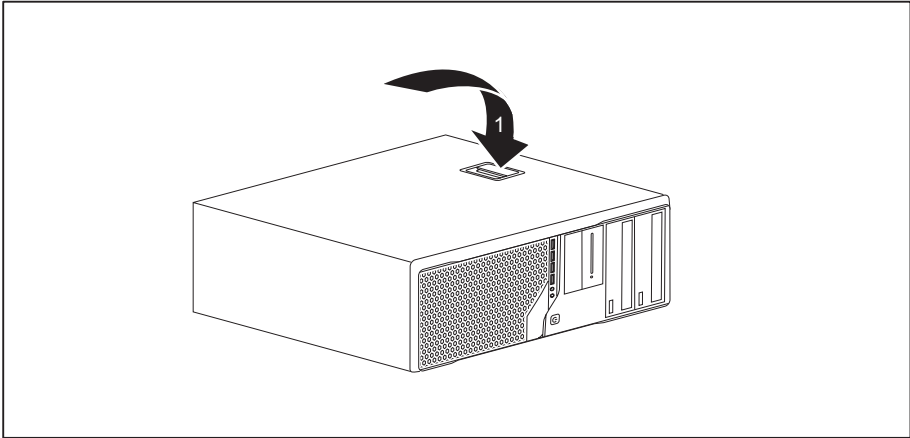
- ▶ Entfernen Sie störende, gesteckte Leitungen.
- ▶ Bei Geräten mit Gehäuseschloss: Schließen Sie das Gehäuse auf.
- ▶ Legen Sie das Gerät wie abgebildet auf die Seite.



- ▶ Ziehen Sie an der Verriegelung (1) und schwenken Sie das Seitenteil in Pfeilrichtung (2).

Gehäuse schließen

- ▶ Stecken Sie das Seitenteil in die Führungsschiene am Gehäuseunterteil ein.



- ▶ Schwenken Sie das Seitenteil in Pfeilrichtung (1), bis es einrastet.
- ▶ Bei Geräten mit Gehäuseschloss: Schließen Sie das Gehäuse zu.
- ▶ Schließen Sie die zuvor gelösten Leitungen wieder an.

Überblick über Einbauplätze und Laufwerke in Ihrem Gerät

Das Gehäuse bietet Platz für mehrere bedienbare und nichtbedienbare Laufwerke:

- zwei Einbauplätze für bedienbare 5¹/₄-Zoll-Laufwerke
- zwei Einbauplätze für bedienbare 3¹/₂-Zoll-Laufwerke oder ein bedienbares 3¹/₂-Zoll-Laufwerk und ein Modulschacht mit verschiedenen Komponenten (z. B. Multicardreader)
- zwei Einbauplätze für nichtbedienbare 3¹/₂-Zoll-Laufwerke
- ein Einbauplatz für ein nichtbedienbares 2¹/₂-Zoll-Laufwerk (Festplatte)



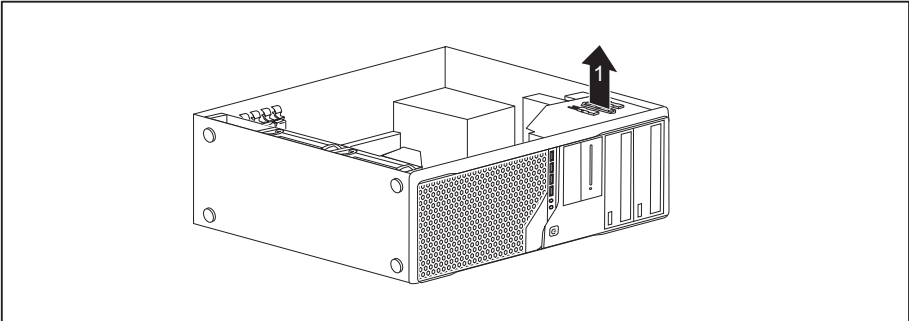
Unter bedienbaren Laufwerken sind z. B. DVD- oder CD-ROM-Laufwerke zu verstehen, in die von außen ein Datenträger eingelegt wird. Nichtbedienbare Laufwerke sind z. B. Festplattenlaufwerke.

Bedienbares 5¹/₄-Zoll-Laufwerk ein- und ausbauen

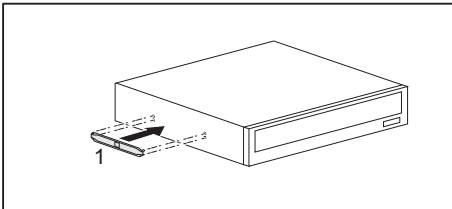
Laufwerksblech für 5¹/₄-Zoll-Laufwerk anbringen

Um die Verriegelungsfunktion des bedienbaren 5¹/₄-Zoll-Laufwerks zu nutzen, müssen Sie vor dem Einbau des Laufwerks in das Gehäuse das dazugehörige Laufwerksblech am Laufwerk anbringen. Gehen Sie wie folgt vor:

- ▶ Öffnen Sie das Gehäuse (siehe Kapitel ["Gehäuse öffnen"](#), Seite 39).



- ▶ Nehmen Sie das Laufwerksblech in Pfeilrichtung (1) aus der Halterung.



- ▶ Stecken Sie das Laufwerksblech an das Laufwerk (1).

Bedienbares Laufwerk einbauen

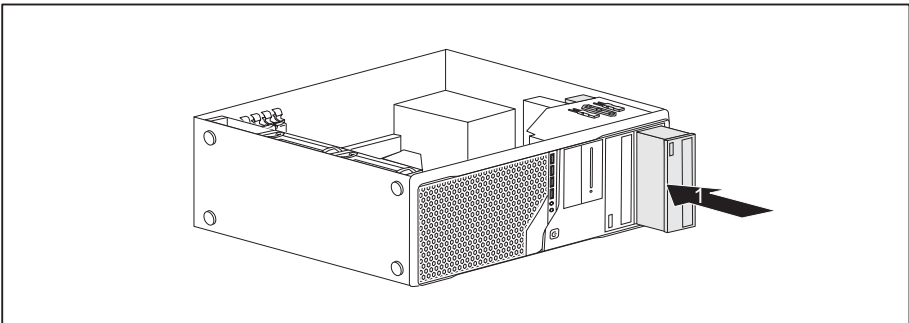
- ▶ Öffnen Sie das Gehäuse (siehe ["Gehäuse öffnen", Seite 39](#)).
- ▶ Wenn Sie das Laufwerk im oberen Schacht montieren und Sie dort bereits eine Abdeckung montiert haben (optional), bauen Sie diese aus.

oder

- ▶ Wenn Sie das Laufwerk im unteren Schacht montieren und Sie dort bereits eine Abdeckung montiert haben (optional), bauen Sie diese aus.
- ▶ Brechen Sie die vorgestanzte Metallblende am Laufwerksschacht heraus.
- ▶ Bringen Sie das Laufwerksblech für das 5¹/₄-Zoll-Laufwerk an (siehe ["Laufwerksblech für 5¹/₄-Zoll-Laufwerk anbringen", Seite 41](#)).



Werfen Sie die Abdeckung nicht weg. Wenn Sie später das Laufwerk wieder ausbauen, müssen Sie die Abdeckung wegen der Kühlung und des Brandschutzes wieder einsetzen (siehe ["Bedienbares Laufwerk ausbauen", Seite 43](#)).



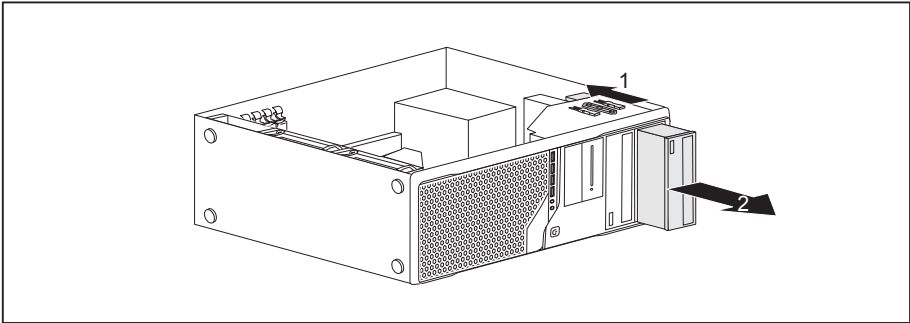
- ▶ Schieben Sie das bedienbare Laufwerk ins Gehäuse, bis es einrastet (1).
- ▶ Stecken Sie die Leitungen an das Laufwerk. Achten Sie auf die richtige Polung.
- ▶ Schließen Sie das Gehäuse (siehe ["Gehäuse schließen", Seite 40](#)).



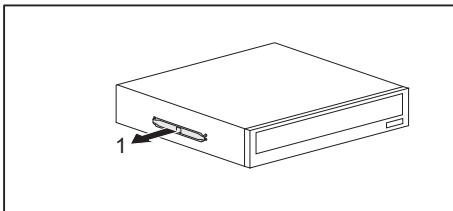
Wenn notwendig, müssen Sie im *BIOS-Setup* den Eintrag für das Laufwerk entsprechend anpassen.

Bedienbares Laufwerk ausbauen

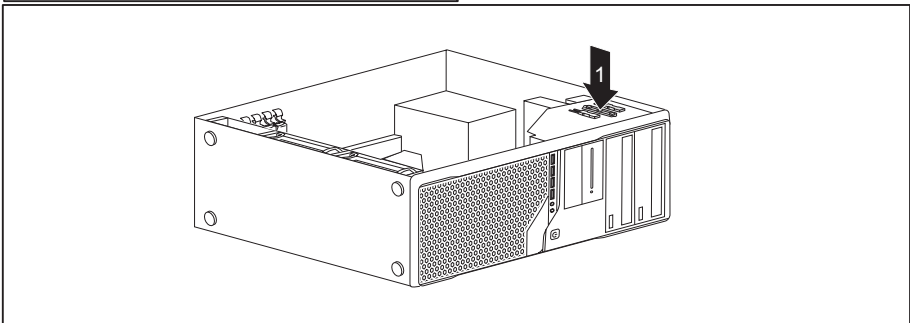
- ▶ Öffnen Sie das Gehäuse (siehe ["Gehäuse öffnen"](#), Seite 39).



- ▶ Entfernen Sie die am Laufwerk gesteckten Leitungen.
- ▶ Schieben Sie die Verriegelung in Pfeilrichtung (1).
- ▶ Ziehen Sie das Laufwerk in Pfeilrichtung (2) aus dem Gehäuse.



- ▶ Nehmen Sie das Laufwerksblech vom Laufwerk (1).



- ▶ Setzen Sie das Laufwerksblech in Pfeilrichtung (1) in die Halterung.
- ▶ Nehmen Sie gegebenenfalls an den verbleibenden Laufwerken die erforderlichen Einstellungen vor.
- ▶ Falls Sie kein neues Laufwerk einbauen, setzen Sie die zuvor entfernte Abdeckung (optional) wieder ein, zum Zwecke der Kühlung, des Brandschutzes und zur Vermeidung des Eindringens von Fremdkörpern in das Gehäuse.
- ▶ Schließen Sie das Gehäuse (siehe ["Gehäuse schließen"](#), Seite 40).



Wenn notwendig, müssen Sie im *BIOS-Setup* den Eintrag für das Laufwerk entsprechend anpassen.

SmartCard-Leser und/oder WLAN-Modul ein- und ausbauen (optional, 3½-Zoll)



Der Betrieb der Module ist in Taiwan nicht erlaubt.

In die Einbauplätze für 3½-Zoll-Laufwerke können Sie einen SmartCard-Leser und/oder ein WLAN-Modul für Wireless LAN (Local Area Network) bzw. ein Speicherkarten-Lesegerät einbauen (siehe ["Speicherkarten-Lesegerät ein- und ausbauen \(optional, 3½-Zoll, MultiCard\)"](#), Seite 49).



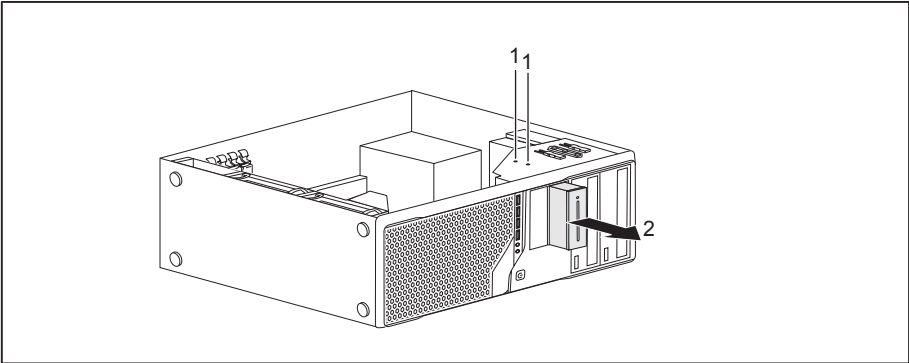
SmartCard-Leser und WLAN-Modul können zusammen in eine Modulhalterung (optional) eingebaut werden. Wenn Sie ein Gerät mit WLAN-Modul und SmartCard-Leser bestellt haben, sind Modulhalterung, SmartCard-Leser und WLAN-Modul bei Auslieferung bereits verbaut.

Sie können aber auch nur eine der beiden Baugruppen einbauen. Das WLAN-Modul wird in den unteren Steckplatz der Halterung und der SmartCard-Leser in den oberen Steckplatz der Halterung eingebaut. Wenn Sie SmartCard-Leser und WLAN-Modul zusammen einbauen wollen, bauen Sie zuerst das WLAN-Modul ein. Der Ausbau erfolgt in umgekehrter Reihenfolge.

Haben Sie ein Gerät ohne WLAN-Modul oder SmartCard-Leser bestellt, ist an Stelle der Modulhalterung eine Blindabdeckung verbaut.

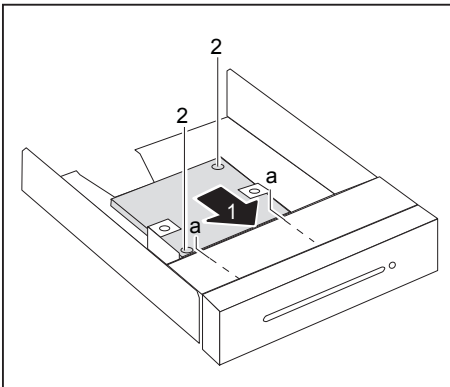
Modulhalterung ausbauen

- ▶ Öffnen Sie das Gehäuse (siehe "[Gehäuse öffnen](#)", Seite 39).
- ▶ Entfernen Sie die an der Modulhalterung gesteckten Leitungen.



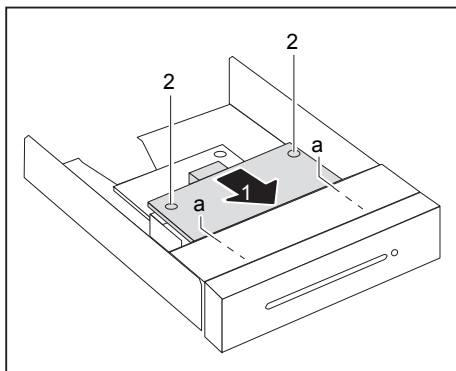
- ▶ Entfernen Sie die Schrauben (1) an der Modulhalterung.
- ▶ Schieben Sie die Modulhalterung in Pfeilrichtung (2) aus dem Gehäuse.

WLAN-Modul an Modulhalterung festschrauben



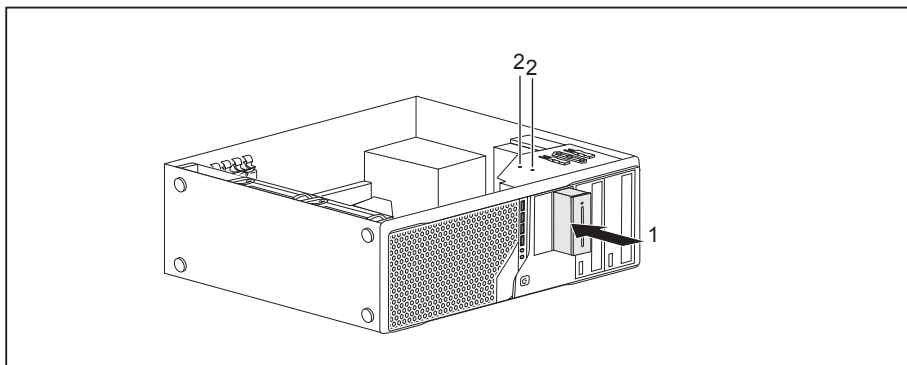
- ▶ Schieben Sie das WLAN-Modul in Pfeilrichtung (1) mit der Bauteilseite nach unten in die Führung der Modulhalterung (a).
- ▶ Befestigen Sie das WLAN-Modul mit den Schrauben (2).

SmartCard-Leser an Modulhalterung festschrauben



- ▶ Schieben Sie den SmartCard-Leser in Pfeilrichtung (1) mit der Bauteilseite nach unten in die Führung der Modulhalterung (a).
- ▶ Befestigen Sie den SmartCard-Leser mit den Schrauben (2).

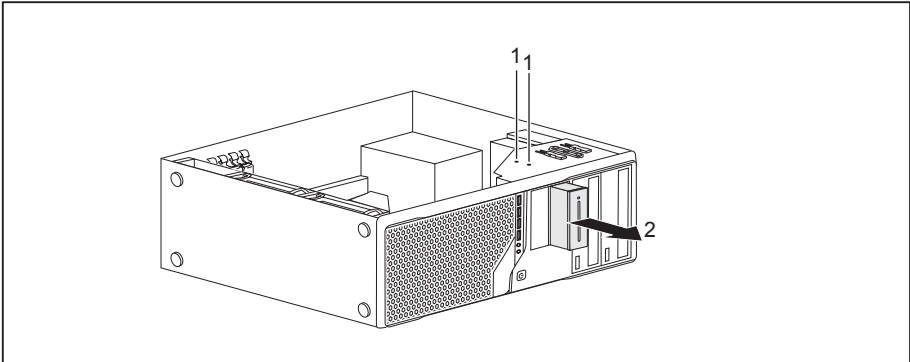
Modulhalterung mit SmartCard-Leser und/oder WLAN-Modul einbauen



- ▶ Schieben Sie die Modulhalterung in Pfeilrichtung (1) in das Gehäuse.
- ▶ Befestigen Sie die Modulhalterung mit den Schrauben (2).
- ▶ Stecken Sie die Leitungen an die Baugruppen und das Mainboard. Achten Sie auf die richtige Polung.
- ▶ Schließen Sie das Gehäuse (siehe ["Gehäuse schließen", Seite 40](#)).

Modulhalterung mit SmartCard-Leser und/oder WLAN-Modul ausbauen

- ▶ Öffnen Sie das Gehäuse (siehe ["Gehäuse öffnen", Seite 39](#)).
- ▶ Entfernen Sie die an der Modulhalterung gesteckten Leitungen.

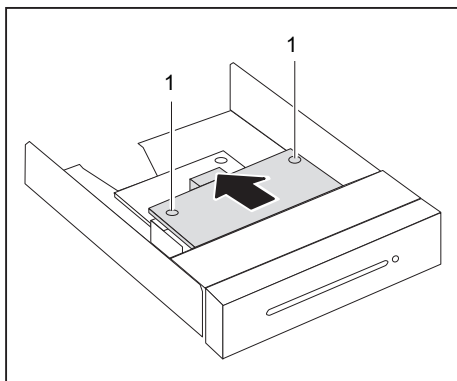


- ▶ Entfernen Sie die Schrauben (1).
- ▶ Schieben Sie die Modulhalterung in Pfeilrichtung (2) aus dem Gehäuse.
- ▶ Lösen Sie SmartCard-Leser und WLAN-Modul von der Modulhalterung (siehe ["SmartCard-Leser von Modulhalterung lösen", Seite 48](#) und ["WLAN-Modul von Modulhalterung lösen", Seite 48](#)) und bauen Sie die Modulhalterung wieder ein (entspricht ["Modulhalterung mit SmartCard-Leser und/oder WLAN-Modul einbauen", Seite 46](#)).

oder

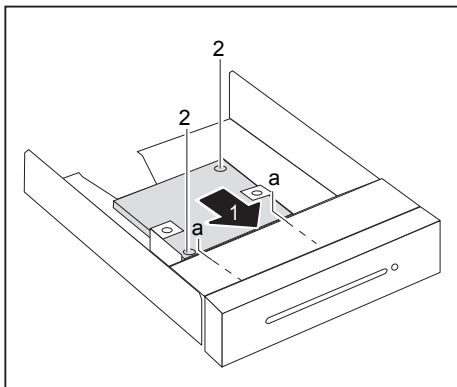
- ▶ Lösen Sie SmartCard-Leser und WLAN-Modul von der Modulhalterung (siehe ["SmartCard-Leser von Modulhalterung lösen", Seite 48](#) und ["WLAN-Modul von Modulhalterung lösen", Seite 48](#)) und bauen Sie eine Blindabdeckung in den Laufwerksschacht ein.
- ▶ Schließen Sie das Gehäuse (siehe ["Gehäuse schließen", Seite 40](#)).

SmartCard-Leser von Modulhalterung lösen



- ▶ Lösen Sie die Schrauben (1).
- ▶ Ziehen Sie den SmartCard-Leser in Pfeilrichtung aus der Modulhalterung.

WLAN-Modul von Modulhalterung lösen



- ▶ Lösen Sie die Schrauben (1).
- ▶ Ziehen Sie das WLAN-Modul in Pfeilrichtung aus der Modulhalterung.

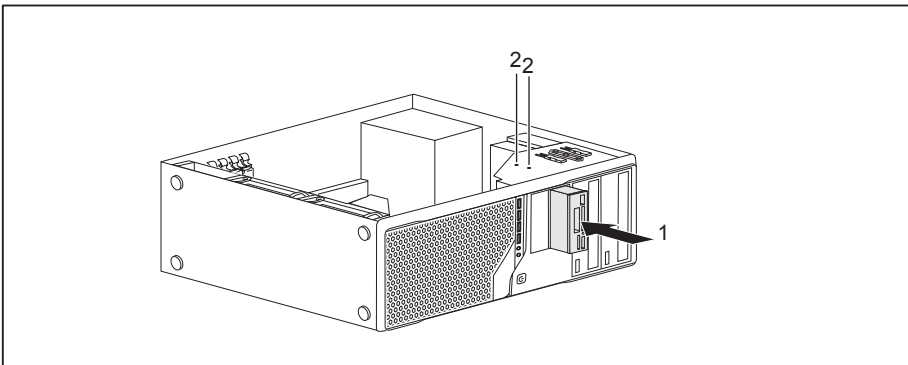
Speicherkarten-Lesegerät ein- und ausbauen (optional, 3½-Zoll, MultiCard)

In den Einbauplatz für 3½-Zoll-Laufwerke können Sie ein Speicherkarten-Lesegerät oder einen SmartCard-Leser und/oder ein WLAN-Modul für Wireless LAN (Local Area Network) einbauen (siehe ["SmartCard-Leser und/oder WLAN-Modul ein- und ausbauen \(optional, 3½-Zoll\)"](#), Seite 44).



Der Speicherkarten-Lesegerät kann – im Gegensatz zu SmartCard-Leser und WLAN-Modul – ohne Modulhalterung direkt in das Gerät eingebaut werden.

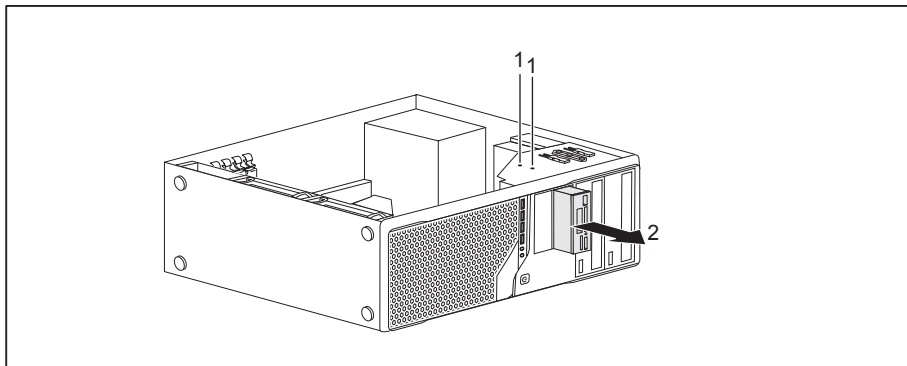
Speicherkarten-Lesegerät einbauen



- ▶ Schieben Sie das Speicherkarten-Lesegerät in Pfeilrichtung (1) in das Gehäuse.
- ▶ Befestigen Sie das Speicherkarten-Lesegerät mit den Schrauben (2).
- ▶ Stecken Sie die Leitungen am Speicherkarten-Lesegerät und am Mainboard. Achten Sie auf die richtige Polung.
- ▶ Schließen Sie das Gehäuse (siehe ["Gehäuse schließen"](#), Seite 40).

Speicherkarten-Lesegerät ausbauen

- ▶ Öffnen Sie das Gehäuse (siehe ["Gehäuse öffnen", Seite 39](#)).
- ▶ Entfernen Sie die am Speicherkarten-Lesegerät gesteckten Leitungen.



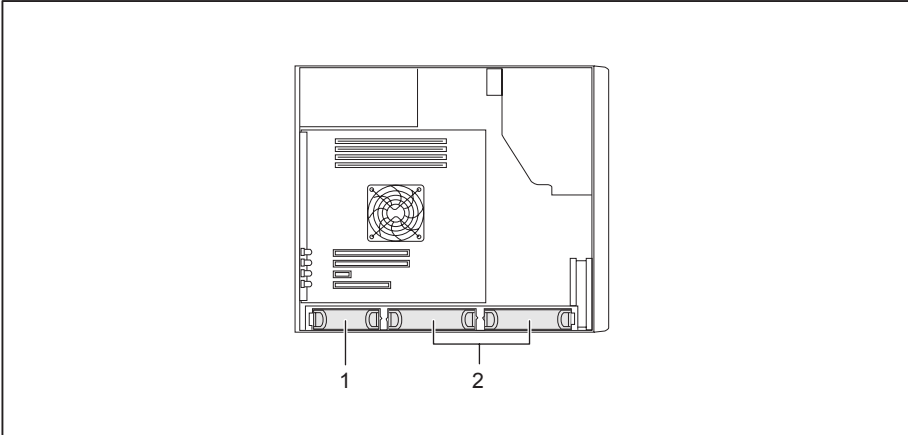
- ▶ Entfernen Sie die Schrauben (1).
- ▶ Schieben Sie das Speicherkarten-Lesegerät in Pfeilrichtung (2) aus dem Gehäuse.
- ▶ Bauen Sie eine Blindabdeckung in den Laufwerksschacht ein.
- ▶ Schließen Sie das Gehäuse (siehe ["Gehäuse schließen", Seite 40](#)).

Festplattenlaufwerk ein- und ausbauen

i

Die nachfolgende Beschreibung gilt sowohl für Festplatten vom Typ 3 1/2-Zoll als auch vom Typ 2 1/2-Zoll. Das Vorgehen beim Ein- und Ausbau ist bei beiden Typen identisch.

EasyChange-Schienen für die Montage erhalten Sie zusammen mit dem jeweiligen Laufwerk.

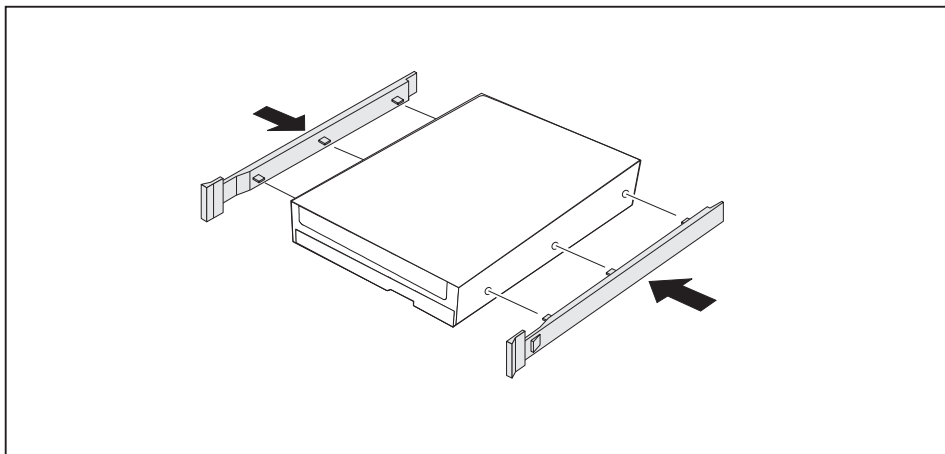


1 = Festplatte vom Typ 2 1/2-Zoll

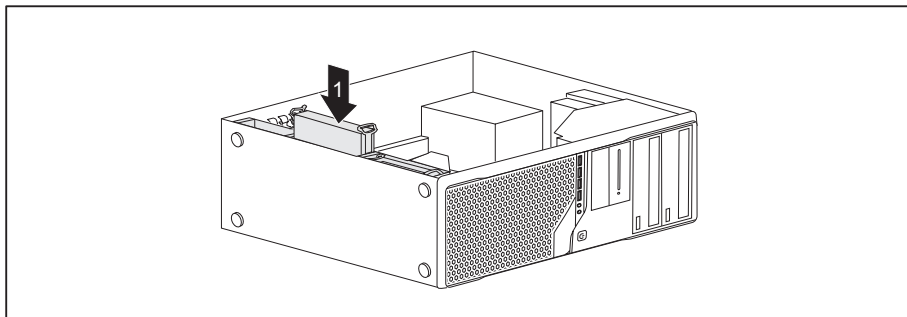
2 = Festplatten vom Typ 3 1/2-Zoll

Festplattenlaufwerk einbauen

- ▶ Öffnen Sie das Gehäuse (siehe ["Gehäuse öffnen"](#), Seite 39).



- ▶ Befestigen Sie die EasyChange-Schienen seitlich am Festplattenlaufwerk, indem Sie jeweils die oberen Stifte der EasyChange-Schiene in die entsprechenden Löcher der Festplatte stecken.



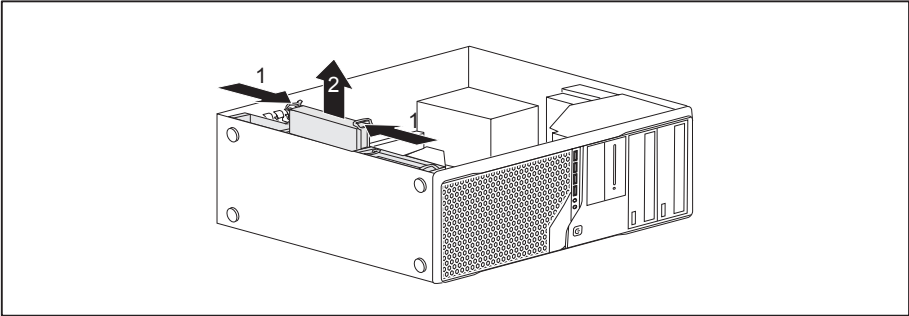
- ▶ Schieben Sie das Festplattenlaufwerk mit den EasyChange-Schienen in Pfeilrichtung (1) in den Laufwerkskäfig. Achten Sie darauf, dass die Bauteilseite des Festplattenlaufwerks nach innen in Richtung Gehäuseboden zeigt.
- ▶ Stecken Sie die Leitungen an das Festplattenlaufwerk.
- ▶ Schließen Sie das Gehäuse (siehe ["Gehäuse schließen"](#), Seite 40).



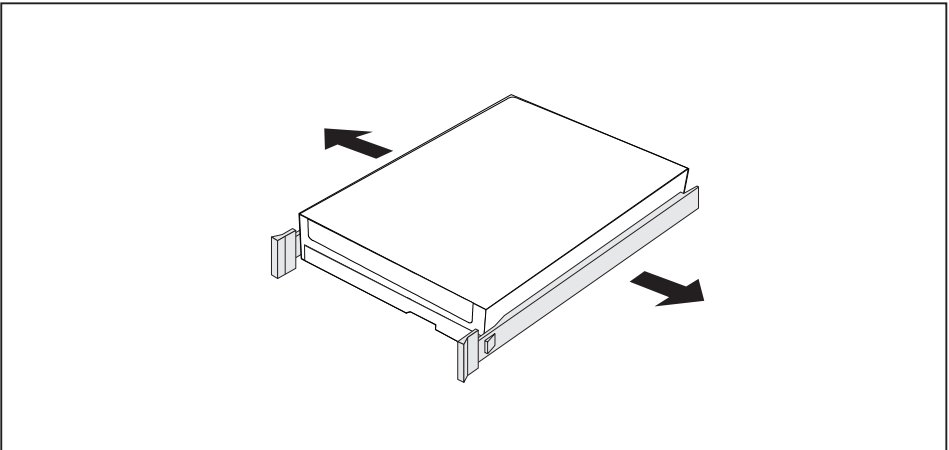
Wenn notwendig, müssen Sie im *BIOS-Setup* den Eintrag für das Laufwerk entsprechend anpassen.

Festplattenlaufwerk ausbauen

- ▶ Öffnen Sie das Gehäuse (siehe ["Gehäuse öffnen"](#), Seite 39).



- ▶ Drücken Sie die EasyChange-Schienen am Festplattenlaufwerk etwas zusammen (1) und ziehen Sie das Festplattenlaufwerk vorsichtig etwas in Pfeilrichtung (2) aus dem Laufwerkskäfig.
- ▶ Entfernen Sie die am Festplattenlaufwerk gesteckten Leitungen.
- ▶ Drücken Sie die EasyChange-Schienen am Festplattenlaufwerk etwas zusammen (1) und ziehen Sie das Festplattenlaufwerk vollständig in Pfeilrichtung (2) aus dem Laufwerkskäfig.



- ▶ Ziehen Sie die EasyChange-Schienen vom Festplattenlaufwerk.
- ▶ Wenn Sie die EasyChange-Schienen nicht mehr benötigen, befestigen Sie diese wieder an ihrem Einbauplatz im Laufwerkskäfig.

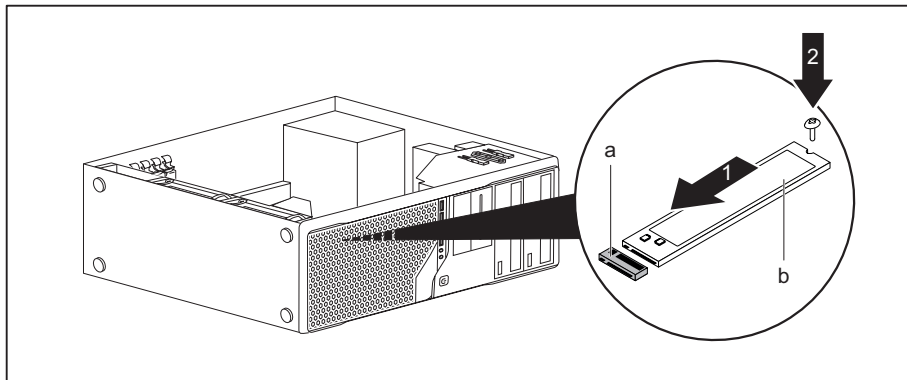


Wenn notwendig, müssen Sie im *BIOS-Setup* den Eintrag für das Laufwerk entsprechend anpassen.

M.2-Modul ein- und ausbauen

M.2-Modul einbauen

- ▶ Öffnen Sie das Gehäuse (siehe ["Gehäuse öffnen", Seite 39](#)).



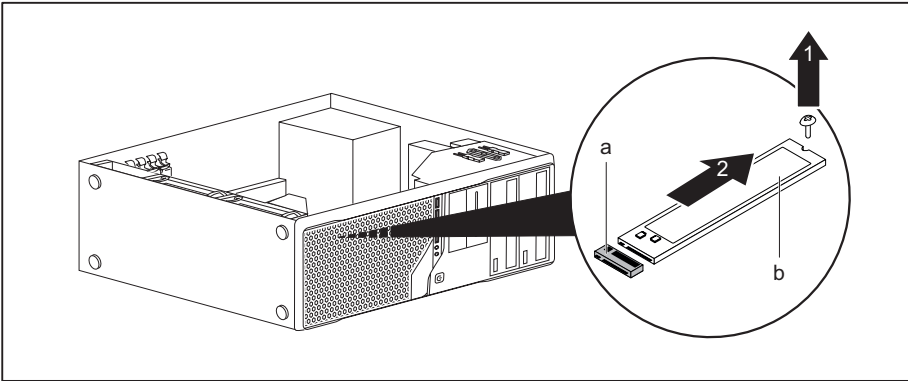
- ▶ Setzen Sie das M.2-Modul (b) in Pfeilrichtung (1) leicht schräg in den Steckplatz (a) auf dem Mainboard.
- ▶ Befestigen Sie das M.2-Modul mit der Schraube (2) auf dem Mainboard.
- ▶ Schließen Sie das Gehäuse (siehe ["Gehäuse schließen", Seite 40](#)).



Wenn notwendig, müssen Sie im *BIOS-Setup* den Eintrag für das Laufwerk entsprechend anpassen.

M.2-Modul ausbauen

- ▶ Öffnen Sie das Gehäuse (siehe ["Gehäuse öffnen", Seite 39](#)).



- ▶ Lösen Sie die Schraube (1).
- ▶ Ziehen Sie das M.2-Modul (b) in Pfeilrichtung (2) leicht schräg aus dem Steckplatz (a) auf dem Mainboard und nehmen Sie sie aus dem Gehäuse.
- ▶ Schließen Sie das Gehäuse (siehe ["Gehäuse schließen", Seite 40](#)).



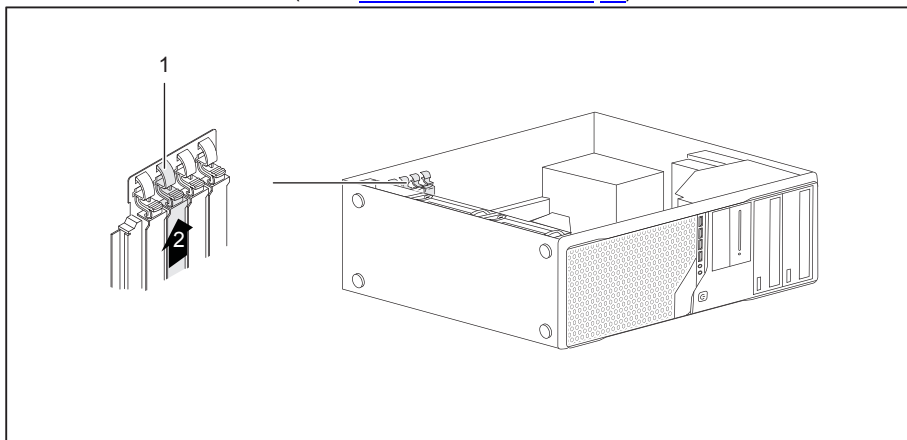
Wenn notwendig, müssen Sie im *BIOS-Setup* den Eintrag für das Laufwerk entsprechend anpassen.

Baugruppe ein- und ausbauen

Um die Leistungsfähigkeit Ihres Geräts zu erhöhen, können Sie zusätzliche Baugruppen einbauen. Die Anzahl, Lage und Anordnung der Baugruppen-Steckplätze auf dem Mainboard finden Sie im Handbuch zum Mainboard. Bei Auslieferung können bereits Baugruppen eingebaut sein.

Baugruppe einbauen

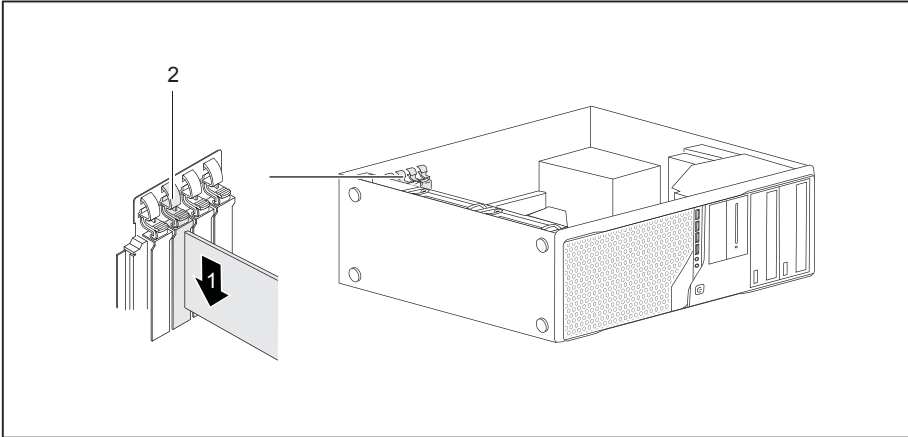
- ▶ Öffnen Sie das Gehäuse (siehe ["Gehäuse öffnen", Seite 39](#)).



- ▶ Schwenken Sie die Halteklammer (1) in Richtung Geräterückwand um.
- ▶ Ziehen Sie die Steckplatzabdeckung in Pfeilrichtung (2) aus dem Steckplatz.

i

Werfen Sie die Steckplatzabdeckung nicht weg. Wenn Sie die Baugruppe wieder entfernen, müssen Sie die Steckplatzabdeckung wegen der Kühlung, des Brandschutzes und der einzuhaltenden EMV-Vorschriften (Vorschriften zur elektromagnetischen Verträglichkeit) wieder einbauen.



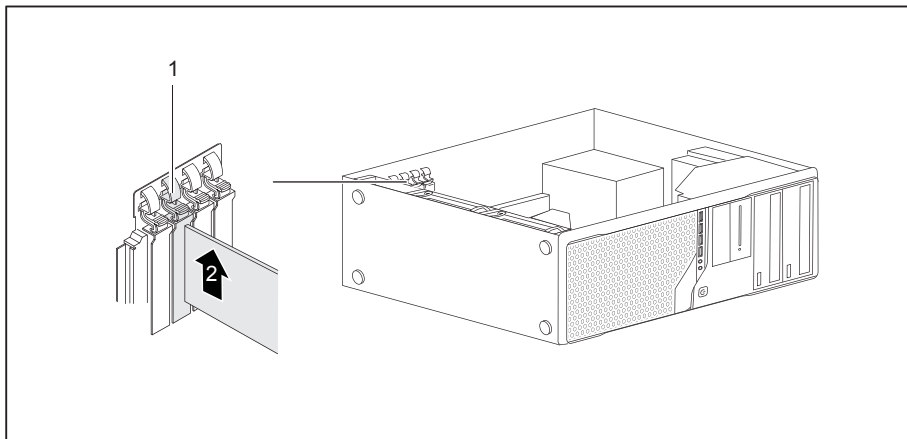
- ▶ Schieben Sie die Baugruppe in den Steckplatz (1).
- ▶ Schwenken Sie auf die Halteklammer wieder zurück, bis diese spürbar einrastet (2).
- ▶ Stecken Sie gegebenenfalls die Leitungen an die Baugruppe.
- ▶ Schließen Sie das Gehäuse (siehe ["Gehäuse schließen", Seite 40](#)).

i

Wenn Sie eine Baugruppe ein- oder ausgebaut haben, dann prüfen Sie im *BIOS-Setup* die Einstellungen für den entsprechenden PCI-Steckplatz. Ändern Sie gegebenenfalls die Einstellungen. Lesen Sie hierzu die Dokumentation zur PCI-Baugruppe.

Baugruppe ausbauen

- ▶ Öffnen Sie das Gehäuse (siehe "[Gehäuse öffnen](#)", Seite 39).
- ▶ Entfernen Sie die an der Baugruppe gesteckten Leitungen.



- ▶ Schwenken Sie die Halteklammer (1) in Richtung Geräterückwand um.

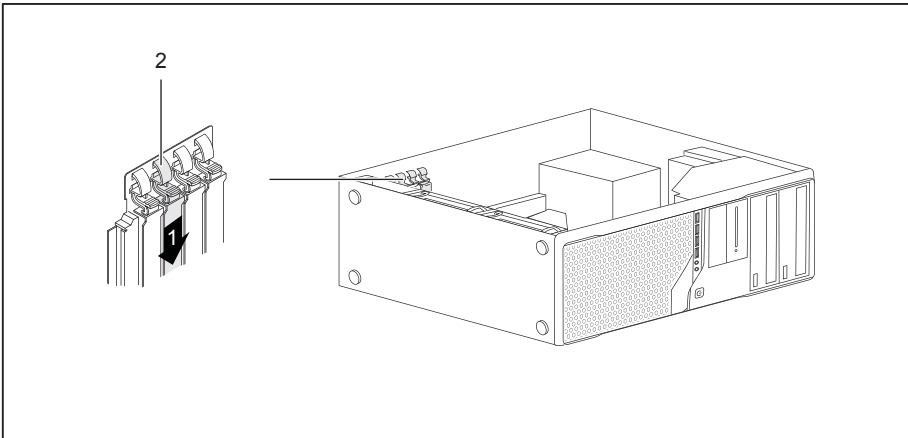


Baugruppen im PCI-Express-x16-Slot sind unten am Slot mit einer Plastikarretierung zusätzlich gesichert. Drücken Sie die Plastikarretierung zur Seite, um die Karte freizugeben. Anschließend können Sie die Karte ausbauen, wie nachfolgend beschrieben.

- ▶ Ziehen Sie die Baugruppe in Pfeilrichtung (2) aus dem Steckplatz.
- ▶ Legen Sie die Baugruppe in eine entsprechende Verpackung.



Wegen der Kühlung, des Brandschutzes und der einzuhaltenden EMV-Vorschriften (Vorschriften zur elektromagnetischen Verträglichkeit) müssen Sie die Steckplatzabdeckung des Einbauplatzes einbauen.



- ▶ Schieben Sie die Steckplatzabdeckung in den Steckplatz (1).
- ▶ Schwenken Sie auf die Halteklammer wieder zurück, bis diese spürbar einrastet (2).
- ▶ Schließen Sie das Gehäuse (siehe ["Gehäuse schließen"](#), Seite 40).



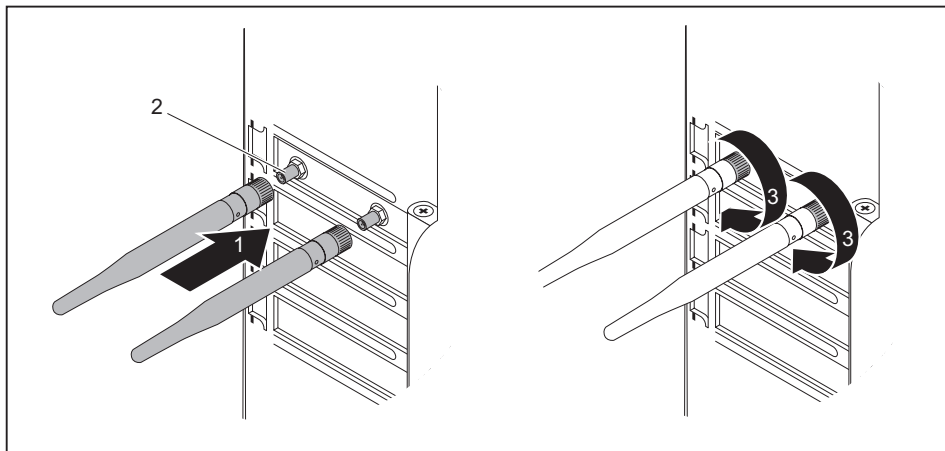
Wenn Sie eine PCI-Baugruppe ein- oder ausgebaut haben, dann überprüfen Sie bitte im *BIOS-Setup* die Einstellungen für den entsprechenden PCI-Steckplatz. Ändern Sie gegebenenfalls die Einstellungen. Lesen Sie hierzu die Dokumentation zur PCI-Baugruppe.

WLAN-Antennen montieren und demontieren

Wenn Sie eine geeignete Low-Profile-Baugruppe eingebaut haben, können Sie die zugehörigen WLAN-Antennen wie nachfolgend beschrieben montieren und demontieren.

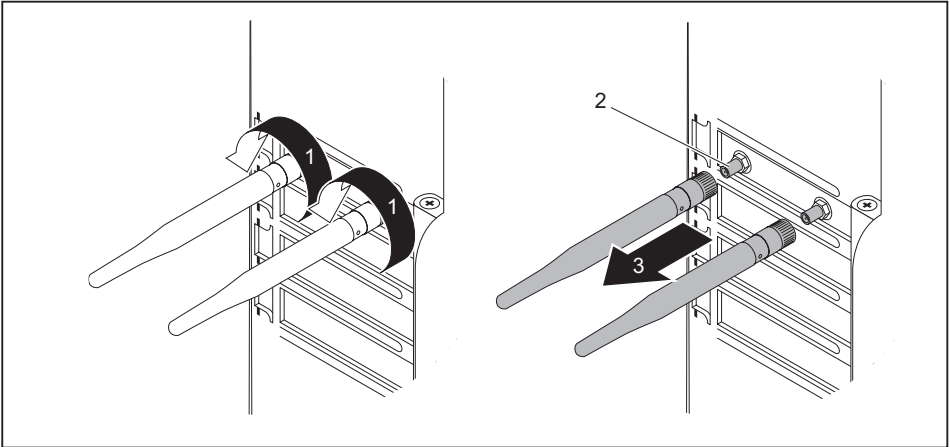
WLAN-Antennen montieren

- Eine entsprechende Baugruppe ist eingebaut (siehe Kapitel ["Baugruppe einbauen", Seite 56](#)).



- ▶ Setzen Sie die WLAN-Antennen in Pfeilrichtung (1) auf die Steckplätze der Baugruppe (2).
- ▶ Drehen Sie die WLAN-Antennen in Pfeilrichtung (3) fest.
- ▶ Richten Sie die WLAN-Antennen nach Bedarf aus.

WLAN-Antennen demontieren



- ▶ Lösen Sie die WLAN-Antennen in Pfeilrichtung (1).
- ▶ Ziehen Sie die WLAN-Antennen in Pfeilrichtung (3) von den Steckplätzen der Baugruppe (2).

Kühlkörper aus- und einbauen

Kühlkörper ausbauen

Form und Lage des Kühlkörpers sind geräteabhängig.

- ▶ Öffnen Sie das Gehäuse (siehe ["Gehäuse öffnen", Seite 39](#)).
- ▶ Lösen Sie die Lüfterleitung (FAN1) vom Mainboard.
- ▶ Lösen Sie die Schrauben am Kühlkörper.
- ▶ Heben Sie den Kühlkörper aus dem Gehäuse heraus.
- ↳ Sie können jetzt den Prozessor tauschen.



Betreiben Sie das Gerät nie ohne Kühlkörper! Bauen Sie den Kühlkörper vor der Inbetriebnahme wieder so herum ein, wie er beim Ausbau im Gerät verbaut war.

Kühlkörper einbauen

- ▶ Öffnen Sie das Gehäuse (siehe ["Gehäuse öffnen", Seite 39](#)).



Bauen Sie den Kühlkörper wieder so herum ein, wie er beim Ausbau im Gerät verbaut war.

- ▶ Setzen Sie den Kühlkörper in das Gehäuse. Richten Sie dabei die Schraublöcher am Kühlkörper und die Schraublöcher auf dem Mainboard richtig zueinander aus.
- ▶ Befestigen Sie die Schrauben.
- ▶ Stecken Sie die Lüfterleitungen am Mainboard.
- ▶ Schließen Sie das Gehäuse (siehe ["Gehäuse schließen", Seite 40](#)).

Erweiterungen auf dem Mainboard

Wie Sie den Hauptspeicher oder den Prozessor Ihres Geräts hochrüsten können, finden Sie im Handbuch zum Mainboard.

Hauptspeicher hochrüsten

- ▶ Öffnen Sie das Gehäuse (siehe ["Gehäuse öffnen", Seite 39](#)).
- ▶ Rüsten Sie den Hauptspeicher hoch, wie im Handbuch zum Mainboard beschrieben.
- ▶ Schließen Sie das Gehäuse (siehe ["Gehäuse schließen", Seite 40](#)).

Prozessor tauschen

- ▶ Öffnen Sie das Gehäuse (siehe ["Gehäuse öffnen", Seite 39](#)).
- ▶ Bauen Sie den Kühlkörper aus (siehe ["Kühlkörper ausbauen", Seite 61](#)).
- ▶ Tauschen Sie den Prozessor, wie im Handbuch zum Mainboard beschrieben.
- ▶ Bauen Sie den Kühlkörper wieder ein (siehe ["Kühlkörper einbauen", Seite 62](#)).
- ▶ Schließen Sie das Gehäuse (siehe ["Gehäuse schließen", Seite 40](#)).

Lithium-Batterie tauschen

Damit die Systeminformation dauerhaft gespeichert werden kann, ist eine Lithium-Batterie eingebaut, die den CMOS-Speicher mit Strom versorgt. Wenn die Spannung der Batterie zu niedrig oder die Batterie leer ist, wird eine entsprechende Fehlermeldung ausgegeben. Die Lithium-Batterie muss dann ausgetauscht werden.

Bei Null-Watt-Geräten: Zur Überbrückung kann das Gerät über den Not-Ein-Taster an der Rückseite eingeschaltet werden, siehe Kapitel ["Gerät bei entladener Lithium-Batterie einschalten \(Null-Watt-Geräte\)", Seite 24](#).



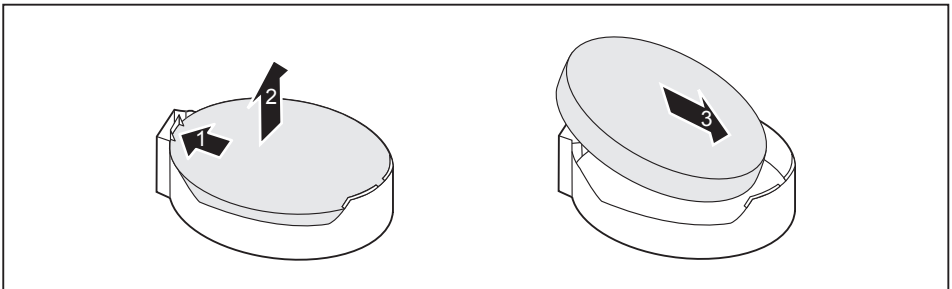
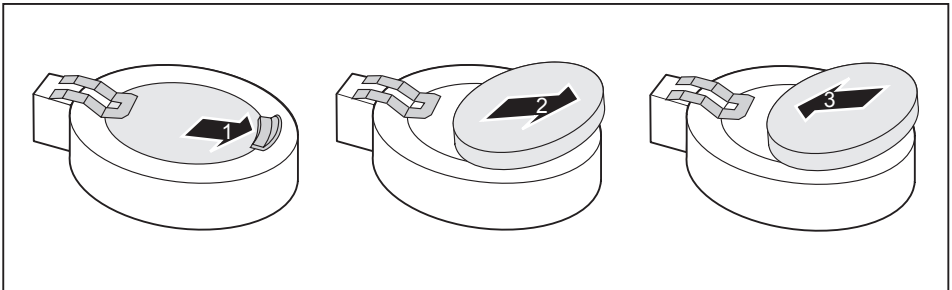
Bei unsachgemäßem Austausch der Lithium-Batterie besteht Explosionsgefahr!

Die Lithium-Batterie darf nur durch identische oder vom Hersteller empfohlene Typen ersetzt werden.

Die Lithium-Batterie gehört nicht in den Hausmüll. Sie wird vom Hersteller, Händler oder deren Beauftragten kostenlos zurückgenommen, um sie einer Verwertung oder Entsorgung zuzuführen.

Achten Sie beim Austausch unbedingt auf die richtige Polung der Lithium-Batterie: Pluspol nach oben!

Die Halterung der Lithium-Batterie gibt es in verschiedenen Ausführungen, die sich in ihrer Funktionsweise nicht unterscheiden.



- ▶ Drücken Sie die Rastnase in Pfeilrichtung (1).
- ↳ Die Batterie springt etwas aus der Halterung heraus.
- ▶ Entfernen Sie die Batterie (2).
- ▶ Schieben Sie die neue Lithium-Batterie des identischen Typs in die Halterung (3) und drücken Sie sie nach unten, bis sie einrastet.

Technische Daten

Elektrische Daten	
Eingehaltene Sicherheitsstandards:	IEC 60950-1, EN 60950-1, UL 60950 CSA 22.2 No.60950-1
Schutzklasse:	I
Nennspannungsbereich	100 V – 240 V
Nennfrequenz	50 Hz – 60 Hz
Nennstrom maximal (mit Bildschirmsteckdose):	100 V – 240 V 5,0 – 2,5 A
Nennstrom maximal (ohne Bildschirmsteckdose):	100 V – 240 V 3,5 – 1,5 A
Nennstrom maximal (optionale Bildschirmsteckdose):	100 V – 240 V 2,0 – 1,0 A
Abmessungen	
Breite/Tiefe/Höhe:	175 mm x 419 mm x 395 mm / 6.89 in x 16.5 in x 15.55 in
Gewicht	
im Grundausbau:	ca. 11 kg / 24.25 lbs
Umgebungsbedingungen	
Klimaklasse 3K2	DIN IEC 721 Teil 3-3
Klimaklasse 2K2	DIN IEC 721 Teil 3-2
Temperatur	
Betrieb (3K2)	10 °C 35 °C / 50 °F ... 95 °F
Transport (2K2)	-25 °C 60 °C / -13 °F ... 140 °F ESPRIMO P910-L: 10 °C ... 40°C / 50 °F ... 104 °F
Betaugung ist im Betrieb nicht zulässig! Zu- und Ablufträume, um eine ausreichende Belüftung zu gewährleisten:	
ohne Lüftungsöffnungen	min. 10 mm / 0.39 in
mit Lüftungsöffnungen	min. 200 mm / 7.87 in



Die Datenblätter zu diesen Geräten bieten weitere technische Daten. Sie finden die Datenblätter im Internet unter "<http://www.fujitsu.com/fts/>".

Stichwörter

A

- Alphanumerisches Tastaturfeld 27
- Anschließen
 - Maus 19
 - PS/2-Maus 19
 - PS/2-Tastatur 19
 - Tastatur 19
 - USB-Tastatur 19
- Anschlüsse 7
- Audioausgang 17
- Audioeingang 17
- Austauschen, Lithium-Batterie 63

B

- Batterie 63
- Baugruppe
 - ausbauen 56, 58
 - einbauen 56
- Bildschirm
 - ausschalten 25
 - einschalten 24
 - Einschalten 21
- Bildschirmanschluss 17
- Bildschirmarbeitsplatz 16
- BIOS-Setup 28
 - einstellen 28
 - Konfiguration 28
 - Sicherheitsfunktionen 31
 - Systemeinstellungen 28

C

- CE-Kennzeichnung 13
- CE-Zeichnen 13
- Ctrl+Alt+Del 28
- Cursortasten 27

D

- Datenschutz 29
- Diebstahlschutz 29
- Drucker 17
- DVD Drivers & Utilities 12
- DVD User Documentation 12

E

- Eigentumsschutz 29
- Ein-/Ausschalter 27
- Elektromagnetische Verträglichkeit 13
- Energie sparen 12

- Entsorgung 12
- Ergonomisch
 - Bildschirmarbeitsplatz 16
- Erstinbetriebnahme, Übersicht 15
- Erweiterungen
 - Gerät 37
 - Mainboard 62
- Externe Geräte
 - anschließen 19–20
 - Anschlüsse 17

F

- Funktionstasten 27

G

- Gehäuse
 - mechanisch verriegeln 30
 - öffnen 39
 - schließen 40
 - verplomben 29
- Gehäuse mechanisch verriegeln 30
- Gehäuseeschloss 30
- Gerät
 - Anschlüsse 17
 - aufstellen 16
 - ausschalten 25
 - Diebstahlschutz 29
 - einschalten 24
 - Einschalten 21
 - Erweiterungen 37
 - öffnen 39
 - schließen 40
 - transportieren 11–12
 - verplomben 29
- Geräte
 - anschließen 19–20
- Gerätetreiber
 - parallele Schnittstelle 20
 - serielle Schnittstelle 20

H

- Hauptspeicher 62
 - hochrüsten 62
- Hinweis
 - Sicherheit 11
- Hinweise
 - CE-Zeichen 13
 - wichtige 11

- I**
 - Inbetriebnahme 15
 - Übersicht 15
 - Installation
 - Erstes Anschalten 21
 - Software 21, 23
- K**
 - Kensington Lock 29
 - Kette 29
 - Komponenten
 - einbauen/ausbauen 37
 - Kopfhörer 17
- L**
 - LAN-Anschluss 17
 - Lieferinhalt 15
 - Line in 17
 - Line out 17
 - Lithium-Batterie 62
 - tauschen 63
- M**
 - Mainboard
 - Erweiterungen 62
 - Maus
 - anschließen 19
 - Mausanschluss 17
 - Mikrofonanschluss 17
- N**
 - Netzadapter
 - anschließen 16
 - Niederspannungsrichtlinie 13
 - Numerisches Tastaturfeld 27
- P**
 - Parallele Schnittstelle 17
 - Parallele Schnittstelle 19
 - Geräte anschließen 19
 - Parallele Schnittstellen
 - Einstellung 20
 - Prozessor 62
 - PS/2-Maus
 - anschließen 19
 - Anschluss 19
 - PS/2-Mausanschluss 17
 - PS/2-Tastatur anschließen 19
- R**
 - Recycling 12
- S**
 - Schloss 30
 - Schnittstellen 17
 - Schutz, Eigentum und Daten 29
 - Serielle Schnittstelle 17, 19
 - Einstellungen 20
 - Geräte anschließen 19
 - Servicefall 37
 - Setup
 - siehe BIOS-Setup 28
 - Sicherheitsfunktionen
 - BIOS-Setup 31
 - SmartCard 31
 - Sicherheitshinweise 11
 - SmartCard-Leser
 - bedienen 31
 - Software
 - Installation 21, 23
 - Strg+Alt+Entf (Ctrl+Alt+Del) 28
 - Systemeinheit, siehe Gerät 12
 - Systemeinstellung
 - BIOS-Setup 28
 - Systemerweiterung 37
- T**
 - Tastatur
 - Cursor-Tasten 27
 - Tastatur 27
 - Alphanumerischeres Tastaturfeld 27
 - anschließen 19
 - Anschluss 19
 - Funktionstasten 27
 - Numerisches Tastaturfeld 27
 - Ziffernblock 27
 - Tastaturanschluss 17
 - Taste
 - Ein-/Ausschalter 27

Tasten 27
 Alt Gr 28
 Control 28
 Ctrl (Strg) 28
 Cursor-Tasten 27
 Eingabetaste 27
 Enter 27
 Menütaste 28
 Num 28
 Return 27
 Shift 28
 Starttaste 28
 Steuerungstaste 28
 Strg (Ctrl) 28
 Strg+Alt+Entf (Ctrl+Alt+Del) 28
 Umschalttaste 28
Tastenkombinationen 27–28
Tauschen
 Lithium-Batterie 63
Transport 11–12

U

Übersicht
 Gerät 5

Universal Serial Bus 17
USB-Anschluss 19
 Geräte anschließen 20
 Maus anschließen 19
 Tastatur anschließen 19
USB-Geräte
 anschließen 20

V

Verpackung 15
 auspacken 15
Verplomben 29

W

Wechseln
 Lithium-Batterie 63
Wichtige Hinweise 11
Wiedertransport 11–12

Z

Ziffernblock 27
Zugriffsberechtigung, SmartCard 31