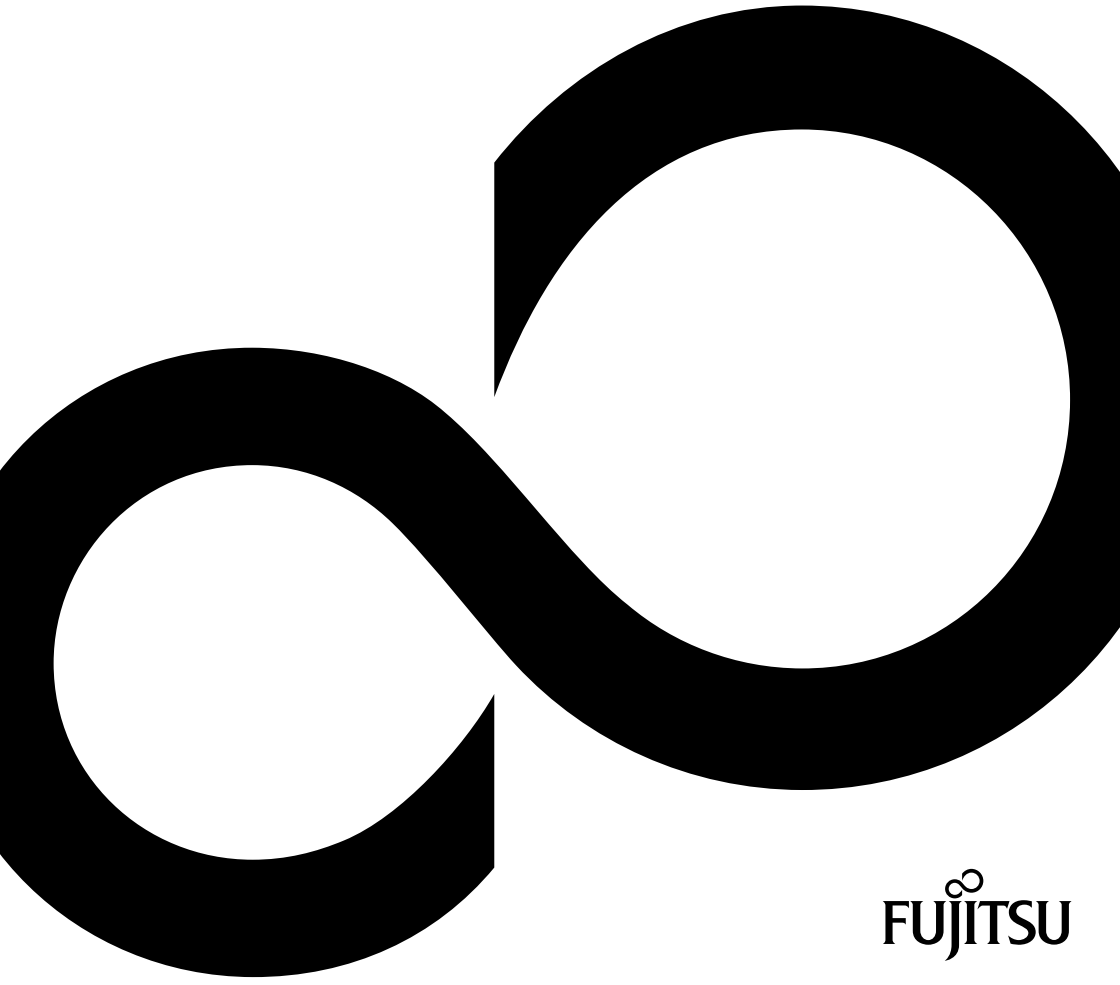


ESPRIMO Q



Glückwunsch, Sie haben sich für ein innovatives Produkt von Fujitsu entschieden.

Aktuelle Informationen zu unseren Produkten, Tipps, Updates usw. finden Sie im Internet: ["http://ts.fujitsu.com"](http://ts.fujitsu.com)

Automatische Treiber-Updates erhalten Sie unter: ["http://support.ts.fujitsu.com/com/support/index.html"](http://support.ts.fujitsu.com/com/support/index.html)

Wenn Sie technische Fragen haben sollten, wenden Sie sich bitte an:

- unsere Hotline/Service Desk (siehe Service-Desk-Liste oder im Internet: ["http://ts.fujitsu.com/support/servicedesk.html"](http://ts.fujitsu.com/support/servicedesk.html))
- Ihren zuständigen Vertriebspartner
- Ihre Verkaufsstelle

Wir wünschen Ihnen viel Freude mit Ihrem neuen System von Fujitsu.

**Copyright**

Fujitsu Technology Solutions 2009 12/09

Herausgegeben von

Fujitsu Technology Solutions GmbH
Mies-van-der-Rohe-Straße 8
80807 München, Germany

Kontakt

<http://ts.fujitsu.com/support>

Alle Rechte vorbehalten, einschließlich der Rechte an geistigem Eigentum. Änderungen an technischen Daten vorbehalten; Lieferbarkeit abhängig von der Verfügbarkeit. Für Vollständigkeit, Aktualität und Richtigkeit der Daten und Abbildungen wird keine Garantie übernommen und jegliche damit verbundene Haftung ausgeschlossen. Markennamen können geschützte Warenzeichen des jeweiligen Herstellers und/oder urheberrechtlich geschützt sein. Ihre Verwendung durch Dritte für eigene Zwecke kann eine Verletzung der Rechte des Inhabers darstellen. Weitere Informationen finden Sie unter "http://ts.fujitsu.com/terms_of_use.html"

Bestell-Nr. Fujitsu Technology Solutions: A26361-K1001-Z282-1-19, Ausgabe 1

ESPRIMO Q

Aus- und Einbau von Komponenten

Ihr ESPRIMO Q	5
Wichtige Hinweise	7
Komponentenausbau vorbereiten	9
Gehäuse öffnen	10
Speichererweiterung	12
Lithium-Batterie tauschen	13
Laufwerke aus- und einbauen	14
Gehäuse schließen	22
Komponentenausbau abschließen	23

Windows 7, Windows Vista und Windows XP sind eingetragene Warenzeichen der Microsoft Corporation.

Alle anderen Warenzeichen sind Warenzeichen oder eingetragene Warenzeichen der jeweiligen Inhaber und werden als geschützt anerkannt.

Copyright © Fujitsu Technology Solutions GmbH 2009

Alle Rechte vorbehalten, insbesondere (auch auszugsweise) die der Übersetzung, des Nachdrucks, der Wiedergabe durch Kopieren oder ähnliche Verfahren.

Zu widerhandlungen verpflichten zu Schadenersatz.

Alle Rechte vorbehalten, insbesondere für den Fall der Patenterteilung oder GM-Eintragung.

Liefermöglichkeiten und technische Änderungen vorbehalten.

Inhalt

Ihr ESPRIMO Q	5
Darstellungsmittel	6
Wichtige Hinweise	7
Systemerweiterungen	7
Hinweise zu Baugruppen	8
Komponentenausbau vorbereiten	9
Gehäuse öffnen	10
Speichererweiterung	12
Speichermodul ausbauen	12
Speichermodul einbauen	12
Lithium-Batterie tauschen	13
Laufwerke aus- und einbauen	14
Speicherkarten-Leser ausbauen	14
Laufwerksskäftig ausbauen	15
Festplattenlaufwerk aus- und einbauen	16
Festplattenlaufwerk ausbauen	16
Festplattenlaufwerk einbauen	17
Optisches Laufwerk ein- und ausbauen	18
Optisches Laufwerk ausbauen	18
Optisches Laufwerk einbauen	19
Laufwerksskäftig einbauen	20
Speicherkarten-Leser einbauen	21
Gehäuse schließen	22
Komponentenausbau abschließen	23

Ihr ESPRIMO Q

Dieses Handbuch zeigt Ihnen, wie Sie bestimmte Systemkomponenten Ihres Geräts aus- und einbauen können.

Weitere Informationen zu diesem Gerät finden Sie auch:






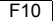
- im Handbuch "Sicherheit"
- im Handbuch "Garantie"
- in der Betriebsanleitung zum Bildschirm
- im Handbuch zum Mainboard
- in der Dokumentation zu Ihrem Betriebssystem
- in den Informationsdateien (z. B. *.PDF, *.HTML, *.DOC, *.CHM, *.TXT, *.HLP)



Einige der angeführten Handbücher finden Sie elektronisch auf der DVD "Drivers & Utilities".

Mit dem Programm *Acrobat Reader*, das sich auch auf der DVD befindet, können Sie sich schnell und gezielt Informationen auf den Bildschirm holen. Natürlich können Sie die Handbücher bei Bedarf auch ausdrucken.

Darstellungsmittel

	kennzeichnet Hinweise, bei deren Nichtbeachtung Ihre Gesundheit, die Funktionsfähigkeit Ihres Geräts oder die Sicherheit Ihrer Daten gefährdet sind. Die Gewährleistung erlischt, wenn Sie durch Nichtbeachtung dieser Hinweise Defekte am Gerät verursachen
	kennzeichnet wichtige Informationen für den sachgerechten Umgang mit dem Gerät
	kennzeichnet einen Arbeitsschritt, den Sie ausführen müssen
	kennzeichnet ein Resultat
Diese Schrift	kennzeichnet Eingaben, die Sie mit der Tastatur in einem Programm-Dialog oder in einer Kommandozeile vornehmen, z. B. Ihr Passwort (Name123) oder einen Befehl, um ein Programm zu starten (start.exe)
Diese Schrift	kennzeichnet Informationen, die von einem Programm am Bildschirm ausgegeben werden, z. B.: <i>Die Installation ist abgeschlossen!</i>
<i>Diese Schrift</i>	kennzeichnet <ul style="list-style-type: none"> • Begriffe und Texte in einer Softwareoberfläche, z. B.: Klicken Sie auf <i>Speichern</i>. • Namen von Programmen oder Dateien, z. B. <i>Windows</i> oder <i>setup.exe</i>.
"Diese Schrift"	kennzeichnet <ul style="list-style-type: none"> • Querverweise auf einen anderen Abschnitt z. B. "Sicherheitshinweise" • Querverweise auf eine externe Quelle, z. B. eine Webadresse: Lesen Sie weiter auf "http://ts.fujitsu.com" • Namen von CDs, DVDs sowie Bezeichnungen und Titel von anderen Materialien, z. B.: "CD/DVD Drivers & Utilities" oder Handbuch "Sicherheit"
	kennzeichnet eine Taste auf der Tastatur, z. B.: 
Diese Schrift	kennzeichnet Begriffe und Texte, die betont oder hervorgehoben werden, z. B.: Gerät nicht ausschalten

Wichtige Hinweise

In diesem Kapitel finden Sie unter anderem Sicherheitshinweise, die Sie beim Umgang mit Ihrem Gerät unbedingt beachten müssen.

Systemerweiterungen



Reparaturen am Gerät dürfen nur von autorisiertem Fachpersonal durchgeführt werden. Durch unbefugtes Öffnen oder unsachgemäße Reparaturen erlischt die Garantie und es können erhebliche Gefahren für den Benutzer entstehen (elektrischer Schlag, Brandgefahr).

Nach Rücksprache mit der Hotline/Service Desk dürfen Sie die in diesem Handbuch beschriebenen Komponenten selbst aus- und einbauen.



Wenn Sie ohne Rücksprache mit der Hotline/Service Desk Komponenten selbst aus- und einbauen, erlischt die Garantie Ihres Geräts.



Es kann sinnvoll sein, wenn Sie sich einige Teile dieses Kapitels ausdrucken, da das Gerät beim Ein-/Ausbau von Systemerweiterungen ausgeschaltet sein muss.

Die nachfolgenden Abbildungen können sich, abhängig von der Ausbaustufe Ihres Geräts, geringfügig von Ihrem Gerät unterscheiden.

Werden mit Ihrem Gerät weitere Dokumentationen mitgeliefert, lesen Sie sich diese ebenfalls sorgfältig durch.

Beachten Sie vor dem Aus- und Einbau von Systemkomponenten außerdem Folgendes:



Das Gerät muss beim Ein-/Ausbau von Systemerweiterungen ausgeschaltet sein und darf sich nicht im Energiesparmodus befinden.

Ziehen Sie den Netzstecker, bevor Sie das Gerät öffnen.

Achten Sie darauf, dass Sie beim Aus- und Einbau der Komponenten keine Leitungen einklemmen.

Achten Sie beim Einbauen von Komponenten mit großer Wärmeentwicklung darauf, dass die maximal zulässige Temperatur nicht überschritten wird.



Eventuell ist für eine Systemerweiterung oder Hardware-Hochrüstung ein Update des BIOS notwendig. Weitere Informationen finden Sie in der Hilfe zum BIOS oder gegebenenfalls im Technischen Handbuch zum Mainboard.

Hinweise zu Baugruppen

Gehen Sie sorgfältig mit den Verriegelungsmechanismen um (Rastnasen und Zentrierbolzen), wenn Sie Baugruppen oder Komponenten auf Baugruppen austauschen.



Beachten Sie, dass verschiedene Komponenten auf dem Mainboard sehr heiß sein können, wenn das Gerät vor kurzem noch aktiv war.

Diese Komponenten können durch das nebenstehende Symbol gekennzeichnet sein.

Um Schäden der Baugruppe oder der darauf befindlichen Bauteile und Leiterbahnen zu vermeiden, bauen Sie Baugruppen mit Sorgfalt ein und aus. Achten Sie darauf, Erweiterungsbaugruppen gerade einzusetzen.

Verwenden Sie niemals scharfe Gegenstände (Schraubendreher) als Hebelwerkzeuge.



Baugruppen mit elektrostatisch gefährdeten Bauelementen (EGB) können durch den abgebildeten Aufkleber gekennzeichnet sein.

Wenn Sie Baugruppen mit EGB handhaben, müssen Sie folgende Hinweise unbedingt beachten:

- Sie müssen sich statisch entladen (z. B. durch Berühren eines geerdeten Gegenstandes), bevor Sie mit Baugruppen arbeiten.
- Verwendete Geräte und Werkzeuge müssen frei von statischer Aufladung sein.
- Fassen Sie die Baugruppen nur am Rand oder, falls vorhanden, an grün markierten Stellen (TouchPoints) an.
- Berühren Sie keine Anschluss-Stifte oder Leiterbahnen auf der Baugruppe.

Komponentenausbau vorbereiten



Beachten Sie die Sicherheitshinweise im Kapitel "[Wichtige Hinweise](#)", Seite 7.
Ziehen Sie den Netzstecker aus der Schutzkontakt-Steckdose!

- ▶ Schalten Sie das Gerät aus.

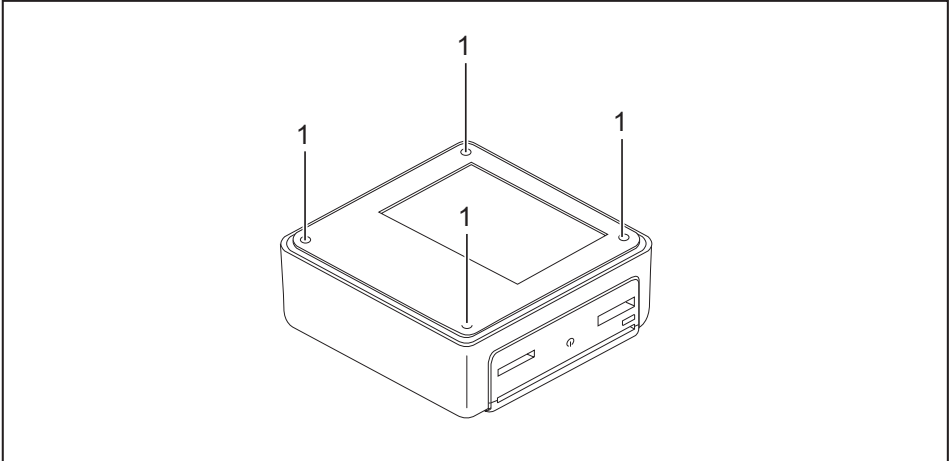


Das Gerät darf sich nicht im Energiesparmodus befinden!

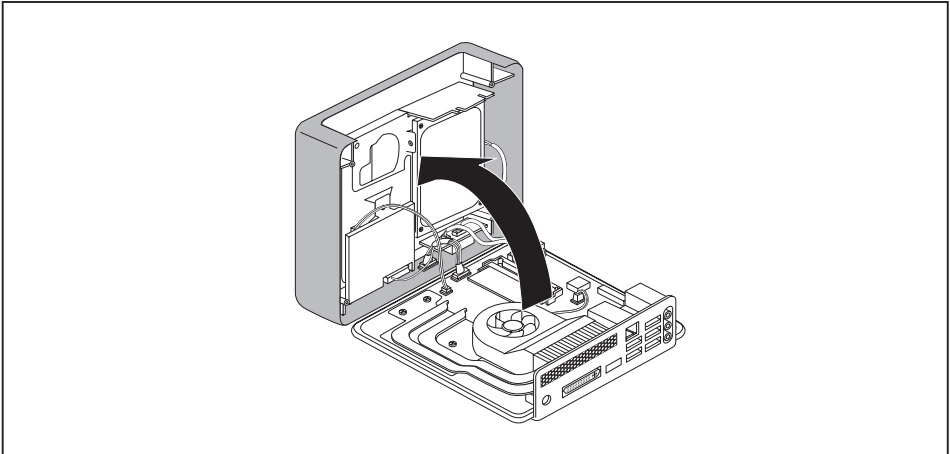
- ▶ Lösen Sie alle Leitungen vom Gerät.
- ▶ Stellen Sie das Gerät auf eine stabile, ebene und saubere Unterlage. Legen Sie gegebenenfalls ein rutschfestes Tuch auf diese Unterlage, um Kratzer am Gerät zu vermeiden.

Gehäuse öffnen

- Drehen Sie das Gerät um.



- Entfernen Sie die Schrauben (1).
- Stellen Sie das Gerät wieder richtig herum auf.



- Heben Sie die Abdeckung vom Gerät ab.



Notieren Sie sich die Positionen der am Mainboard gesteckten Leitungen, bevor Sie die Leitungen lösen.

- ▶ Lösen Sie die Leitungen vom Mainboard.

Speichererweiterung

Um die Speichererweiterung aus- und einzubauen, gehen Sie wie folgt vor:



Beachten Sie die Sicherheitshinweise im Kapitel "[Wichtige Hinweise](#)", Seite 7.

Verwenden Sie nur Speichererweiterungen für Notebooks: 1-GBYTE-, 2-GBYTE- oder 4-GBYTE-Module DDR3 800 SO DIMM oder DDR3 1066 SO DIMM.

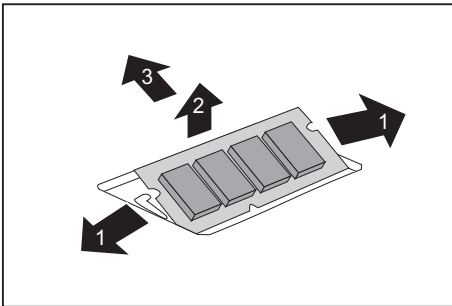
Wenden Sie keine Gewalt an, wenn Sie eine Speichererweiterung ein- oder ausbauen.

Achten Sie darauf, dass keine Fremdkörper in das Aufnahmefach für die Speichererweiterung gelangen.

Während des Betriebs können einzelne Bauteile sehr heiß werden (z. B. der Prozessorkühlkörper). Deshalb empfehlen wir Ihnen nach dem Ausschalten des Geräts eine Stunde zu warten, bevor Sie Speichermodule aus- oder einbauen. Es besteht sonst Verbrennungsgefahr!

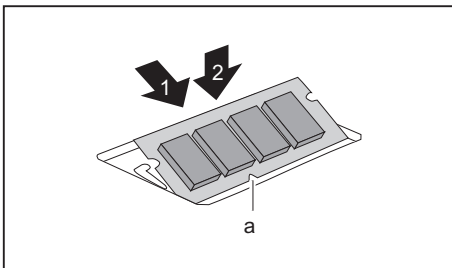
Da einige elektrostatisch empfindliche Bauteile offen liegen, beachten Sie bitte das Kapitel "[Hinweise zu Baugruppen](#)", Seite 8.

Speichermodul ausbauen



- ▶ Drücken Sie die beiden Halteklammern vorsichtig nach außen (1).
- ↳ Das Speichermodul klappt nach oben (2).
- ▶ Ziehen Sie das Speichermodul in Pfeilrichtung aus dem Einbauplatz (3).

Speichermodul einbauen



- ▶ Setzen Sie das Speichermodul mit den Anschlusskontakten und der Aussparung (a) voran in den Einbauplatz (1).
- ▶ Klappen Sie das Speichermodul vorsichtig nach unten, bis es spürbar einrastet (2).

Lithium-Batterie tauschen

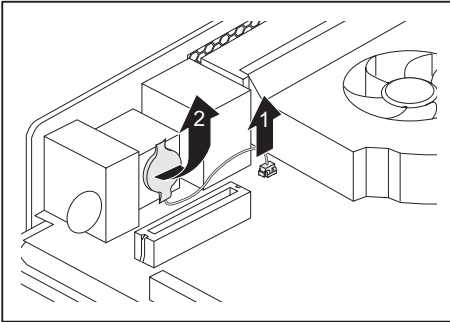


Bei unsachgemäßem Austausch der Lithium-Batterie besteht Explosionsgefahr!

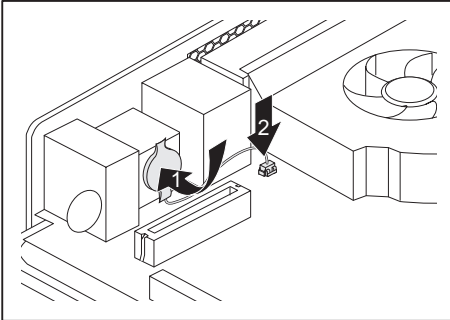
Die Lithium-Batterie darf nur durch identische oder vom Hersteller empfohlene Typen ersetzt werden.

Die Lithium-Batterie gehört nicht in den Hausmüll. Sie wird vom Hersteller, Händler oder deren Beauftragten kostenlos zurückgenommen, um sie einer Verwertung oder Entsorgung zuzuführen.

Die Batterie ist mit Klebeband an einem der Bauteile befestigt. An welchem Bauteil die Batterie befestigt ist, ist abhängig von Ihrer Geräteausbaustufe.



- ▶ Lösen Sie den Stecker der Batterie vom Mainboard (1).
- ▶ Lösen Sie die Batterie vom Bauteil und nehmen Sie die Batterie aus dem Gehäuse (2).



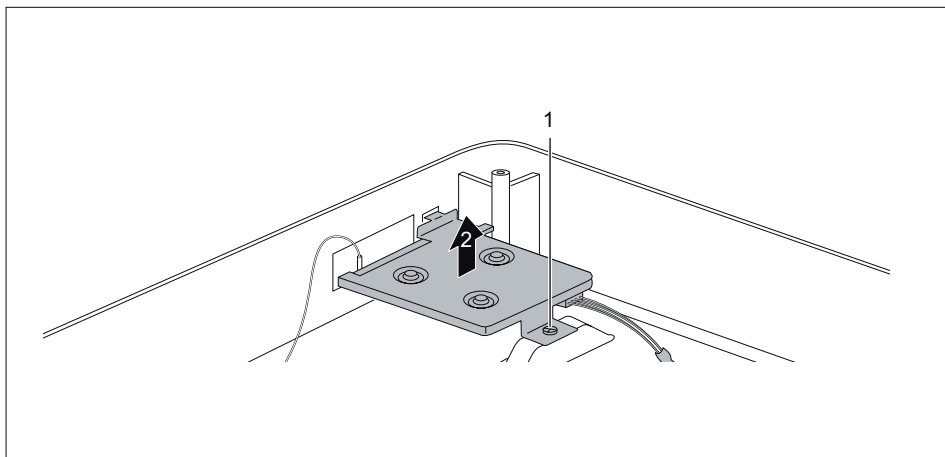
- ▶ Befestigen Sie die neue Batterie wie zuvor die alte Batterie mit Hilfe des Klebebands am Bauteil (1).
- ▶ Befestigen Sie den Stecker der neuen Batterie auf dem Mainboard (2). Achten Sie darauf, dass der Stecker spürbar einrastet.

Laufwerke aus- und einbauen

Speicherkarten-Leser ausbauen

Um Laufwerkskäfig und Laufwerke ausbauen zu können, entfernen Sie zunächst den Speicherkarten-Leser.

- Voraussetzung: Die Leitungen am Speicherkarten-Leser sind gelöst.

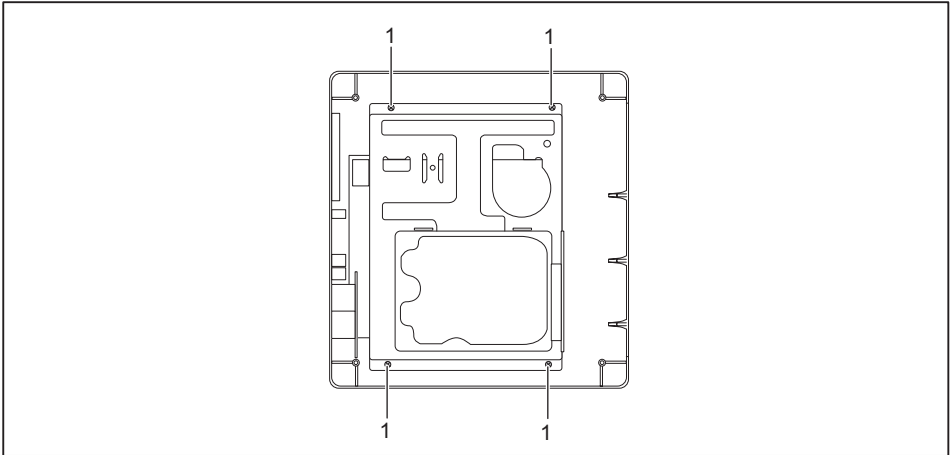


- ▶ Lösen Sie die Schraube (1).
- ▶ Entfernen Sie den Speicherkarten-Leser aus dem Gehäuse (2).

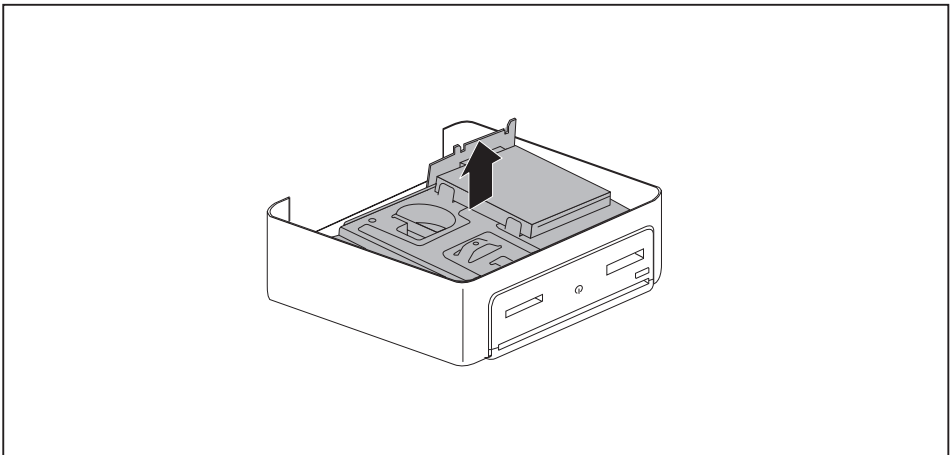
Laufwerkskäfig ausbauen

- Voraussetzung: Der Speicherkarten-Leser ist ausgebaut.

Festplattenlaufwerk und bedienbares Laufwerk befinden sich in einem Laufwerkskäfig. Um die Laufwerke ausbauen zu können, müssen Sie zunächst den Laufwerkskäfig ausbauen.



- ▶ Lösen Sie die Schrauben (1).

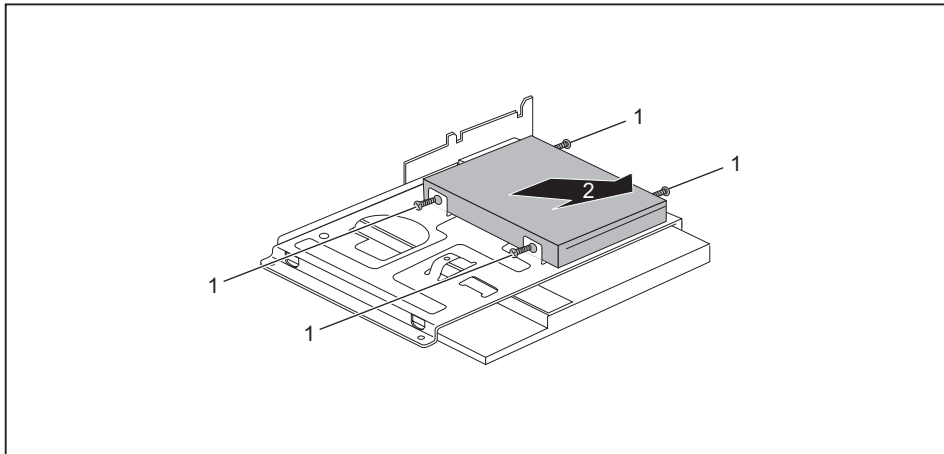


- ▶ Heben Sie den Laufwerkskäfig in Pfeilrichtung aus dem Gehäuse.
- ↳ Sie können nun Festplattenlaufwerk und bedienbares Laufwerk aus dem Laufwerkskäfig ausbauen.

Festplattenlaufwerk aus- und einbauen

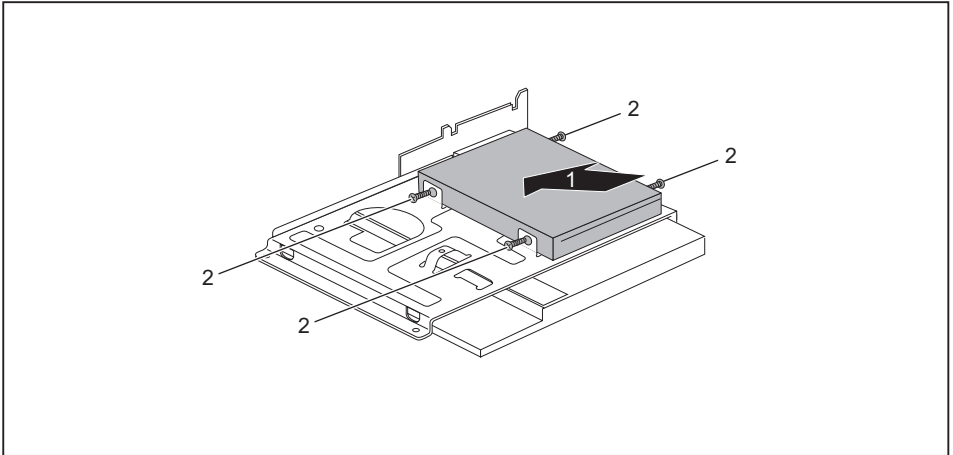
Festplattenlaufwerk ausbauen

- Voraussetzung: Der Laufwerkskäfig ist ausgebaut, siehe "[Laufwerkskäfig ausbauen](#)", Seite 15.



- ▶ Lösen Sie die Schrauben (1).
- ▶ Heben Sie die Festplatte aus dem Laufwerkskäfig (2).

Festplattenlaufwerk einbauen

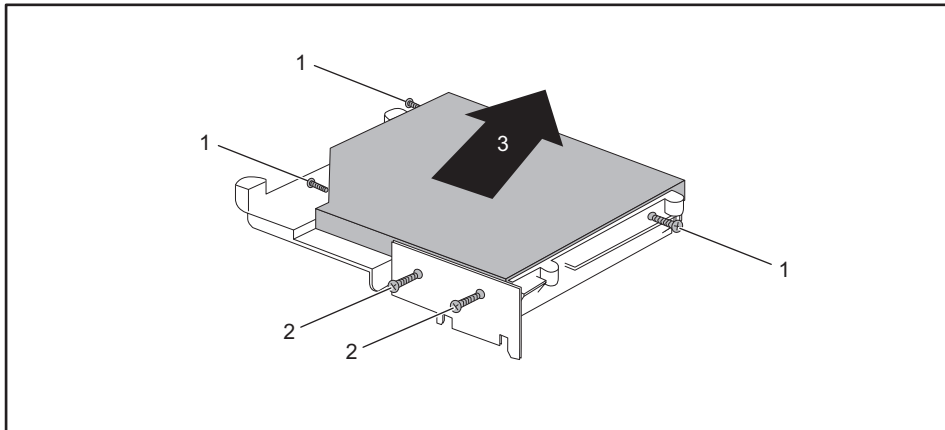


- ▶ Setzen Sie die Festplatte in den Laufwerkskäfig (1).
- ▶ Befestigen Sie die Schrauben (2).

Optisches Laufwerk ein- und ausbauen

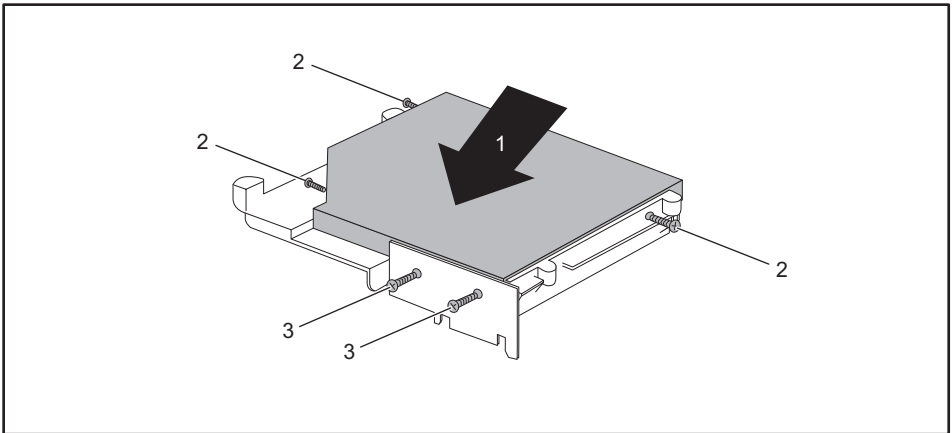
Optisches Laufwerk ausbauen

- Voraussetzung: Der Laufwerkskäfig ist ausgebaut, siehe "[Laufwerkskäfig ausbauen](#)", Seite 15.



- ▶ Lösen Sie die Schrauben am Laufwerkskäfig (1).
- ▶ Lösen Sie die Schrauben an der Leiterplatte (2).
- ▶ Heben Sie das Laufwerk aus dem Laufwerkskäfig (3).

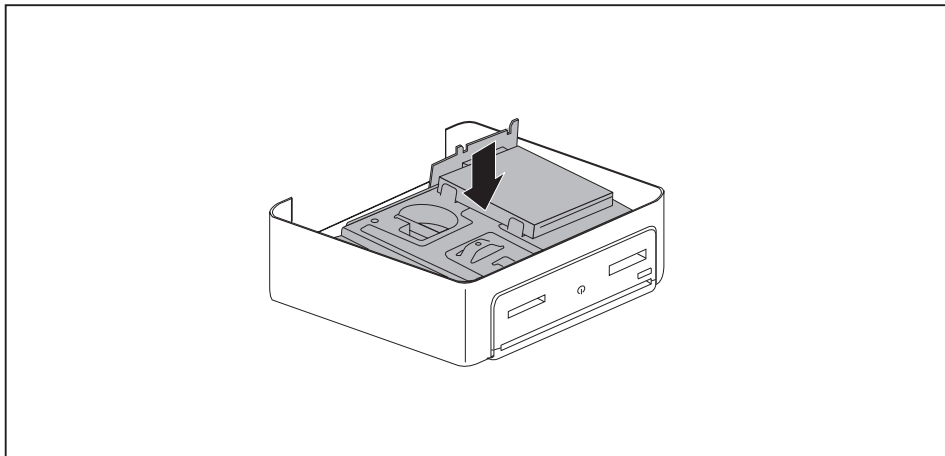
Optisches Laufwerk einbauen



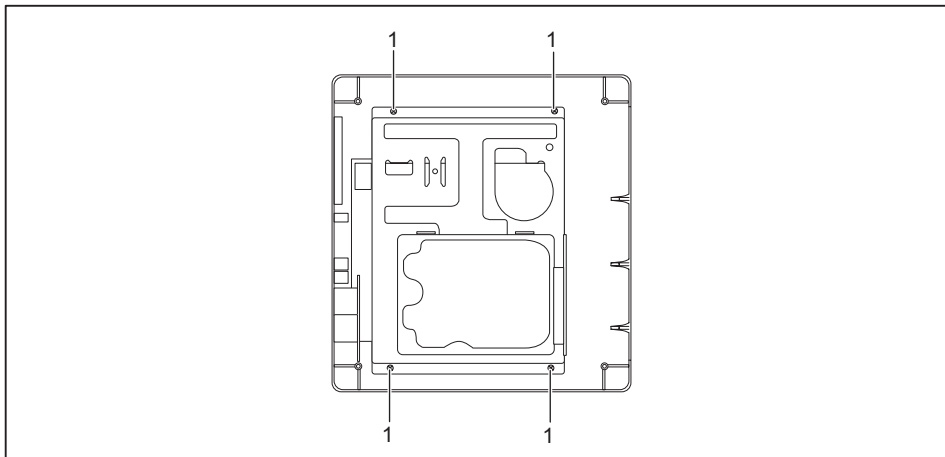
- ▶ Setzen Sie das Laufwerk in den Laufwerkskäfig (1).
- ▶ Befestigen Sie die Schrauben am Laufwerkskäfig (2).
- ▶ Befestigen Sie die Schrauben an der Leiterplatte (3).

Laufwerkskäfig einbauen

Nachdem Sie Festplattenlaufwerk oder bedienbares Laufwerk wieder eingebaut haben, gehen Sie wie folgt vor, um den Laufwerkskäfig wieder einzubauen:



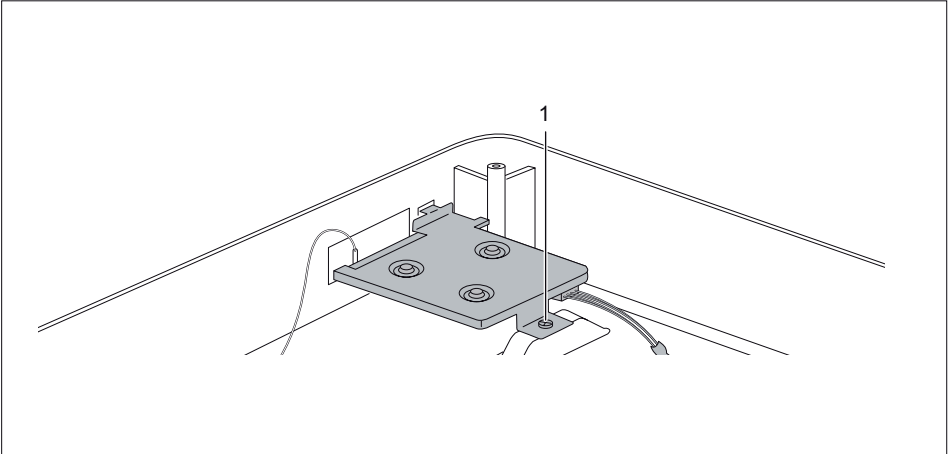
- Setzen Sie den Laufwerkskäfig in Pfeilrichtung in das Gehäuse.



- Befestigen Sie die Schrauben (1).

Speicherkarten-Leser einbauen

Bauen Sie den Speicherkarten-Leser nach dem Aus- und Einbau von Laufwerkskäfig und Laufwerken wieder ein.



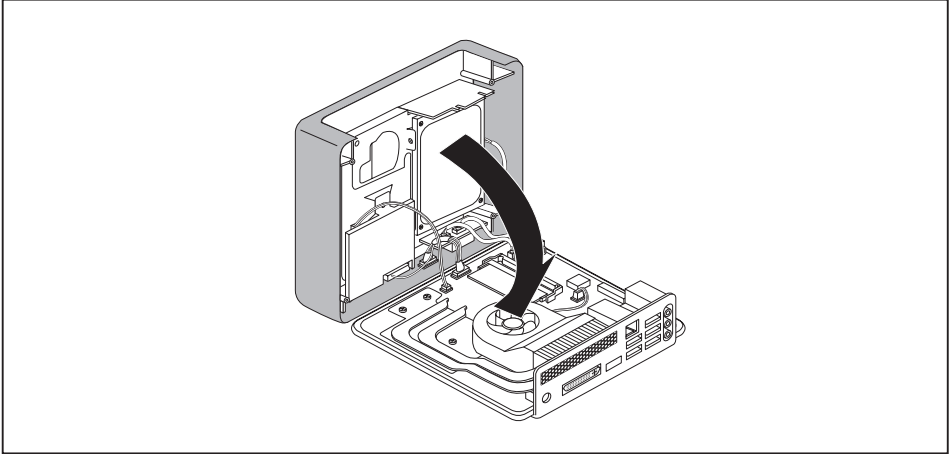
- ▶ Befestigen Sie den Speicherkarten-Leser mit der Schraube am Laufwerkskäfig (1).

Gehäuse schließen

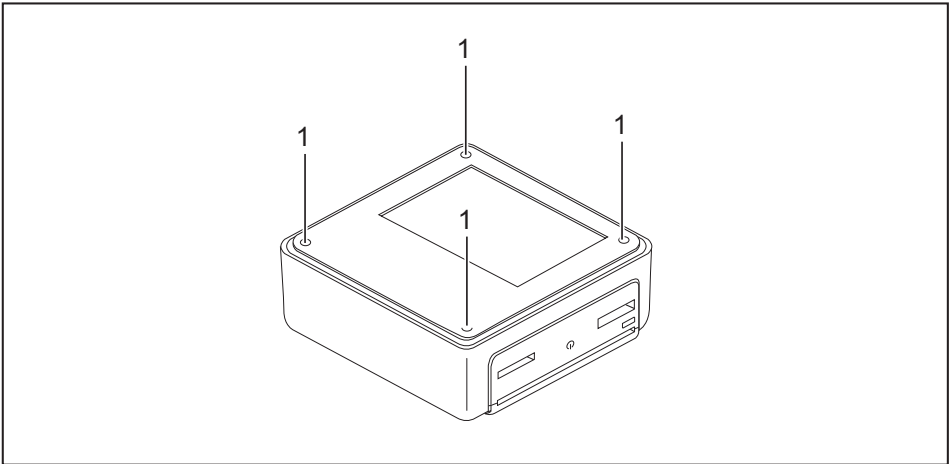


Achten Sie darauf, dass Sie beim Schließen des Gehäuses keine Leitungen einklemmen.

- ▶ Schließen Sie die Leitungen am Mainboard wieder an.



- ▶ Setzen Sie die Abdeckung auf das Gerät.
- ▶ Drehen Sie das Gerät um.



- ▶ Befestigen Sie die Schrauben (1).
- ▶ Stellen Sie das Gerät wieder richtig herum auf.

Komponentenausbau abschließen

- ▶ Schließen Sie die zuvor gelösten Leitungen wieder an.