



## Hardware-Referenzhandbuch

HP Compaq Elite 8300 Touch All-in-One-Business-PC

HP Compaq Elite 8300 All-in-One-Business-PC

HP Compaq Pro 6300 All-in-One-Business-PC

© Copyright 2012 Hewlett-Packard Development Company, L.P. Die Informationen in dieser Dokumentation können ohne vorherige Ankündigung geändert werden.

Windows ist entweder eine Marke oder eine eingetragene Marke der Microsoft-Korporation in den USA und/oder anderen Ländern.

Intel und Core sind Marken der Intel-Korporation in den USA und anderen Ländern.

Die Marke Bluetooth ist Eigentum ihres Inhabers und wird von Hewlett-Packard Company unter Lizenz verwendet.

Die Garantien für HP Produkte und Services werden ausschließlich in der zum Produkt bzw. Service gehörigen Garantieerklärung beschrieben. Aus dem vorliegenden Dokument sind keine weiterreichenden Garantieansprüche abzuleiten. HP haftet nicht für technische oder redaktionelle Fehler oder Auslassungen in diesem Dokument.

Diese Dokumentation enthält urheberrechtlich geschützte Informationen. Ohne die vorherige schriftliche Zustimmung der Hewlett-Packard Company darf dieses Handbuch weder vollständig noch teilweise fotokopiert, vervielfältigt oder in eine andere Sprache übersetzt werden.

Dritte Ausgabe (Oktober 2012)


Erste Ausgabe (April 2012)


Dokumenten-Teilenummer: 691836-043

## Info zu diesem Handbuch

In diesem Handbuch finden Sie grundlegende Informationen für die Aufrüstung dieses Computermodells.

---

 **VORSICHT!** Diese Kennzeichnung weist darauf hin, dass die Nichteinhaltung der Anweisungen zu Verletzungen oder zum Tod führen kann.

 **ACHTUNG:** Diese Kennzeichnung weist darauf hin, dass die Nichteinhaltung der Anweisungen zu Geräteschäden oder Datenverlust führen kann.

 **HINWEIS:** Auf diese Weise gekennzeichnete Text bietet zusätzliche Informationen.

---



---

# Inhaltsverzeichnis

<b>1 Produktmerkmale</b> .....	<b>1</b>
Übersicht .....	1
Vorderseite, Komponenten .....	3
Komponenten auf der Seite .....	4
Komponenten auf der Rückseite .....	4
Merkmale der Tastatur .....	5
Einstellen des Kipp- und Drehsockels .....	6
Ständer mit einstellbarer Höhe/Rücklehnung (optional) .....	6
Aufwecken des HP Compaq Elite 8300 Touch All-in-One Business-PC .....	7
<b>2 Hardware-Instandsetzung und Aufrüstung</b> .....	<b>8</b>
Warnhinweise und Vorsichtsmaßnahmen .....	8
Zusätzliche Informationen .....	9
Anbringen der Abdeckung des hinteren Anschlusses .....	9
Entfernen der Abdeckung des hinteren Anschlusses .....	9
Anschließen der Stromversorgung .....	10
Unterbrechung der Stromversorgung .....	11
Anbringen eines Sicherheitsschlosses .....	11
Anbringen einer Sicherheitsschraube für die Zugangsabdeckung .....	12
Synchronisieren der optionalen Funktastatur oder Maus .....	13
Entfernen der Batterien aus der optionalen kabellosen Tastatur oder Maus .....	14
Fixierung des Computers an eine Montagevorrichtung .....	15
Anschließen eines zweiten Displays .....	18
Positionierung der internen Komponenten .....	20
Herausnehmen und Installieren des Speichers .....	21
SODIMM-Module .....	21
DDR3-SDRAM-SODIMMs .....	21
Bestücken von SODIMM-Steckplätzen .....	22
Installieren von SODIMMs .....	23
Austauschen der Batterie .....	25
Austauschen von Laufwerken .....	29
Austauschen des Festplattenlaufwerks mit einem 3,5 Zoll-Festplattenlaufwerk oder einem 2,5 Zoll-Einzellaufwerk .....	29
Ersetzen des Festplattenlaufwerks mit zwei 2,5 Zoll-Laufwerken .....	33
Auswechseln des optischen Laufwerks .....	44

<b>Anhang A Elektrostatische Entladung .....</b>	<b>48</b>
Vermeiden von Schäden durch elektrostatischen Entladungen .....	48
Erdungsmethoden .....	48
<b>Anhang B Hinweise zu Betrieb, Pflege und Versand des Computers .....</b>	<b>50</b>
Hinweise zu Betrieb und Pflege des Computers .....	50
Vorsichtsmaßnahmen für optische Laufwerke .....	51
Versandvorbereitungen .....	51
<b>Index .....</b>	<b>52</b>

# 1 Produktmerkmale

## Übersicht

**Abbildung 1-1** HP Compaq All-in-One-Business-PC



Der HP Compaq All-in-One-Business-PC bietet folgende Merkmale:

- Integrierter All-in-One Formfaktor
- Full HD, LCD-Display (1920 x 1080) mit LED-Hintergrundbeleuchtung
  - 58,4 cm- (23 Zoll) -Diagonale mit optischem Touch
  - 58,4 cm- (23 Zoll) -Diagonale
  - 54,6 cm- (21,5 Zoll) -Diagonale
- Drehsystem unter dem Sockel des Ständers
- Verstellbare Neigung
- Optionaler Ständer mit verstellbarer Höhe und Rücklehnung
- Abnehmbare Abdeckung an der Rückseite des Computers ermöglicht Benutzern oder Technikern die einfache und effiziente Wartung des PCs
- VESA-Montagebohrungen (100 mm x 100 mm)
- Intel® Core™ Prozessoren zweiter und dritter Generation
- Bis 2 TB Festplattenspeicher oder bis 300 GB Solid- State-Laufwerk
- Optionales HP Tray-Load SuperMulti DVD+/-RW SATA optisches Laufwerk oder DVD-ROM-Laufwerk
- Optionales mSATA-Modul, das als Cache oder SSD für das Elite 8300 oder als zweites Laufwerk für das Pro 6300 verwendet werden kann

- Intel Q77 Express Chipset – Intel vPro (HP Compaq Elite 8300 All-in-One-Business-PC)
- Intel Q75 Express Chipset (HP Compaq Pro 6300 All-in-One-Business-PC)
- Zwei SODIMM-Steckplätze mit bis zu 16 GB DDR3 SDRAM Speicher und Dual-Channel Speicher-Support
- Intel integrierte Grafik
- DisplayPort-Videoausgang (mit Audio) für die Unterstützung eines zweiten Displays
- Optionale MXM-Grafikkarte
- DP-Audio, DP zu VGA/DVI/HDMI Dongle-Support
- Integriertes Gigabit Ethernet (Intel 82579 LM Gigabit Network Connection)
- Kabellose Konnektivität (optional):
  - Integriertes 802.11 a/b/g/n oder b/g/n kabelloser LAN- Modul
  - Bluetooth® 4.0
- Optionale integrierte Full HD-Webcam und duales Mikrofon-Array
- Premium-Stereolautsprecher
- Optionaler 6-in-1-Medienkartenleser
- 6 USB-Anschlüsse: 4 USB 3.0, 2 USB 2.0
- Wahl zwischen kabelverbundener oder kabelloser Tastatur und Maus
  - USB-Kabeltastatur und -Maus
  - PS/2-Kabeltastatur und -Maus
  - Kabellose Tastatur und Maus
- Face Recognition für HP ProtectTools-Software mit Auto-Login-Möglichkeiten für die Gesichtserkennung (mit optionaler Webcam)
- Windows® 7 Professional 32- oder 64-bit Betriebssystem
- 90 Prozent Energie-effiziente Stromversorgung
- ENERGY STAR® -kompatibel, EPEAT® Gold-registriert



# Vorderseite, Komponenten

Abbildung 1-2 Vorderseite, Komponenten

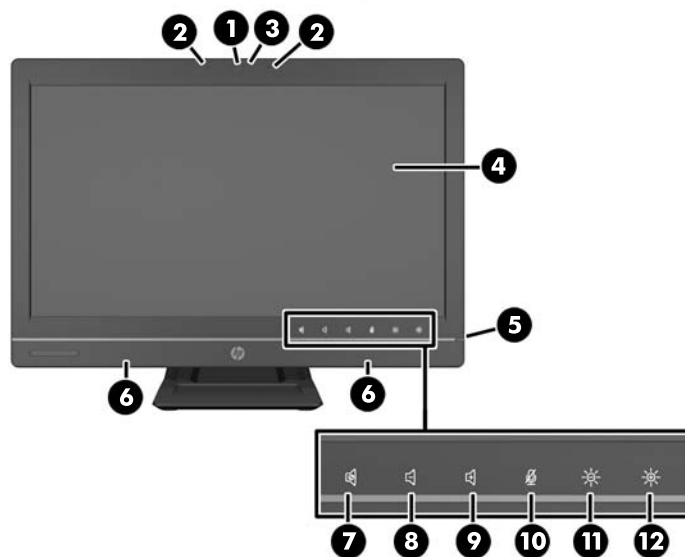


Abbildung 1-1 Vorderseite, Komponenten

Komponente	Komponente
1 Webcam mit Privatsphärenschutz (optional)	7 Lautsprecher stumm schalten
2 Duales Mikrofon-Array (optional)	8 Lautstärke verringern
3 Webcam-Aktivitäts-LED (mit optionaler Webcam)	9 Lautstärke erhöhen
4 16:9 Widescreen-LCD-Display mit LED-Hintergrundbeleuchtung	10 Mikrofon stumm schalten
5 Netz-LED	11 Helligkeit verringern
6 Hochleistungs-Stereo-Lautsprecher	12 Helligkeit erhöhen

Berühren Sie den Symbol-Bereich (7–12 oben), damit die Symbole leuchten, dann berühren Sie ein Symbol, um es zu aktivieren.

Um die Lautstärke oder Helligkeit zu ändern, berühren und halten Sie das passende Symbol oder berühren Sie es und wiederholen das, bis die Lautstärke oder Helligkeit das gewünschte Level erreicht hat.

Um Lautsprecher oder Mikrofon stumm zu stellen, berühren Sie einfach das passende Symbol. Das Symbol leuchtet bis Sie es wieder berühren, um Lautsprecher oder Mikrofon zu reaktivieren.

**HINWEIS:** Wenn Sie den Lautsprecher in einer Softwareanwendung stumm schalten oder reaktivieren, leuchtet das Symbol auf oder wird dementsprechend dunkler.

Man kann das Mikrofon nicht aus einer Softwareanwendung aus stumm schalten oder reaktivieren.

# Komponenten auf der Seite

Abbildung 1-3 Komponenten auf der Seite

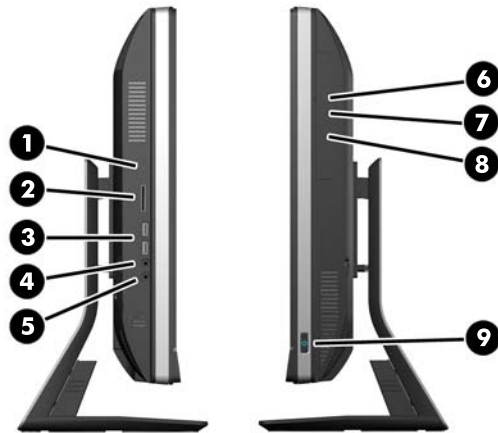
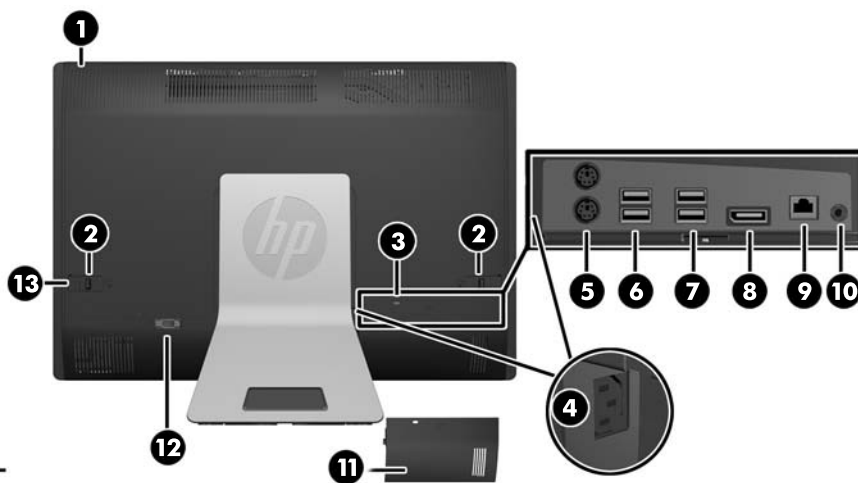


Tabelle 1-2 Komponenten auf der Seite

Komponente	Komponente
1 Aktivität-LED des Festplattenlaufwerks	6 Optisches Laufwerk mit Tray-Load
2 HP 6-in-1 Medienkartenleser (optional)	7 Auswurfkaste des optischen Laufwerks
3 (2) USB 3.0-Anschlüsse	8 Aktivität-LED des optischen Laufwerks
4 Stecker für Mikrofoneingang	9 Netztaaste
5 Headset/Line-Out-Anschluss	

# Komponenten auf der Rückseite

Abbildung 1-4 Komponenten auf der Rückseite

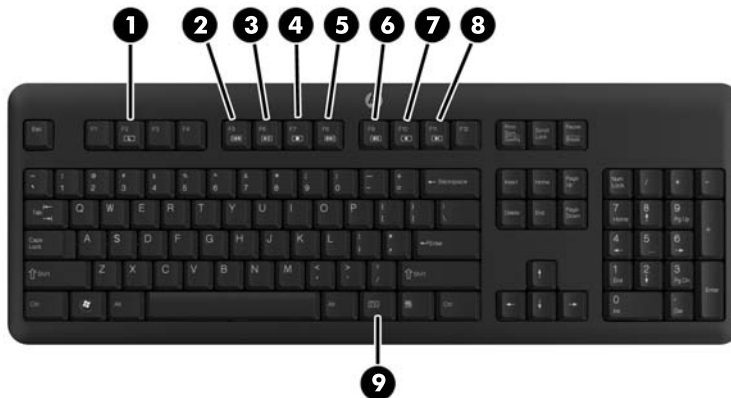


**Tabelle 1-3 Komponenten auf der Rückseite**

Komponente	Komponente
1 Zugangsabdeckung	8 DisplayPort-Anschluss
2 Verriegelungen der Zugangsabdeckung	9 RJ-45-Gigabit-Ethernetanschluss
3 Vorrichtung für Sicherheitsschloss	10 Stereo-Audioausgang
4 Netzanschluss	11 Abdeckung des hinteren Anschlusses
5 (2) PS/2 Maus- und Tastatur-Anschlüsse	12 Serieller Anschluss (optional)
6 (2) USB-2.0-Anschlüsse	13 Befestigungsschraube der Zugangsabdeckung
7 (2) USB 3.0-Anschlüsse	

## Merkmale der Tastatur

**Abbildung 1-5** Funktionen der Tastatur



**Tabelle 1-4 Funktionen der Tastatur**

Komponente	Komponente
1 Ruhe	6 Ton ausschalten
2 Schnellrücklauf	7 Lautstärke verringern
3 Wiedergabe/Pause	8 Lautstärke erhöhen
4 Stopp	9 Funktion
5 Schneller Vorlauf	

## Einstellen des Kipp- und Drehsockels

Kippen Sie den Computer bis zu  $-5^\circ$  vorwärts oder bis zu  $+30^\circ$  rückwärts, um ihn auf eine komfortable Augenhöhe einzustellen.

**Abbildung 1-6** Einstellen des Neigungswinkels



Der Kipp- und Drehsockel hat ein Drehsystem an der Unterseite, das Ihnen ermöglicht, den Computer für den besten Ansichtswinkel bis zu 360 Grad nach links oder rechts zu drehen.

**Abbildung 1-7** Einstellung der Drehung



## Ständer mit einstellbarer Höhe/Rücklehnung (optional)

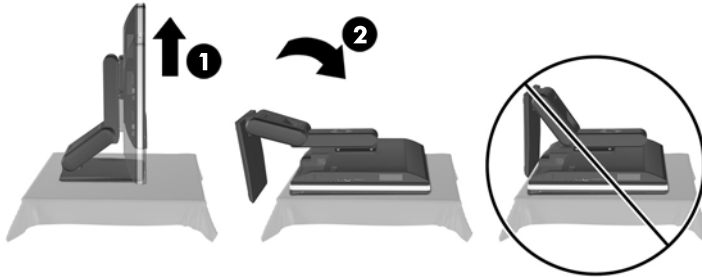
Der Erwerb eines optionalen Ständers ermöglicht

- eine Höheneinstellung von 110 mm (4,3 Zoll)
- die Drehung von der Landscape- zur Portrait-Position

- eine Rückwärtsneigung bis zu +60 Grad
- eine Rücklehnung bis zu 30 Grad vom Desktop

**⚠ VORSICHT!** Falls der Ständer mit einstellbarer Höhe/Rücklehnung installiert ist, bevor der Computer zur Reparatur niedergelegt wird, greifen Sie zuerst den Monitor an den Seiten und heben Sie den Monitor auf die höchste Position.

Legen Sie den Computer nicht nieder, wenn der Gleitständer sich in der unteren Position befindet. Der Ständer kann plötzlich ausklinken, was das Gerät beschädigen oder zerstören könnte.



## Aufwecken des HP Compaq Elite 8300 Touch All-in-One Business-PC

So wecken Sie den Touch All-in-One Business-PC auf:

- ▲ Um den Computer aus dem Standby mit der Touch-Funktion aufzuwecken, streichen Sie über den Bildschirm oder berühren Sie ihn und halten Sie mindestens zwei Sekunden lang gedrückt.
- ▲ Um den Computer aus dem Ruhezustand aufzuwecken, drücken Sie den Netzschalter und lassen Sie ihn dann wieder los.

Das betrifft den Touch All-in-One Business-PC ausgestattet mit einem der folgenden Betriebssysteme:

- Windows 7 (alle Editionen, 32-Bit und 64-Bit)
- Windows Vista Business (32-Bit und 64-Bit)

---

## 2 Hardware-Instandsetzung und Aufrüstung

### Warnhinweise und Vorsichtsmaßnahmen

Bevor Sie Upgrades durchführen, lesen Sie alle zutreffenden Anleitungen, Vorsichtsmaßnahmen und Warnhinweise in diesem Handbuch sorgfältig durch.

**⚠ VORSICHT!** So verringern Sie das Risiko von Verletzungen durch Stromschlag, heiße Oberflächen oder Feuer:

Ziehen Sie das Netzkabel aus der Steckdose, damit die internen Systemkomponenten etwas abkühlen können, bevor Sie sie berühren.

Stecken Sie keine Telekommunikations- oder Telefonanschlüsse in die Netzwerk-Controller (NIC)-Steckdosen.

Der Schutzkontakt des Netzkabels darf unter keinen Umständen deaktiviert werden. Der Erdungsleiter ist ein wichtiges Sicherheitsmerkmal.

Schließen Sie das Netzkabel an eine geerdete Steckdose an, die jederzeit frei zugänglich ist.

Stellen Sie zu Ihrer eigenen Sicherheit keine Gegenstände auf Netzkabel oder andere Kabel. Kabel sind so zu verlegen, dass niemand auf sie treten oder über sie stolpern kann. Ziehen Sie niemals an einem Netzkabel oder einem anderen Kabel. Fassen Sie das Netzkabel am Stecker an, wenn Sie es aus der Steckdose ziehen.

Um das Risiko schwerer Verletzungen zu verringern, lesen Sie das *Handbuch für sicheres und angenehmes Arbeiten*. Das Handbuch enthält Erläuterungen zur richtigen Einrichtung des Arbeitsplatzes und zur korrekten Körperhaltung sowie Gesundheitstipps für die Arbeit am Computer und wichtige Hinweise zur elektrischen und mechanischen Sicherheit. Dieses Handbuch befindet sich im Internet unter <http://www.hp.com/ergo>.

**⚠ VORSICHT!** Wenn LCD-Monitore in ungeeigneter Weise auf Anrichten, Bücherschränken, Regalen, Schreibtischen, Lautsprechern, Truhen oder Wagen plaziert werden, können sie umfallen und Verletzungen verursachen.

Achten Sie auf die sorgfältige Verlegung aller an den LCD-Monitor angeschlossenen Leitungen und Kabel, damit sich niemand in ihnen verfangen oder über sie stolpern kann.

**⚠ VORSICHT!** Gerät enthält unter Spannung stehende und bewegliche Teile.

Vor Entfernen von Abdeckungen für den Zugang das Gerät von der Stromquelle trennen.

Alle Zugangsabdeckungen vor dem Wiederanlegen von Spannung wieder anbringen und befestigen.

⚠ **ACHTUNG:** Statische Elektrizität kann die elektrischen Komponenten des Computers oder der optionalen Geräte beschädigen. Bevor Sie mit der Arbeit an den Komponenten beginnen, sollten Sie daher einen geerdeten Metallgegenstand berühren, um sich elektrostatisch zu entladen. Weitere Informationen finden Sie in „[Elektrostatische Entladung](#)“ auf Seite 48.

Es liegt immer Spannung auf der Systemplatine, wenn der Computer mit einer Strom führenden Steckdose verbunden ist. Ziehen Sie das Netzkabel aus der Steckdose, bevor Sie den Computer öffnen, um die internen Komponenten nicht zu beschädigen.

---

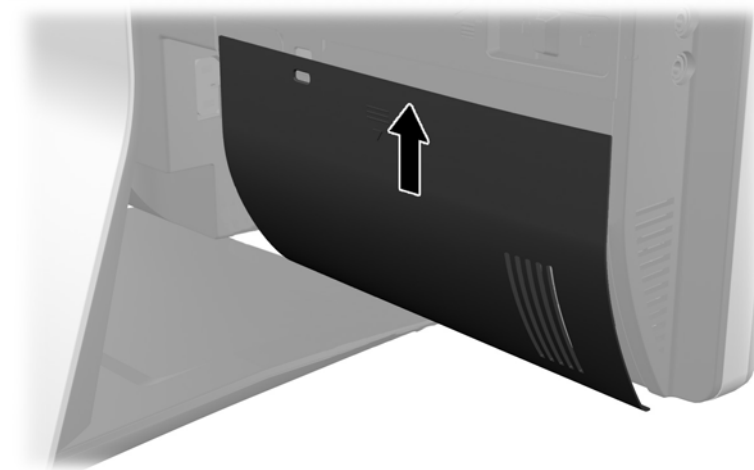
## Zusätzliche Informationen

Weitere Informationen zum Entfernen und Ersetzen von Hardwarekomponenten, zur Einstellungshilfe des Computers und zur Fehlerbehebung finden Sie im *Maintenance and Service Guide* (nur in Englisch) für Ihr Computermodell unter <http://www.hp.com>.

## Anbringen der Abdeckung des hinteren Anschlusses

1. Stellen Sie sicher, dass alle Kabel angeschlossen sind.
2. Legen Sie die Abdeckung auf den Computer (1) so, dass Sie den Kabelschloss-Steckplatz an der Abdeckung etwa 12 mm (0,5 Zoll) unter dem Kabelschloss-Steckplatz am Computer stellen. Schieben Sie die Abdeckung nach oben und in ihre Position (2).

**Abbildung 2-1** Anbringen der Abdeckung des hinteren Anschlusses

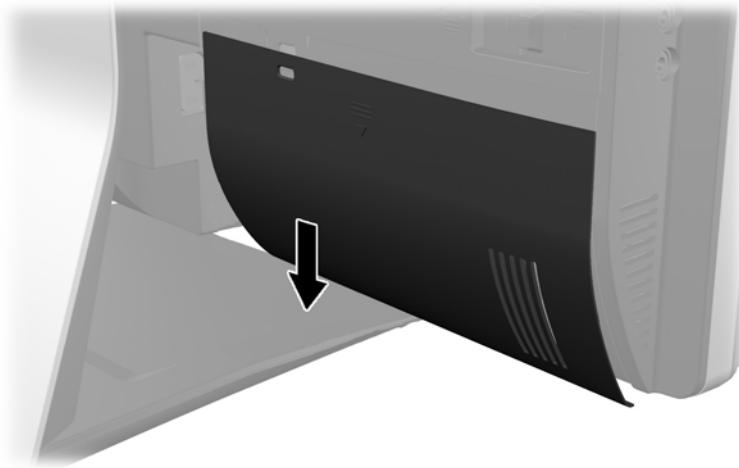


## Entfernen der Abdeckung des hinteren Anschlusses

1. Falls ein Kabelschloss an der Rückseite des Geräts installiert wurde, entfernen Sie das Schloss.

2. Greifen Sie die Abdeckung des hinteren Anschlusses und ziehen Sie sie dann nach unten und weg vom Computer.

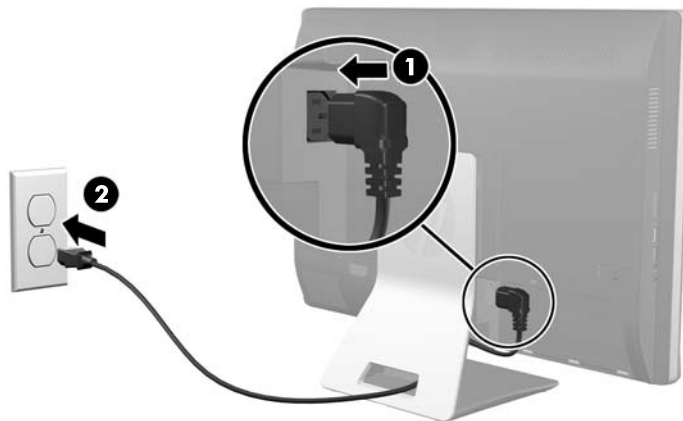
**Abbildung 2-2** Entfernen der Abdeckung des hinteren Anschlusses



## Anschließen der Stromversorgung

1. Falls die Abdeckung des hinteren Anschlusses angebracht wurde, entfernen Sie die Abdeckung.
2. Führen Sie den Netzanschluss durch die Öffnung am Ständer, um von der Kabelführungsmöglichkeit zu profitieren.
3. Stecken Sie das Netzkabel in den Netzanschluss an der Rückseite des Computers (1).
4. Verbinden Sie den 3-Punkt-Netzstecker mit einer Steckdose (2).

**Abbildung 2-3** Anschließen der Stromversorgung

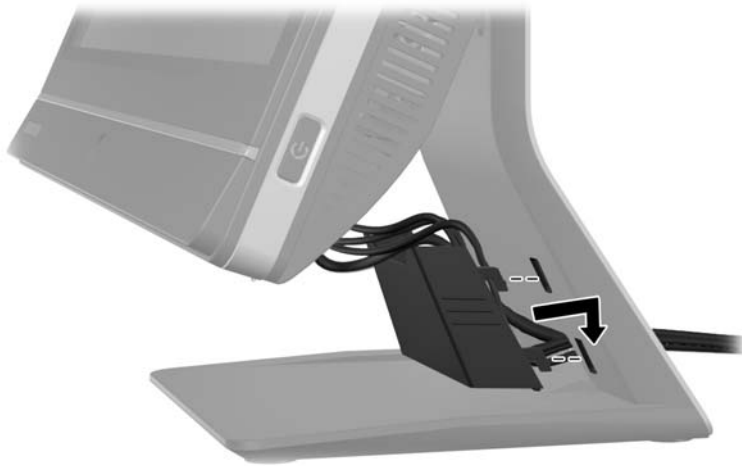


5. Führen Sie alle peripherischen Kabel durch die Öffnung am Ständer und stecken Sie sie in die passenden Anschlüsse je nach Bedarf.



6. Halten Sie die Kabelführungsabdeckung unter den Kabeln, bringen Sie die Haken der Abdeckung in eine Linie mit den Steckplätzen am Ständer, dann inserieren Sie die Abdeckung und schieben Sie sie nach unten.

**Abbildung 2-4** Anbringen der Kabelführungsabdeckung



7. Bringen Sie die Abdeckung des hinteren Anschlusses wieder an.
8. Zum Einschalten drücken Sie die Netztaaste vorne am Computer.

## Unterbrechung der Stromversorgung

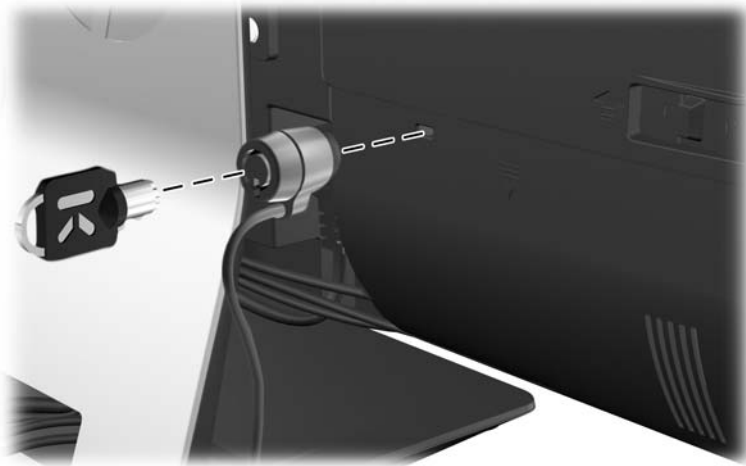
1. Entfernen Sie alle herausnehmbaren Medien, wie CDs oder USB-Flash-Laufwerke, aus dem Computer.
2. Schalten Sie den Computer ordnungsgemäß aus, indem Sie das Betriebssystem herunterfahren, dann schalten Sie alle externen Geräte aus.
3. Entfernen Sie das Kabelschloss, falls an der Rückseite des Computers eins eingesetzt wurde.
4. Falls die Abdeckung des hinteren Anschlusses angebracht wurde, entfernen Sie die Abdeckung.
5. Falls die Kabelführungsabdeckung angebracht wurde, schieben Sie sie nach oben und entfernen Sie sie.
6. Ziehen Sie das Netzkabel aus dem Anschluss.

## Anbringen eines Sicherheitsschlusses

Das optionale Sicherheitsschloss ermöglicht Ihnen Ihren Computer vor Diebstahl zu schützen. Ein Sicherheitsschloss ist ein Schlüsselsperrgerät, an dem ein Drahtkabel befestigt ist. Befestigen Sie ein

Ende des Kabels an Ihrem Schreibtisch (oder einem anderen festen Objekt) und das andere Kabelende am Kabelschloss-Steckplatz am Computer. Sichern Sie das Kabelschloss mit dem Schlüssel.

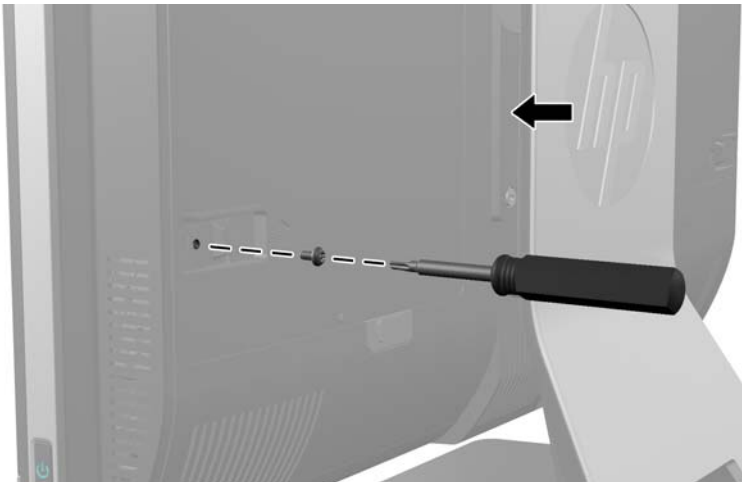
**Abbildung 2-5** Anbringen eines Kabelschlosses



## Anbringen einer Sicherheitsschraube für die Zugangsabdeckung


Sie können dem unbefugten Zugang zu den internen Komponenten vorbeugen, indem Sie die Zugangsabdeckung sichern. Schrauben Sie eine T15 Tamper-Resistant Torx-Schraube durch die linke Verriegelung der Zugangsabdeckung ein, um die Entfernung der Abdeckung zu verhindern.

**Abbildung 2-6** Sicherung der Zugangsabdeckung



# Synchronisieren der optionalen Funktastatur oder Maus

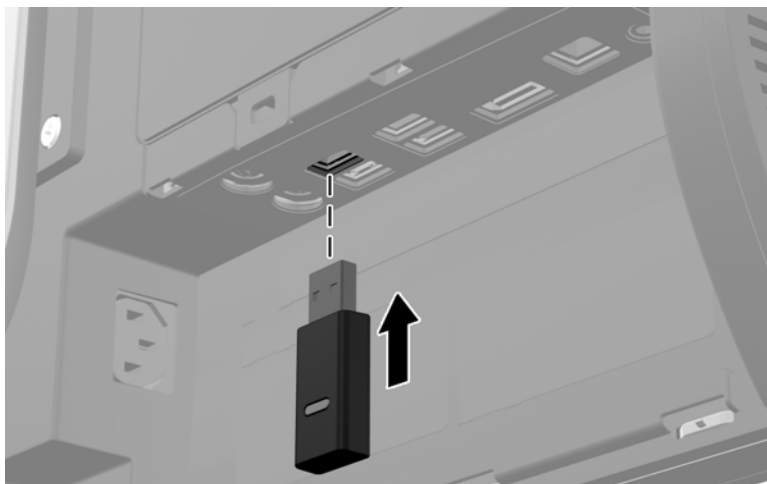
Ihre optionale kabellose Tastatur und Maus sind leicht einzurichten. Entfernen Sie einfach die Batterielaschen an Tastatur und Maus, um die vorinstallierten Batterien zu aktivieren. Vergewissern Sie sich außerdem, dass der Stromschalter an der Unterseite der Maus auf EIN geschaltet ist (die Tastatur hat keinen Stromschalter). Dann schalten Sie den Computer an und synchronisieren Sie diese wie nachfolgend beschrieben.

 **HINWEIS:** Um eine längere Lebensdauer und eine bessere Leistung der Mausbatterie zu gewährleisten, empfiehlt es sich, keine dunklen oder Hochglanzunterlagen für Ihre Maus zu verwenden. Außerdem sollten Sie die Maus ausschalten, wenn sie nicht in Verwendung ist.

So synchronisieren Sie die kabellose Tastatur und Maus:

1. Stellen Sie sicher, dass sich Tastatur und Maus vom Computer max. 30 cm entfernt befinden und keinen Störungen durch andere Geräte ausgesetzt sind.
2. Schalten Sie den Computer ein.
3. Schließen Sie den Drahtlosempfänger an eine USB-Schnittstelle des Computers an.

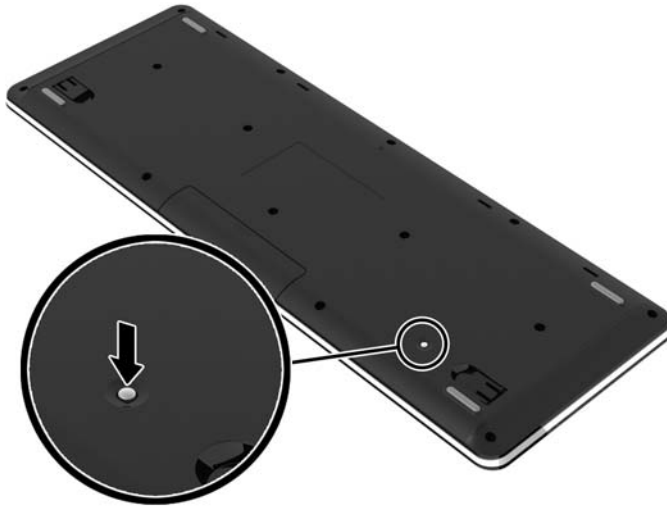
**Abbildung 2-7** Installation des Drahtlosempfängers




4. Stellen Sie sicher, dass der Stromschalter an der Unterseite der Maus auf EIN geschaltet ist.
5. Drücken Sie kurz auf die Verbindungstaste an der Unterseite der Maus. Nach Empfang des Synchronisierungsbefehls leuchtet die blaue Aktivität-LED des kabellosen Empfängers auf und schaltet sich nach Abschluss der Synchronisierung ab.

6. Drücken Sie kurz auf die Verbindungstaste an der Unterseite der Tastatur. Nach Empfang des Synchronisierungsbefehls leuchtet die blaue Aktivität-LED des kabellosen Empfängers auf und schaltet sich nach Abschluss der Synchronisierung ab.

**Abbildung 2-8** Synchronisieren der kabellosen Tastatur und Maus




---

 **HINWEIS:** Falls dies nicht funktioniert, trennen Sie den Empfänger der kabellosen Tastatur und der kabellosen Maus von der Rückseite des Computers. Schließen Sie ihn dann wieder an und synchronisieren Sie Tastatur und Maus erneut. Falls die Synchronisierung immer noch nicht funktioniert, entfernen und ersetzen Sie die Batterien.

---

## Entfernen der Batterien aus der optionalen kabellosen Tastatur oder Maus

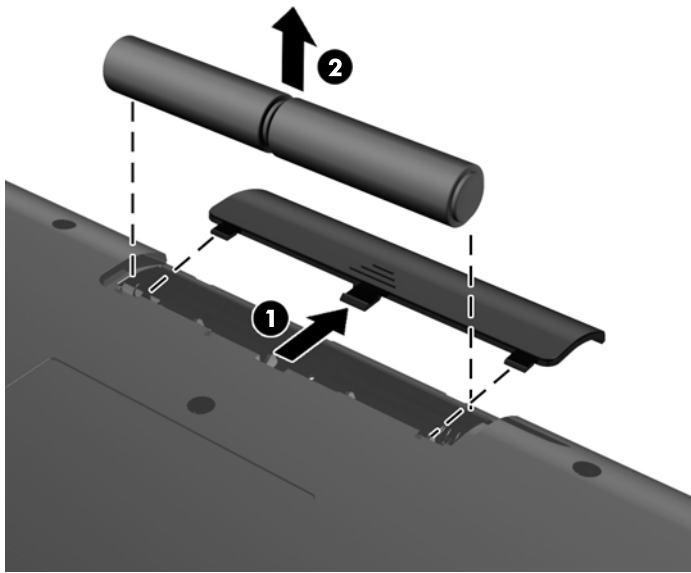
---

 **HINWEIS:** Funktastatur und Funkmaus sind optionales Zubehör.

---

Um die Batterien aus der Funktastatur zu entfernen, nehmen die Batteriefachklappe auf der Tastaturunterseite ab (1) und heben Sie die Batterien aus dem Batteriefach (2) heraus.

**Abbildung 2-9** Entfernen der Batterien aus der Funktastatur



Um die Batterien aus der Funkmaus zu entfernen, nehmen die Batteriefachklappe auf der Mausunterseite ab (1) und heben Sie die Batterien aus dem Batteriefach (2) heraus.

**Abbildung 2-10** Entfernen der Batterien aus der Funkmaus



## Fixierung des Computers an eine Montagevorrichtung

Sie können den Computer vom Ständer abnehmen, um ihn an die Wand, an einen Schwenkarm oder an eine andere Montagevorrichtung anzubringen. Es gibt eine VESA-Montagevorrichtung unter dem Computer-Ständer, die der Computer-Fixierung dient.

	<b>HP Compaq Elite 8300 Touch All-in-One-Business-PC</b>		<b>HP Compaq Pro 6300 All-in-One-Business-PC</b>	
	<b>HP Compaq Elite 8300 All-in-One-Business-PC</b>			
<b>Computerdimensionen (ohne Ständer)</b>				
Höhe	387,1 mm	15,2 Zoll	367,4 mm	14,5 Zoll
Breite	561,9 mm	22,1 Zoll	521,9 mm	20,5 Zoll
Tiefe	65,0 mm	2,6 Zoll	65,0 mm	2,6 Zoll
<b>Computergewicht (ohne Ständer)</b>				
Minimalkonfiguration	7,65 kg (8300 Touch)	16,9 Pfund (8300 Touch)	6,63 kg	14,6 Pfund
	6,60 kg (8300)	14,6 Pfund (8300)		
Mit Optionen	9,35 kg (8300 Touch)	20,6 Pfund (8300 Touch)	7,88 kg	17,4 Pfund
	8,30 kg (8300)	18,3 Pfund (8300)		
<b>VESA Standard Lochmasken</b>				
Höhe x Breite	100 mm x 100 mm	3,94 Zoll x 3,94 Zoll	100 mm x 100 mm	3,94 Zoll x 3,94 Zoll

So entfernen Sie den Ständer:

1. Entnehmen Sie alle Wechselmedien wie CDs oder USB-Flash-Laufwerke aus dem Computer.
  2. Fahren Sie das Betriebssystem ordnungsgemäß herunter, und schalten Sie den Computer und eventuell vorhandene Peripheriegeräte aus.
  3. Ziehen Sie das Netzkabel, und trennen Sie alle Verbindungen zu Peripheriegeräten.
- 
- ⚠ ACHTUNG:** Sie müssen das Netzkabel trennen und ca. 30 Sekunden warten, bis der Stromkreislauf unterbrochen ist, bevor Sie Speichermodule hinzufügen oder entfernen. Unabhängig vom Betriebsmodus ist das Speichermodul immer spannungsgeladen, wenn der Computer mit einer Strom führenden Steckdose verbunden ist. Wenn Sie Speichermodule hinzufügen oder entfernen, während Spannung anliegt, kann dies zu irreparablen Schäden an den Speichermodulen bzw. der Systemplatine führen.
- 
4. Entfernen/deaktivieren Sie alle Sicherheitsvorrichtungen, die das Öffnen des Computers verhindern.
  5. Legen Sie den Computer mit der Vorderseite nach unten auf eine weiche, flache Unterlage. Um die Blende und den Bildschirm vor dem Verkratzen oder anderen Schäden zu schützen, empfiehlt HP als Unterlage eine Decke, ein Handtuch oder ein anderes weiches Tuch.

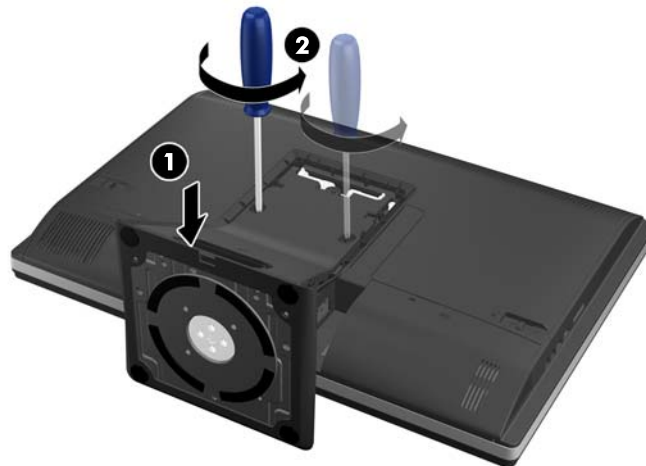
6. Drücken Sie den Release-Button (1) an der Unterseite des Ständers und ziehen Sie die Rückseite des Ständers weg (2).

**Abbildung 2-11** Entfernen der Rückseite des Ständers



7. Schieben Sie die Basis des Ständers nach unten (1) und lösen Sie die Halteschrauben, die den Ständer am Gerät fixieren (2).

**Abbildung 2-12** Freigabe des Ständers



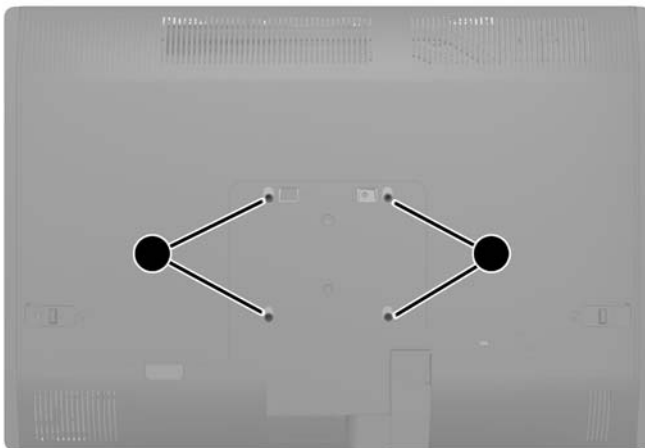
8. Heben Sie den Ständer und entfernen Sie ihn vom Computer, um die VESA-Montagelöcher freizulegen.

**Abbildung 2-13** Entfernen des Ständers



Der Computer ist nun bereit für die Fixierung an eine VESA-kompatible Montagevorrichtung.

**Abbildung 2-14** VESA-Montagelöcher



## Anschließen eines zweiten Displays

Der DisplayPort-Anschluss an der Rückseite des Computers erlaubt Ihnen ein zweites Display an den Computer anzuschließen.

Wenn Sie ein zweites Display hinzufügen, das einen DisplayPort-Anschluss hat, dann ist kein DisplayPort Video-Adapter nötig. Wenn Sie ein zweites Display hinzufügen, das keinen DisplayPort-Anschluss hat, können Sie einen DisplayPort Video-Adapter von HP für Ihre Konfiguration erwerben.



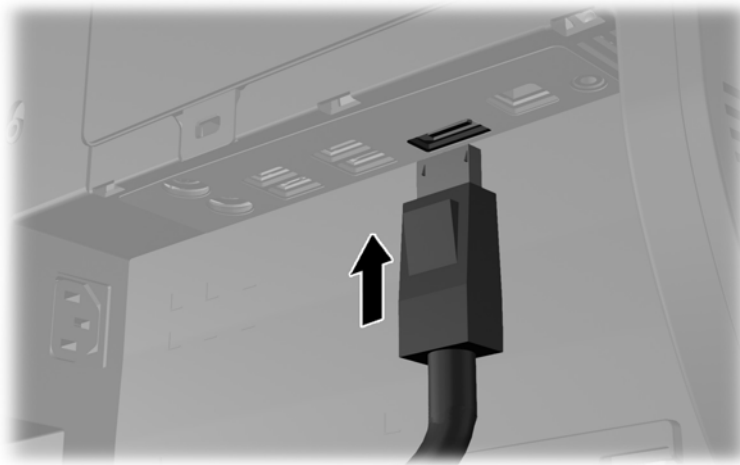
DisplayPort Adapter und Videokabel müssen separat gekauft werden. HP bietet folgende Adapter:

- DisplayPort-zu-VGA-Adapter
- DisplayPort-zu-DVI-Adapter
- DisplayPort-zu-HDMI-Adapter

Um ein zweites Display anzuschließen:

1. Schalten Sie die Stromversorgung des Computers und des zweiten Displays, das sie mit dem Computer anschließen, aus.
2. Entfernen Sie die Abdeckung des hinteren Anschlusses vom Computer.
3. Falls Ihr zweites Display einen DisplayPort-Anschluss hat, schließen Sie ein DisplayPort-Kabel direkt zwischen dem DisplayPort-Anschluss an der Rückseite des Computers und dem DisplayPort-Anschluss am zweiten Display.


**Abbildung 2-15** Anschließen des DisplayPort-Kabels



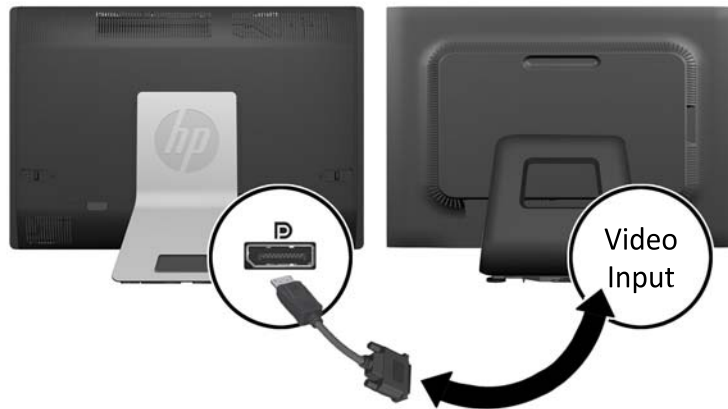
**Abbildung 2-16** Anschließen des zweiten Displays




4. Falls Ihr zweites Display keinen DisplayPort-Anschluss hat, verbinden Sie den DisplayPort Video-Adapter mit dem DisplayPort-Anschluss des Computers. Dann schließen Sie ein Kabel (VGA, DVI oder HDMI, je nach Ihrer Anwendung) zwischen dem Adapter und einem zweiten Display.

 **HINWEIS:** Wenn man einen Display-Port-Adapter verwendet, kann die Abdeckung des hinteren Anschlusses nur dann angebracht werden, wenn man ein Display-Port-Verlängerungskabel in Verbindung mit dem Adapter verwendet.

**Abbildung 2-17** Anschließen eines zweiten Displays bei Verwendung eines DisplayPort-Adapters



5. Bringen Sie die Abdeckung des hinteren Anschlusses an den Computer wieder an.
6. Schalten Sie die Stromversorgung des Computers und des zweiten Displays ein.

 **HINWEIS:** Verwenden Sie die Grafikkarten-Software oder die Windows Display-Einstellungen, um das zweite Display als Spiegelbild oder als Verlängerung des ersten Displays einzurichten.

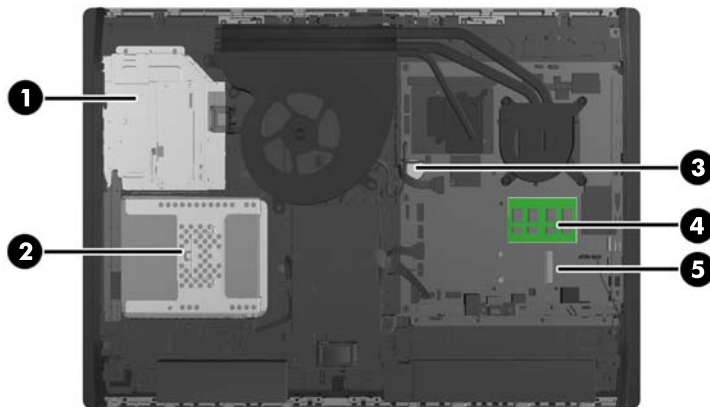
## Positionierung der internen Komponenten

Der nächste Teil enthält Prozeduren für die Entfernung und den Austausch dieser internen Komponenten:

- Speicher
- Batterie

- Festplattenlaufwerk, Solid-State-Laufwerk oder selbstverschlüsselndes Laufwerk
- Optisches Laufwerk

**Abbildung 2-18** Positionierung der internen Komponenten



Komponente	Komponente
1 Optisches Laufwerk	4 Speicher
2 Festplattenlaufwerk	5 mSATA-Anschluss
3 Batterie	

## Herausnehmen und Installieren des Speichers

Der Computer ist mit DDR3-SDRAM-Speicher ausgestattet (Double Data Rate 3 Synchronous Dynamic Random Access Memory). Dabei handelt es sich um SO-DIMM-Module (Small Outline Dual Inline Memory Module).

### SODIMM-Module

Die Speichersteckplätze auf der Systemplatine können mit bis zu zwei Standard-SODIMMs bestückt werden. In diesen Speichersteckplätzen befindet sich mindestens ein vorinstalliertes SODIMM. Für maximale Speicherunterstützung können Sie die Systemplatine mit bis zu 16 GB Speicher konfigurieren.

### DDR3-SDRAM-SODIMMs

Damit das System ordnungsgemäß funktioniert, müssen die SODIMM folgende Anforderungen erfüllen:


- 204-Pin-Industriestandard
- Konformität mit nicht gepufferten, auf DDR3-1600 MHz basierenden PC3-10600-Speichermodulen ohne ECC
- 1,5-Volt-DDR3-SDRAM-SO-DIMMs

Die DDR3-SDRAM-SO-DIMMs müssen auch folgende Eigenschaften aufweisen:

- CAS-Latenz 11 DDR3 1600 MHz (11-11-11-Timing) unterstützen
- Die vorgeschriebene Joint Electronic Device Engineering Council (JEDEC)-Spezifikation enthalten

Der Computer unterstützt außerdem:

- Nicht-ECC-Speichertechnologien von 1 GBit, 2 GBit und 4 GBit
- Einseitige und doppelseitige SODIMM
- SODIMMs hergestellt mit x8 und x16 SDRAMs; SODIMMs, die mit x4 SDRAMs hergestellt wurden, werden nicht unterstützt

 **HINWEIS:** Das System wird nicht angemessen funktionieren, wenn Sie einen nicht-unterstützten SODIMM-Speicher installieren.

HP bietet Upgrade-Speicher für diesen Computer und rät dem Kunden ihn zu kaufen, um Kompatibilitätsprobleme mit nicht-unterstütztem Speicher von Drittherstellern zu vermeiden.

## Bestücken von SODIMM-Steckplätzen

Je nach Installation der SODIMM-Speichermodule arbeitet das System automatisch im Single Channel Mode, im Dual Channel Asymmetric Mode oder im Flex Mode. Verwenden Sie die folgende Tabelle zur Lokalisierung der Positionen der SODIMM-Kanäle.

**Tabelle 2-1 Identifizieren der SODIMM-Positionen**

Position	Beschriftung auf Systemplatine	Kanal
Unterer Steckplatz	SODIMM1	Kanal A
Oberer Steckplatz	SODIMM3	Kanal B

- Das System arbeitet im Single Channel Mode, wenn die SODIMM-Steckplätze nur eines Kanals bestückt sind.
- Das System arbeitet im Flex Mode, wenn die Gesamtspeicherkapazität der SODIMMs in Kanal A nicht mit der Gesamtspeicherkapazität der SODIMMs in Kanal B identisch ist. Im Flex Mode beschreibt der Kanal, der mit der geringsten Speicherkapazität bestückt ist, die Gesamtspeicherkapazität, die dem Dual Channel Mode zugewiesen ist; die übrige Speicherkapazität steht für den Single Channel Mode zur Verfügung. Wenn ein Kanal mehr Speicher aufweist als der andere, sollte der größere Speicher Kanal A zugewiesen werden.
- Das System arbeitet in einem Dual Channel Mode mit höherer Leistung, wenn die Speicherkapazität des SODIMM in Kanal A der Speicherkapazität des SODIMM in Kanal B entspricht.
- In jedem Modus wird die maximale Betriebsgeschwindigkeit durch das langsamste SODIMM im System bestimmt.

## Installieren von SODIMMs

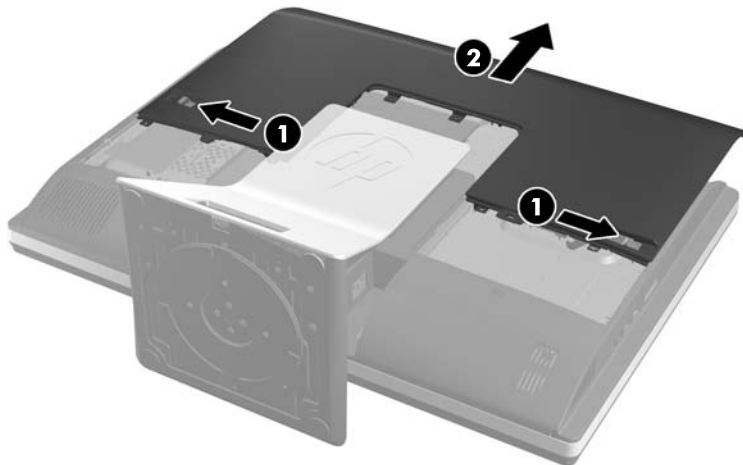
Auf der Systemplatine befinden sich zwei Speichersteckplätze. Speichermodule entfernen oder installieren:

1. Nehmen Sie alle Wechselmedien wie CDs oder USB-Flash-Laufwerke aus dem Computer.
2. Schalten Sie den Computer ordnungsgemäß aus, indem Sie das Betriebssystem herunterfahren, und schalten Sie alle externen Geräte aus.
3. Ziehen Sie das Netzkabel aus der Steckdose, und trennen Sie alle externen Geräte.

**⚠ ACHTUNG:** Sie müssen das Netzkabel trennen und ca. 30 Sekunden warten, bis der Stromkreislauf unterbrochen ist, bevor Sie Speichermodule hinzufügen oder entfernen. Unabhängig vom Betriebsmodus ist das Speichermodul immer spannungsgeladen, wenn der Computer mit einer Strom führenden Steckdose verbunden ist. Wenn Sie Speichermodule hinzufügen oder entfernen, während Spannung anliegt, kann dies zu irreparablen Schäden an den Speichermodulen bzw. der Systemplatine führen.

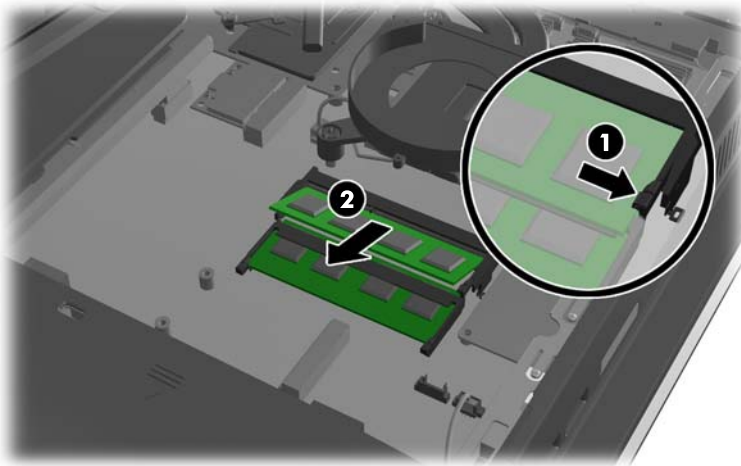
4. Entfernen/Deaktivieren Sie alle Sicherheitsvorrichtungen, die das Öffnen des Computers verhindern.
5. Legen Sie den Computer mit der Vorderseite nach unten auf eine weiche, flache Unterlage. Um die Blende und den Bildschirm vor dem Verkratzen oder anderen Schäden zu schützen, empfiehlt HP als Unterlage eine Decke, ein Handtuch oder ein anderes weiches Tuch.
6. Schieben Sie die Verriegelungen der Zugangsabdeckung zu den Rändern des Geräts, dann schieben Sie die Zugangsabdeckung zur Oberseite des Computers, bis sie vom Gerät weggleitet.

**Abbildung 2-19** Entfernen der Zugangsabdeckung



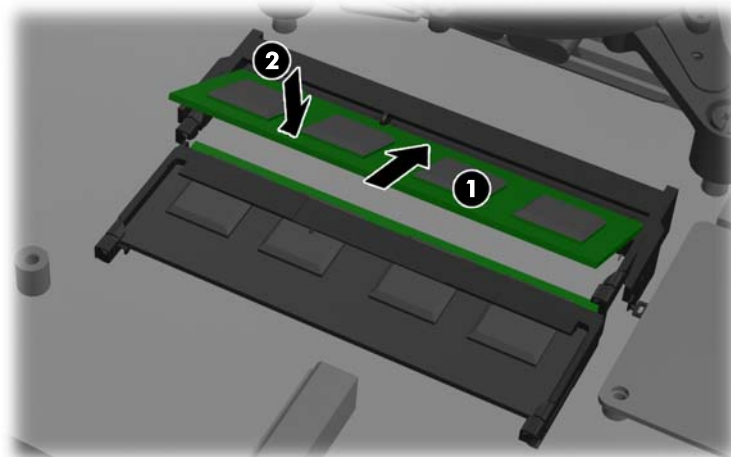
- Um ein Speichermodul zu entfernen, drücken Sie die zwei Verriegelungen an jeder Seite des SODIMMs nach außen (1) und ziehen Sie dann den SODIMM aus dem Steckplatz (2).


**Abbildung 2-20** Entfernen eines Speichermoduls



- Um ein Speichermodul einzusetzen, schieben Sie den SODIMM im ca. 30°-Winkel in den Steckplatz ein (1). Drücken Sie dann den SODIMM nach unten (2), so dass die Verriegelungen ihn einrasten.

**Abbildung 2-21** Einsetzen eines Speichermoduls



 **HINWEIS:** Die Speichermodule können nur auf eine Art eingesetzt werden. Richten Sie die Kerbe des Moduls an dem Steg des Speichersockels aus.

- Um die Zugangsabdeckung zurückzulegen, bringen Sie die Abdeckung an die Rückseite des Computers etwas über den Ständer an und schieben Sie sie nach unten in ihre Position.

**Abbildung 2-22** Zurücklegen der Zugangsabdeckung



- Schließen Sie das Netzkabel und die externen Geräte wieder an.
- Verriegeln Sie alle Sicherheitsvorrichtungen, die beim Entfernen der Abdeckung gelöst wurden.
- Schalten Sie den Computer ein. Der zusätzliche Speicher wird beim Einschalten des Computers vom Computer automatisch erkannt.

## Austauschen der Batterie

Die Batterie befindet sich an der Systemplatine, an der unteren rechten Seite des Ventilators. Die mitgelieferte Batterie versorgt die Echtzeituhr des Computers mit Strom. Tauschen Sie die im Computer vorhandene Batterie nur gegen eine Batterie desselben Typs aus. Der Computer wird mit einer 3-Volt-Lithium-Knopfzelle geliefert.

**⚠ VORSICHT!** Der Computer ist mit einer internen Lithium-Mangandioxid-Batterie ausgestattet. Falls die Batterie nicht sachgemäß behandelt wird, besteht Brand- und Verletzungsgefahr. Beachten Sie die folgenden Hinweise, um Verletzungen zu vermeiden:

Laden Sie die Batterie nicht wieder auf.

Setzen Sie die Batterie keinen Temperaturen über 60 °C (140 °F) aus.

Bauen Sie weder Batterie noch Akku auseinander, quetschen Sie sie nicht, stechen Sie nicht hinein, und schließen Sie die Kontakte nicht kurz. Die Batterie bzw. der Akku darf außerdem weder Wasser noch Feuer ausgesetzt werden.

Tauschen Sie die Batterie nur gegen geeignete HP Ersatzprodukte aus.

**⚠ ACHTUNG:** Tauschen Sie die Batterie nur gegen geeignete HP Ersatzprodukte aus. Sichern Sie vor dem Austauschen der Batterie unbedingt die CMOS-Einstellungen des Computers.

Statische Elektrizität kann die elektronischen Komponenten des Computers oder der optionalen Geräte beschädigen. Bevor Sie mit der Arbeit an den Komponenten beginnen, sollten Sie daher einen geerdeten Metallgegenstand berühren, um sich elektrostatisch zu entladen.



**HINWEIS:** Die Lebensdauer der Lithiumbatterie kann verlängert werden, indem der Computer an eine stromführende Netzsteckdose angeschlossen wird bzw. bleibt. Die Lithiumbatterie gibt nur dann Strom ab, wenn der Computer NICHT an einer Netzsteckdose angeschlossen ist.

HP empfiehlt seinen Kunden, gebrauchte elektronische Geräte und Komponenten, HP Originaltintenpatronen und wiederaufladbare Akkus zu recyceln. Weitere Informationen zu Recycling-Programmen finden Sie unter <http://www.hp.com/recycle>.

---

1. Entnehmen Sie alle Wechselmedien wie CDs oder USB-Flash-Laufwerke aus dem Computer.
2. Fahren Sie das Betriebssystem ordnungsgemäß herunter, und schalten Sie den Computer und eventuell vorhandene Peripheriegeräte aus.
3. Ziehen Sie das Netzkabel, und trennen Sie alle Verbindungen zu Peripheriegeräten.

**⚠ ACHTUNG:** Sie müssen das Netzkabel trennen und ca. 30 Sekunden warten, bis der Stromkreislauf unterbrochen ist, bevor Sie Speichermodule hinzufügen oder entfernen. Unabhängig vom Betriebsmodus ist das Speichermodul immer spannungsgeladen, wenn der Computer mit einer Strom führenden Steckdose verbunden ist. Wenn Sie Speichermodule hinzufügen oder entfernen, während Spannung anliegt, kann dies zu irreparablen Schäden an den Speichermodulen bzw. der Systemplatine führen.

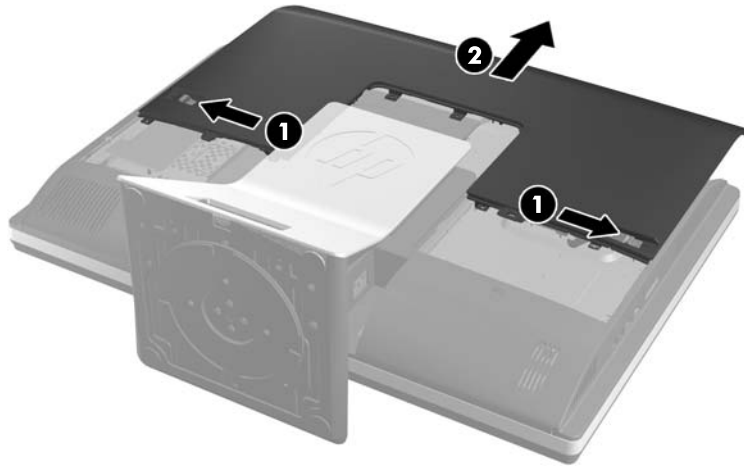
---

4. Entfernen/deaktivieren Sie alle Sicherheitsvorrichtungen, die das Öffnen des Computers verhindern.
5. Legen Sie den Computer mit der Vorderseite nach unten auf eine weiche, flache Unterlage. Um die Blende und den Bildschirm vor dem Verkratzen oder anderen Schäden zu schützen, empfiehlt HP als Unterlage eine Decke, ein Handtuch oder ein anderes weiches Tuch.



6. Schieben Sie die Verriegelungen der Zugangsabdeckung zu den Rändern des Gehäuses, dann schieben Sie die Zugangsabdeckung zur Oberseite des Computers, bis sie vom Gehäuse weggleitet.

**Abbildung 2-23** Entfernen der Zugangsabdeckung



Jetzt sieht man die Batterie an der unteren rechten Seite des Ventilators.

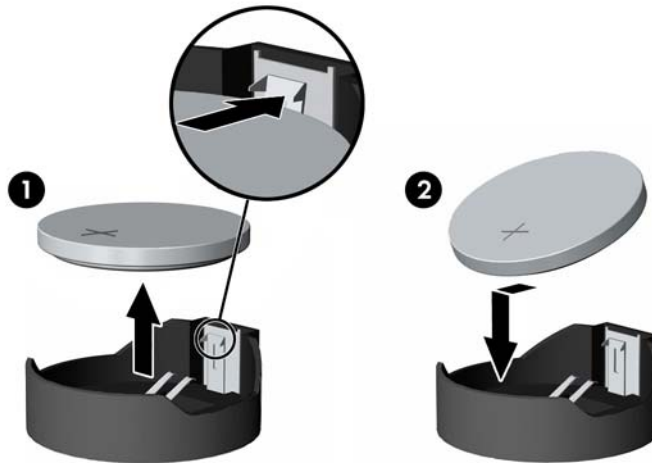
**Abbildung 2-24** Positionierung der Batterie



7. Um die Batterie aus der Halterung zu lösen, drücken Sie auf die an einer Seite über die Batterie hinausstehende Metallklammer. Die Batterie springt aus der Halterung, und Sie können sie herausnehmen (1).

- Um die neue Batterie einzusetzen, schieben Sie die Austauschbatterie mit dem Pluspol obenliegend an einer Seite unter die Halterungslippe. Drücken Sie die andere Seite der Batterie nach unten, bis die Batterie durch die Klammer gesichert ist (2).

**Abbildung 2-25** Herausnehmen und Einsetzen einer Knopfzelle (Typ 2)



- Um die Zugangsabdeckung zurückzusetzen, bringen Sie die Abdeckung an die Rückseite des Computers etwas über den Ständer an und schieben Sie sie nach unten in ihre Position.

**Abbildung 2-26** Zurücklegen der Zugangsabdeckung



- Schließen Sie das Netzkabel und die externen Geräte wieder an.
- Verriegeln Sie alle Sicherheitsvorrichtungen, die beim Entfernen der Abdeckung gelöst wurden.
- Schalten Sie den Computer ein.
- Legen Sie das Datum und die Uhrzeit, Ihre Kennwörter und spezielle Systemeinstellungen mit Hilfe von Computer Setup erneut fest.

# Austauschen von Laufwerken

## Austauschen des Festplattenlaufwerks mit einem 3,5 Zoll-Festplattenlaufwerk oder einem 2,5 Zoll-Einzellaufwerk

Das Festplattenlaufwerk befindet sich hinter der Zugangsabdeckung auf der linken Seite des Computers (von hinten gesehen). Das Laufwerk ist in einem herausnehmbaren Käfig untergebracht.

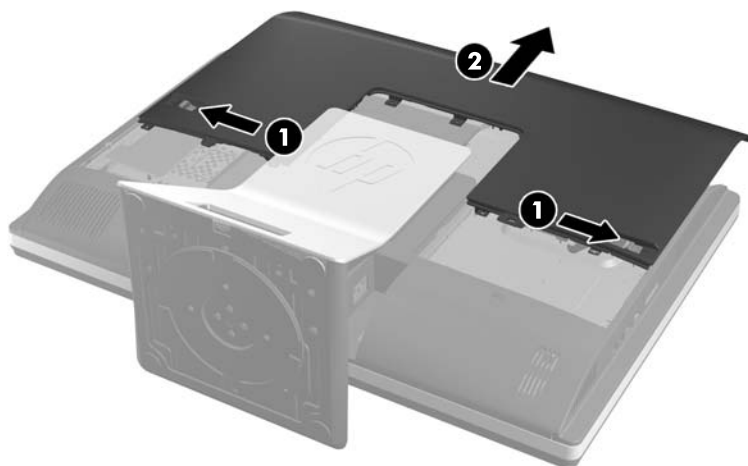
Wenn Sie die Installation eines optionalen 2,5 Zoll Solid-State-Drive (SSD) oder eines Self-Encrypting-Drive (SED) wählen, werden Sie einen Laufwerk-Adapter benötigen. Der Laufwerk-Adapter kann teil des Laufwerk-Kits sein oder Sie müssen ihn separat erwerben. Es wird empfohlen, dass Sie ein Laufwerk-Kit von HP erwerben, das für den Betrieb mit dem Computer vorgesehen ist.

1. Nehmen Sie alle Wechselmedien wie CDs oder USB-Flash-Laufwerke aus dem Computer.
2. Schalten Sie den Computer ordnungsgemäß aus, indem Sie das Betriebssystem herunterfahren, und schalten Sie alle externen Geräte aus.
3. Ziehen Sie das Netzkabel aus der Steckdose, und trennen Sie alle externen Geräte.

**⚠ ACHTUNG:** Unabhängig vom Betriebsmodus ist die Systemplatine immer spannungsgeladen, wenn das System mit einer Strom führenden Steckdose verbunden ist. Ziehen Sie das Netzkabel aus der Steckdose, um die internen Komponenten nicht zu beschädigen.

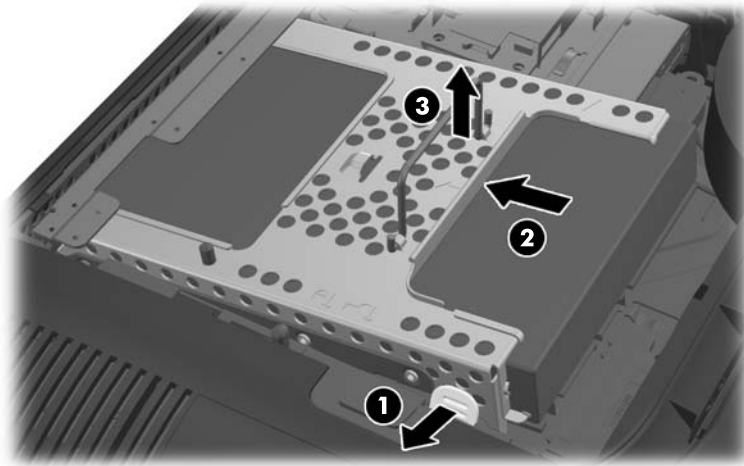
4. Entfernen/Deaktivieren Sie alle Sicherheitsvorrichtungen, die das Öffnen des Computers verhindern.
5. Legen Sie den Computer mit der Vorderseite nach unten auf eine weiche, flache Unterlage. Um die Blende und den Bildschirm vor dem Verkratzen oder anderen Schäden zu schützen, empfiehlt HP als Unterlage eine Decke, ein Handtuch oder ein anderes weiches Tuch.
6. Schieben Sie die Verriegelungen der Zugangsabdeckung zu den Rändern des Gehäuses, dann schieben Sie die Zugangsabdeckung zur Oberseite des Computers, bis sie vom Gehäuse weggleitet.

**Abbildung 2-27** Entfernen der Zugangsabdeckung



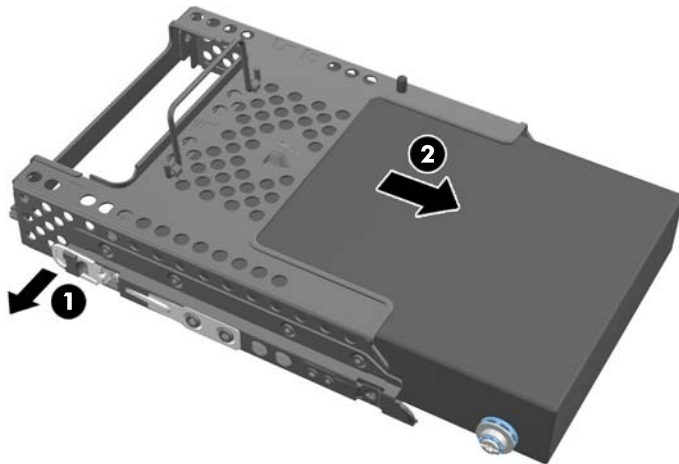
7. Ziehen Sie die Verriegelung neben der Unterseite des Festplattenlaufwerkskäfigs weg vom Käfig, um ihn zu befreien, dann schieben Sie den Käfig an den Rand des Gehäuses und nehmen Sie ihn heraus.

**Abbildung 2-28** Entfernen des Festplattenlaufwerkskäfigs



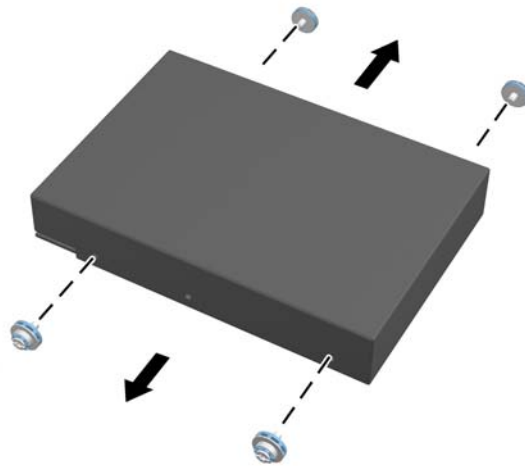
8. Heben Sie die Verriegelung an einer Seite des Festplattenlaufwerkskäfigs und ziehen Sie das Festplattenlaufwerk heraus aus dem Käfig.

**Abbildung 2-29** Herausnehmen des Festplattenlaufwerks aus dem Käfig



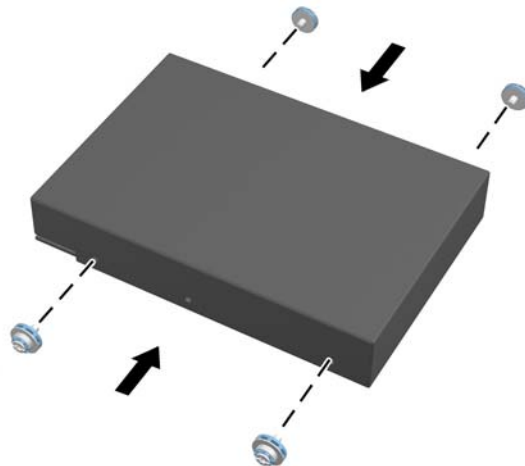
9. Entfernen Sie die vier Montageschrauben vom Festplattenlaufwerk. Behalten Sie unbedingt die blauen Gummitüllen hinter jeder Schraube.


**Abbildung 2-30** Entfernen der Montageschrauben



10. Schrauben Sie die vier Montageschrauben in das neue Festplattenlaufwerk ein. Behalten Sie unbedingt die blauen Gummitüllen hinter jeder Schraube.

**Abbildung 2-31** Befestigung der Montageschrauben

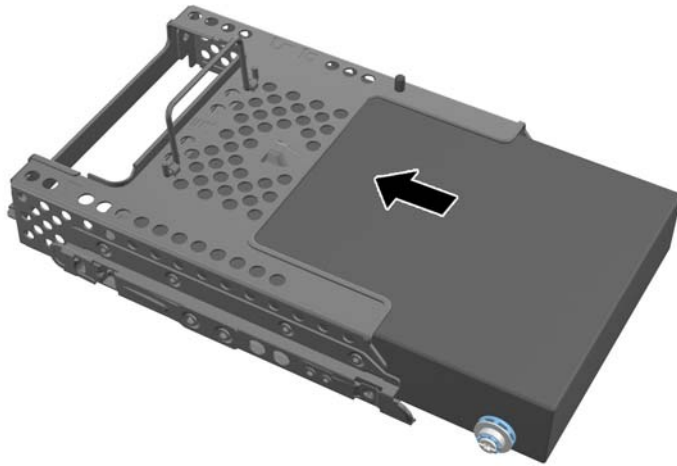


 **HINWEIS:** Wenn Sie die Installation eines optionalen 2,5 Zoll Solid-State-Drive (SSD) oder eines Self-Encrypting-Drive (SED) wählen, müssen Sie

1. das Laufwerk in ein Laufwerk-Adapter montieren
2. die vier Montageschrauben in das Laufwerk-Adapter einschrauben

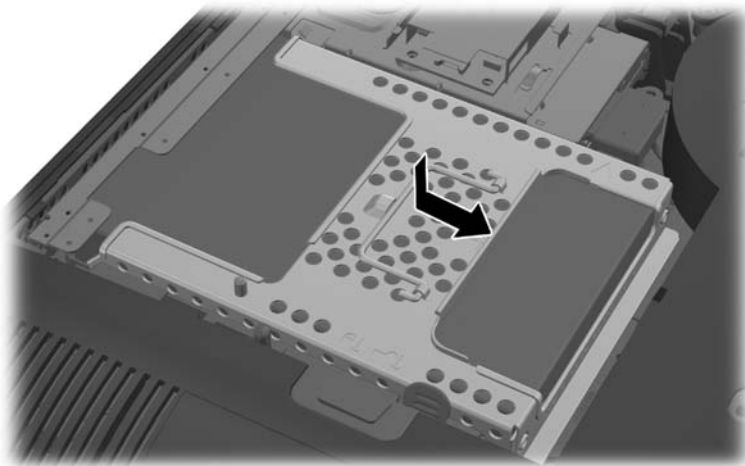
11. Schieben Sie das neue Festplattenlaufwerk oder den Laufwerk-Adapter, der ein optionales 2,5 Zoll-Laufwerk trägt, in den Käfig, bis es einrastet. Vergewissern Sie sich, dass der Anschluss am Festplattenlaufwerk sich an der Käfigöffnung befindet.

**Abbildung 2-32** Einschieben des Festplattenlaufwerks in den Käfig



12. Während die Vorderseite des Festplattenlaufwerksanschlusses zur Mitte des Gehäuses ausgerichtet ist, setzen Sie den Festplattenlaufwerkskäfig ins Gehäuse ein und schieben sie es in die Mitte, bis es einrastet.

**Abbildung 2-33** Einbauen des Festplattenlaufwerkskäfigs



- Um die Zugangsabdeckung zurückzulegen, bringen Sie die Abdeckung an die Rückseite des Computers etwas über den Ständer an und schieben Sie sie nach unten in ihre Position.

**Abbildung 2-34** Zurücklegen der Zugangsabdeckung



- Schließen Sie das Netzkabel und die externen Geräte wieder an.
- Verriegeln Sie alle Sicherheitsvorrichtungen, die beim Entfernen der Zugangsabdeckung gelöst wurden.
- Schalten Sie den Computer ein.

## Ersetzen des Festplattenlaufwerks mit zwei 2,5 Zoll-Laufwerken

Das Festplattenlaufwerk befindet sich hinter der Zugangsabdeckung auf der linken Seite des Computers (von hinten gesehen). Das Laufwerk ist in einem herausnehmbaren Käfig untergebracht.

Wenn Sie zwei optionale 2,5 Zoll Solid-State-Drives (SSDs) oder Self-Encrypting-Drives (SEDs) installieren möchten, werden Sie einen Laufwerk-Adapter benötigen. Der Laufwerk-Adapter kann teil des Laufwerk-Kits sein oder es ist möglich, dass Sie ihn separat erwerben müssen. Es wird empfohlen, dass Sie ein Laufwerk-Kit mit Adapter und Kabel von HP erwerben, das für den Betrieb mit dem Computer vorgesehen ist.

- Nehmen Sie alle Wechselmedien wie CDs oder USB-Flash-Laufwerke aus dem Computer.
- Schalten Sie den Computer ordnungsgemäß aus, indem Sie das Betriebssystem herunterfahren, und schalten Sie alle externen Geräte aus.
- Ziehen Sie das Netzkabel aus der Steckdose, und trennen Sie alle externen Geräte.

---

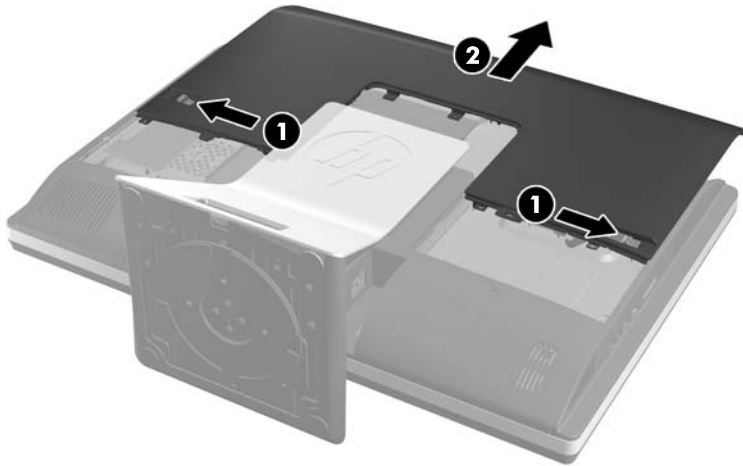
**⚠ ACHTUNG:** Unabhängig vom Betriebsmodus ist die Systemplatine immer spannungsgeladen, wenn das System mit einer Strom führenden Steckdose verbunden ist. Ziehen Sie das Netzkabel aus der Steckdose, um die internen Komponenten nicht zu beschädigen.

---

- Entfernen/Deaktivieren Sie alle Sicherheitsvorrichtungen, die das Öffnen des Computers verhindern.
- Legen Sie den Computer mit der Vorderseite nach unten auf eine weiche, flache Unterlage. Um die Blende und den Bildschirm vor dem Verkratzen oder anderen Schäden zu schützen, empfiehlt HP als Unterlage eine Decke, ein Handtuch oder ein anderes weiches Tuch.

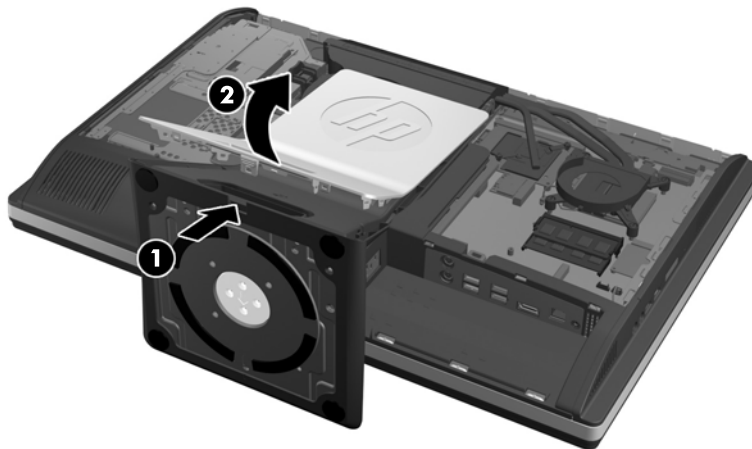
6. Schieben Sie die Verriegelungen der Zugangsabdeckung zu den Rändern des Gehäuses, dann schieben Sie die Zugangsabdeckung zur Oberseite des Computers, bis sie vom Gehäuse weggleitet.

**Abbildung 2-35** Entfernen der Zugangsabdeckung



7. Drücken Sie den Release-Button (1) an der Unterseite des Ständers und ziehen Sie die Rückseite des Ständers weg (2).

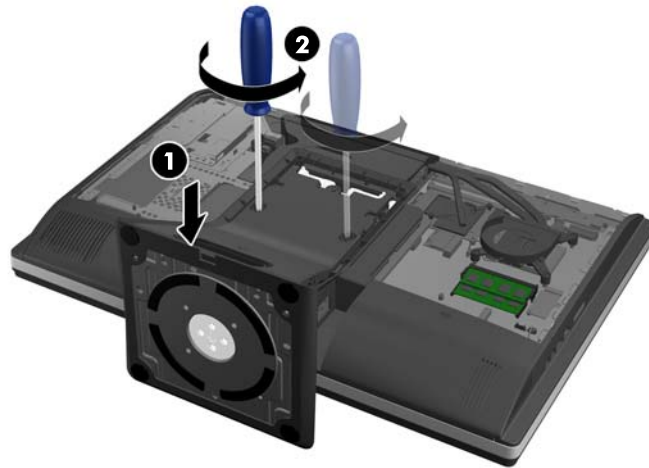
**Abbildung 2-36** Entfernen der Rückseite des Ständers





8. Schieben Sie die Basis des Ständers nach unten (1) und lösen Sie die Halteschrauben, die den Stand am Gehäuse fixieren.

**Abbildung 2-37** Freigabe des Ständers



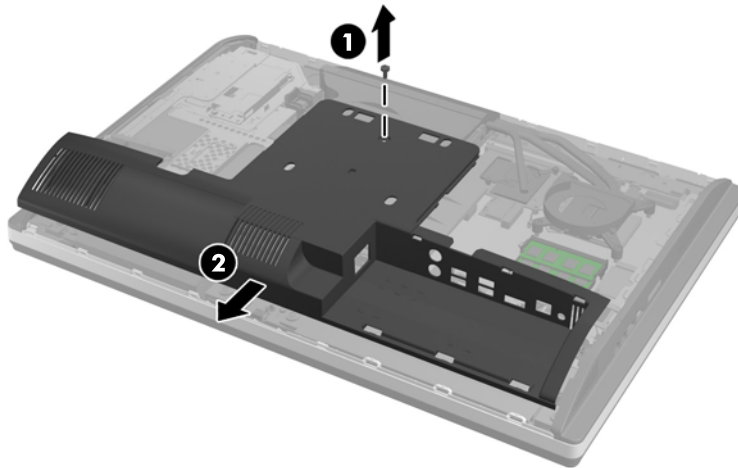
9. Ziehen Sie den Stand nach oben und weg vom Computer.

**Abbildung 2-38** Entfernen des Ständers

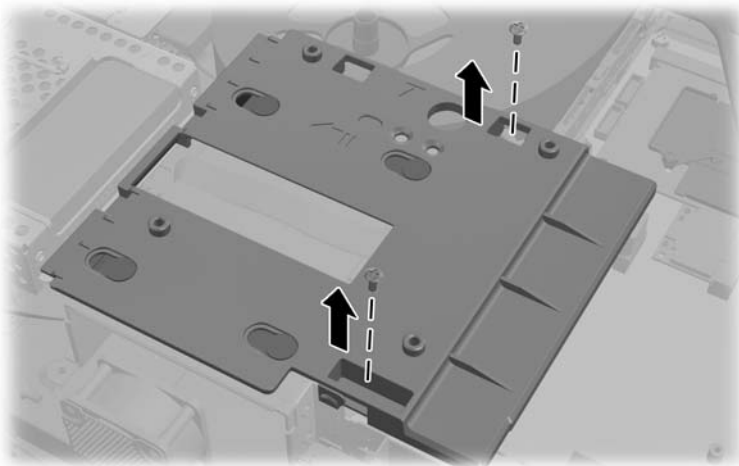


10. Entfernen Sie die Schraube (1) in der Mitte der unteren Abdeckung und entfernen Sie die untere Abdeckung vom Gehäuse (2).

**Abbildung 2-39** Entfernen der unteren Abdeckung

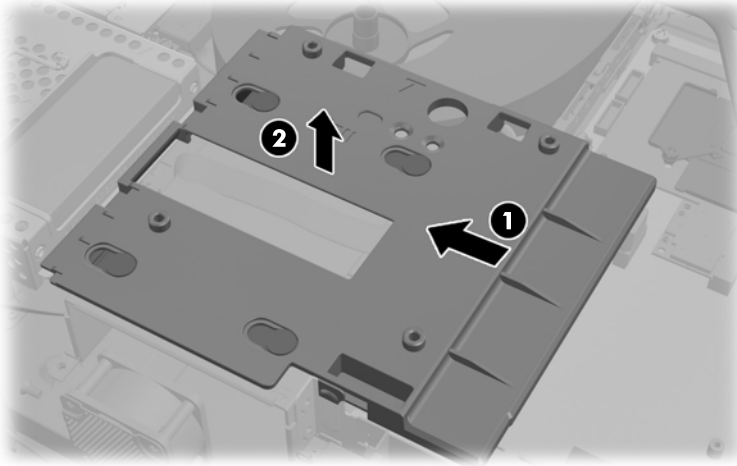


11. Entfernen Sie die Schrauben, mit denen die Metallplatte am Gehäuse befestigt ist.



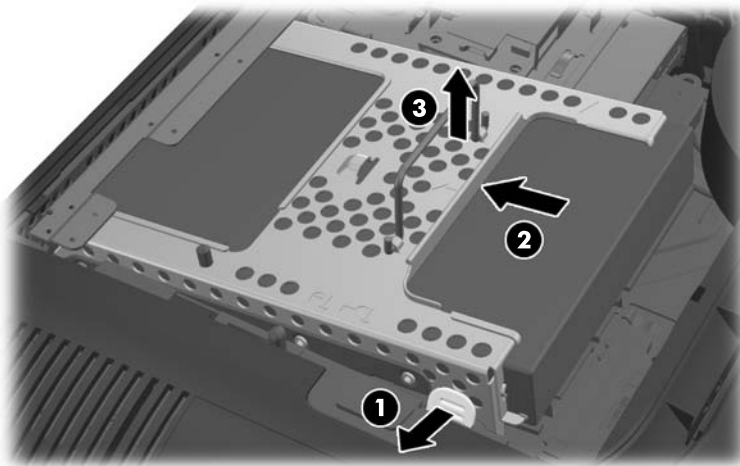
- 12.** Schieben Sie die Metallplatte nach links (1), dann entfernen Sie sie vom Gehäuse (2).

**Abbildung 2-40** Entfernen der Metallplatte



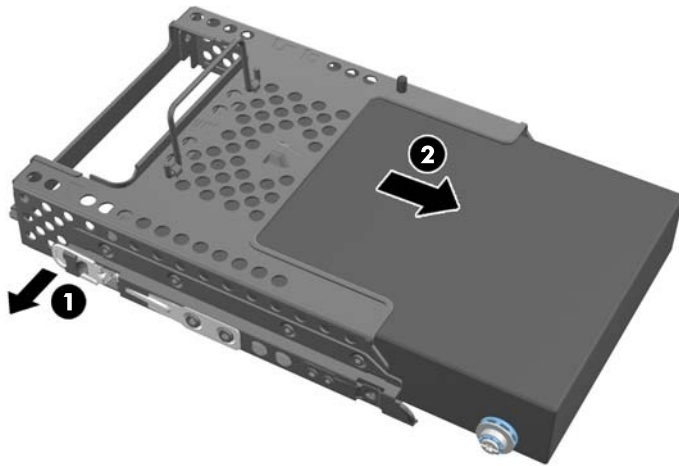
- 13.** Ziehen Sie die Verriegelung neben der Unterseite des Festplattenlaufwerkskäfigs weg vom Käfig, um ihn zu befreien, dann schieben Sie den Käfig an den Rand des Gehäuses und nehmen Sie ihn heraus.

**Abbildung 2-41** Entfernen des Festplattenlaufwerkskäfigs



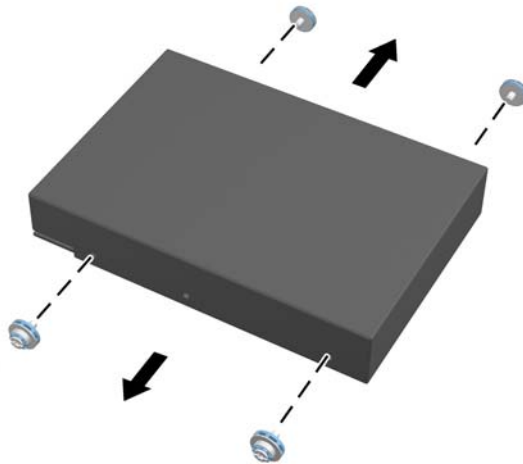
14. Heben Sie die Verriegelung an einer Seite des Festplattenlaufwerkskäfigs und ziehen Sie das Festplattenlaufwerk heraus aus dem Käfig.

**Abbildung 2-42** Herausnehmen des Festplattenlaufwerks aus dem Käfig



15. Entfernen Sie die vier Montageschrauben vom Festplattenlaufwerk. Behalten Sie unbedingt die blauen Gummitüllen hinter jeder Schraube.

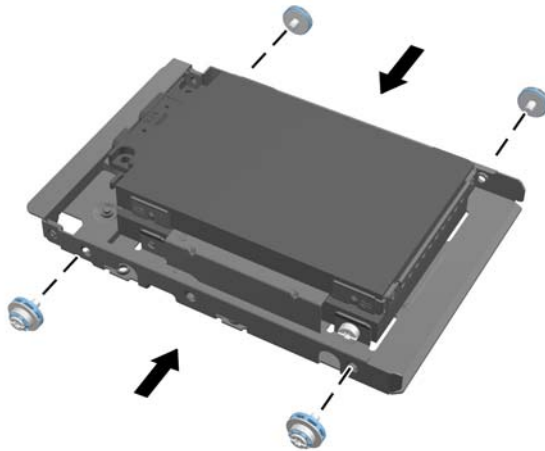
**Abbildung 2-43** Entfernen der Montageschrauben



16. Montieren Sie die 2,5 Zoll-Laufwerke in ein Laufwerk-Adapter.

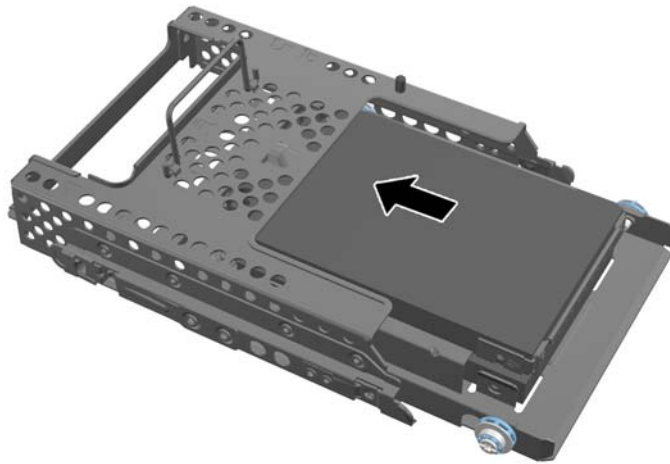
- 17.** Schrauben Sie die vier Montageschrauben in den Laufwerk-Adapter ein, der die zwei 2,5 Zoll-Laufwerke trägt. Behalten Sie unbedingt die blauen Gummitüllen hinter jeder Schraube.

**Abbildung 2-44** Anbringen der Montageschrauben



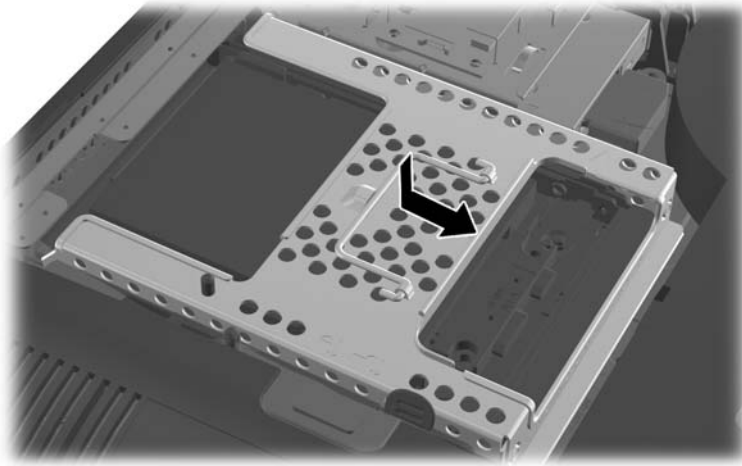
- 18.** Schieben Sie den Laufwerk-Adapter in den Käfig ein, bis er einrastet. Stellen Sie sicher, dass die Anschlüsse an den Festplattenlaufwerken sich an der Käfigöffnung befinden.

**Abbildung 2-45** Einschieben des Laufwerk-Adapters in den Käfig



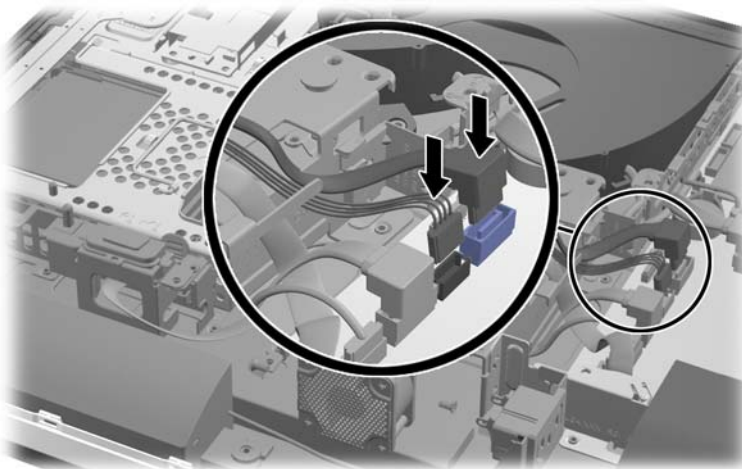
19. Während die Vorderseite des Festplattenlaufwerksanschlusses zur Mitte des Gehäuses ausgerichtet ist, setzen Sie den Festplattenlaufwerkskäfig ins Gehäuse ein und schieben sie es in die Mitte, bis es einrastet.

**Abbildung 2-46** Einbauen des Festplattenlaufwerkskäfigs



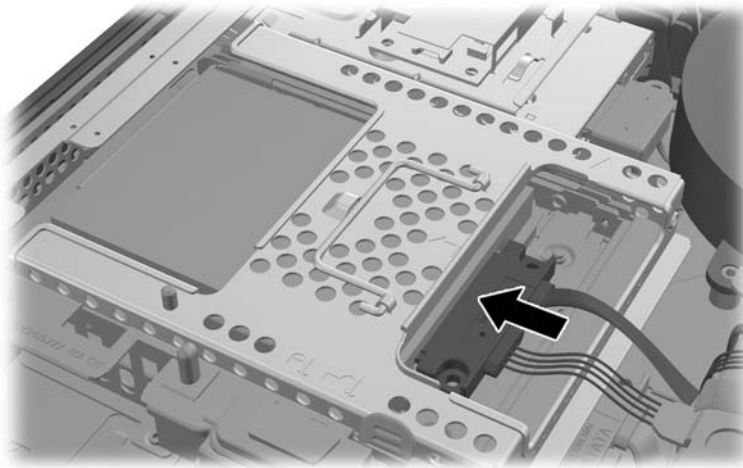
20. Verbinden Sie das SATA-Kabel mit dem blauen SATA 1-Anschluss und mit dem Netzanschluss neben dem SATA 1-Anschluss an der Systemplatine.

**Abbildung 2-47** Anschließen der Laufwerkskabel an die Systemplatine



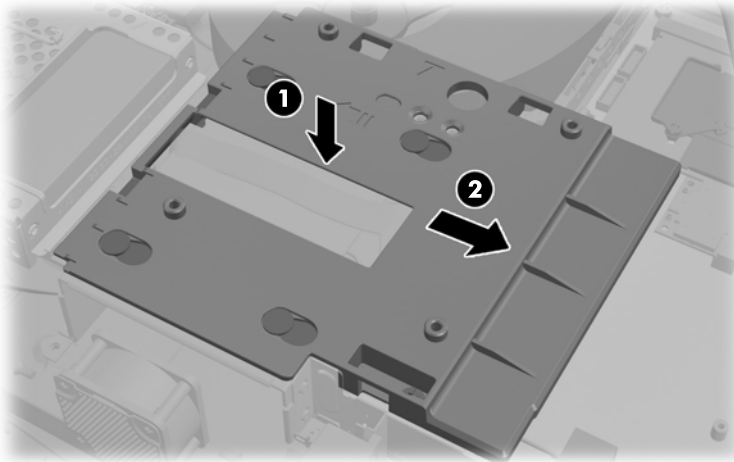
- 21.** Vergewissern Sie sich, dass die zusätzliche Kabellänge den Zugang nicht stört und dass die Kabel flach entlang der Stromversorgung liegen. Verbinden Sie das Kabel mit dem oberen Laufwerk.

**Abbildung 2-48** Verbinden des oberen 2,5 Zoll-Laufwerk

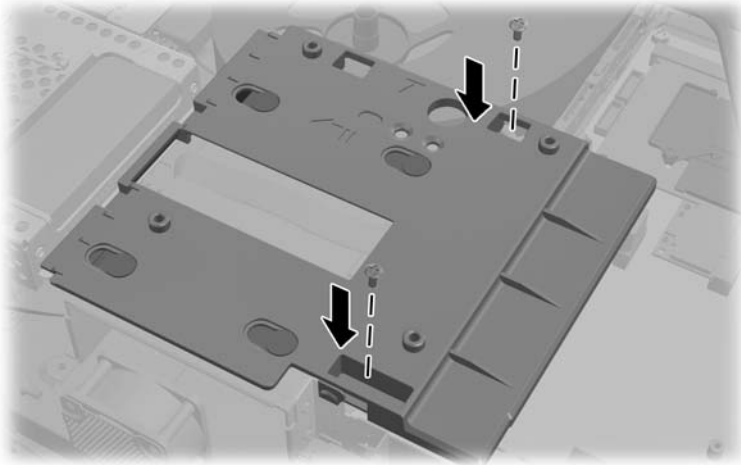


- 22.** Indem Sie die Kabel flach halten, orientieren Sie die vier Löcher in der Platte an die vier Beine und setzen Sie die Metallplatte auf das Gehäuse. Schieben Sie die Platte fest nach rechts, um sie zu befestigen.

**Abbildung 2-49** Zurücklegen der Metallplatte

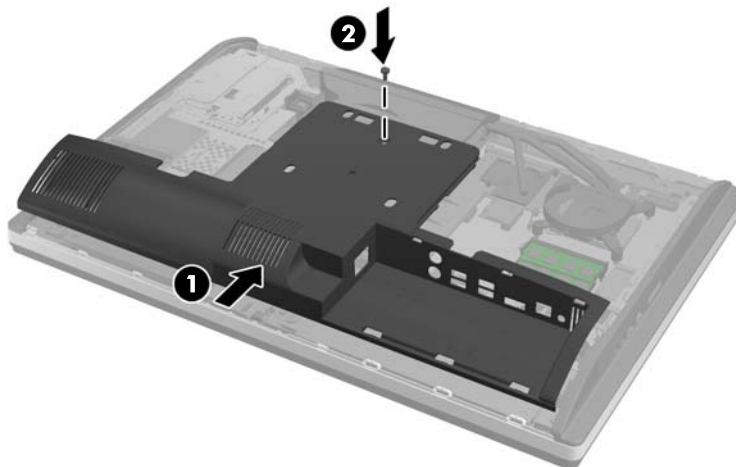


**23.** Befestigen Sie die Metallplatte am Gehäuse mit den vorher entfernten Schrauben.



**24.** Schieben Sie die untere Abdeckung nach oben auf das Gehäuse (1) unter Einsatz der Haken am unteren Rand. Vergewissern Sie sich, dass die VESA-Montagebeine aus den Ecklöchern des zentralen Quadrats herausragen und dass das zentrale Loch mit dem Schraubenloch übereinstimmt.

**Abbildung 2-50** Zurücklegen der unteren Abdeckung

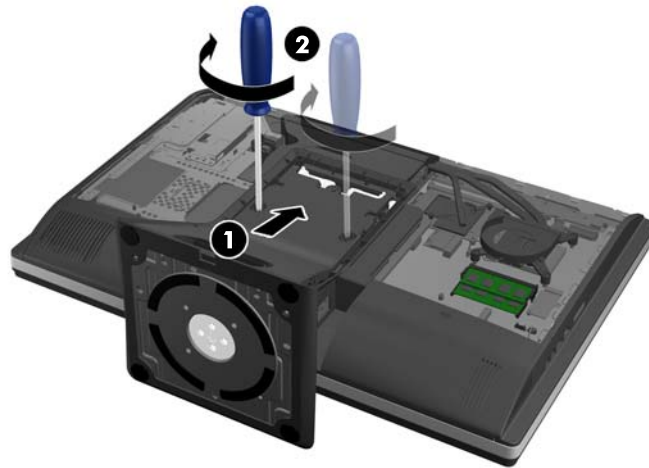


**25.** Befestigen Sie die untere Abdeckung am Gehäuse mit der Schraube (2).



- 26.** Setzen Sie die Haken an der Spitze des Ständers in die zwei großen Löcher an der Spitze der unteren Abdeckung ein und lassen Sie den Stand an den Computer herab.

**Abbildung 2-51** Zurücklegen des Stands



- 27.** Ziehen Sie die beiden Halteschrauben fest, um den Stand am Gehäuse zu befestigen.
- 28.** Bringen Sie die Spitze der Rückseite des Stands in eine Linie mit dem Stand und drücken Sie sie in ihre Position, indem Sie entlang der Seiten schieben, bis sie einrastet.

**Abbildung 2-52** Zurücklegen der Rückseite des Stands



- Um die Zugangsabdeckung zurückzulegen, bringen Sie die Abdeckung an die Rückseite des Computers etwas über den Ständer an und schieben Sie sie nach unten in ihre Position.

**Abbildung 2-53** Zurücklegen der Zugangsabdeckung



- Schließen Sie das Netzkabel und die externen Geräte wieder an.
- Verriegeln Sie alle Sicherheitsvorrichtungen, die beim Entfernen der Zugangsabdeckung gelöst wurden.
- Schalten Sie den Computer ein.

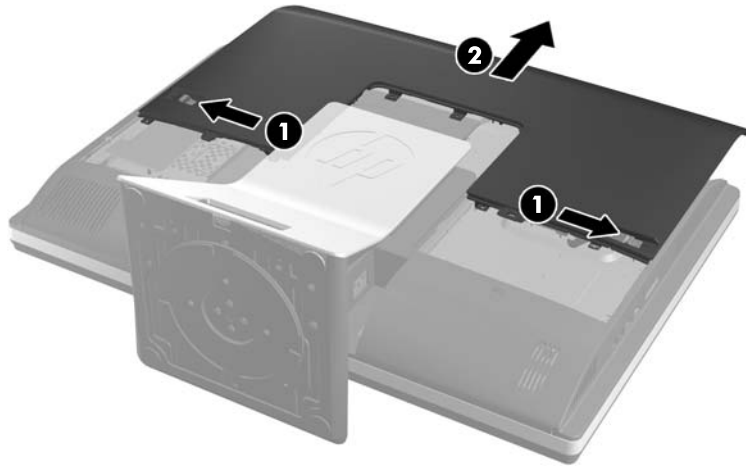
## Auswechseln des optischen Laufwerks

Das optische Laufwerk befindet sich über dem Festplattenlaufwerk auf der linken Seite des Computers (von hinten gesehen).

- Nehmen Sie alle Wechselmedien wie CDs oder USB-Flash-Laufwerke aus dem Computer.
  - Schalten Sie den Computer ordnungsgemäß aus, indem Sie das Betriebssystem herunterfahren, und schalten Sie alle externen Geräte aus.
  - Ziehen Sie das Netzkabel aus der Steckdose, und trennen Sie alle externen Geräte.
- 
- ! ACHTUNG:** Unabhängig vom Betriebsmodus ist die Systemplatine immer spannungsgeladen, wenn das System mit einer Strom führenden Steckdose verbunden ist. Ziehen Sie das Netzkabel aus der Steckdose, um die internen Komponenten nicht zu beschädigen.
- 
- Entfernen/Deaktivieren Sie alle Sicherheitsvorrichtungen, die das Öffnen des Computers verhindern.
  - Legen Sie den Computer mit der Vorderseite nach unten auf eine weiche, flache Unterlage. Um die Blende und den Bildschirm vor dem Verkratzen oder anderen Schäden zu schützen, empfiehlt HP als Unterlage eine Decke, ein Handtuch oder ein anderes weiches Tuch.

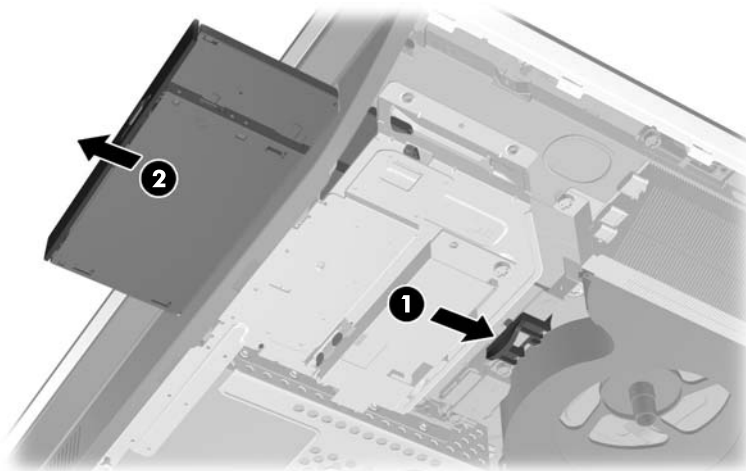
6. Schieben Sie die Verriegelungen der Zugangsabdeckung zu den Rändern des Gehäuses, dann schieben Sie die Zugangsabdeckung zur Oberseite des Computers, bis sie vom Gehäuse weggleitet.

**Abbildung 2-54** Entfernen der Zugangsabdeckung



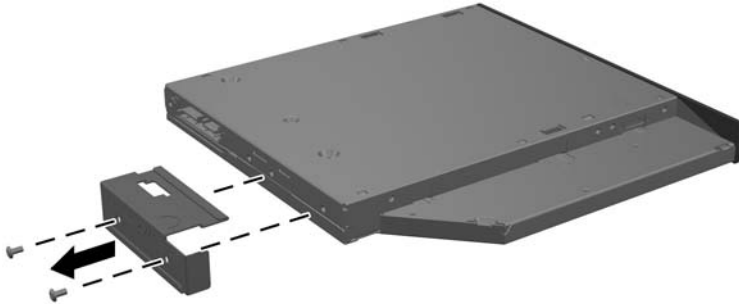
7. Heben Sie die Lasche an der Rückseite des optischen Laufwerksgehäuses, um das Laufwerk freizugeben.

**Abbildung 2-55** Entfernen des optischen Laufwerks



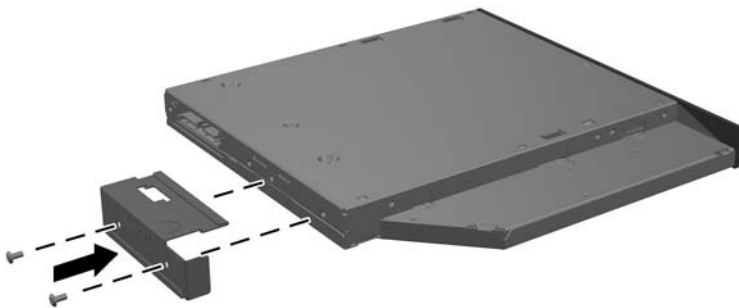
8. Lösen Sie die zwei Schrauben, die die Halterung des optischen Laufwerks an das Laufwerk befestigen.

**Abbildung 2-56** Entfernen der Halterung des optischen Laufwerks




9. Befestigen Sie die Halterung des optischen Laufwerks an das neue Laufwerk mit den zwei Schrauben.

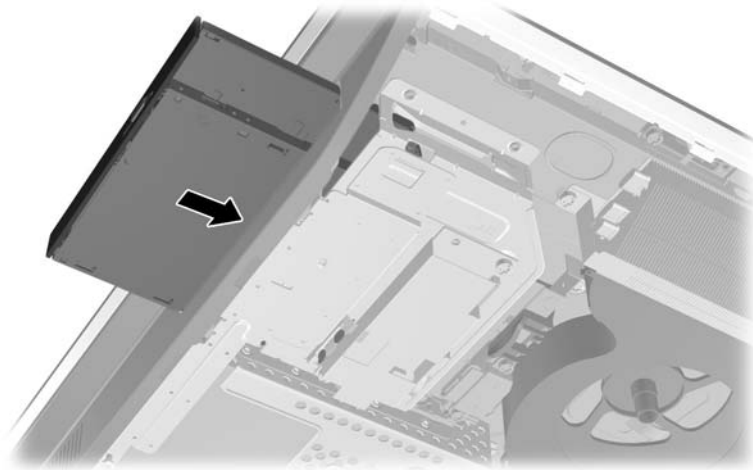
**Abbildung 2-57** Anbringen der Halterung des optischen Laufwerks



10. Bringen Sie das neue optische Laufwerk in eine Linie mit der Öffnung an der Seite des Computers. Drücken Sie das Laufwerk fest ein, bis es einrastet.

 **HINWEIS:** Das optische Laufwerk kann nur auf eine Art installiert werden.

**Abbildung 2-58** Installieren des optischen Laufwerks



11. Um die Zugangsabdeckung zurückzulegen, bringen Sie die Abdeckung an die Rückseite des Computers etwas über den Ständer an und schieben Sie sie nach unten in ihre Position.

**Abbildung 2-59** Zurücklegen der Zugangsabdeckung



12. Schließen Sie das Netzkabel und die externen Geräte wieder an.
13. Verriegeln Sie alle Sicherheitsvorrichtungen, die beim Entfernen der Abdeckung gelöst wurden.
14. Schalten Sie den Computer ein.

---

# A Elektrostatische Entladung

Die Entladung statischer Elektrizität über einen Finger oder einen anderen Leiter kann die Systemplatine oder andere Bauteile beschädigen, die gegenüber elektrostatischer Entladung empfindlich sind. Diese Art von Schäden kann die Lebensdauer des Geräts herabsetzen.

## Vermeiden von Schäden durch elektrostatischen Entladungen

Beachten Sie die folgenden Vorsichtsmaßnahmen, um eine Beschädigung durch elektrostatische Entladungen zu vermeiden:

- Vermeiden Sie das direkte Berühren empfindlicher Bauteile, indem Sie diese in antistatischen Behältern transportieren und aufbewahren.
- Bewahren Sie elektrostatisch empfindliche Teile in ihren Behältern auf, bis sie sich an einem vor elektrostatischen Entladungen geschützten Arbeitsplatz befinden.
- Arbeiten Sie auf einer geerdeten Oberfläche, wenn Sie die Teile aus den Schutzbehältern nehmen.
- Vermeiden Sie die Berührung von Steckkontakten, Leitern und Schaltungen.
- Sorgen Sie stets dafür, ordnungsgemäß geerdet zu sein, bevor Sie Komponenten oder Bauteile berühren, die gegenüber elektrostatischen Entladungen empfindlich sind.

## Erdungsmethoden

Für die Erdung sind mehrere Methoden verfügbar. Verwenden Sie beim Umgang mit Teilen, die gegenüber elektrostatischer Entladung empfindlich sind, eine oder mehrere der folgenden Methoden:

- Verwenden Sie ein Antistatikarmband, das über ein Erdungskabel mit einem geerdeten Computergehäuse verbunden ist. Antistatikarmbänder sind flexible Bänder mit einem Mindestwiderstand von 1 MOhm ( $\pm 10$  Prozent) im Erdungskabel. Stellen Sie eine ordnungsgemäße Erdung sicher, indem Sie die leitende Oberfläche des Armbandes direkt auf der Haut tragen.
- Verwenden Sie Fußgelenkbänder, Fußriemen oder Stiefelriemen, wenn Sie im Stehen arbeiten. Tragen Sie die Bänder an beiden Füßen, während Sie auf leitfähigem Boden oder antistatischen Fußmatten stehen.
- Verwenden Sie leitfähiges Werkzeug.
- Verwenden Sie eine transportable Wartungsausrüstung mit einer faltbaren, antistatischen Arbeitsmatte.

Sollten Sie über keine der vorgeschlagenen Erdungsvorrichtungen verfügen, lassen Sie die Komponente von einem HP Partner installieren.



**HINWEIS:** Weitere Informationen zu statischer Elektrizität und Unterstützung bei der Installation des Produkts erhalten Sie von einem HP Vertriebspartner oder Servicepartner.

---

---

# B Hinweise zu Betrieb, Pflege und Versand des Computers

## Hinweise zu Betrieb und Pflege des Computers

Beachten Sie die folgenden Hinweise zur ordnungsgemäßen Einrichtung und Pflege des Computers:

- Schützen Sie den Computer vor Feuchtigkeit, direkter Sonneneinstrahlung sowie vor extremen Temperaturen.
- Stellen Sie den Computer auf einer stabilen, ebenen Fläche auf. Lassen Sie an allen Seiten des Computers und des Monitors, an denen sich Lüftungsschlitze befinden, ungefähr 10 cm Abstand, damit für eine ausreichende Luftzirkulation gesorgt ist.
- Stellen Sie sicher, dass Luft in den Computer eintreten und dort zirkulieren kann. Blockieren Sie keine Lüftungsschlitze und Lufteinlasslöcher.
- Betreiben Sie den Computer auf keinen Fall ohne die Seitenabdeckung.
- Stellen Sie Computer nicht so nah nebeneinander, dass sie der gegenseitigen Umluft oder vorgeheizten Luft ausgesetzt sind.
- Wird der Computer in einem separaten Gehäuse betrieben, muss für eine ausreichende Luftzirkulation im Gehäuse gesorgt werden. Des Weiteren gelten die oben aufgeführten Hinweise.
- Schützen Sie den Computer und die Tastatur vor Flüssigkeiten.
- Verdecken Sie die Lüftungsschlitze des Monitors nicht mit Gegenständen oder Tüchern usw.
- Installieren oder aktivieren Sie die Energiesparfunktionen des Betriebssystems oder anderer Software, wie z. B. Standby.
- Beim Reinigen des Computers schalten Sie den Computer aus und trennen Sie das Netzkabel, bevor Sie einen der folgenden Schritte durchführen:
  - Wischen Sie das Computer-Gehäuse mit einem weichen, feuchten Tuch ab. Verwenden Sie keine Reinigungsprodukte, um die Oberfläche nicht zu beschädigen.
  - Verwenden Sie keine Reinigungsmittel mit mineralölbasischen Inhaltsstoffen wie Benzol, Verdünnern und flüchtigen Stoffen, um den Monitor oder das Gehäuse zu reinigen. Diese Chemikalien können zu Schäden am Computer führen.
  - Wischen Sie den Monitor mit einem weichen, sauberen, antistatischen Tuch ab. Verwenden Sie zur Beseitigung hartnäckigerer Verschmutzungen ein 1:1-Gemisch aus Wasser und Isopropylalkohol. Sprühen Sie das Reinigungsmittel auf ein Tuch, und wischen Sie die Bildschirmoberfläche mit dem feuchten Tuch ab. Sprühen Sie das Reinigungsmittel niemals



direkt auf die Bildschirmoberfläche. Es kann hinter die Blende laufen und die Elektronik beschädigen.


- Reinigen Sie gelegentlich die Lüftungsschlitze an der Seite des Computers. Fusseln, Staub und andere Fremdartikel können die Lüftungsschlitze blockieren und somit die Luftzirkulation behindern.

## Vorsichtsmaßnahmen für optische Laufwerke

Beachten Sie die nachfolgenden Hinweise für den Betrieb und die Reinigung von optischen Laufwerken.

- Bewegen Sie das Laufwerk nicht während des Betriebs. Hierdurch kann die Lesefunktion gestört werden.
- Setzen Sie das Laufwerk keinen plötzlichen Temperaturschwankungen aus, da sich im Innern der Einheit Kondensation bilden kann. Treten bei eingeschaltetem Laufwerk plötzliche Temperaturschwankungen auf, warten Sie mindestens eine Stunde, bis Sie das Gerät ausschalten. Wenn Sie die Einheit sofort bedienen, funktioniert die Lesefunktion möglicherweise nicht richtig.
- Platzieren Sie das Laufwerk nicht an Orten, an denen es hoher Luftfeuchtigkeit, extremen Temperaturen, mechanischen Vibrationen oder direktem Sonnenlicht ausgesetzt ist.

---

 **ACHTUNG:** Sollten Gegenstände oder Flüssigkeit in das Laufwerk gelangen, trennen Sie den Computer sofort von der Stromquelle, und lassen Sie ihn von einem HP Servicepartner überprüfen.


---

## Versandvorbereitungen

Beachten Sie folgende Hinweise zum Versenden des Computers:

1. Erstellen Sie Sicherungskopien der Festplattenlaufwerksdateien auf optische Speichermedien oder externe USB-Laufwerke. Stellen Sie sicher, dass die Sicherungsmedien bei der Lagerung oder während des Transports keinen elektrischen oder magnetischen Impulsen ausgesetzt werden.

---

 **HINWEIS:** Beim Ausschalten des Systems wird das Festplattenlaufwerk automatisch gesperrt.

---

2. Entfernen und verstauen Sie alle Wechseldatenträger.
3. Schalten Sie den Computer und externe Geräte aus.
4. Ziehen Sie das Netzkabel zuerst aus der Steckdose und anschließend aus dem Computer heraus.
5. Trennen Sie die Systemkomponenten und externen Geräte von den jeweiligen Stromquellen und dann vom Computer.

---

 **HINWEIS:** Vergewissern Sie sich, dass alle Platinen richtig eingesetzt und in den jeweiligen Steckplätzen befestigt sind, bevor Sie den Computer versenden.

---

6. Verstauen Sie die Systemkomponenten und externen Geräte in ihrer Originalverpackung oder in einer ähnlichen Verpackung mit genügend Packmaterial, um sie ausreichend zu schützen.

# Index

- A**
  - Abdeckung des hinteren Anschlusses
    - Anbringen 9
    - Entfernen 9
  - Anbringen
    - Kabelschloss 11
    - Sicherheitsschraube für die Zugangsabdeckung 12
  - Anschluss des zweiten Displays 18
- B**
  - Batterie austauschen 25
  - Belüftungshinweise 50
- D**
  - DisplayPort Video-Adapter anschließen 18
  - Drehung 6
- E**
  - Einstellung der Drehung 6
  - Elektrostatische Entladung, Schäden vermeiden 48
  - Entfernen der Batterie 25
  - Erdungsmethoden 48
- F**
  - Festplattenlaufwerk austauschen 29
  - Funktionen
    - Übersicht 1
- H**
  - Hinweise zum Computerbetrieb 50
  - Höheneinstellung 6
- I**
  - Installationsrichtlinien 8
  - Installieren
    - 2,5 Zoll-Einzellaufwerk 29
    - 2,5-Zoll-Laufwerke, zwei 33
    - 3,5 Zoll-Festplattenlaufwerk 29
  - Batterie 25
  - optisches Laufwerk 44
  - Speicher 23
  - Zweites Display 18
- Interne Komponenten 20
- K**
  - Kippwinkeleinstellung 6
  - Komponenten
    - intern 20
    - Rückseite 4
    - Seite 4
    - Vorderseite 3
  - Komponenten auf der Rückseite 4
- M**
  - Maus
    - Drahtlos Synchronisieren 13
    - Entfernen der Batterien 14
  - Merkmale
    - Tastatur 5
  - Montieren des Computers 15
- O**
  - optisches Laufwerk
    - Auswechseln 44
    - Vorsichtsmaßnahmen 51
- S**
  - Seitliche Komponenten 4
  - Sicherheit
    - Standort der Sicherheitsschraube für die Zugangsabdeckung 12
    - Standort des Kabelschloss-Steckplatzes 11
  - SODIMM-Modul
    - Identifikation 22
    - Speicherort 22
    - Technische Daten 21
  - Speicher
    - Entfernen 23
    - Installieren 23
  - Technische Daten 21
  - Technische Daten zu SODIMMs 21
- Strom
  - anschließen 10
  - trennen 11
- Synchronisierung der kabellosen Tastatur und Maus 13
- T**
  - Tastatur
    - Drahtlos Synchronisieren 13
    - Entfernen der Batterien 14
    - Merkmale 5
  - Technische Daten, Speicher 21
- V**
  - Versandvorbereitungen 51
  - VESA-Montagelöcher 15
  - Vorderseite, Komponenten 3
- W**
  - Warnhinweise und Vorsichtsmaßnahmen 8
- Z**
  - Zusätzliche Informationen 9