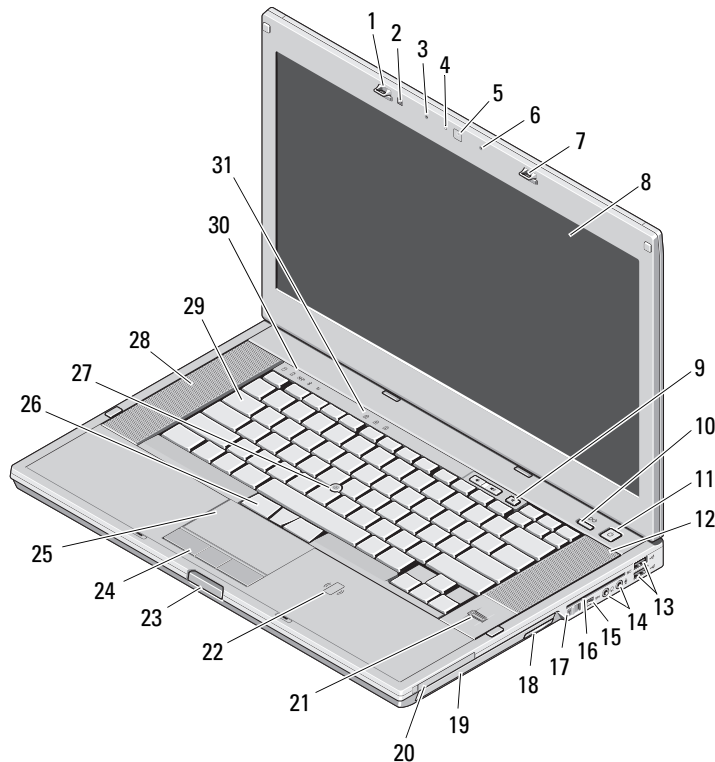


# Dell Precision™ Mobile Workstation M4500

## Informationen zu Setup und Funktionen

### Vorderansicht



- |    |                                     |    |   |
|----|-------------------------------------|----|---|
| 1  | Bildschirmverriegelung              | 2  | Umgebungslichtsensor                        |
| 3  | Mikrofon                            | 4  | Kamera-LED (optional)                       |
| 5  | Kamera (optional)                   | 6  | Mikrofon                                    |
| 7  | Bildschirmverriegelung              | 8  | Bildschirm                                  |
| 9  | Tasten zur Lautstärkeregelung       | 10 | Precision ON™ Taste                         |
| 11 | Netzschalter                        | 12 | Rechter Lautsprecher                        |
| 13 | USB-2.0-Anschlüsse (2)              | 14 | Audioanschlüsse                             |
| 15 | IEEE-1394-Anschluss                 | 16 | Steckplatz für Smart Card                   |
| 17 | Wireless-Schalter                   | 18 | Taste zum Entfernen des optischen Laufwerks |
| 19 | Optisches Laufwerk                  | 20 | PC Card-Steckplatz                          |
| 21 | Fingerabdruck-Lesegerät (optional)  | 22 | Kontaktloser Smart Card-Leser (optional)    |
| 23 | Bildschirmfreigabevorrichtungstaste | 24 | Touchpad-Tasten                             |
| 25 | Touchpad                            | 26 | Trackstick-Tasten                           |
| 27 | Trackstick                          | 28 | Linker Lautsprecher                         |
| 29 | Tastatur                            | 30 | Gerätstatusanzeigen                         |
| 31 | Tastaturstatusanzeigen              |    |   |

## Informationen zu Warnungen



**WARNUNG:** Durch eine WARNUNG werden Sie auf Gefahrenquellen hingewiesen, die materielle Schäden, Verletzungen oder sogar den Tod von Personen zur Folge haben können.



Vorschriftenmodell: PP30LA

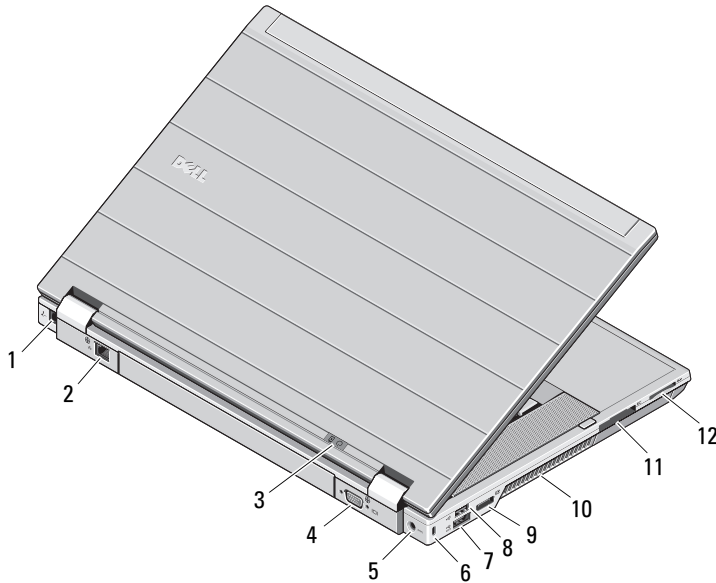
Vorschriftentyp: PP30LA001

Februar 2010



0TVMM5A00

## Rückansicht



- 1 Modemanschluss (optional)
- 2 Netzwerkanschluss
- 3 Statusanzeigen für Betriebs- und Akkustatus
- 4 Bildschirmanschluss (VGA)
- 5 Netzadapteranschluss
- 6 Sicherheitskabeleinschub
- 7 eSATA/USB-2.0-Anschluss
- 8 USB 2.0-Anschluss
- 9 Multi Modus DisplayPort-Anschluss
- 10 Lüftungsschlitze zur Kühlung
- 11 ExpressCard-Steckplatz
- 12 Secure Digital (SD)- und MMC-Karten-Steckplatz



**WARNUNG:** Achten Sie darauf, die Lüftungsschlitze nicht zu blockieren, schieben Sie keine Gegenstände hinein und halten Sie die Lüftungsschlitze staubfrei. Bewahren Sie Ihren Dell-Computer im eingeschalteten Zustand nicht in Bereichen mit mangelnder Luftzirkulation auf, etwa in einem Aktenkoffer. Ohne Luftzirkulation kann der Computer Schaden nehmen oder sogar einen Brand verursachen. Der Lüfter wird eingeschaltet, wenn sich der Computer erhitzt. Das ist normal und weist nicht auf ein Problem mit dem Lüfter oder dem Computer hin.

## Setup-Kurzanleitung



**WARNUNG:** Bevor Sie gemäß den in diesem Abschnitt beschriebenen Anleitungen verfahren, lesen Sie zunächst die Sicherheitshinweise in der entsprechenden Dokumentation im Lieferumfang Ihres Computers. Weitere Informationen zu empfohlenen und bewährten Praktiken finden Sie unter [www.dell.com/regulatory\\_compliance](http://www.dell.com/regulatory_compliance).



**WARNUNG:** Der Netzadapter funktioniert mit allen Steckdosen weltweit. Die Stecker oder Steckdosenleisten können jedoch unterschiedlich sein. Wird ein falsches Kabel verwendet oder dieses nicht ordnungsgemäß an die Steckerleiste oder die Steckdose angeschlossen, können ein Brand oder Schäden im System verursacht werden.

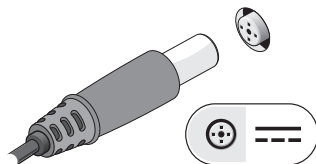


**VORSICHTSHINWEIS:** Ziehen Sie beim Trennen des Netzadapterkabels vom Computer am Kabelanschluss, nicht am Kabel selbst, und ziehen Sie diesen fest, aber nicht ruckartig ab, damit das Kabel nicht beschädigt wird. Wenn Sie das Netzadapterkabel aufwickeln, stellen Sie sicher, dass Sie dem Knickwinkel des Anschlusses auf dem Netzadapter folgen, um Beschädigungen am Kabel zu vermeiden.

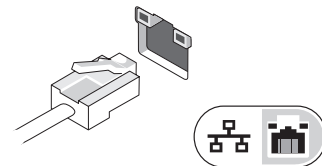


**ANMERKUNG:** Einige Komponenten sind möglicherweise nicht im Lieferumfang enthalten, wenn Sie diese nicht bestellt haben.

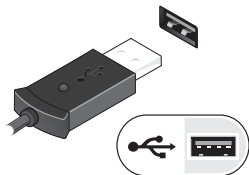
**1** Schließen Sie den Netzadapter an den Netzadapteranschluss des tragbaren Computers und an die Steckdose an.



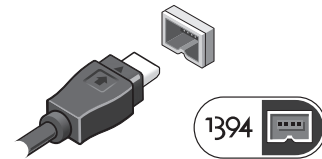
**2** Schließen Sie das Netzkabel an (optional).



**3** Schließen Sie die USB-Geräte an, wie z. B. eine Maus oder Tastatur (optional).



**4** Schließen Sie IEEE 1394-Geräte an, zum Beispiel einen DVD-Player (optional).



**5** Öffnen Sie den integrierten Bildschirm und drücken Sie den Betriebsschalter, um den Computer einzuschalten.



**ANMERKUNG:** Es wird empfohlen, dass Sie Ihren Computer mindestens einmal anschalten und herunterfahren, bevor Sie Karten installieren oder den Computer mit einem Docking- oder anderen externen Gerät, wie z.B. einem Drucker, verbinden.

## Technische Daten



**ANMERKUNG:** Die angebotenen Konfigurationen können je nach Region variieren. Weitere Informationen zur Konfiguration Ihres Computers erhalten Sie durch Klicken auf **Start→Hilfe und Support** und Auswahl der Option zum Anzeigen von Informationen über den Computer.

---

### Systeminformationen

Prozessortyp	Intel® i5 und i7 Dual Core Intel Core i7 Quad Extreme Intel Core i7 Quad
Chipsatz	Chipsatz der Serie Mobile Intel 5 (QM57)

---

### Grafik

Grafiktyp	Diskret (separat)
Datenbus	<ul style="list-style-type: none"><li>• PCI-E x16 Gen1</li><li>• PCI-E x16 Gen2</li></ul>
Video-Controller	NVIDIA Quadro FX 880M NVIDIA Quadro FX 1800M

---

### Speicher

Typ	DDR3, 1066 MHz / 1333 MHz
Speichermodulanschluss	zwei SODIMM-Steckplätze
Speichermodulgröße	1 GB oder 4 GB
Speicher (Mindestwert)	2 GB
Speicher (Höchstwert)	8 GB

---

### Kontaktlose Smart Card

Unterstützte Smart Cards und Technologien	ISO 14443A – 106 kbit/s, 212 kbit/s, 424 kbit/s und 848 kbit/s ISO 14443B – 106 kbit/s, 212 kbit/s, 424 kbit/s und 848 kbit/s ISO 15693 HID iClass FIPS 201 NXP Desfire
---	--

---

### Akku

Typ	„Intelligenter“ Lithium-Ionen-Akku mit 6 Zellen (60 Wh) „Intelligenter“ Lithium-Ionen-Akku mit 9 Zellen (81 Wh) „Intelligenter“ Lithium-Ionen-Akku mit 9 Zellen (90 Wh)
-----	---

### Abmessungen

mit 6 Zellen	
Tiefe	206,00 mm
Höhe	19,80 mm
Breite	47,00 mm
9 Zellen	
Tiefe	208,00 mm
Höhe	22,30 mm
Breite	69,00 mm

### Gewicht

6 Zellen	329,00 g
9 Zellen	485,00 g

<b>Akku (fortgesetzt)</b>	
Spannung	11,10 V
Temperaturbereich	
Während des Betriebs	0 °C bis 35 °C
Lagerung	-40 °C bis 60 °C
Knopfzellenbatterie	3-V-Lithium-Knopfzellenbatterie (CR2032)

<b>Netzadapter</b>	
Eingangsspannung	100 V - 240 VAC
Eingangsstrom (maximal)	1,50 A oder 2,50 A
Eingangsfrequenz	50 Hz–60 Hz
Ausgangsleistung	130 W
Ausgangsstrom	6,70 A (max. bei 4-Sekunden-Impulsen)
Ausgabennennspannung	19,5 VDC
Abmessungen	
Tiefe	25,40 mm
Höhe	76,20 mm
Breite	154,70 mm
Temperaturbereich	
Während des Betriebs	0 °C bis 35 °C
Lagerung	-40 °C bis 65 °C

<b>Abmessungen und Gewicht</b>	
Tiefe	253,30 mm
Höhe	27,60 mm
Breite	374,30 mm
Gewicht (Minimum)	2,81 kg

<b>Docking-Anschluss</b>	
E-Family Dockingstation	144-poliger Docking-Anschluss

<b>Umgebungsbedingungen</b>	
Temperaturbereich	
Während des Betriebs	0 °C bis 35 °C
Lagerung	-40 °C bis 65 °C
Relative Luftfeuchtigkeit (maximal)	
Während des Betriebs	10 % bis 90 % (nicht-kondensierend)
Lagerung	5 % bis 95 % (nicht-kondensierend)
Höhe über NN (maximal):	
Während des Betriebs	-15,20 m bis 3048 m
Lagerung	-15,20 m bis 10 668 m

## Weitere Informationen und Ressourcen

Weitere Informationen zu folgenden Themen finden Sie in den Dokumenten mit Sicherheitshinweisen und Betriebsbestimmungen im Lieferumfang Ihres Computers sowie auf der Homepage zur Einhaltung gesetzlicher Vorschriften unter [www.dell.com/regulatory\\_compliance](http://www.dell.com/regulatory_compliance):

- Bestmögliche Einhaltung der Sicherheitsbestimmungen
- Garantie
- Bedingungen und Bestimmungen
- Kontrollzertifikat
- Ergonomie
- Endbenutzer-Lizenzvereinbarung

---

**Die in diesem Dokument enthaltenen Informationen können sich ohne vorherige Ankündigung ändern.**

**© 2010 Dell Inc. Alle Rechte vorbehalten.**

**Gedruckt in China. Auf Recyclepapier gedruckt.**

Die Vervielfältigung oder Wiedergabe dieser Unterlagen in jeglicher Weise ohne schriftliche Genehmigung von Dell Inc. ist strengstens untersagt.

In diesem Text verwendete Marken: *Dell*, das *DELL*-Logo, *Dell Precision* und *Precision ON* sind Marken von Dell Inc.; *Intel* ist eine eingetragene Marke und *Core* ist eine Marke der Intel Corporation in den USA und anderen Ländern.

Alle anderen in dieser Dokumentation genannten Marken- und Handelszeichnungen sind Eigentum der entsprechenden Hersteller und Firmen. Dell Inc. erhebt keinen Anspruch auf Marken und Handelszeichnungen mit Ausnahme der eigenen.