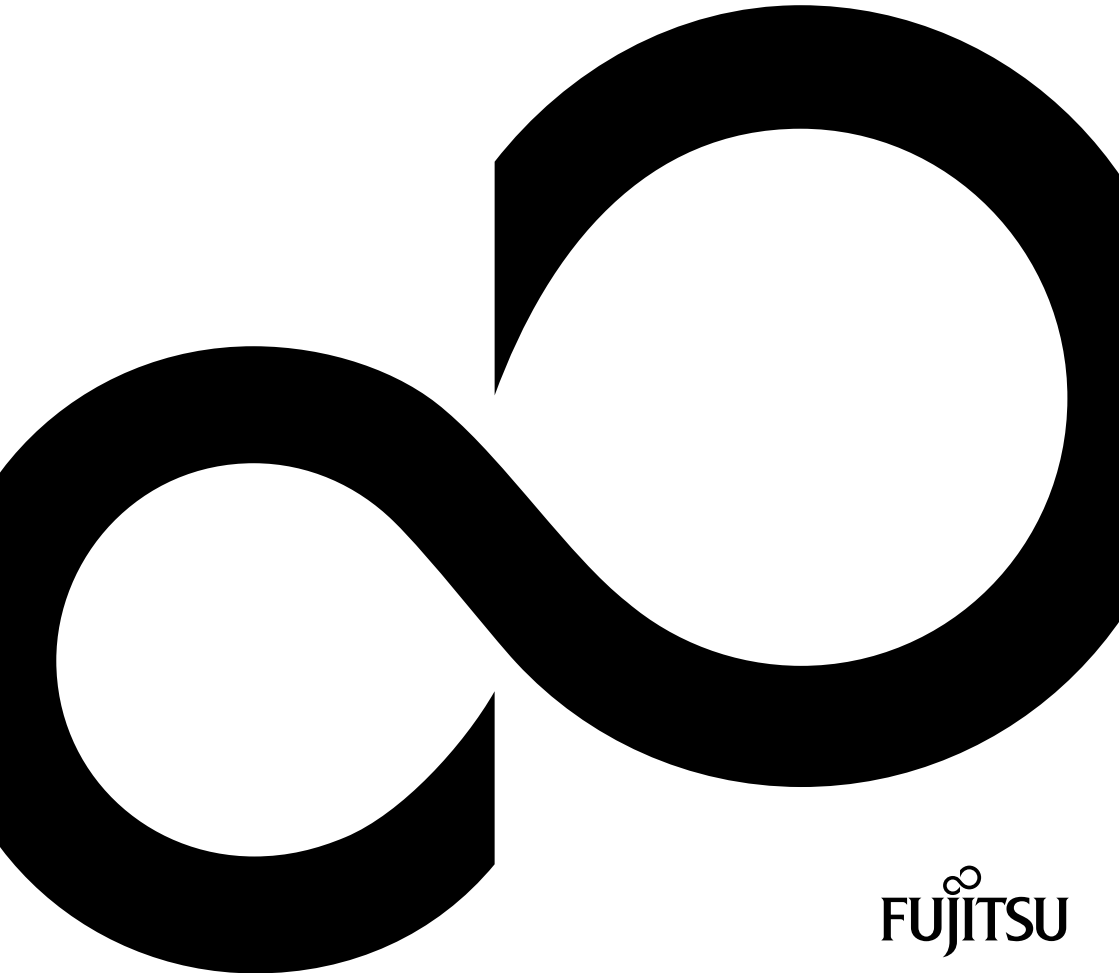


UMTS/LTE module upgrade



Congratulations on your purchase of an innovative product from Fujitsu.

The latest information about our products, tips, updates etc. can be found on the Internet at:
"<http://www.fujitsu.com/fis/>"

For the latest UMTS module driver for your operating system please go to:
"<http://support.ts.fujitsu.com/download>"

Should you have any technical questions, please contact:

- our Hotline/Service Desk
(see Service Desk list or visit: "<http://support.ts.fujitsu.com/contact/servicedesk>")
- your sales partner
- your sales office

We hope you enjoy working with your new Fujitsu system!



Published by / Contact address in the EU

Fujitsu Technology Solutions GmbH
Mies-van-der-Rohe-Straße 8
80807 München, Germany

<http://www.fujitsu.com/fts>

Copyright

© Fujitsu Technology Solutions GmbH 2013. All rights reserved.

Publication Date

04/2013

Order No.: A26391-F985-Z300-1-8N19, edition 2

Fujitsu Ltd. Order No.: B6FY-0771-02DE-00



A26391-F985-Z300-1-8N19

UMTS/LTE module upgrade

Montageanleitung / Mounting Instructions

Deutsch	1
English	25

Remarks

Information on the product description meets the design specifications of Fujitsu and is provided for comparison purposes. Several factors may cause the actual results to differ. Technical data is subject to change without prior notification. Fujitsu rejects any responsibility with regard to technical or editorial mistakes or omissions.

Trademarks

Fujitsu and the Fujitsu logo are registered trademarks of Fujitsu Limited or its subsidiaries in the United States and other countries.

Microsoft and Windows are trademarks or registered trademarks of the Microsoft Corporation in the United States and/or other countries.

All other trademarks specified here are the property of their respective owners.

Copyright

No part of this publication may be copied, reproduced or translated without the prior written consent of Fujitsu.

No part of this publication may be saved or transferred by any electronic means without the written approval of Fujitsu.

Inhalt

Informationen zum Einbau des UMTS/LTE-Moduls.....	3
Einbau des UMTS/LTE-Moduls vorbereiten	4
Einbau des UMTS/LTE-Moduls in LIFEBOOK P701 / P702	5
Abdeckung entfernen	5
UMTS/LTE-Modul einbauen	7
Einbau des UMTS/LTE-Moduls in LIFEBOOK P771 / P772	8
Abdeckung entfernen	8
UMTS/LTE-Modul einbauen	10
Einbau des UMTS/LTE-Moduls in LIFEBOOK S761 / S762 / S792.....	11
Abdeckung entfernen	11
UMTS/LTE-Modul einbauen	13
Einbau des UMTS/LTE-Moduls in LIFEBOOK S751/S752/S781/S782/E751/E752/E781/E782.....	15
Abdeckung entfernen	15
UMTS/LTE-Modul einbauen	18
Einbau des UMTS/LTE-Moduls in LIFEBOOK T902.....	20
Abdeckung entfernen	20
UMTS/LTE-Modul einbauen	21
Einbau des UMTS/LTE-Moduls abschließen.....	22
UMTS/LTE-Modul in Betrieb nehmen.....	23

Informationen zum Einbau des UMTS/LTE-Moduls



Das UMTS/LTE-Modul kann nur bei LIFEBOOKs eingebaut werden, die mit der UMTS/LTE-Ready-Option bestellt wurden.

Dieses Handbuch zeigt Ihnen, wie Sie das UMTS/LTE-Modul in Ihr LIFEBOOK einbauen können.

Lieferumfang:

- Schrauben (Anzahl geräteabhängig, 1 Ersatzschraube)
- UMTS/LTE-Modul
- Einbauanleitung
- CE-Label



Als weitere Informationsquelle für die folgenden Anleitungen benötigen Sie zusätzlich die Betriebsanleitung zu Ihrem LIFEBOOK!

Für die nachfolgenden Tätigkeiten werden sehr gute Computer-Kenntnisse und ein vorsichtiger, umsichtiger Umgang mit den Bauteilen vorausgesetzt.

Beschädigungen, durch den Umbau oder während des Umbaus verursacht werden, sind nicht durch die Gerätegarantie oder gesetzliche Gewährleistung abgedeckt!

Beachten Sie die Sicherheitshinweise in der Betriebsanleitung zu Ihrem LIFEBOOK.



Sie finden die Betriebsanleitung elektronisch auf der DVD "Drivers & Utilities".

Mit dem Programm *Acrobat Reader*, das sich auch auf der DVD befindet, können Sie sich schnell und gezielt Informationen auf den Bildschirm holen. Natürlich können Sie die Handbücher bei Bedarf auch ausdrucken.

Einbau des UMTS/LTE-Moduls vorbereiten

Bereiten Sie den Einbau des UMTS/LTE-Moduls wie folgt vor:

- ▶ Schalten Sie das LIFEBOOK aus.
- ▶ Schließen Sie den LCD-Bildschirm.
- ▶ Lösen Sie alle Leitungen vom Gerät.



Ziehen Sie den Netzstecker aus der Schutzkontakt-Steckdose! Das LIFEBOOK darf sich nicht im Energiesparmodus befinden!

- ▶ Drehen Sie das Gerät um und legen Sie es auf eine stabile, ebene und saubere Unterlage. Legen Sie gegebenenfalls ein rutschfestes Tuch auf diese Unterlage, um Kratzer am Gerät zu vermeiden.
- ▶ Bauen Sie den Akku aus, wie in der Betriebsanleitung zu Ihrem LIFEBOOK beschrieben.



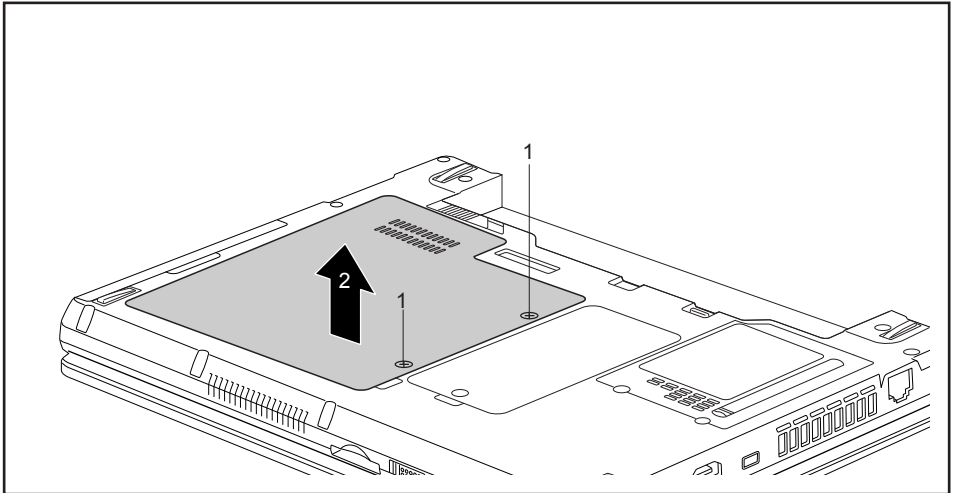
Während des Betriebs können einzelne Bauteile sehr heiß werden. Deshalb empfehlen wir Ihnen nach dem Ausschalten des Notebook eine Stunde zu warten, bevor Sie das UMTS/LTE-Modul einbauen. Es besteht sonst Verbrennungsgefahr!

Da einige elektrostatisch empfindliche Bauteile offen liegen, beachten Sie bitte das Kapitel "Hinweise zum Einbauen und Ausbauen von Baugruppen und Bauelementen" in der Betriebsanleitung zu Ihrem LIFEBOOK.

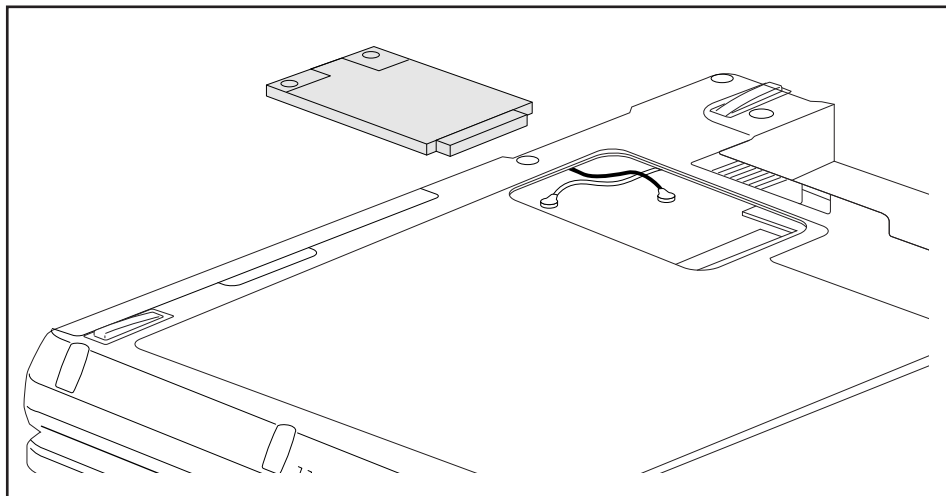
Einbau des UMTS/LTE-Moduls in LIFEBOOK P701 / P702

Abdeckung entfernen

Um die Abdeckung zu entfernen, gehen Sie wie folgt vor:



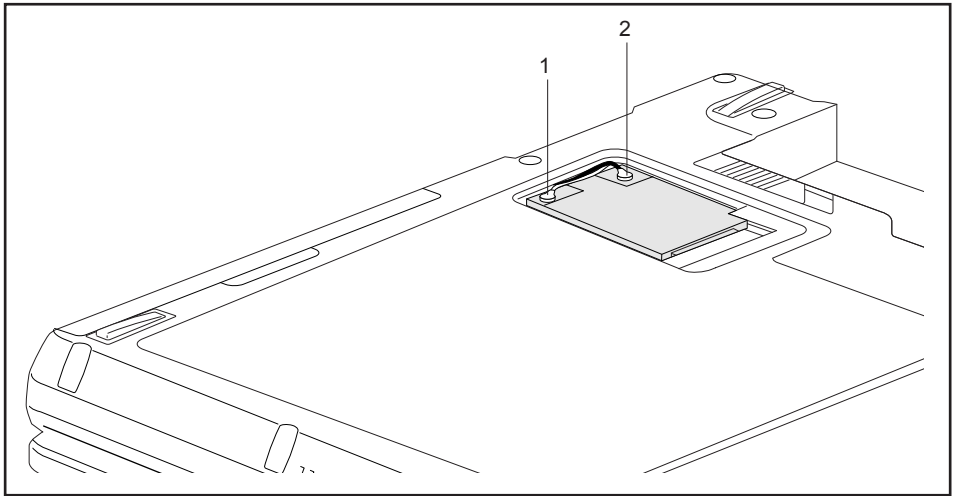
- ▶ Entfernen Sie die Schrauben (1) und heben Sie die Abdeckung vom Notebook ab (2).



- ▶ Ziehen Sie die Antennenkabel wie abgebildet etwas aus dem Einbaufach.

UMTS/LTE-Modul einbauen

Um das UMTS/LTE-Modul einzubauen, gehen Sie wie folgt vor:



- ▶ Setzen Sie das UMTS/LTE-Modul mit den Anschlusskontakten voran in den Einbauplatz. Achten Sie dabei darauf, dass Sie die Antennenkabel nicht einklemmen.
- ▶ Klappen Sie das UMTS/LTE-Modul vorsichtig nach unten.
- ▶ Ziehen Sie die Schutzschläuche vorsichtig von den Antennenkontakten ab.
- ▶ Befestigen Sie das UMTS/LTE-Modul mit der beiliegenden Schraube.



Bevor Sie die Antennenkabel stecken, müssen Sie die Schutzschläuche von den Kabeln entfernen.



Um eine Beschädigung der Antennenkontakte zu vermeiden, befestigen Sie die Antennenkabel vorsichtig an den dafür vorgesehenen Anschlüssen.

Achten Sie auf den korrekten Anschluss der Antennenkabel:

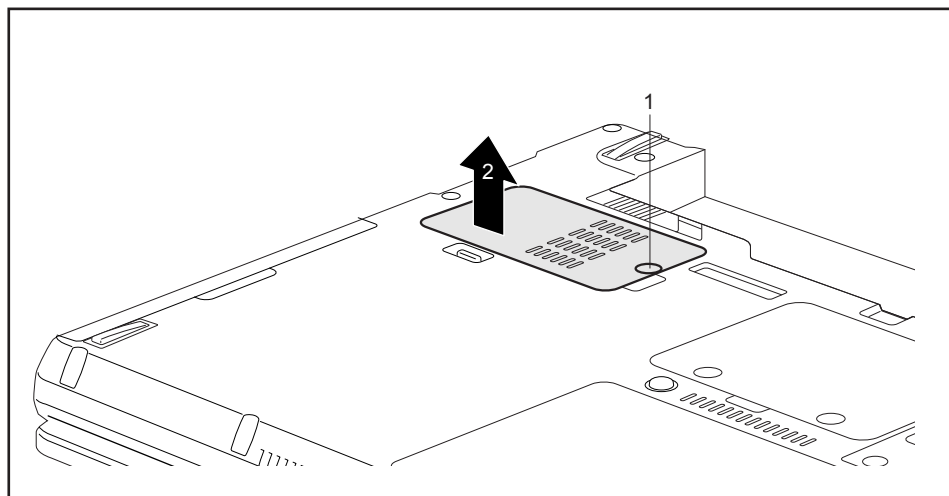
- Orange Antenne (2) an dem AUX-Anschluss anschließen
- Gelbe Antenne (1) an dem MAIN-Anschluss anschließen

- ▶ Befestigen Sie die zwei Antennenkabel.
- ▶ Um die Abdeckung wieder einbauen zu können, verstauen Sie die Kabel vorsichtig wie abgebildet in der Aussparung im Einbauplatz des UMTS/LTE-Moduls.
- ▶ Setzen Sie die Abdeckung an ihren Einbauplatz und befestigen Sie die Schrauben.

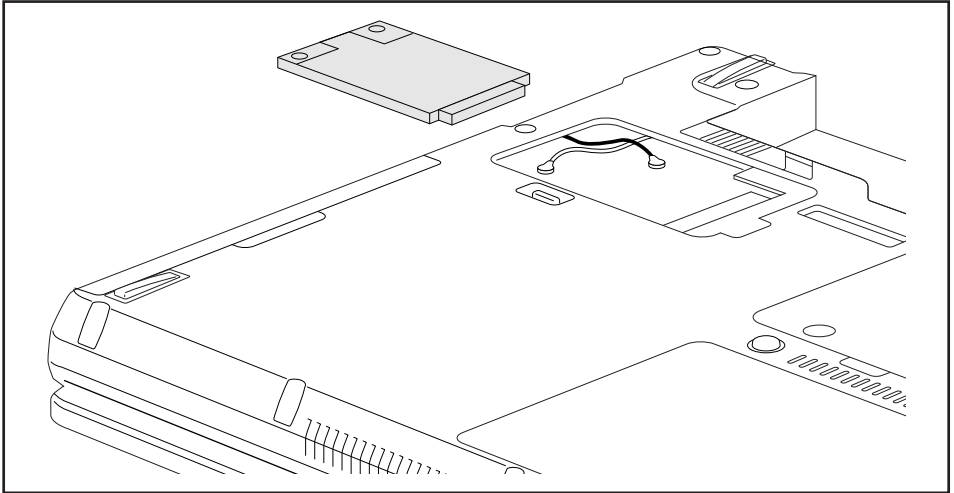
Einbau des UMTS/LTE-Moduls in LIFEBOOK P771 / P772

Abdeckung entfernen

Um die Abdeckung zu entfernen, gehen Sie wie folgt vor:



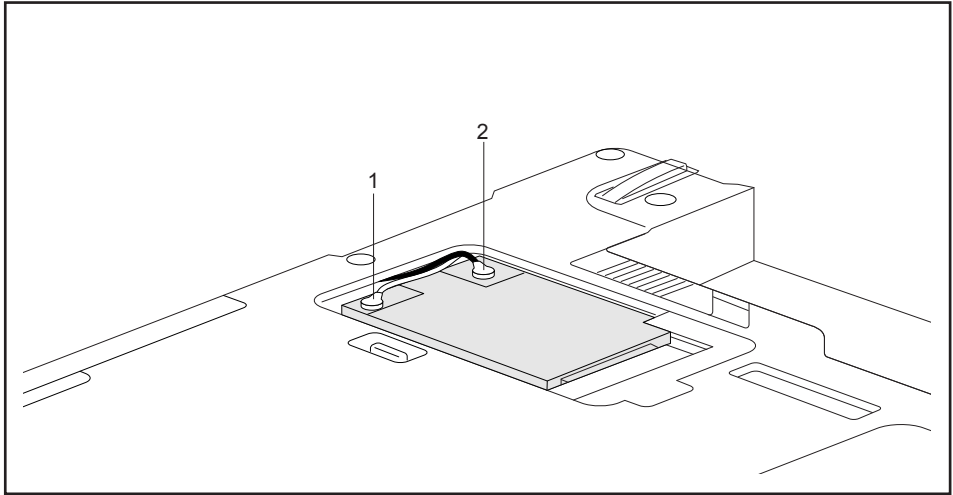
- ▶ Entfernen Sie die Schraube (1) und heben Sie die Abdeckung vom Notebook ab (2).



- ▶ Ziehen Sie die Antennenkabel wie abgebildet etwas aus dem Einbaufach.

UMTS/LTE-Modul einbauen

Um das UMTS/LTE-Modul einzubauen, gehen Sie wie folgt vor:



- ▶ Setzen Sie das UMTS/LTE-Modul mit den Anschlusskontakten voran in den Einbauplatz. Achten Sie dabei darauf, dass Sie die Antennenkabel nicht einklemmen.
- ▶ Klappen Sie das UMTS/LTE-Modul vorsichtig nach unten.
- ▶ Ziehen Sie die Schutzschläuche vorsichtig von den Antennenkontakten ab.
- ▶ Befestigen Sie das UMTS/LTE-Modul mit der beiliegenden Schraube.



Bevor Sie die Antennenkabel stecken, müssen Sie die Schutzschläuche von den Kabeln entfernen.



Um eine Beschädigung der Antennenkontakte zu vermeiden, befestigen Sie die Antennenkabel vorsichtig an den dafür vorgesehenen Anschlüssen.

Achten Sie auf den korrekten Anschluss der Antennenkabel:

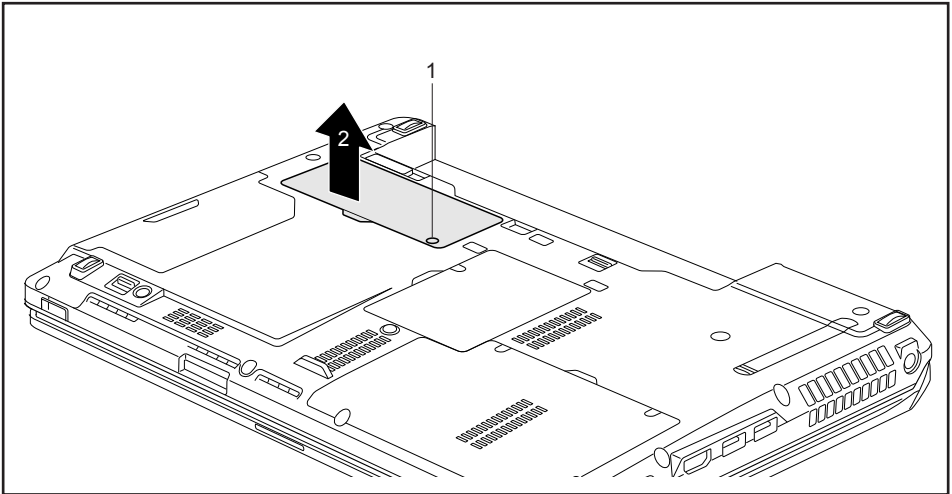
- Orange Antenne (2) an dem AUX-Anschluss anschließen
- Gelbe Antenne (1) an dem MAIN-Anschluss anschließen

- ▶ Befestigen Sie die zwei Antennenkabel.
- ▶ Um die Abdeckung wieder einbauen zu können, verstauen Sie die Kabel vorsichtig wie abgebildet in der Aussparung im Einbauplatz des UMTS/LTE-Moduls.
- ▶ Setzen Sie die Abdeckung an ihren Einbauplatz und befestigen Sie die Schrauben.

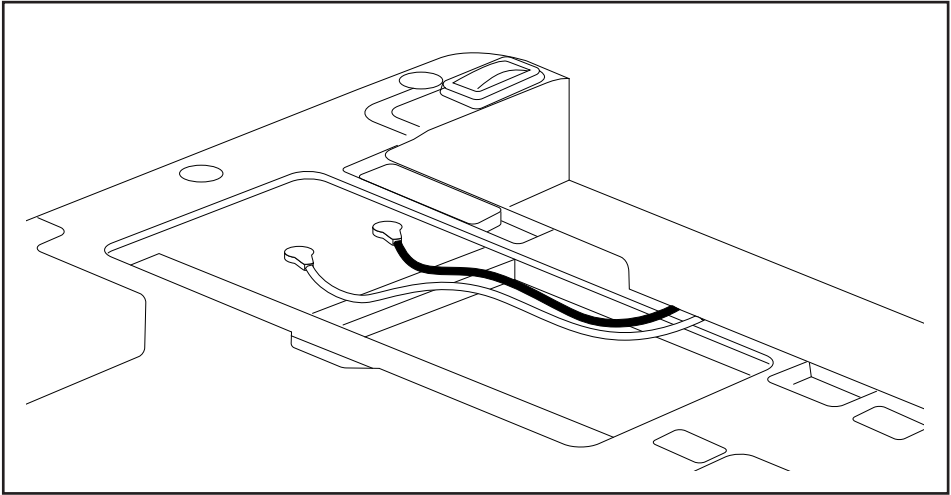
Einbau des UMTS/LTE-Moduls in LIFEBOOK S761 / S762 / S792

Abdeckung entfernen

Um die Abdeckung zu entfernen, gehen Sie wie folgt vor:



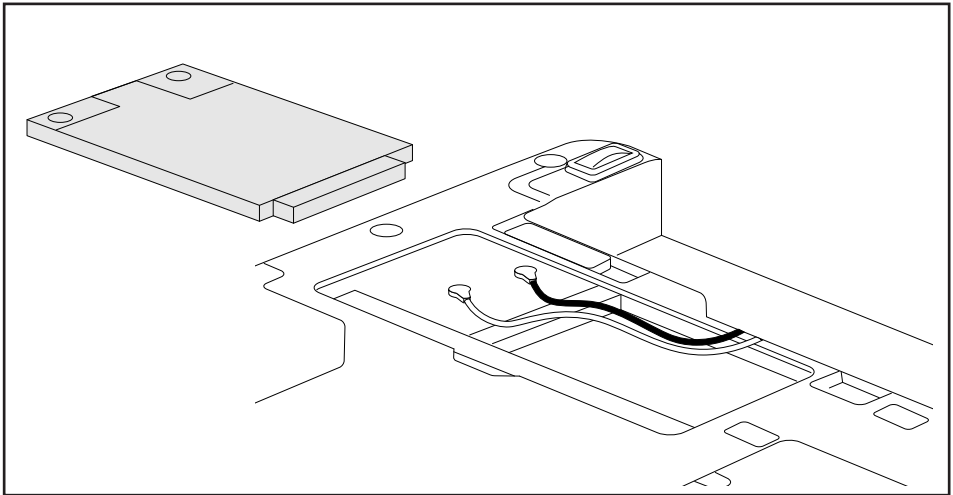
- Entfernen Sie die Schraube (1) und heben Sie die Abdeckung vom Notebook ab (2).



- ▶ Ziehen Sie die Antennenkabel wie abgebildet etwas aus dem Einbaufach.

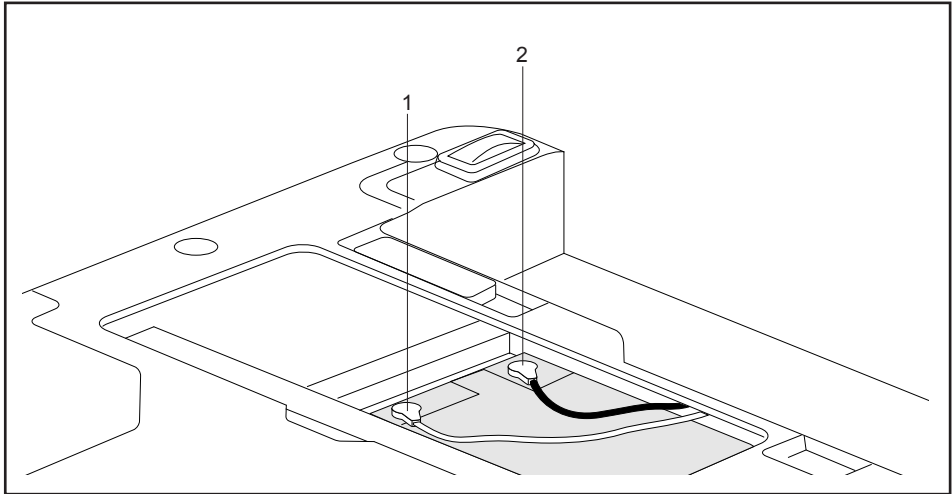
UMTS/LTE-Modul einbauen

Um das UMTS/LTE-Modul einzubauen, gehen Sie wie folgt vor:



- ▶ Setzen Sie das UMTS/LTE-Modul wie abgebildet mit den Anschlusskontakten voran in den Einbauplatz. Achten Sie dabei darauf, dass Sie die Antennenkabel nicht einklemmen.
- ▶ Klappen Sie das UMTS/LTE-Modul vorsichtig nach unten.
- ▶ Ziehen Sie die Schutzschläuche vorsichtig von den Antennenkontakten ab.
- ▶ Befestigen Sie das UMTS/LTE-Modul mit der beiliegenden Schraube.

Auf dem UMTS/LTE-Modul befindet sich ein Aufkleber mit einem orangen und einem gelben Punkt (siehe roter Rahmen):



Die Punkte kennzeichnen die Positionen zum Anschluss der beiden Antennen am UMTS/LTE-Modul (1: orange; 2: gelb).

Auf der anderen Seite des UMTS/LTE-Moduls befinden sich die zugehörigen Anschlüsse für die Antennen.



Bevor Sie die Antennenkabel stecken, müssen Sie, wenn vorhanden, die Schutzschläuche von den Kabeln entfernen.



Um eine Beschädigung der Antennenkontakte zu vermeiden, befestigen Sie die Antennenkabel vorsichtig an den dafür vorgesehenen Anschlüssen.

Achten Sie auf den korrekten Anschluss der Antennenkabel:

- Orange Antenne (1) an dem AUX-Anschluss anschließen
- Gelbe Antenne (2) an dem MAIN-Anschluss anschließen

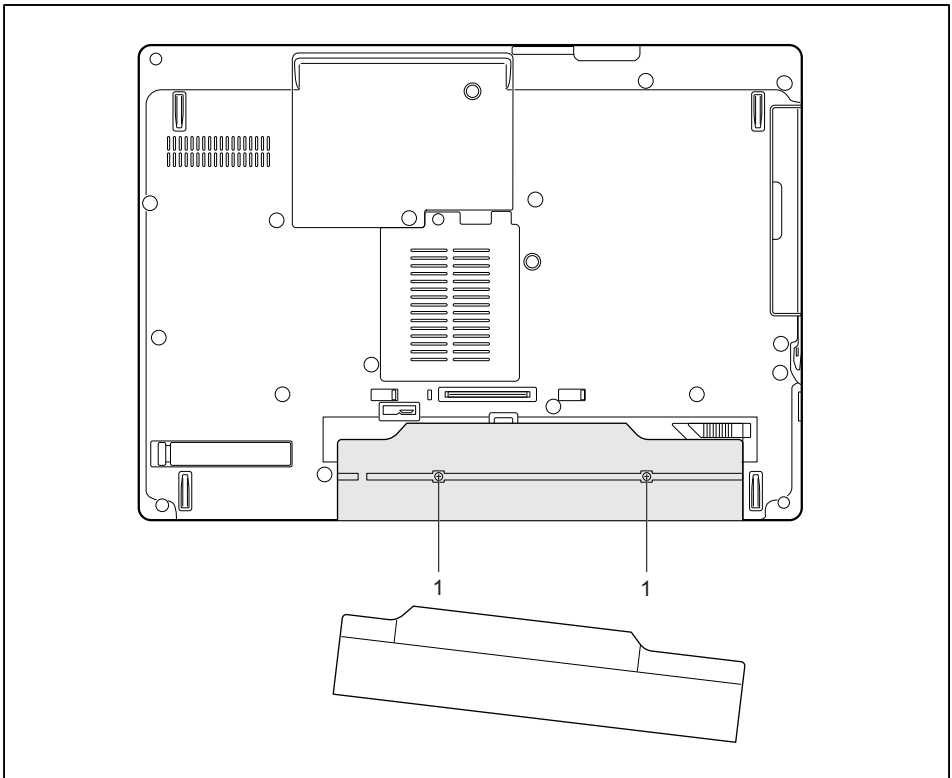
- ▶ Befestigen Sie die zwei Antennenkabel.
- ▶ Um die Abdeckung wieder einbauen zu können, verstauen Sie die Kabel vorsichtig wie abgebildet in der Aussparung im Einbauplatz des UMTS/LTE-Moduls.
- ▶ Setzen Sie die Abdeckung an ihren Einbauplatz und befestigen Sie die Schraube.

Einbau des UMTS/LTE-Moduls in LIFEBOOK S751/S752/S781/S782/E751/E752/ E781/E782

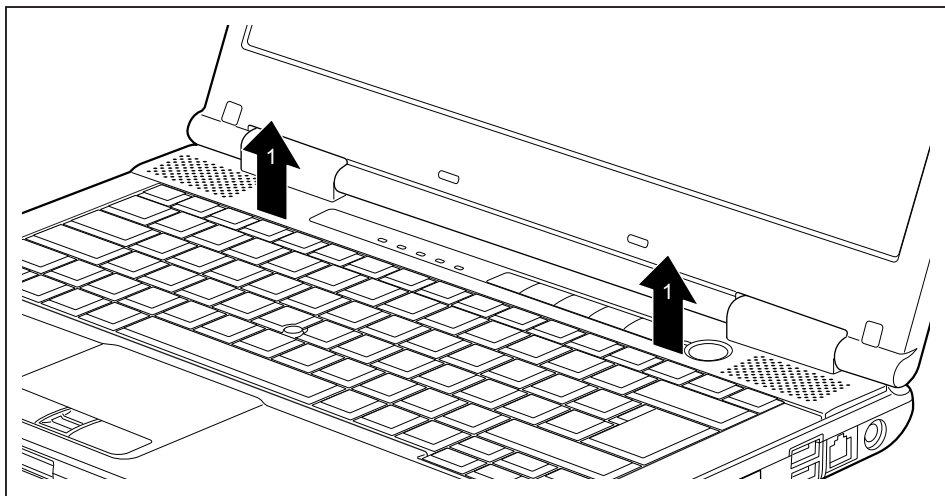
Abdeckung entfernen

Voraussetzung: Der Akku ist entfernt.

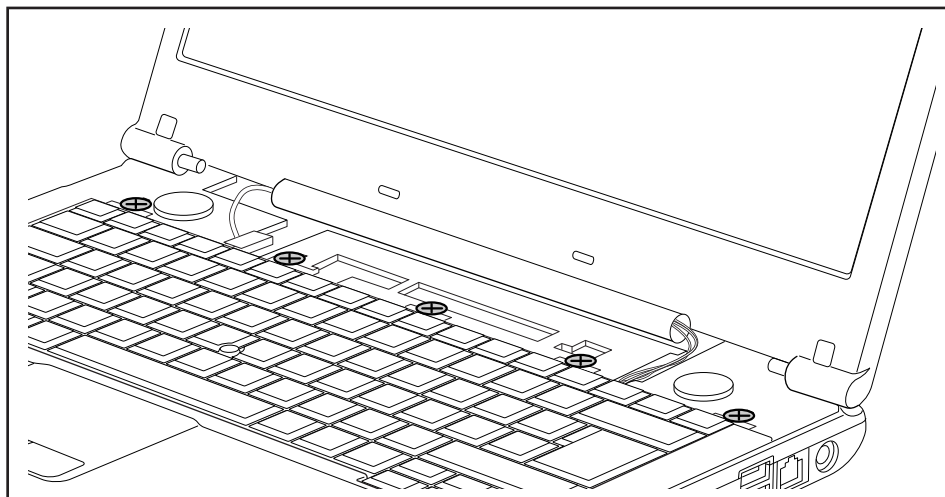
Um die Abdeckung zu entfernen, gehen Sie wie folgt vor:



- Entfernen Sie die Schrauben im Akkufach (1).



- ▶ Heben Sie die oberhalb der Tastatur befestigte Abdeckung vorsichtig vom Notebook ab (1).



- ▶ **Model E7xx mit Ziffernblock:** Entfernen Sie die 5 Schrauben (in Abbildung grau markiert), mit der die Tastatur befestigt ist.

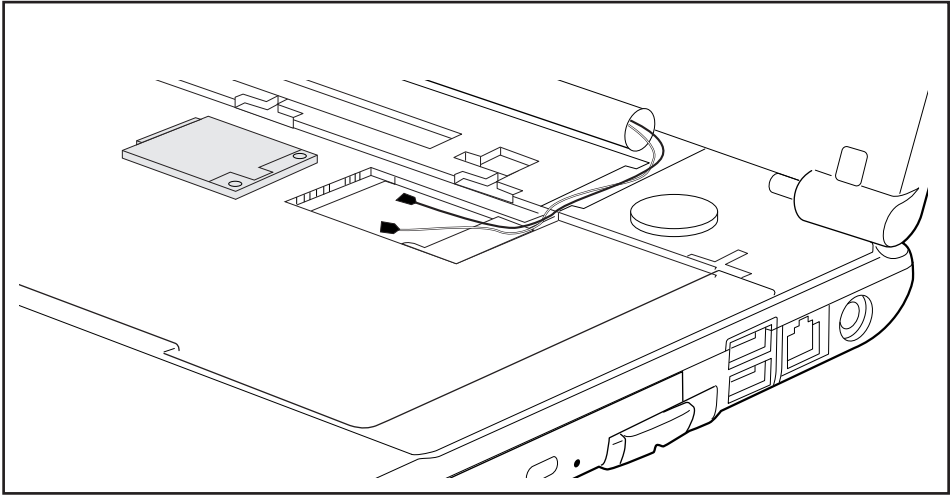


Bei den Modellen E7xx ohne Ziffernblock und S7xx ist die Tastatur nicht mit Schrauben befestigt.

- ▶ Heben Sie die Tastatur vorsichtig vom Notebook ab



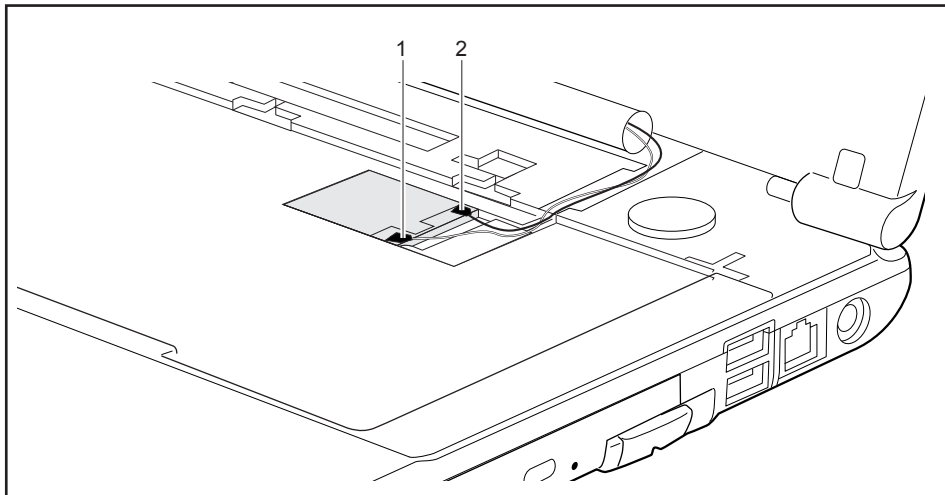
Achten Sie bei Geräten mit in der Tastatur integriertem TouchStick darauf, dass Sie die Kabel des TouchStick nicht abreißen.



- ▶ Ziehen Sie die Antennenkabel wie abgebildet etwas aus dem Einbaufach heraus.

UMTS/LTE-Modul einbauen

Um das UMTS/LTE-Modul einzubauen, gehen Sie wie folgt vor:



- ▶ Setzen Sie das UMTS/LTE-Modul mit den Anschlusskontakten voran in den Einbauplatz. Achten Sie dabei darauf, dass Sie die Antennenkabel nicht einklemmen.
- ▶ Klappen Sie das UMTS/LTE-Modul vorsichtig nach unten.
- ▶ Ziehen Sie, wenn vorhanden, die Schutzschläuche vorsichtig von den Antennenkontakten ab.
- ▶ Befestigen Sie das UMTS/LTE-Modul mit der beiliegenden Schraube.



Bevor Sie die Antennenkabel stecken, müssen Sie, wenn vorhanden, die Schutzschläuche von den Kabeln entfernen.



Um eine Beschädigung der Antennenkontakte zu vermeiden, befestigen Sie die Antennenkabel vorsichtig an den dafür vorgesehenen Anschlüssen.

Achten Sie auf den korrekten Anschluss der Antennenkabel:

- Orange Antenne (1) an dem AUX-Anschluss anschließen
- Gelbe Antenne (2) an dem MAIN-Anschluss anschließen

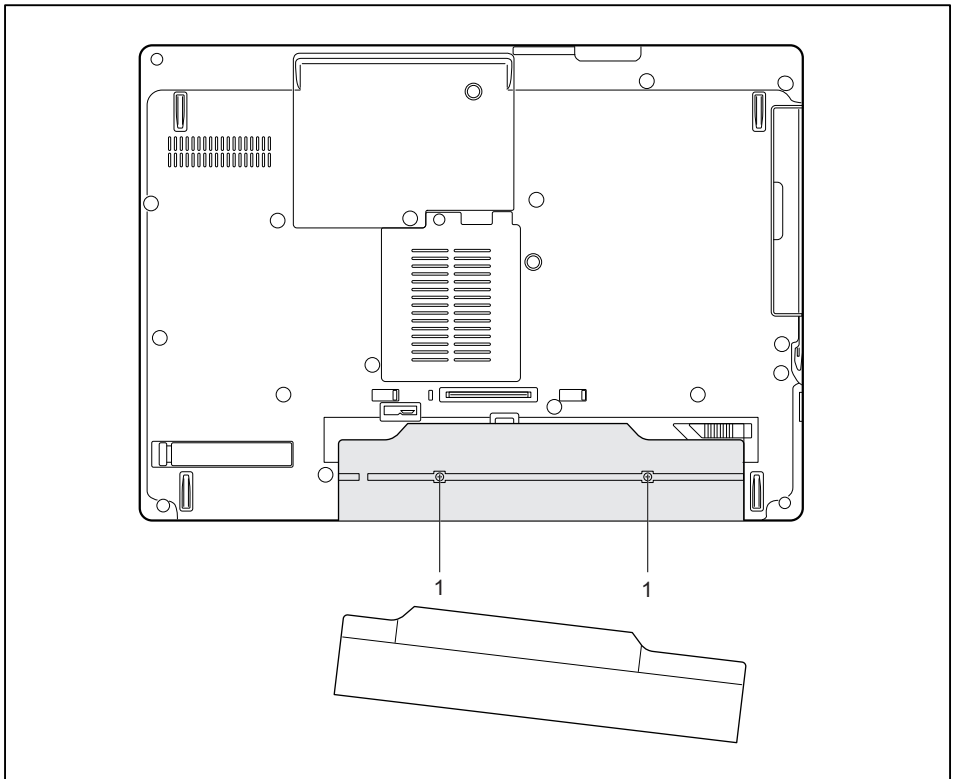
- ▶ Befestigen Sie die zwei Antennenkabel.



Achten Sie bei Geräten mit in der Tastatur integriertem TouchStick darauf, dass Sie die Kabel des TouchStick nicht abreißen.

- ▶ Um die Abdeckung wieder einbauen zu können, verstauen Sie die UMTS/LTE-Kabel vorsichtig wie abgebildet in der Aussparung im Einbauplatz des UMTS/LTE-Moduls.
- ▶ Setzen Sie die Tastatur vorsichtig an Ihren Einbauplatz.

- ▶ **Model E7xx mit Ziffernblock:** Befestigen Sie die Tastatur mit den 5 Schrauben.
- ▶ Setzen Sie die Abdeckung vorsichtig an ihren Einbauplatz. Achten Sie darauf, dass sie einrastet.

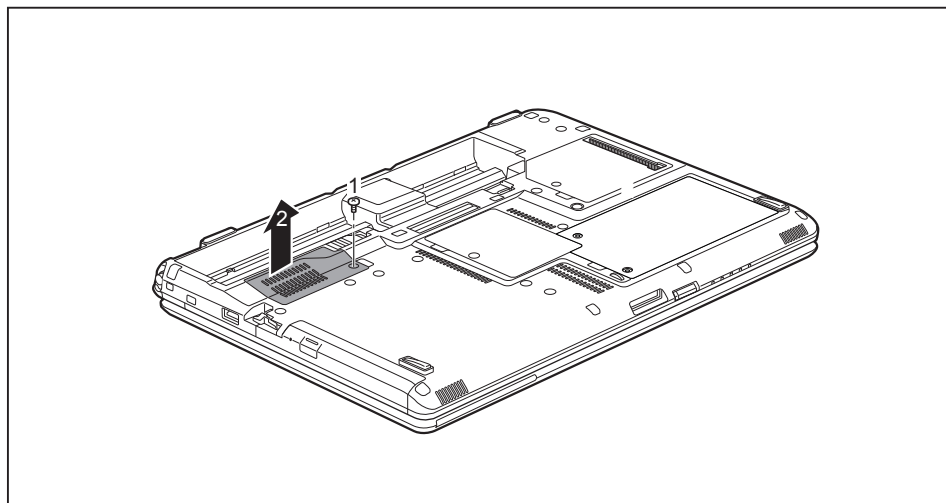


- ▶ Befestigen Sie die Schrauben im Akkufach (1).
- ▶ Bauen Sie den Akku wieder ein.

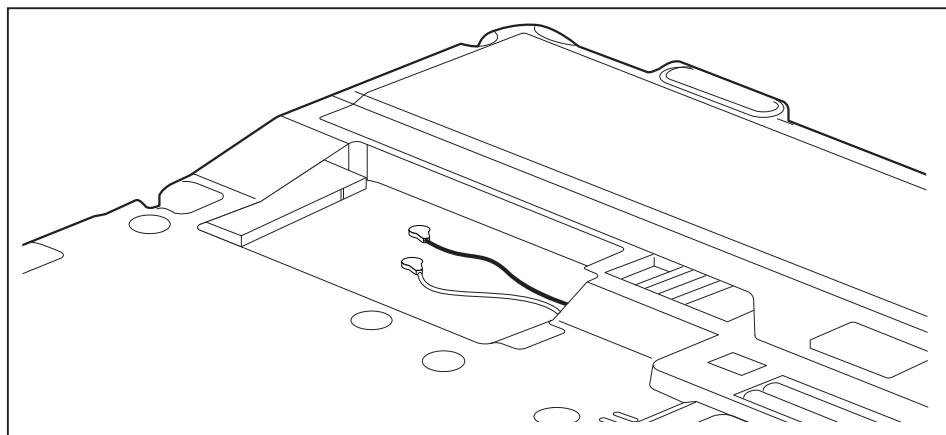
Einbau des UMTS/LTE-Moduls in LIFEBOOK T902

Abdeckung entfernen

Um die Abdeckung zu entfernen, gehen Sie wie folgt vor:



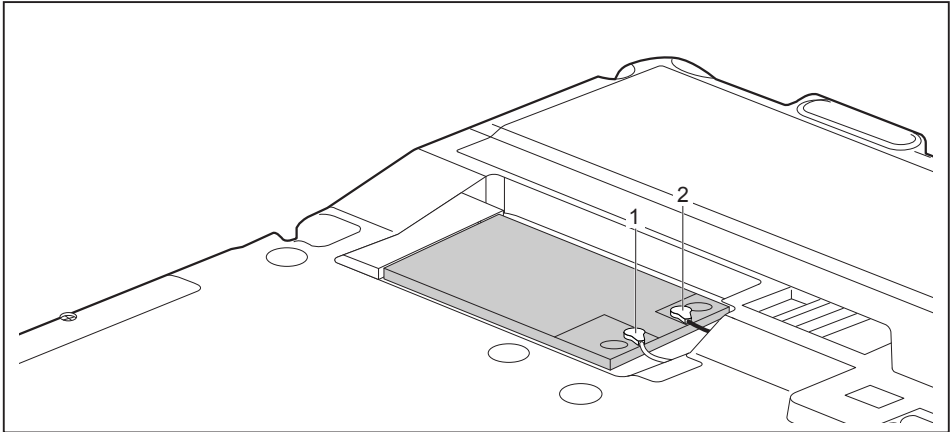
- Entfernen Sie die Schrauben (1) und heben Sie die Abdeckung vom Notebook ab (2).



- Ziehen Sie die Antennenkabel wie abgebildet etwas aus dem Einbaufach.

UMTS/LTE-Modul einbauen

Um das UMTS/LTE-Modul einzubauen, gehen Sie wie folgt vor:



- ▶ Setzen Sie das UMTS/LTE-Modul mit den Anschlusskontakten voran in den Einbauplatz. Achten Sie dabei darauf, dass Sie die Antennenkabel nicht einklemmen.
- ▶ Klappen Sie das UMTS/LTE-Modul vorsichtig nach unten.
- ▶ Ziehen Sie die Schutzschläuche vorsichtig von den Antennenkontakten ab.
- ▶ Befestigen Sie das UMTS/LTE-Modul mit der beiliegenden Schraube.



Bevor Sie die Antennenkabel stecken, müssen Sie die Schutzschläuche von den Kabeln entfernen.



Um eine Beschädigung der Antennenkontakte zu vermeiden, befestigen Sie die Antennenkabel vorsichtig an den dafür vorgesehenen Anschlüssen.

Achten Sie auf den korrekten Anschluss der Antennenkabel:

- Orange Antenne (1) an dem AUX-Anschluss anschließen
- Schwarze oder gelbe Antenne (2) an dem MAIN-Anschluss anschließen

- ▶ Befestigen Sie die zwei Antennenkabel.
- ▶ Um die Abdeckung wieder einbauen zu können, verstauen Sie die Kabel vorsichtig wie abgebildet in der Aussparung im Einbauplatz des UMTS/LTE-Moduls.
- ▶ Setzen Sie die Abdeckung wieder ein und befestigen Sie die Schrauben.
- ▶ Setzen Sie die Lüftungsschlitzaabdeckung wieder ein. Achten Sie darauf, dass sie einrastet.

Einbau des UMTS/LTE-Moduls abschließen

- ▶ Setzen Sie die SIM-Karte ein, wie in der Betriebsanleitung zu Ihrem LIFEBOOK beschrieben.
- ▶ Bauen Sie den Akku wieder ein, wie in der Betriebsanleitung zu Ihrem LIFEBOOK beschrieben.
- ▶ Kleben Sie das CE-Label über das bereits vorhandene CE-Label auf der Unterseite Ihres LIFEBOOK.
- ▶ Stellen Sie das Notebook wieder richtig herum auf eine ebene Fläche.
- ▶ Schließen Sie die zuvor gelösten Leitungen wieder an.

UMTS/LTE-Modul in Betrieb nehmen

Für die Verwendung des UMTS/LTE-Moduls benötigen Sie die Software *AirCard Watcher* und die Treiber für das UMTS-Modul "Sierra Wireless Gobi 3000" und das LTE-Modul "Sierra Wireless LTE MC7710".



Sie finden die Software und die Treiber im Internet:

["http://support.ts.fujitsu.com/download"](http://support.ts.fujitsu.com/download)

Für eine Installation unter *Windows XP* ist MS Visual C++2008 runtime-Paket notwendig.

Sie finden die Software im Internet:

["http://www.microsoft.com/en-us/download/details.aspx?id=5582"](http://www.microsoft.com/en-us/download/details.aspx?id=5582)

- ▶ Schalten Sie Ihr LIFEBOOK wieder ein.
- ▶ Installieren Sie die Software *AirCard Watcher* und die Treiber für das UMTS/LTE-Modul.
- ▶ Schalten Sie die UMTS/LTE-Funktion Ihres LIFEBOOKs ein, wie in der Betriebsanleitung zu Ihrem LIFEBOOK im Kapitel "Funkkomponenten ein- und ausschalten" beschrieben.
- ▶ Starten Sie die Software *AirCard Watcher*:



- ▶ Folgen Sie den Anweisungen am Bildschirm.

Contents

Information on how to install the UMTS/LTE module	3
Preparing to install the UMTS/LTE module	4
Installing the UMTS/LTE module in LIFEBOOK P701 / P702	5
Removing the cover.....	5
Installing the UMTS/LTE module.....	7
Installing the UMTS/LTE module in LIFEBOOK P771 / P772	8
Removing the cover.....	8
Installing the UMTS/LTE module.....	10
Installing the UMTS/LTE module in LIFEBOOK S 761 / S762 / S791 / S792	11
Removing the cover.....	11
Installing the UMTS/LTE module.....	13
Installing the UMTS/LTE module in	
 LIFEBOOK S751/S752/S781/S782/E751/E752/E781/E782.....	15
Removing the cover.....	15
Installing the UMTS/LTE module.....	18
Installing the UMTS/LTE module in LIFEBOOK T902.....	20
Removing the cover.....	20
Installing the UMTS/LTE module.....	21
Completing installation of the UMTS/LTE module	22
Starting the UMTS/LTE module for the first time.....	23

Information on how to install the UMTS/LTE module



The UMTS/LTE module can only be installed in LIFEBOOKs purchased with the UMTS/LTE Ready option.

This manual shows you how to install the UMTS/LTE module in your LIFEBOOK.

Delivery scope:

- Screws (number varies according to device, 1 spare screw)
- UMTS/LTE module
- Installation instructions
- CE label



You will also need the operating manual of your LIFEBOOK as a further source of information for the following instructions!

Performing the following tasks requires very good computer knowledge and the components must be handled gently and carefully.

Defects caused by the disassembly or assembly of the system are excluded from any warranty!

Observe the safety notes in the operating manual of your LIFEBOOK.



You can find an electronic copy of the operating manual on the "Drivers & Utilities" DVD.

You can access and view the required information using the *Acrobat Reader* program, which is also included on the DVD. If necessary, you can also print out the manuals.

Preparing to install the UMTS/LTE module

Prepare to install the UMTS/LTE module as follows:

- ▶ Switch the LIFEBOOK off.
- ▶ Close the LCD screen.
- ▶ Remove all the cables from the device.



Disconnect the power plug from the mains outlet. The LIFEBOOK must not be in energy-saving mode!

- ▶ Turn the device over and place it on a stable, flat and clean surface. If necessary, lay an anti-slip cloth on this surface to prevent the device from being scratched.
- ▶ Remove the battery as described in the operating manual of your LIFEBOOK.



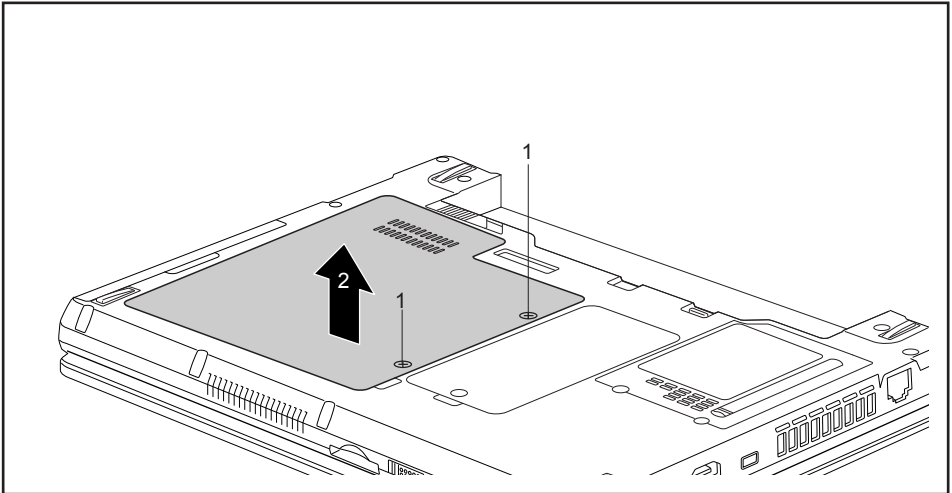
Individual components can become very hot during operation. Therefore, we recommend that you wait one hour after switching off the notebook before installing the UMTS/LTE module. Otherwise, there is a risk of suffering burns!

As some electrostatically sensitive parts are uncovered, please refer to the chapter "Notes on installing and removing modules and devices" in the operating manual of your LIFEBOOK.

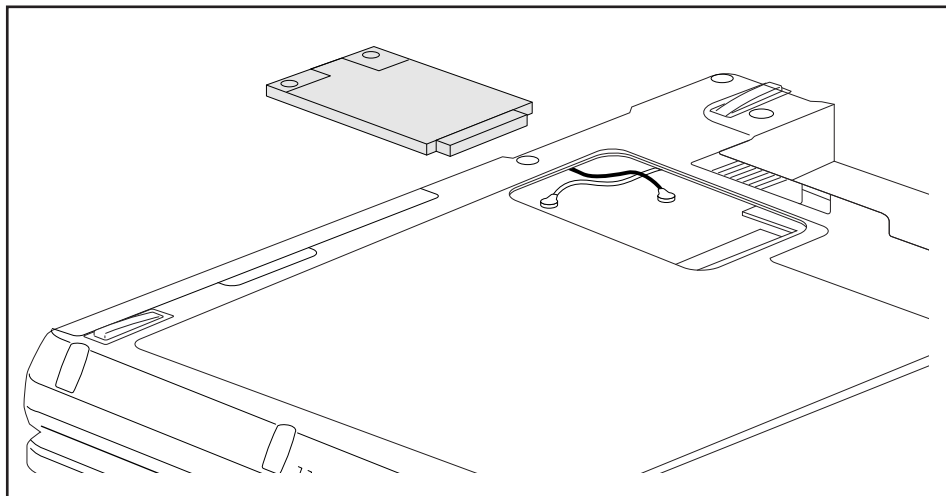
Installing the UMTS/LTE module in LIFEBOOK P701 / P702

Removing the cover

To remove the cover, proceed as follows:



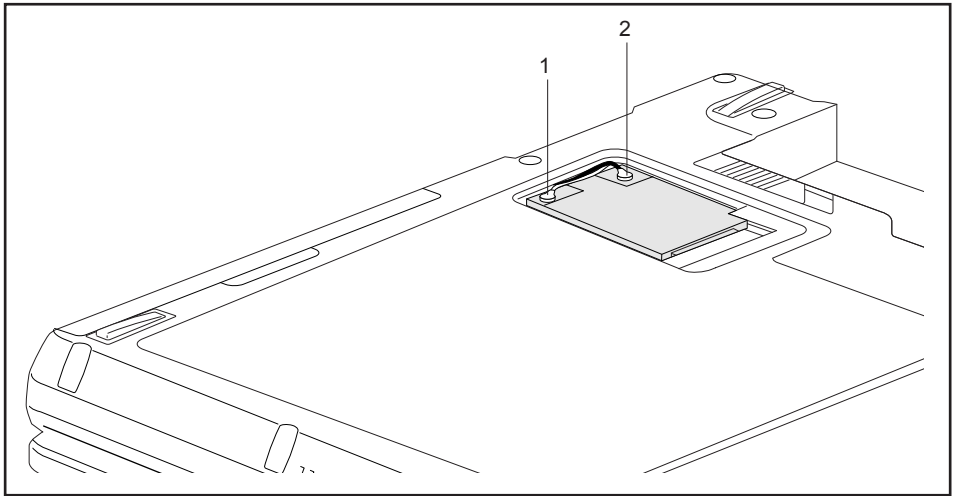
- ▶ Remove the screws (1) and lift the cover from the notebook (2).



- ▶ Pull the antenna cables some way out of the bay, as shown.

Installing the UMTS/LTE module

To install the UMTS/LTE module, proceed as follows:



- ▶ Insert the UMTS/LTE module, contacts first, into the bay. Take care not to trap the antenna cables.
- ▶ Carefully push the UMTS/LTE module downwards.
- ▶ Pull the protective tubes carefully away from the antenna contacts.
- ▶ Secure the UMTS/LTE module with the enclosed screws.



Before connecting the antenna cables, you must first remove the protective tubes from the cables.



To prevent damage to the antenna contacts, connect the antenna cables carefully to the corresponding ports.

Ensure correct connection of the antenna cables:

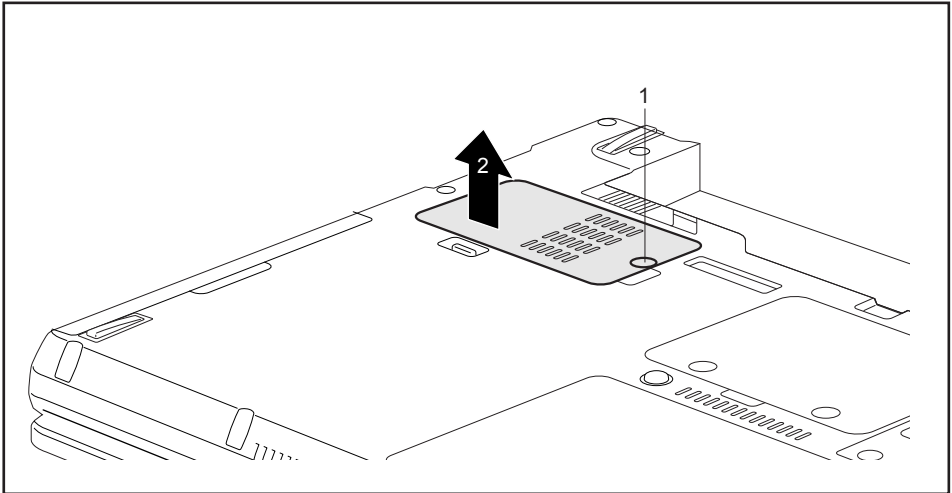
- Connect the orange antenna (2) to the AUX port
- Connect the yellow antenna (1) to the MAIN port

- ▶ Fasten the two antenna cables.
- ▶ To fit the cover again, stow the cables carefully in the recess of the UMTS/LTE module bay, as shown.
- ▶ Place the cover over the bay and tighten the screws.

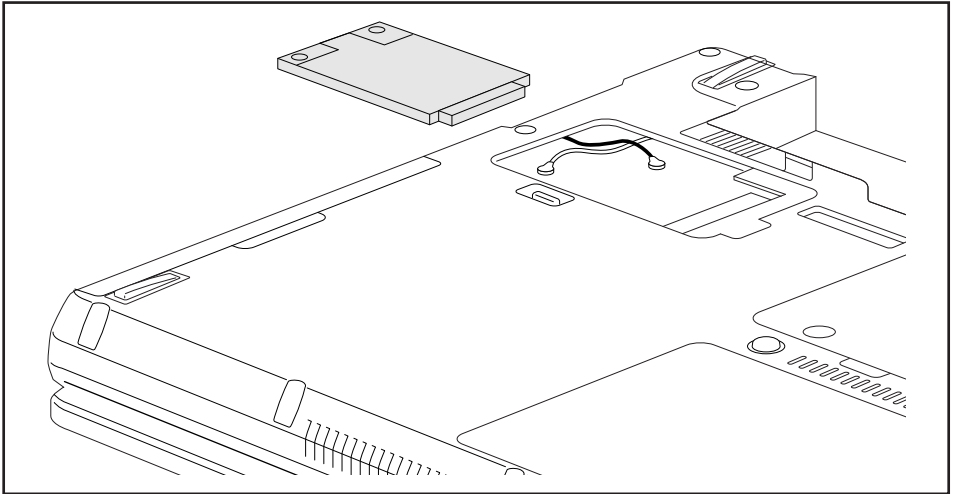
Installing the UMTS/LTE module in LIFEBOOK P771 / P772

Removing the cover

To remove the cover, proceed as follows:



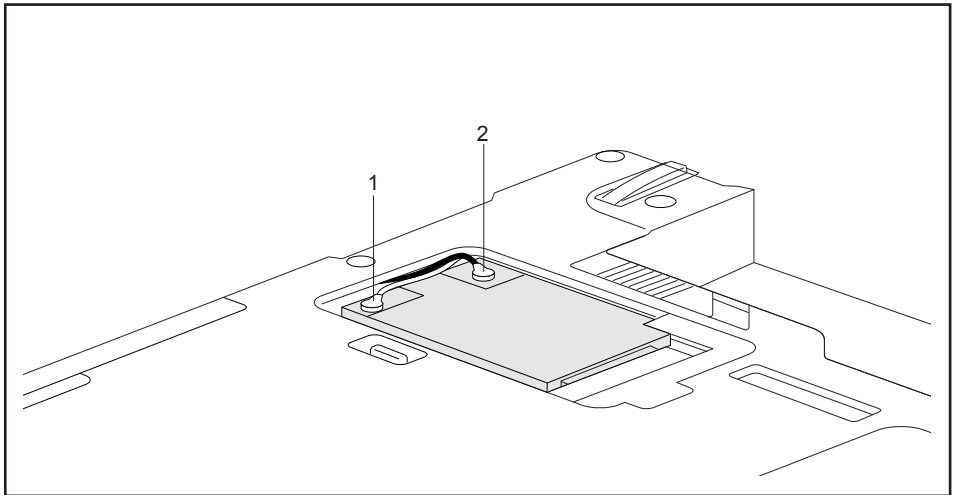
- ▶ Remove the screw (1) and lift the cover from the notebook (2).



- ▶ Pull the antenna cables some way out of the bay, as shown.

Installing the UMTS/LTE module

To install the UMTS/LTE module, proceed as follows:



- ▶ Insert the UMTS/LTE module, contacts first, into the bay. Take care not to trap the antenna cables.
- ▶ Carefully push the UMTS/LTE module downwards.
- ▶ Pull the protective tubes carefully away from the antenna contacts.
- ▶ Secure the UMTS/LTE module with the enclosed screws.



Before connecting the antenna cables, you must first remove the protective tubes from the cables.



To prevent damage to the antenna contacts, connect the antenna cables carefully to the corresponding ports.

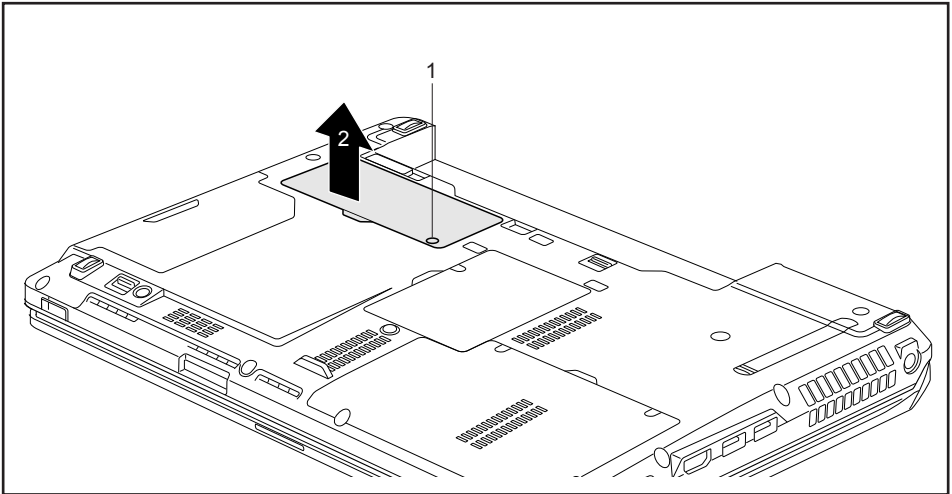
Ensure correct connection of the antenna cables:

- Connect the orange antenna (2) to the AUX port
 - Connect the yellow antenna (1) to the MAIN port
- ▶ Fasten the two antenna cables.
 - ▶ To fit the cover again, stow the cables carefully in the recess of the UMTS/LTE module bay, as shown.
 - ▶ Place the cover over the bay and tighten the screws.

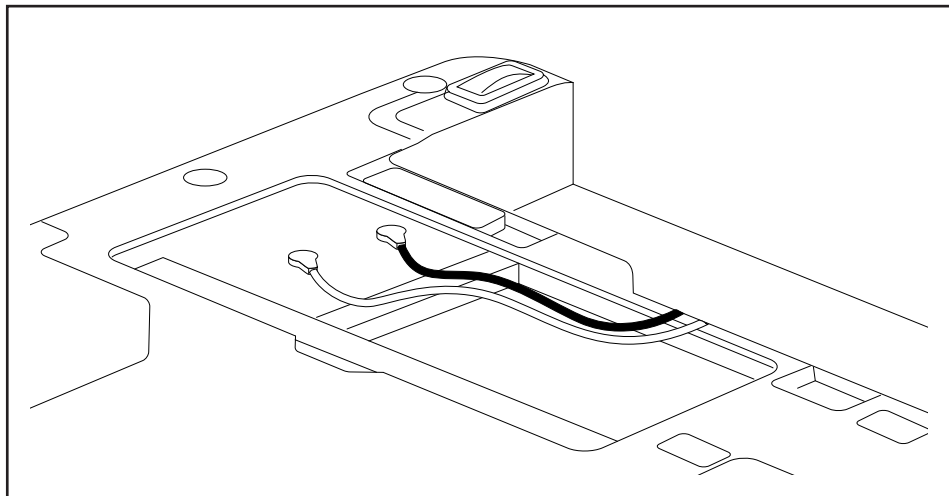
Installing the UMTS/LTE module in LIFEBOOK S 761 / S762 / S791 / S792

Removing the cover

To remove the cover, proceed as follows:



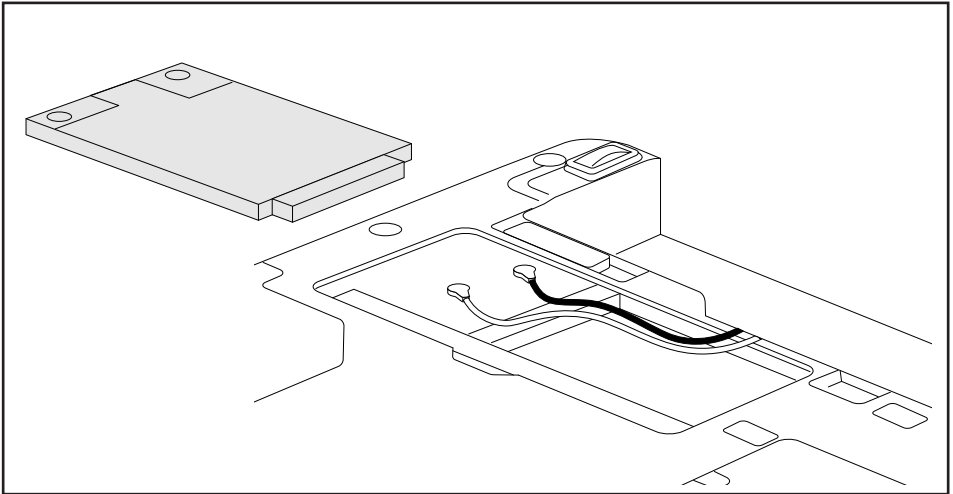
- ▶ Remove the screw (1) and lift the cover from the notebook (2).



- ▶ Pull the antenna cables some way out of the bay, as shown.

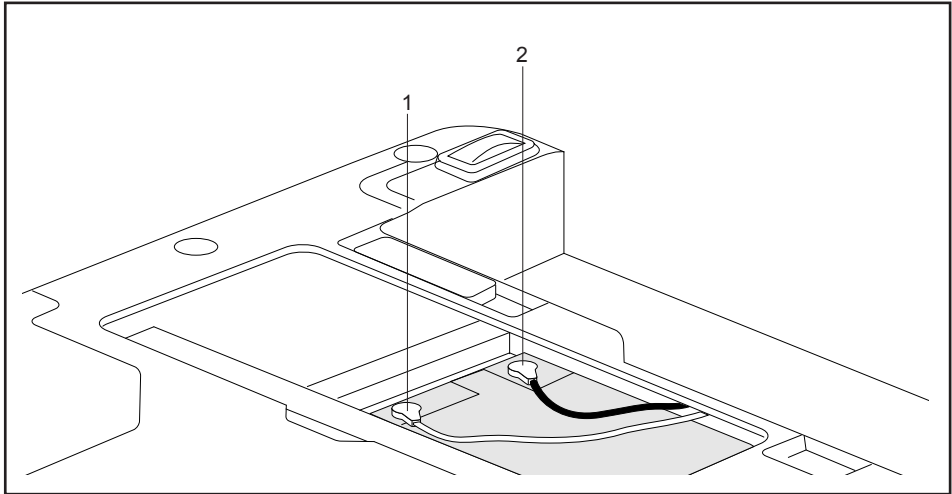
Installing the UMTS/LTE module

To install the UMTS/LTE module, proceed as follows:



- ▶ Insert the UMTS/LTE module into the bay, as shown, with the contacts first. Take care not to trap the antenna cables.
- ▶ Carefully push the UMTS/LTE module downwards.
- ▶ Pull the protective tubes carefully away from the antenna contacts.
- ▶ Secure the UMTS/LTE module with the enclosed screws.

On the UMTS/LTE module, there is a sticker with one orange and one yellow dot (see red frame):



The dots indicate the positions for connecting the two antennas to the UMTS/LTE module (1: orange; 2: yellow).

The corresponding ports for the antennas are located on the other side of the UMTS/LTE module.



Before connecting the antenna cables, you must first remove any protective tubes from the cables.



To prevent damage to the antenna contacts, connect the antenna cables carefully to the corresponding ports.

Ensure correct connection of the antenna cables:

- Connect the orange antenna (1) to the AUX port
- Connect the yellow antenna (2) to the MAIN port

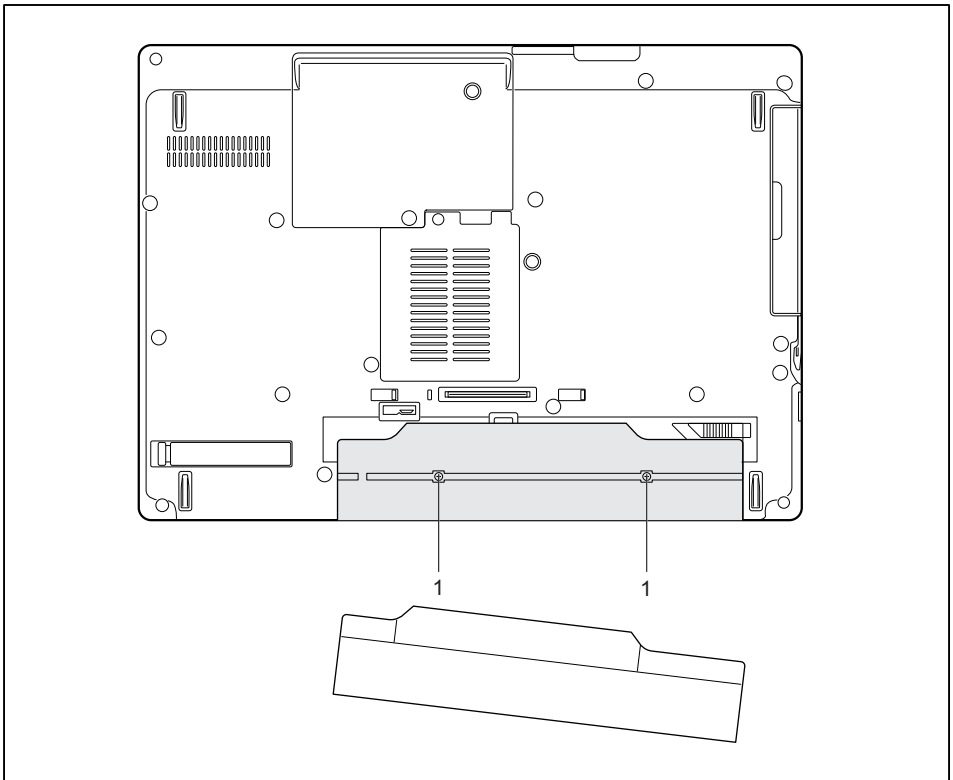
- ▶ Fasten the two antenna cables.
- ▶ To fit the cover again, stow the cables carefully in the recess of the UMTS/LTE module bay, as shown.
- ▶ Place the cover over the bay and tighten the screw.

Installing the UMTS/LTE module in LIFEBOOK S751/S752/S781/S782/E751/E752/ E781/E782

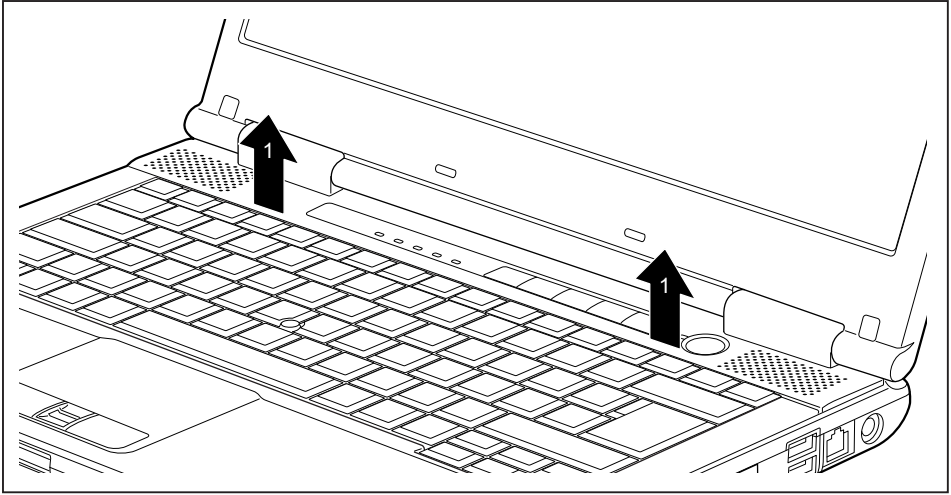
Removing the cover

Requirement: The battery has been removed.

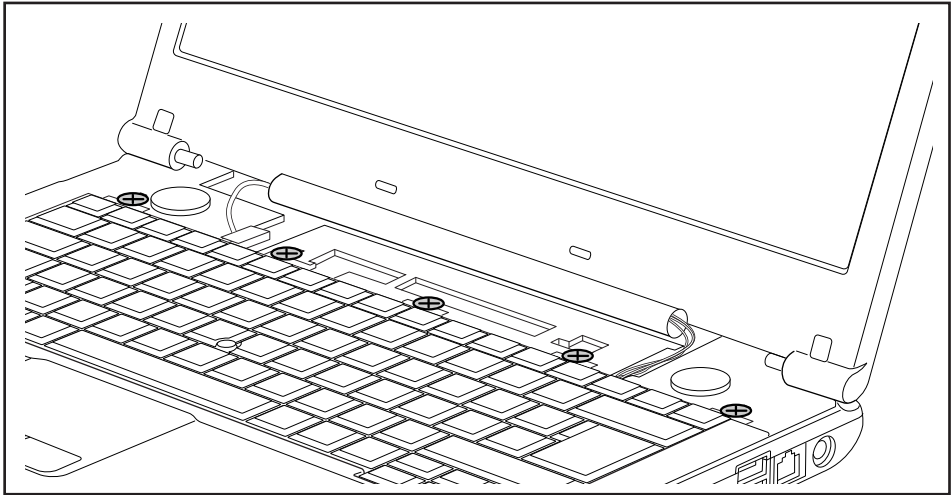
To remove the cover, proceed as follows:



- Remove the battery compartment screws (1).



- ▶ Remove the cover fastened over the keyboard carefully from the notebook (1).



- ▶ **Model E7xx with numeric keypad:** Remove the 5 screws (shown in grey) which fasten the keyboard.

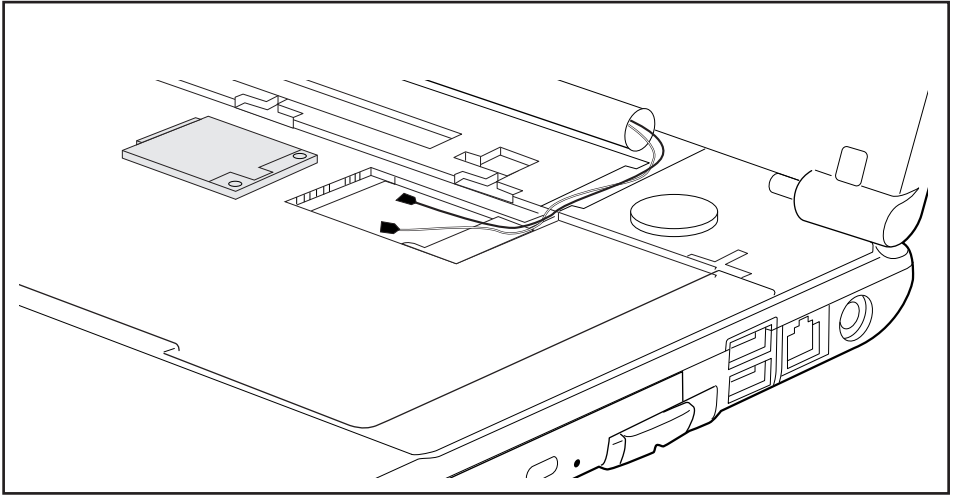


On models E752 without numeric keypad and S752 the keypad is not fastened with screws.

- ▶ Gently lift the keyboard off the notebook.



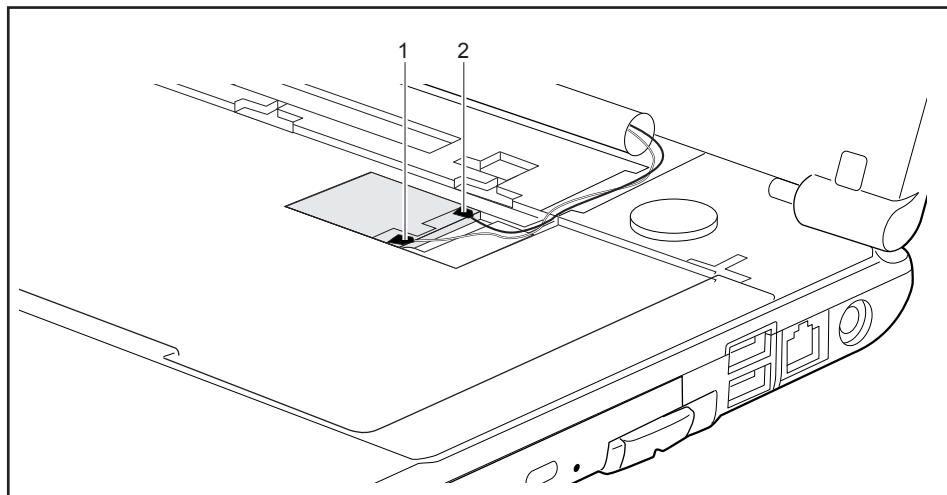
In the case of devices with a TouchStick integrated into the keyboard, make sure the cables of the TouchStick do not get pulled off.



- ▶ Pull the antenna cables some way out of the bay, as shown.

Installing the UMTS/LTE module

To install the UMTS/LTE module, proceed as follows:



- ▶ Insert the UMTS/LTE module, contacts first, into the bay. Take care not to trap the antenna cables.
- ▶ Carefully push the UMTS/LTE module downwards.
- ▶ Pull any protective tubes carefully away from the antenna contacts.
- ▶ Secure the UMTS/LTE module with the enclosed screws.



Before connecting the antenna cables, you must first remove any protective tubes from the cables.



To prevent damage to the antenna contacts, connect the antenna cables carefully to the corresponding ports.

Ensure correct connection of the antenna cables:

- Connect the orange antenna (1) to the AUX port
- Connect the yellow antenna (2) to the MAIN port

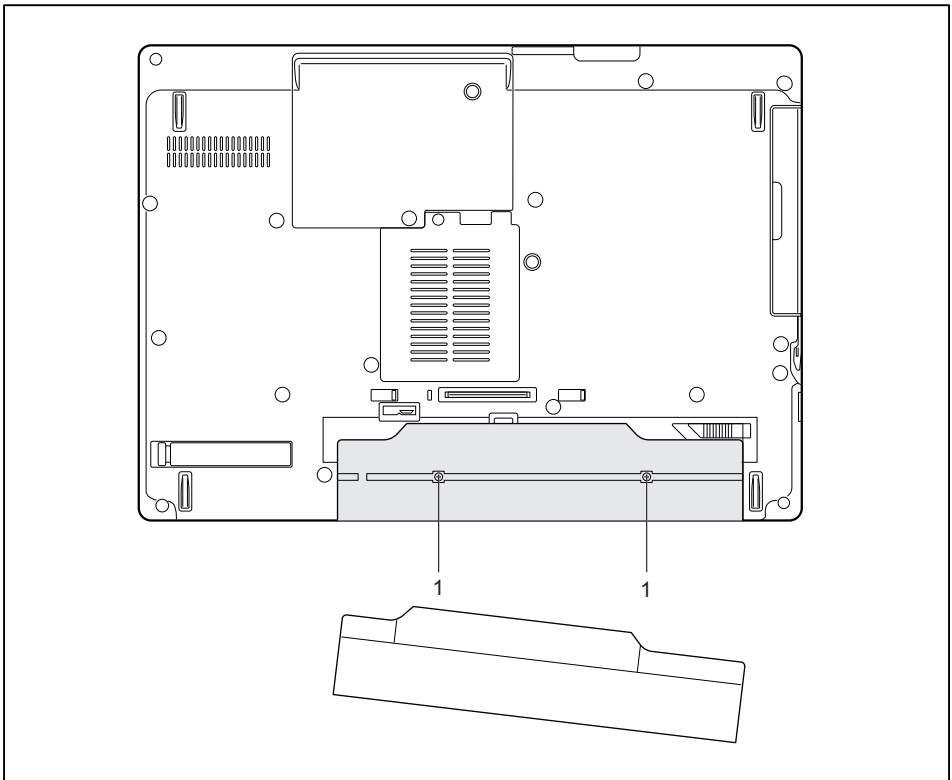
- ▶ Fasten the two antenna cables.



In the case of devices with a TouchStick integrated into the keyboard, make sure the cables of the TouchStick do not get pulled off.

- ▶ To fit the cover again, stow the UMTS/LTE cables carefully in the recess of the UMTS/LTE module bay, as shown.
- ▶ Carefully put the keyboard in place.

- ▶ **Model E7xx with numeric keypad:** Fasten the keyboard with the 5 screws.
- ▶ Carefully put the cover in place. Ensure that it engages.

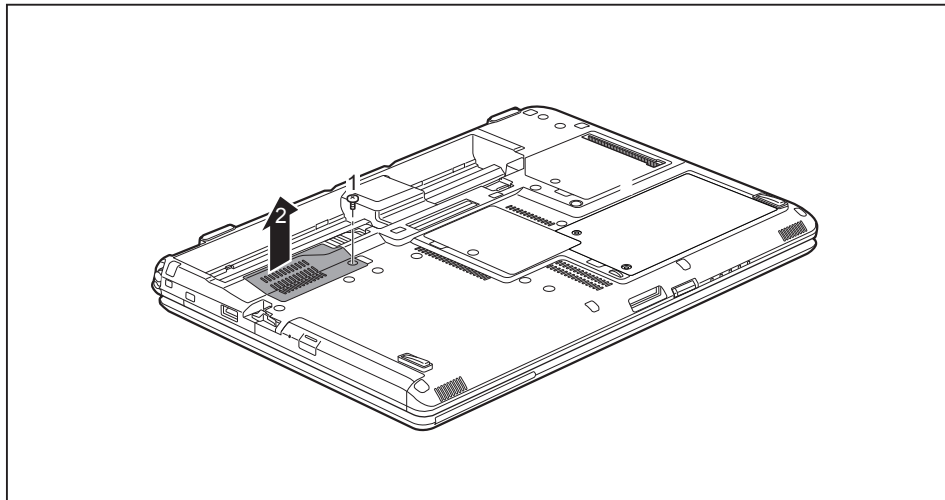


- ▶ Tighten the battery compartment screws (1).
- ▶ Refit the battery.

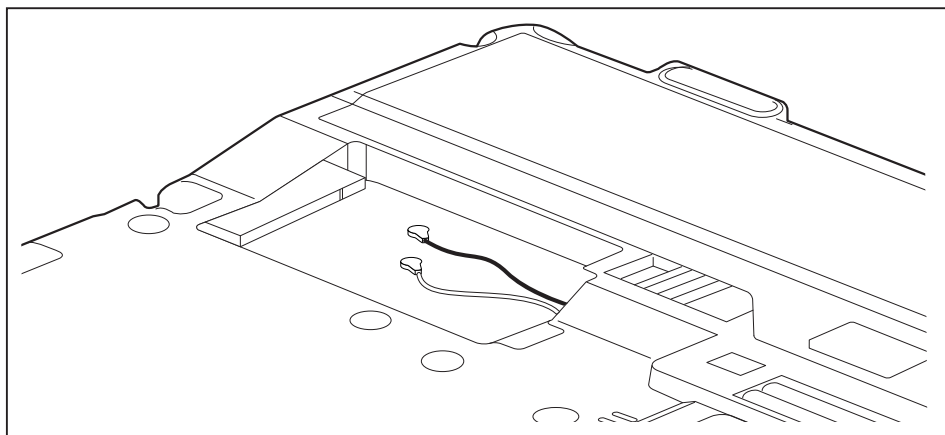
Installing the UMTS/LTE module in LIFEBOOK T902

Removing the cover

To remove the cover, proceed as follows:



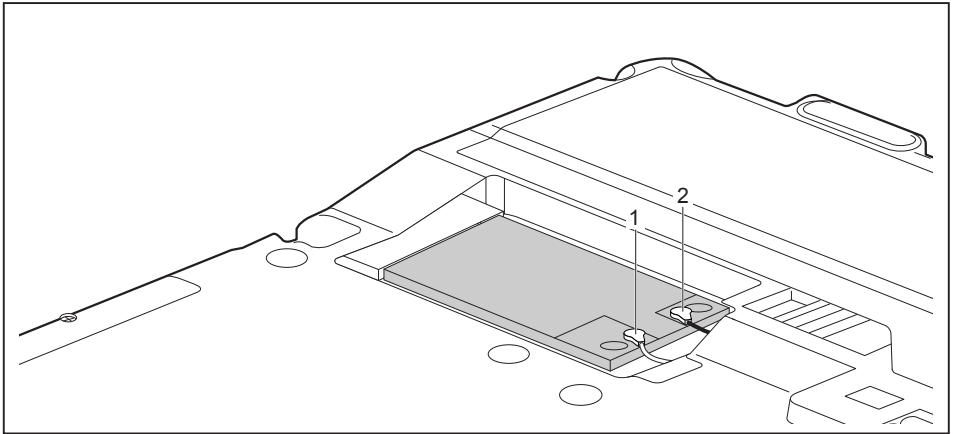
- ▶ Remove the screws (1) and lift the cover from the notebook (2).



- ▶ Pull the antenna cables some way out of the bay, as shown.

Installing the UMTS/LTE module

To install the UMTS/LTE module, proceed as follows:



- ▶ Insert the UMTS/LTE module, contacts first, into the bay. Take care not to trap the antenna cables.
- ▶ Carefully push the UMTS/LTE module downwards.
- ▶ Pull the protective tubes carefully away from the antenna contacts.
- ▶ Secure the UMTS/LTE module with the enclosed screws.



Before connecting the antenna cables, you must first remove the protective tubes from the cables.



To prevent damage to the antenna contacts, connect the antenna cables carefully to the corresponding ports.

Ensure correct connection of the antenna cables:

- Connect the orange antenna (1) to the AUX port
- Connect the black or yellow antenna (2) to the MAIN port

- ▶ Fasten the two antenna cables.
- ▶ To fit the cover again, stow the cables carefully in the recess of the UMTS/LTE module bay, as shown.
- ▶ Re-insert the cover and tighten the screws.
- ▶ Re-insert the ventilation slot cover. Ensure that it engages.

Completing installation of the UMTS/LTE module

- ▶ Insert the SIM card as described in the operating manual of your LIFEBOOK.
- ▶ Fit the battery again as described in the operating manual of your LIFEBOOK.
- ▶ Stick the CE label over the existing CE label on the underside of your LIFEBOOK.
- ▶ Turn the notebook the right way up again and place it on a flat surface.
- ▶ Reconnect the cables that were previously disconnected.

Starting the UMTS/LTE module for the first time

To use the UMTS/LTE module, you need the *AirCard Watcher* software and the driver for the UMTS module, "Sierra Wireless Gobi 3000" and the LTE module "Sierra Wireless LTE MC7710".



You can find the software and the driver on the Internet at:
"<http://support.ts.fujitsu.com/download>"

For the installation under *Windows XP*, the installation of MS Visual C++2008 runtime package is required.

You can find the software on the Internet at:

"<http://www.microsoft.com/en-us/download/details.aspx?id=5582>"

- ▶ Switch your LifeBook on again.
- ▶ Install the *AirCard Watcher* software and the driver for the UMTS/LTE module.
- ▶ Switch on the UMTS/LTE function of your LIFEBOOK as described in the operating manual of your LIFEBOOK in the chapter "Switching radio components on and off".
- ▶ Start the *AirCard Watcher* software:



- ▶ Follow the instructions on the screen.