

FUJITSU LIFEBOOK S935



Wir gratulieren Ihnen zum Kauf eines innovativen Produkts von Fujitsu.

Aktuelle Informationen zu unseren Produkten, Tipps, Updates usw. finden Sie im Internet: ["http://www.fujitsu.com/fts/"](http://www.fujitsu.com/fts/)

Treiber-Updates finden Sie unter: ["http://support.ts.fujitsu.com/download"](http://support.ts.fujitsu.com/download)

Wenn Sie technische Fragen haben sollten, wenden Sie sich bitte an:

- unsere Hotline/Service Desk (siehe Service-Desk-Liste oder im Internet: ["http://support.ts.fujitsu.com/contact/servicedesk"](http://support.ts.fujitsu.com/contact/servicedesk))
- Ihren zuständigen Vertriebspartner
- Ihre Verkaufsstelle

Viel Freude mit Ihrem neuen Fujitsu-System!



Herausgegeben von / Kontaktadresse in der EU

Fujitsu Technology Solutions GmbH

Mies-van-der-Rohe-Straße 8

80807 München, Germany

["http://www.fujitsu.com/fts/"](http://www.fujitsu.com/fts/)

Copyright

© Fujitsu Technology Solutions GmbH 2014. Alle Rechte vorbehalten.

Ausgabedatum

12/2014

Bestell-Nr.: A26391-K402-Z320-1-19, Ausgabe 1

FUJITSU LIFEBOOK S935

Betriebsanleitung

Innovative Technologie	7
Anschlüsse und Bedienelemente	9
Wichtige Hinweise	12
Erstinbetriebnahme Ihres Geräts	16
Arbeiten mit dem Notebook	19
Sicherheitsfunktionen	54
Anschließen externer Geräte	63
Aus- und Einbau von Komponenten im Servicefall	68
Einstellungen im BIOS-Setup-Utility	73
Problemlösungen und Tipps	76
Technische Daten	84
Hinweise des Herstellers	86
Stichwörter	93

Bemerkung

Hinweise zur Produktbeschreibung entsprechen den Designvorgaben von Fujitsu und werden zu Vergleichszwecken zur Verfügung gestellt. Die tatsächlichen Ergebnisse können aufgrund mehrerer Faktoren abweichen. Änderungen an technischen Daten ohne Ankündigung vorbehalten. Fujitsu weist jegliche Verantwortung bezüglich technischer oder redaktioneller Fehler bzw. Auslassungen von sich.

Warenzeichen

Fujitsu, das Fujitsu-Logo und LIFEBOOK sind eingetragene Warenzeichen von Fujitsu Limited oder seiner Tochtergesellschaften in den Vereinigten Staaten und anderen Ländern.

Microsoft und Windows sind Warenzeichen bzw. eingetragene Warenzeichen der Microsoft Corporation in den Vereinigten Staaten und/oder anderen Ländern.

Adobe Reader ist ein Warenzeichen der Adobe Systems Incorporated.

Alle anderen hier genannten Warenzeichen sind Eigentum ihrer jeweiligen Besitzer.

Copyright

Ohne vorherige schriftliche Genehmigung von Fujitsu darf kein Teil dieser Veröffentlichung kopiert, reproduziert oder übersetzt werden.

Ohne schriftliche Genehmigung von Fujitsu darf kein Teil dieser Veröffentlichung auf irgendeine elektronische Art und Weise gespeichert oder übertragen werden.

Inhalt

Innovative Technologie	7
Weitere Informationen	7
Darstellungsmittel	8
Anschlüsse und Bedienelemente	9
Wichtige Hinweise	12
Sicherheitshinweise	12
Zusätzliche Sicherheitshinweise für Geräte mit Funkkomponenten	13
Energie sparen	13
Energie sparen unter Windows	13
Unterwegs mit dem Notebook	14
Vor dem Reiseantritt	14
Notebook transportieren	14
Notebook reinigen	15
Erstinbetriebnahme Ihres Geräts	16
Gerät auspacken und überprüfen	16
Stellplatz auswählen	17
Netzadapter anschließen	17
Gerät zum ersten Mal einschalten	18
Arbeiten mit dem Notebook	19
Statusanzeigen und Akku-Taste	19
Notebook einschalten	23
Notebook ausschalten	24
Tastatur	25
Virtueller Ziffernblock	27
Tastenkombinationen	28
Länder- und Tastatureinstellungen	29
Eco-Taste	30
Touchpad und Touchpad-Tasten	31
Zeiger bewegen	31
Objekt auswählen	31
Befehl ausführen	31
Objekt ziehen	32
Touchpad ein- und ausschalten	32
Touchscreen / LCD-Bildschirm ohne Touch-Funktion (geräteabhängig)	33
Finger verwenden	34
WebCam	35
Akku	36
Akku aufladen, pflegen und warten	36
Akku aus- und einbauen	36
Module	39
Modul ausbauen	39
Modul einbauen	40
Optisches Laufwerk	40
Datenträger handhaben	40
CD/DVD-Anzeige	41
Datenträger einlegen oder entnehmen	41
Manuelle Entnahme (Notentnahme)	42
Energiesparfunktionen nutzen	43

Speicherkarten	44
Unterstützte Formate	44
Speicherkarte einsetzen	44
Speicherkarte entnehmen	44
Lautsprecher und Mikrofone	45
SIM-Karte	45
SIM-Karte einsetzen	45
SIM-Karte entnehmen	46
Funkkomponenten Wireless LAN / Bluetooth / UMTS / LTE / NFC	46
Funkkomponenten ein- und ausschalten	46
WLAN-Zugang einrichten	47
NFC (Near Field Communication, optional)	47
Zugang über UMTS / LTE	47
Ethernet und LAN	48
Ihr Port-Replikator (optional)	49
Anschlüsse am Port-Replikator	49
Notebook an den Port-Replikator anschließen	50
Netzadapter an den Port-Replikator anschließen	52
Notebook über den Port-Replikator einschalten	52
Notebook über den Port-Replikator ausschalten	52
Notebook vom Port-Replikator trennen	53
Sicherheitsfunktionen	54
Handvenensensor einrichten	54
Fingerabdruck-Sensor einrichten	55
Security Lock verwenden	56
Passwortschutz im BIOS-Setup-Utility einrichten	56
Schutz des BIOS-Setup-Utility (Supervisor- und User-Passwort)	57
Passwortschutz des Betriebssystemstarts	58
Passwortschutz für die Festplatte	59
Festplattenschutz aktivieren	59
Festplattenschutz aufheben	59
Boot from Removable Media	60
Owner Information (geräteabhängig)	60
Trusted Platform Module - TPM (geräteabhängig)	61
TPM aktivieren	61
TPM deaktivieren	61
SmartCard-Leser	62
SmartCard stecken	62
Anschließen externer Geräte	63
Externen Bildschirm anschließen	63
Externen Bildschirm am Notebook anschließen	63
Externen Bildschirm am Port-Replikator anschließen	64
HDMI-Anschluss	65
USB-Geräte anschließen	65
USB-Anschluss mit Aufladefunktion (Anytime USB charge)	66
USB-Geräte ordnungsgemäß entfernen	66
Externe Audiogeräte anschließen	67
Kopfhörer- / Mikrofon- / Line-In- / Line-Out- / Headset-Kombi-Anschluss	67
Aus- und Einbau von Komponenten im Servicefall	68
Hinweise zum Einbauen und Ausbauen von Baugruppen und Bauelementen	68
Komponentenausbau vorbereiten	69

Speichererweiterung aus- und einbauen	70
Abdeckung entfernen	71
Speichermodul ausbauen	71
Speichermodul einbauen	72
Abdeckung befestigen	72
Komponentenausbau abschließen	72
Einstellungen im BIOS-Setup-Utility	73
BIOS-Setup-Utility starten	73
BIOS-Setup-Utility bedienen	73
BIOS-Setup-Utility beenden	74
Exit Saving Changes - Änderungen speichern und BIOS-Setup-Utility beenden	74
Exit Discarding Changes – Änderungen verwerfen und BIOS-Setup-Utility beenden	74
Load Setup Defaults – Standardeinträge übernehmen	74
Discard Changes – Änderungen verwerfen, ohne das BIOS-Setup-Utility zu verlassen	74
Save Changes - Änderungen speichern, ohne das BIOS-Setup-Utility zu verlassen	74
Save Changes and Power Off	75
Problemlösungen und Tipps	76
Hilfe im Problemfall	76
Festplatteninhalt unter Windows wiederherstellen	77
Die Uhrzeit oder das Datum des Notebook stimmen nicht	77
Bei Eingabe bestimmter Zeichen auf der Tastatur werden nur Ziffern geschrieben	77
Der LCD-Bildschirm des Notebook bleibt dunkel	78
Die Anzeige am LCD-Bildschirm des Notebook ist schlecht lesbar	78
Der externe Bildschirm bleibt dunkel	78
Die Anzeige am externen Bildschirm erscheint nicht oder wandert	79
Nach dem Einschalten startet das Notebook nicht	79
Das Notebook arbeitet nicht weiter	80
Der Drucker druckt nicht	80
Die Funkverbindung zu einem Netzwerk funktioniert nicht	80
SmartCard-Leser wird nicht erkannt	81
PIN für SmartCard vergessen	81
User- und/oder Supervisor-Passwort vergessen	81
SmartCard verloren	81
Akustische Fehlermeldung	82
Fehlermeldungen am Bildschirm	82
Technische Daten	84
LIFEBOOK	84
Port-Replikator (optional)	84
Akku	85
Netzadapter	85
Hinweise des Herstellers	86
Entsorgung und Recycling	86
Konformitätserklärungen (Declarations of Conformity)	86
CE-Kennzeichnung	86
Andere Zertifizierungskennzeichnungen	87
Regulatory notices	87
Regulatory information for notebooks without radio device	87
DOC (Industry CANADA) Notices	88
FCC Regulatory information for notebooks with radio device	90

Stichwörter 93

Innovative Technologie

... und ergonomisches Design machen Ihr Gerät zu einem benutzerfreundlichen und zuverlässigen Begleiter.

Das Gerät bootet sehr schnell, ist sofort startbereit und bietet durch seine hohe Akku-Kapazität eine besonders lange Laufzeit.

Mit dem benutzerfreundlichen "BIOS-Setup-Utility" können Sie die Hardware Ihres Notebook steuern und Ihr System besser vor unbefugtem Zugriff schützen, indem Sie die leistungsfähigen Passwort-Eigenschaften nutzen.



Informationen zu den Anschlüssen und Bedienelementen Ihres Notebook finden Sie im Kapitel ["Anschlüsse und Bedienelemente", Seite 9](#).

Weitere Informationen






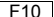


Windows-Treiber für Ihr Gerät finden Sie auf unserer Internetseite. Werkseitig unterstützt Ihr Gerät keine anderen Betriebssysteme. Fujitsu Technology Solutions übernimmt keine Haftung bei der Verwendung anderer Betriebssysteme.

Softwarebezogene Teile dieser Anleitung beziehen sich auf Microsoft-Produkte, falls sie zum Lieferumfang gehören.

Beachten Sie bei der Installation von anderen Softwareprodukten die Bedienungsanleitungen des Herstellers.

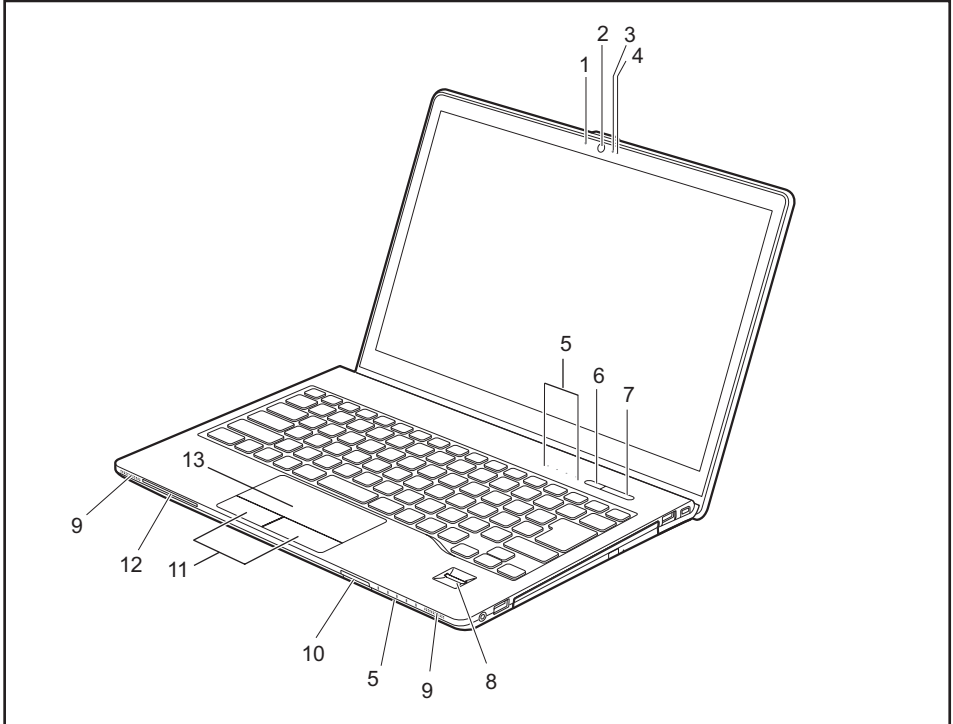
Darstellungsmittel

	kennzeichnet Hinweise, bei deren Nichtbeachtung Ihre Gesundheit, die Funktionsfähigkeit Ihres Geräts oder die Sicherheit Ihrer Daten gefährdet sind. Die Gewährleistung erlischt, wenn Sie durch Nichtbeachtung dieser Hinweise Defekte am Gerät verursachen
	kennzeichnet wichtige Informationen für den sachgerechten Umgang mit dem Gerät
	kennzeichnet einen Arbeitsschritt, den Sie ausführen müssen
	kennzeichnet ein Resultat
Diese Schrift	kennzeichnet Eingaben, die Sie mit der Tastatur in einem Programm-Dialog oder in einer Kommandozeile vornehmen, z. B. Ihr Passwort (Name123) oder einen Befehl, um ein Programm zu starten (start.exe)
Diese Schrift	kennzeichnet Informationen, die von einem Programm am Bildschirm ausgegeben werden, z. B.: <i>Die Installation ist abgeschlossen!</i>
<i>Diese Schrift</i>	kennzeichnet <ul style="list-style-type: none"> • Begriffe und Texte in einer Softwareoberfläche, z. B.: Klicken Sie auf <i>Speichern</i>. • Namen von Programmen oder Dateien, z. B. <i>Windows</i> oder <i>setup.exe</i>.
"Diese Schrift"	kennzeichnet <ul style="list-style-type: none"> • Querverweise auf einen anderen Abschnitt z. B. "Sicherheitshinweise" • Querverweise auf eine externe Quelle, z. B. eine Webadresse: Lesen Sie weiter auf "http://www.fujitsu.com/fts/" • Namen von CDs, DVDs sowie Bezeichnungen und Titel von anderen Materialien, z. B.: "CD/DVD Drivers & Utilities" oder Handbuch "Sicherheit/Regularien"
	kennzeichnet eine Taste auf der Tastatur, z. B.: 
Diese Schrift	kennzeichnet Begriffe und Texte, die betont oder hervorgehoben werden, z. B.: Gerät nicht ausschalten

Anschlüsse und Bedienelemente

In diesem Kapitel werden die einzelnen Hardware-Komponenten Ihres Geräts vorgestellt. Sie erhalten eine Übersicht über die Anzeigen und die Anschlüsse des Geräts. Machen Sie sich mit diesen Elementen vertraut, bevor Sie mit dem Gerät arbeiten.

Vorderseite



1 = Mikrofon

2 = WebCam

3 = WebCam-LED

4 = Mikrofon

5 = Statusanzeigen

6 = Eco-Taste

7 = Ein-/Ausshalter

8 = Fingerabdruck-Sensor oder
Handvenensensor (optional)

9 = Lautsprecher

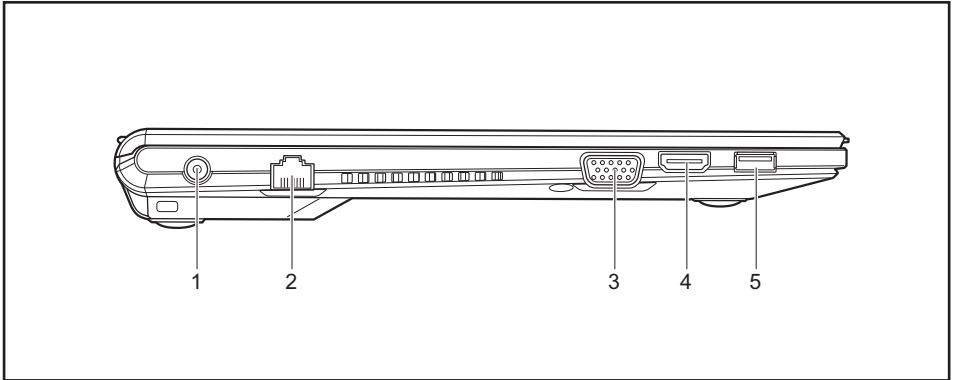
10 = Speicherkarten-Steckplatz

11 = Touchpad-Tasten

12 = SmartCard-Steckplatz

13 = Touchpad (NFC optional)

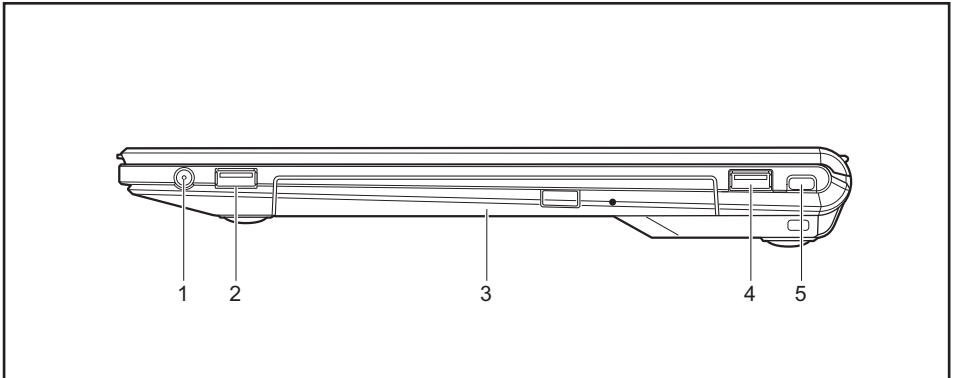
Linke Seite



- 1 = Gleichspannungsbuchse (DC IN)
- 2 = LAN-Anschluss
- 3 = VGA-Bildschirmanschluss

- 4 = HDMI-Anschluss
- 5 = USB-Anschluss 3.0 mit Aufladefunktion (Anytime USB charge)

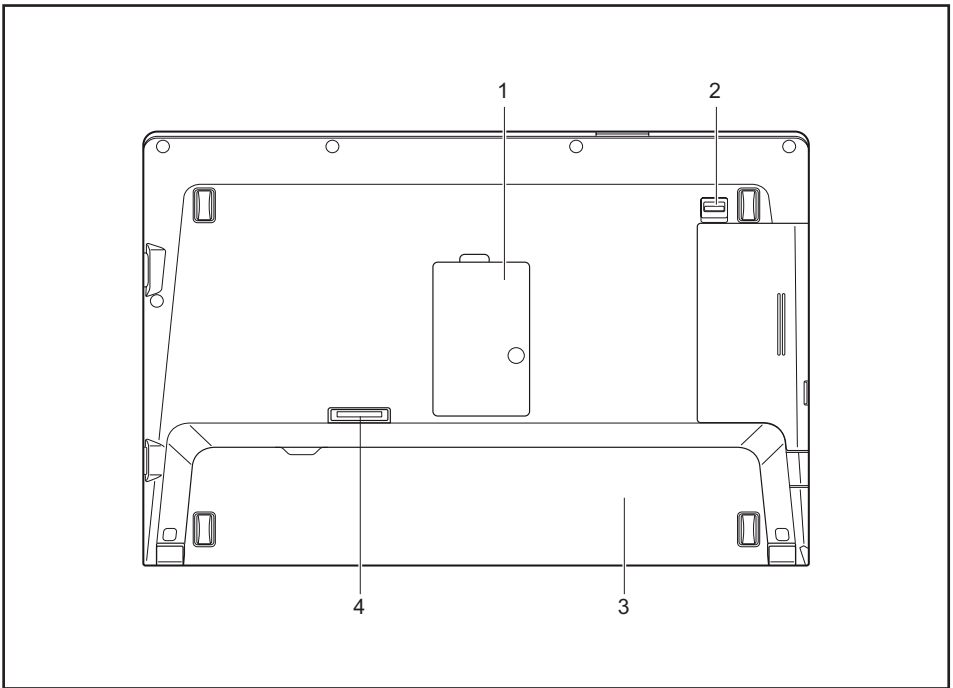
Rechte Seite



- 1 = Kopfhörer-/Mikrofon-Kombinationsanschluss
- 2 = USB-Anschluss 3.0
- 3 = Modulschacht mit optionalem optischem Laufwerk

- 4 = USB-Anschluss 3.0
- 5 = Security-Lock-Vorrichtung

Unterseite



1 = Servicefach Speicher

2 = Entriegelung Modulschacht

3 = Akkuabdeckung (SIM-Karte unter dem Akku)

4 = Port-Replikator-Anschluss

Wichtige Hinweise



In diesem Kapitel finden Sie Sicherheitshinweise, die Sie beim Umgang mit Ihrem Notebook unbedingt beachten müssen. Die anderen Hinweise liefern Ihnen nützliche Informationen zu Ihrem Notebook.

Sicherheitshinweise



Beachten Sie die Sicherheitshinweise im Handbuch "Sicherheit/Regularien" und die nachfolgenden Sicherheitshinweise.

Beachten Sie die mit dem nebenstehenden Symbol gekennzeichneten Abschnitte im Handbuch.

Beachten Sie beim Anschließen und Lösen der Leitungen die Hinweise in dieser Betriebsanleitung.

Beachten Sie die Hinweise für die Umgebungsbedingungen im Kapitel "[Technische Daten](#)", [Seite 84](#) und das Kapitel "[Erstinbetriebnahme Ihres Geräts](#)", [Seite 16](#), bevor Sie Ihr Notebook in Betrieb nehmen und zum ersten Mal einschalten.

Beachten Sie bei der Reinigung die Hinweise im Abschnitt "[Notebook reinigen](#)", [Seite 15](#).

Beachten Sie die zusätzlichen Sicherheitshinweise für Geräte mit Funkkomponenten im Handbuch "Sicherheit/Regularien".

Beachten Sie die Hinweise im Kapitel "[Aus- und Einbau von Komponenten im Servicefall](#)", [Seite 68](#).

Dieses Notebook entspricht den einschlägigen Sicherheitsbestimmungen für Einrichtungen der Informationstechnik. Falls Sie Fragen haben, ob Sie das Notebook in der vorgesehenen Umgebung aufstellen können, wenden Sie sich bitte an Ihre Verkaufsstelle oder an unsere Hotline/Service Desk.

Zusätzliche Sicherheitshinweise für Geräte mit Funkkomponenten

Wenn in Ihrem Notebook eine Funkkomponente (Wireless LAN, Bluetooth, UMTS, LTE) integriert ist, müssen Sie beim Umgang mit Ihrem Notebook folgende Sicherheitshinweise unbedingt beachten:

- Schalten Sie die Funkkomponenten aus, wenn Sie sich in einem Flugzeug befinden oder mit dem Auto fahren.
- Schalten Sie die Funkkomponenten aus, wenn Sie sich in einem Krankenhaus, einem Operationssaal oder in der Nähe eines medizinischen Elektroniksystems befinden. Die übertragenen Funkwellen können die medizinischen Geräte in ihrer Funktion beeinträchtigen.
- Schalten Sie die Funkkomponenten aus, wenn Sie das Gerät in die Nähe entflammbarer Gase oder in eine explosionsgefährdete Umgebung bringen (z. B. Tankstelle, Lackiererei), da die übertragenen Funkwellen eine Explosion oder ein Feuer auslösen können.



Informationen darüber, wie Sie die Funkkomponenten ein- und ausschalten, erhalten Sie im Kapitel ["Funkkomponenten ein- und ausschalten"](#), Seite 46.

Energie sparen

Schalten Sie das Notebook aus, wenn Sie es nicht benötigen. Schalten Sie externe, angeschlossene Geräte aus, wenn Sie diese nicht verwenden. Wenn Sie die Energiesparfunktionen nutzen, verbraucht das Notebook weniger Energie. Dadurch können Sie mit dem Notebook länger arbeiten, bevor Sie den Akku wieder aufladen müssen.



Die Energieeffizienz wird erhöht und die Umweltbelastungen werden reduziert. Sie sparen Kosten und schonen die Umwelt.

Energie sparen unter Windows

- Nutzen Sie die möglichen Energiesparfunktionen, wie im Kapitel ["Energiesparfunktionen nutzen"](#), Seite 43 beschrieben.

Unterwegs mit dem Notebook

Beachten Sie die folgenden Hinweise, wenn Sie mit Ihrem Notebook reisen.

Vor dem Reiseantritt

- ▶ Sichern Sie wichtige Daten von der Festplatte.
- ▶ Schalten Sie die Funkkomponente aus Datensicherheitsgründen aus. Bei Datenverkehr über eine drahtlose Verbindung ist es auch unberechtigten Dritten möglich, Daten zu empfangen.



Hinweise zur Aktivierung der Datenverschlüsselung finden Sie in der Dokumentation zu Ihrer Funkkomponente.

- ▶ Wenn Sie Ihr Notebook während eines Fluges verwenden wollen, fragen Sie die Fluggesellschaft, ob dies erlaubt ist.

Wenn Sie in ein anderes Land reisen

- ▶ Vergewissern Sie sich bei Reisen ins Ausland, dass der Netzadapter an der örtlichen Netzspannung betrieben werden kann. Wenn dies nicht der Fall ist, besorgen Sie sich den entsprechenden Netzadapter für Ihr Notebook. Verwenden Sie keine anderen Spannungswandler!
- ▶ Überprüfen Sie, ob die lokale Netzspannung und die Netzleitung kompatibel sind. Wenn dies nicht der Fall sein sollte, kaufen Sie eine Netzleitung, die den örtlichen Verhältnissen entspricht.
- ▶ Erkundigen Sie sich bei der entsprechenden Behörde des Reiselandes, ob Sie Ihr Notebook mit der eingebauten Funkkomponente dort betreiben dürfen (siehe auch ["CE-Kennzeichnung", Seite 86](#)).

Notebook transportieren



Schützen Sie das Notebook vor starken Erschütterungen und vor extremen Temperaturen (z. B. durch Sonneneinstrahlung im Auto).

- ▶ Wenn Ihr Gerät über ein optisches Laufwerk verfügt, nehmen Sie alle Datenträger (z. B. CD, DVD) aus den Laufwerken.
- ▶ Schalten Sie das Notebook aus.
- ▶ Ziehen Sie die Netzstecker des Netzadapters und aller externen Geräte aus den Steckdosen.
- ▶ Ziehen Sie die Netzadapterleitung und die Datenleitungen aller externen Geräte ab.
- ▶ Schließen Sie den LCD-Bildschirm.
- ▶ Verwenden Sie für den Transport eine geeignete Notebook-Tasche, die Schutz gegen Stoß und Schlag gewährt.

Notebook reinigen



Der Gehäuseinnenraum darf nur von autorisiertem Fachpersonal gereinigt werden.

Verwenden Sie nur spezielle Reinigungsmittel für Computer. Normale Haushaltsreiniger und Polituren können die Beschriftung der Tastatur und des Notebook, die Lackierung oder das Notebook selbst beschädigen.

Achten Sie darauf, dass keine Flüssigkeit in das Innere des Notebook gelangt.

Der LCD-Bildschirm ist sehr kratzempfindlich! Reinigen Sie die Display-Oberfläche nur mit einem sehr weichen, leicht angefeuchteten Tuch.

- ▶ Schalten Sie das Notebook aus.
- ▶ Um ein versehentliches Einschalten des Gerätes zu verhindern, ziehen Sie den Netzstecker des Netzadapters aus der Steckdose und bauen Sie den Akku aus (siehe Kapitel ["Akku aus- und einbauen"](#), Seite 36).
- ↳ Die Gehäuseoberfläche können Sie mit einem trockenen Tuch reinigen. Bei starker Verschmutzung verwenden Sie ein feuchtes Tuch, das Sie in Wasser mit mildem Spülmittel getaucht und gut ausgewrungen haben. Die Tastatur und das Touchpad, falls vorhanden, können Sie mit Desinfektionstüchern reinigen. Achten Sie darauf, dass keine Feuchtigkeit ins Innere des Geräts gelangt!

Erstinbetriebnahme Ihres Geräts



Beachten Sie das Kapitel ["Wichtige Hinweise", Seite 12.](#)

Wenn Ihr Gerät mit einem Windows-Betriebssystem ausgestattet ist, sind die notwendigen Hardwaretreiber und die mitgelieferte Software bereits vorinstalliert.

Schließen Sie vor dem erstmaligen Einschalten das Gerät über den Netzadapter an die Netzspannung an, siehe ["Netzadapter anschließen", Seite 17.](#) Der Netzadapter muss während des gesamten Installationsprozesses angeschlossen sein.

Beim erstmaligen Einschalten Ihres Geräts wird eine Systemprüfung durchgeführt. Unterschiedliche Meldungen können erscheinen. Das Display kann kurzzeitig dunkel bleiben oder flackern.

Befolgen Sie die Anweisungen am Bildschirm.

Schalten Sie Ihr Gerät während des Erstinbetriebnahme-Prozesses auf keinen Fall aus.

Bei der Lieferung befindet sich der Akku im Akkufach oder im Beipack. Der Akku muss aufgeladen sein, wenn Sie Ihr Gerät im Akkubetrieb benutzen wollen.

Im mobilen Einsatz versorgt der eingebaute Akku das Gerät mit der erforderlichen Energie. Die Betriebszeit können Sie erhöhen, wenn Sie die verfügbaren Energiesparfunktionen nutzen.

Wie Sie externe Geräte (z. B. Maus, Drucker) an Ihr Gerät anschließen, ist in der Betriebsanleitung zu Ihrem Gerät beschrieben.

Gerät auspacken und überprüfen



Wenn Sie Transportschäden feststellen, informieren Sie unverzüglich Ihre Verkaufsstelle!

- ▶ Packen Sie alle Teile aus.
- ▶ Prüfen Sie das Gerät auf sichtbare Transportschäden.



Bewahren Sie die Originalverpackung für einen eventuellen Wiederversand auf.

Stellplatz auswählen



Bevor Sie Ihr Gerät aufstellen, sollten Sie einen geeigneten Platz für das Gerät auswählen. Befolgen Sie dabei die folgenden Hinweise:

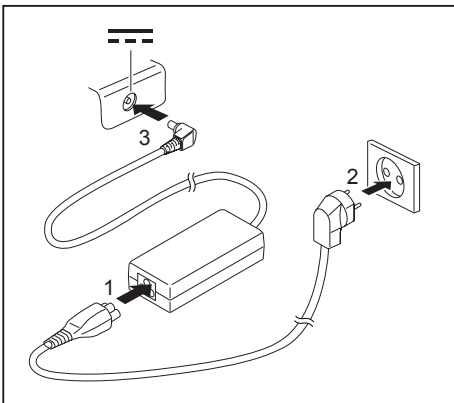
- Stellen Sie das Gerät und den Netzadapter niemals auf eine hitzeempfindliche Unterlage. Als Folge kann die Unterlage beschädigt werden.
- Stellen Sie das Gerät niemals auf eine weiche Unterlage (z. B. Teppich, Polstermöbel, Bett). Dadurch kann die Belüftung blockiert werden und als Folge können Überhitzungsschäden entstehen.
- Während des normalen Betriebs erhitzt sich die Unterseite des Geräts. Ein längerer Hautkontakt kann unangenehm werden oder sogar zu Verbrennungen führen.
- Stellen Sie das Gerät auf eine stabile, ebene und rutschfeste Unterlage. Beachten Sie, dass die Gummifüße des Geräts Abdrücke auf empfindlichen Oberflächen hinterlassen können.
- Der Freiraum um das Gerät und den Netzadapter muss mindestens 100 mm / 3,97 inch betragen, damit eine ausreichende Belüftung gegeben ist.
- Verdecken Sie niemals die Lüftungsschlitze des Geräts.
- Das Gerät sollte keinen extremen Umgebungsbedingungen ausgesetzt werden. Schützen Sie das Gerät vor Staub, Feuchtigkeit und Hitze.

Netzadapter anschließen



Beachten Sie die Sicherheitshinweise im beigegeführten Handbuch "Sicherheit/Regularien".

Die mitgelieferte Netzleitung entspricht den Anforderungen des Landes, in dem Sie das Gerät gekauft haben. Achten Sie darauf, dass die Netzleitung für das Land zugelassen ist, in dem sie verwendet wird.



- ▶ Schließen Sie die Netzleitung (1) an den Netzadapter an.
- ▶ Schließen Sie die Netzleitung (2) an eine Steckdose an.
- ▶ Schließen Sie die Netzadapterleitung (3) an die Gleichspannungsbuchse (DC IN) des Geräts an.

Gerät zum ersten Mal einschalten

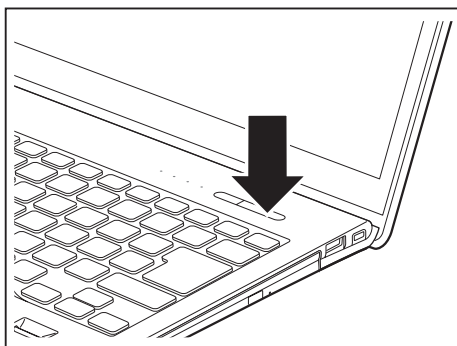


Bei Geräten mit Ein-/Ausschalter für Funkkomponenten: Schieben Sie den Ein-/Ausschalter für Funkkomponenten vor dem Einschalten des Geräts in die Position "ON".

Wenn Sie das Gerät zum ersten Mal einschalten, wird die mitgelieferte Software installiert und konfiguriert. Da dieser Vorgang nicht unterbrochen werden darf, sollten Sie einige Zeit dafür einplanen und das Gerät über den Netzadapter an die Netzspannung anschließen.

Während der Installation darf das Gerät nur bei Aufforderung neu gestartet werden!

Um Ihnen die Inbetriebnahme Ihres Geräts zu erleichtern, ist das Betriebssystem auf der Festplatte vorinstalliert.



► Schalten Sie Ihr Gerät ein.

► Befolgen Sie während der Installation die Anweisungen am Bildschirm.



Wenn auf Ihrem Gerät ein Windows-Betriebssystem installiert ist, finden Sie weitere Informationen zum System sowie Treiber, Hilfsprogramme, Updates, Handbücher usw. auf Ihrem Gerät oder im Internet unter ["http://www.fujitsu.com/fts/support/"](http://www.fujitsu.com/fts/support/).

Informationen und Hilfe zu den Windows-Betriebssystemfunktionen finden Sie im Internet unter ["http://windows.microsoft.com"](http://windows.microsoft.com).

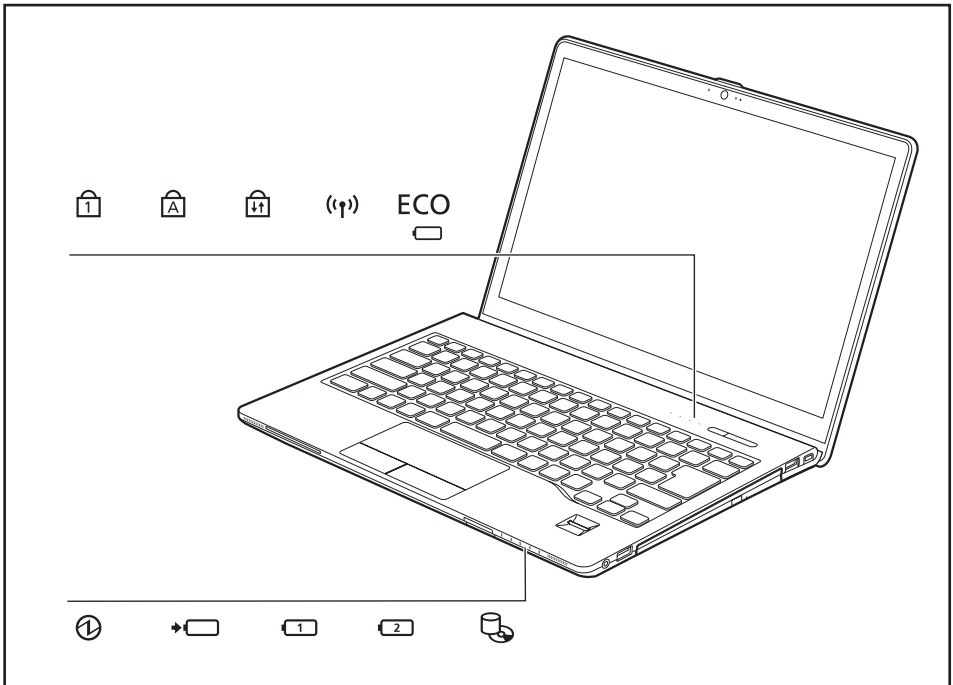
Arbeiten mit dem Notebook

In diesem Kapitel werden die Grundlagen der Bedienung Ihres Notebook beschrieben. Wie Sie externe Geräte (z. B. Maus, Drucker) an das Notebook anschließen, ist im Kapitel ["Anschließen externer Geräte"](#), Seite 63 beschrieben.





Beachten Sie die Hinweise im Kapitel ["Wichtige Hinweise"](#), Seite 12.

Statusanzeigen und Akku-Taste





Die LEDs der Statusanzeigen geben Auskunft über die Zustände der Stromversorgung, der Laufwerke und der Tastaturfunktionen.


 Betriebsanzeige	
Die Anzeige leuchtet	Das Notebook ist eingeschaltet.
Die Anzeige blinkt	Das Notebook ist im Stromspar-Modus.
Die Anzeige leuchtet nicht	Das Notebook ist ausgeschaltet oder befindet sich im Hibernate-Modus.


 Akkuladeanzeige		
Die Anzeige leuchtet	Weiss:	Der Netzadapter ist angeschlossen und der eingebaute Akku bzw. die eingebauten Akkus sind bereits voll geladen.
	Orange:	Der Netzadapter ist angeschlossen und der eingebaute Akku bzw. die eingebauten Akkus werden geladen.
Die Anzeige blinkt	Orange:	Der Netzadapter ist angeschlossen und der eingebaute Akku bzw. die eingebauten Akkus können nicht geladen werden (der Akku ist zum Laden zu heiß).
Die Anzeige leuchtet nicht	Der Netzadapter ist nicht angeschlossen.	





Im Ruhezustand (S4) und im ausgeschalteten Zustand (S5) gibt die Akku-Taste  Auskunft über den Akkuladestatus der beiden Akkus. Drücken Sie die Taste und die Akkuanzeigen leuchten auf. Die Bedeutung der Farbzustände entspricht den nachfolgenden Tabellen der Status S2 bis S3:


 Akkuanzeige (erster Akku)		
Die Anzeige leuchtet	Weiss:	Der Netzadapter ist angeschlossen und der erste Akku wird geladen. Der erste Akku besitzt 51% bis 100% seiner maximalen Ladung.
	Orange:	Der Netzadapter ist angeschlossen und der erste Akku wird geladen. Der erste Akku besitzt 13% bis 50% seiner maximalen Ladung.
	Rot:	Der Netzadapter ist angeschlossen und der erste Akku wird geladen. Der erste Akku besitzt 0% bis 12% seiner maximalen Ladung.
Die Anzeige blinkt schnell (1 s an / 1 s aus)	Rot:	Der erste Akku ist defekt.
Die Anzeige blinkt langsam (1 s an / 5 s aus)	Weiss:	Das Notebook ist im Suspend-Modus und wird über den ersten Akku mit Energie versorgt. Der erste Akku besitzt 51% bis 100% seiner maximalen Ladung.
	Orange:	Das Notebook ist im Suspend-Modus und wird über den ersten Akku mit Energie versorgt. Der erste Akku besitzt 13% bis 50% seiner maximalen Ladung.
	Rot:	Das Notebook ist im Suspend-Modus und wird über den ersten Akku mit Energie versorgt. Der erste Akku besitzt 0% bis 12% seiner maximalen Ladung.
Die Anzeige leuchtet nicht	Der erste Akku ist nicht eingebaut.	


 Akkuanzeige (zweiter Akku)		
Die Anzeige leuchtet	Weiss:	Der Netzadapter ist angeschlossen und der zweite Akku wird geladen. Der zweite Akku besitzt 51% bis 100% seiner maximalen Ladung.
	Orange:	Der Netzadapter ist angeschlossen und der zweite Akku wird geladen. Der zweite Akku besitzt 13% bis 50% seiner maximalen Ladung.
	Rot:	Der Netzadapter ist angeschlossen und der zweite Akku wird geladen. Der zweite Akku besitzt 0% bis 12% seiner maximalen Ladung.
Die Anzeige blinkt schnell (1 s an / 1 s aus)	Rot:	Der zweite Akku ist defekt.
Die Anzeige blinkt langsam (1 s an / 5 s aus)	Weiss:	Das Notebook ist im Suspend-Modus und wird über den zweiten Akku mit Energie versorgt. Der zweite Akku besitzt 51% bis 100% seiner maximalen Ladung.
	Orange:	Das Notebook ist im Suspend-Modus und wird über den zweiten Akku mit Energie versorgt. Der zweite Akku besitzt 13% bis 50% seiner maximalen Ladung.
	Rot:	Das Notebook ist im Suspend-Modus und wird über den zweiten Akku mit Energie versorgt. Der zweite Akku besitzt 0% bis 12% seiner maximalen Ladung.
Die Anzeige leuchtet nicht	Der zweite Akku ist nicht eingebaut.	

 Laufwerksanzeige	
Die Anzeige leuchtet	Es wird auf das Festplattenlaufwerk oder auf die CD/DVD im optischen Laufwerk des Notebook zugegriffen.
Die Anzeige leuchtet nicht	Es wird auf nicht das Festplattenlaufwerk oder auf die CD/DVD im optischen Laufwerk des Notebook zugegriffen.

 Anzeige Num Lock	
Die Anzeige leuchtet	Die Taste <input type="text" value="Num"/> wurde gedrückt. Der virtuelle Ziffernblock ist eingeschaltet. Sie können die Zeichen ausgeben, die sich rechts oben auf den Tasten befinden.
Die Anzeige leuchtet nicht	Die Die Taste <input type="text" value="Num"/> wurde nicht gedrückt. Der virtuelle Ziffernblock ist nicht aktiv.

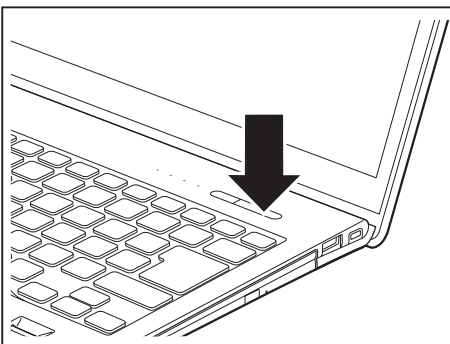
 Anzeige Caps Lock	
Die Anzeige leuchtet	Die Großschreibtaste wurde gedrückt. Alle Buchstaben werden als Großbuchstaben ausgegeben. Bei einer mehrfach beschrifteten Taste wird das obere, linke Zeichen ausgegeben.
Die Anzeige leuchtet nicht	Die Großschreibfunktion ist nicht aktiviert.

 Anzeige Rollen (Scroll Lock)	
Die Anzeige leuchtet	Die Tastenkombination Fn + Rol wurde gedrückt. Die Bedeutung hängt vom jeweiligen Anwendungsprogramm ab.
Die Anzeige leuchtet nicht	Die Tastenkombination Fn + Rol wurde nicht gedrückt.

 Anzeige Funkkomponenten	
Die Anzeige leuchtet	Die Funkkomponenten sind eingeschaltet.
Die Anzeige leuchtet nicht	Die Funkkomponenten sind ausgeschaltet.

ECO Anzeige Energiesparfunktionen	
Die Anzeige leuchtet	Die Energiesparfunktionen sind aktiviert (z. B. Bildschirmhelligkeit verringern).
Die Anzeige leuchtet nicht	Die Energiesparfunktionen sind deaktiviert.

Notebook einschalten



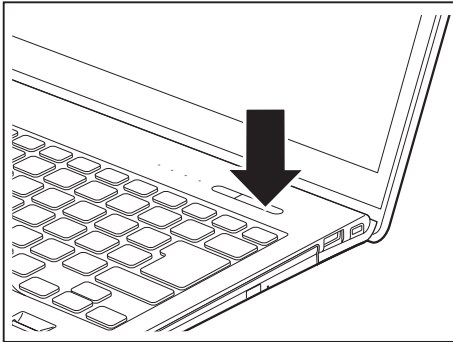
- ▶ Klappen Sie den LCD-Bildschirm nach oben.
- ▶ Drücken Sie den Ein-/Ausschalter ca. 1 Sekunde lang, um das Notebook einzuschalten.

↳ Die Betriebsanzeige des Notebook leuchtet.

Notebook ausschalten



Sichern Sie Ihre Daten und schließen Sie alle Anwendungen, bevor Sie Ihr Gerät ausschalten. Sonst droht Datenverlust.



- ▶ Beenden Sie Ihr Betriebssystem ordnungsgemäß.
- ▶ Wenn das Notebook sich nicht von selbst ausschalten sollte, drücken Sie etwa fünf Sekunden lang auf den Ein-/Aushalter.
- ▶ Schließen Sie den LCD-Bildschirm.

Tastatur

i

Die Tastatur Ihres Notebook unterliegt durch die normale Benutzung einem fortwährenden Verschleiß. Besonders die Beschriftung der Tastatur ist höchsten Belastungen ausgesetzt. Über den Nutzungszeitraum des Notebook kann sich die Tastaturbeschriftung abnutzen.

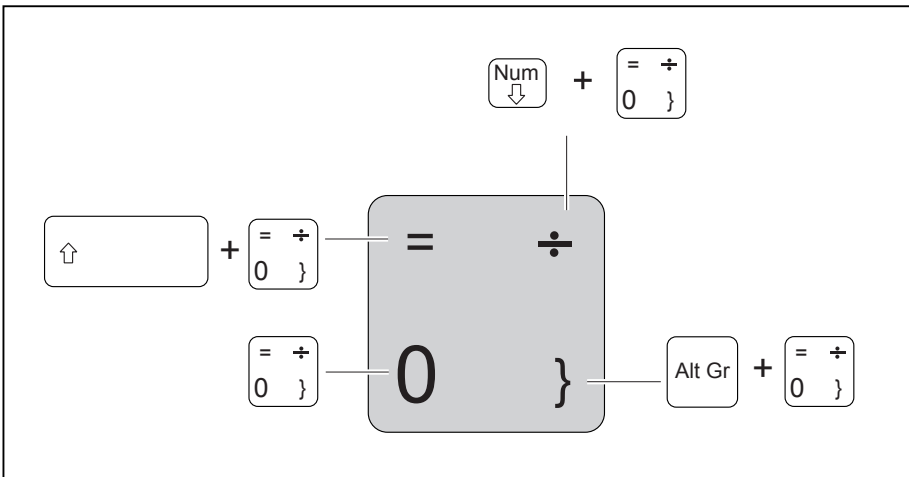
Die Tastatur ist so ausgelegt, dass alle Funktionen einer erweiterten Tastatur zur Verfügung stehen. Einige Funktionen einer erweiterten Tastatur werden mit Hilfe von Tastenkombinationen nachgebildet.




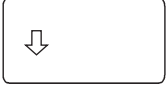



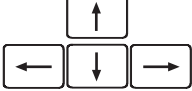


Die nachfolgende Beschreibung der Tasten gilt für das Betriebssystem Windows. Weitere Funktionen der Tasten sind im Handbuch zu Ihrem Anwendungsprogramm beschrieben.

Die nachfolgende Abbildung zeigt, wie Sie bei mehrfach beschrifteten Tasten ein Zeichen ausgeben. Das Beispiel gilt dann, wenn die Großschreibtaete (Caps Lock) nicht aktiviert ist.

i

Die Abbildung kann von Ihrer Gerätevariante abweichen.



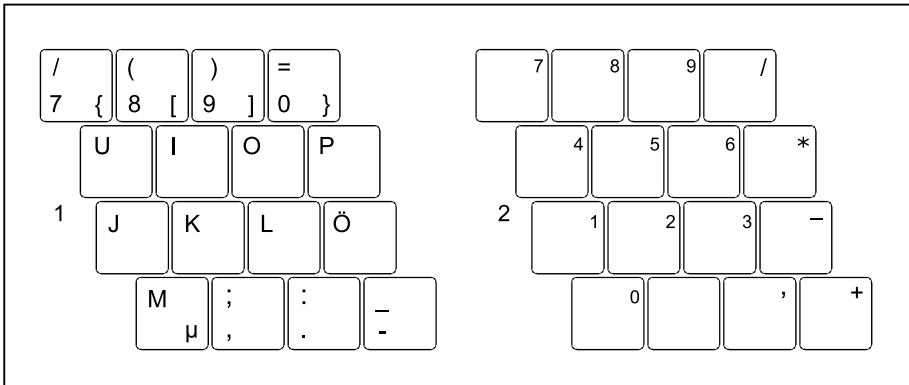
Taste	Beschreibung
	<p>Korrekturtaste (Backspace) Die Korrekturtaste löscht das Zeichen links vom Cursor.</p>
	<p>Tabulatortaste Die Tabulatortaste bewegt den Cursor zum nächsten Tabulatorstopp.</p>
	<p>Eingabetaste (Return, Enter, Zeilenschaltung, Wagenrücklauf) Die Eingabetaste schließt eine Befehlszeile ab. Wenn Sie die Eingabetaste drücken, wird der eingegebene Befehl ausgeführt.</p>
	<p>Großschreibtaste (Caps Lock) Die Großschreibtaste aktiviert den Großschreibmodus, im Windows-Infobereich wird das entsprechende Icon angezeigt. Im Großschreibmodus werden alle Buchstaben als Großbuchstaben ausgegeben. Bei einer mehrfach beschrifteten Taste wird das obere, linke Zeichen ausgegeben. Den Großschreibmodus können Sie mit der Umschalttaste ausschalten.</p>
	<p>Umschalttaste (Shift) Die Umschalttaste ermöglicht die Ausgabe von Großbuchstaben. Bei einer mehrfach beschrifteten Taste wird das obere, linke Zeichen ausgegeben.</p>
	<p>Taste Fn Die Taste  aktiviert die aufgedruckte Sonderfunktion einer mehrfach beschrifteten Taste (siehe Kapitel "Tastenkombinationen", Seite 28).</p>
	<p>Cursor-Tasten Die Cursor-Tasten bewegen den Cursor entsprechend der Pfeilrichtung nach oben, nach unten, nach links oder nach rechts.</p>
	<p>Windows-Taste Die Windows-Taste wechselt zwischen Startbildschirm und der zuletzt genutzten Anwendung.</p>
	<p>Menütaste Die Menütaste ruft das Menü für die aktive Anwendung auf.</p>

Virtueller Ziffernblock

Damit Sie für bestimmte Anwendungen die Tasten eines Ziffernblocks verwenden können, gibt es den virtuellen Ziffernblock. Auf der Tastatur erkennen Sie die Tasten des virtuellen Ziffernblocks an den Ziffern und Symbolen oben rechts auf den entsprechenden Tasten. Wenn Sie den virtuellen Ziffernblock eingeschaltet haben, können Sie die Zeichen ausgeben, die oben rechts auf den Tasten stehen.



Die nachfolgend abgebildete Tastenbelegung kann vom Tastatur-Layout Ihrer Gerätevariante abweichen.



1 = Gültige Zeichen, wenn die Taste **Num** nicht aktiviert ist

2 = Gültige Zeichen, wenn die Taste **Num** aktiviert ist

Informationen zu den Statusanzeigen finden Sie im Kapitel ["Statusanzeigen und Akku-Taste", Seite 19.](#)

Tastenkombinationen

Die nachfolgende Beschreibung der Tastenkombinationen gilt für das Betriebssystem Windows. In anderen Betriebssystemen und bei einigen Gerätetreibern können einige der nachfolgenden Tastenkombinationen außer Funktion sein.






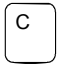

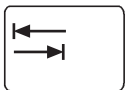



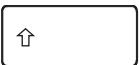
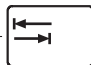
Tastenkombinationen werden wie folgt eingegeben:

- ▶ Halten Sie die erste Taste der Tastenkombination gedrückt.
- ▶ Drücken Sie gleichzeitig die für die Funktion erforderliche Taste oder Tasten.



Bei einer externen Tastatur müssen Sie an Stelle der Taste **Fn** die Tasten **Strg** + **Alt Gr** oder die Tasten **Strg** + **Alt** gleichzeitig drücken.

Kombination	Beschreibung
Fn + F1	Sleep Mode Mit dieser Tastenkombination aktivieren Sie den Suspend Modus (S3).
Fn + F2	Tastatur-Hintergrundbeleuchtung aus-/einschalten Diese Tastenkombination schaltet bei Tastaturen mit Hintergrundbeleuchtung die Beleuchtung aus und ein.
Fn + F3	Lautsprecher ein- und ausschalten Mit dieser Tastenkombination können Sie die Lautsprecher des Notebook aus- und einschalten.
Fn + F4	Touchpad ein-/ausschalten Diese Tastenkombination schaltet das Touchpad aus oder ein.
Fn + F5	Funkkomponenten Diese Tastenkombination schaltet die Funkkomponenten aus oder ein.
Fn + F6	Bildschirmhelligkeit verringern Diese Tastenkombination verringert die Bildschirmhelligkeit.
Fn + F7	Bildschirmhelligkeit erhöhen Diese Tastenkombination erhöht die Bildschirmhelligkeit.
Fn + F8	Lautstärke verringern Diese Tastenkombination verringert die Lautstärke der eingebauten Lautsprecher.

Kombination	Beschreibung
 + 	Lautstärke erhöhen Diese Tastenkombination erhöht die Lautstärke der eingebauten Lautsprecher.
 + 	Bildschirmausgabe umschalten Wenn Sie einen externen Bildschirm angeschlossen haben, können Sie mit dieser Tastenkombination auswählen, auf welchem Bildschirm die Ausgabe erfolgen soll. Die Bildschirmausgabe ist möglich: <ul style="list-style-type: none"> • nur am LCD-Bildschirm des Notebook • nur am externen Bildschirm • gleichzeitig am LCD-Bildschirm des Notebook und am externen Bildschirm
 + 	Ablaufende Operation abbrechen Diese Tastenkombination bricht eine ablaufende Operation ab, ohne den Zeilenspeicher zu löschen.
 + 	Zwischen offenen Anwendungen wechseln Mit dieser Tastenkombination können Sie zwischen mehreren geöffneten Anwendungen hin- und herwechseln.
 +  + 	Windows-Sicherheit/Task-Manager Diese Tastenkombination startet das Fenster Windows-Sicherheit / Task-Manager.
 + 	Negativer Tabulatorsprung Diese Tastenkombination bewegt den Cursor zum vorhergehenden Tabulatorstopp.



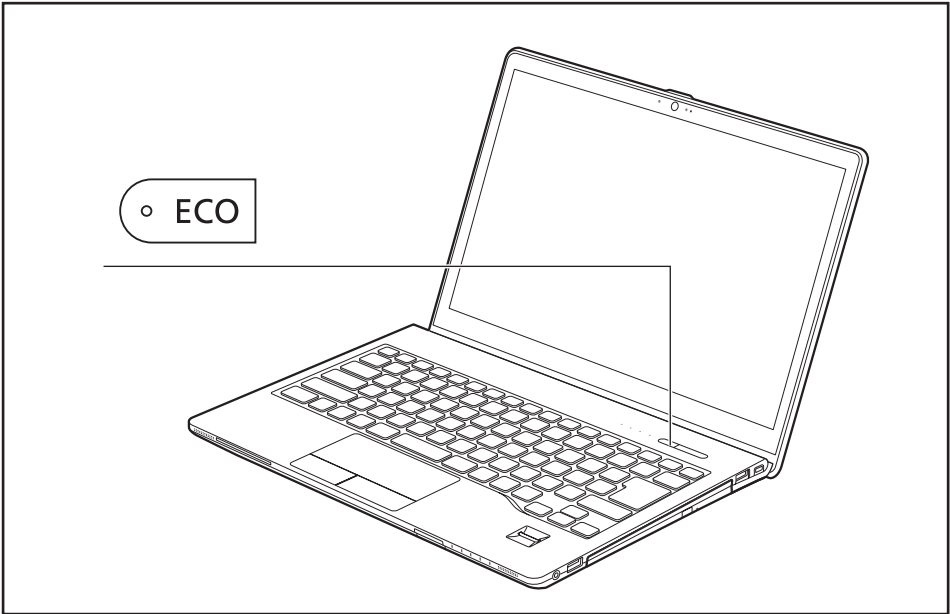
Tastenkombinationen mit den Windowstasten finden Sie in der Anleitung zu Ihrem Betriebssystem.


Länder- und Tastatureinstellungen

- Ändern Sie die Länder- und Tastatureinstellungen wie in der Dokumentation zu Ihrem Betriebssystem beschrieben.

Eco-Taste

Ihr Notebook ist mit einer Eco-Taste ausgestattet.



Taste	Beschreibung
	<p>Eco-Taste</p> <p>Mit der Eco-Taste können Sie Energiesparfunktionen bequem aktivieren und deaktivieren (z. B. Bildschirmhelligkeit verringern), siehe "Energiesparfunktionen nutzen", Seite 43.</p> <p>Wenn das Gerät ausgeschaltet ist, können Sie den Akkuladezustand mit dieser Taste überprüfen. Nach Drücken der Taste leuchtet die Akkuanzeige kurz auf. Die Farbe der Anzeige hängt von der noch vorhandenen Akkuladung ab. Zur Beschreibung der Anzeigefarben, siehe "Statusanzeigen und Akku-Taste", Seite 19.</p>

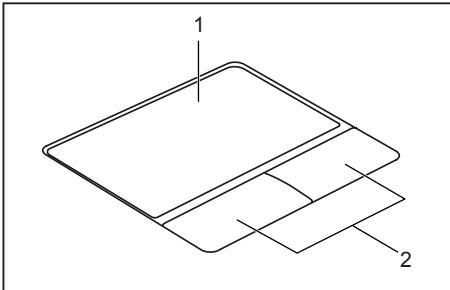
Touchpad und Touchpad-Tasten



Achten Sie darauf, dass das Touchpad nicht mit Schmutz, Flüssigkeiten oder Fett in Berührung kommt.

Berühren Sie das Touchpad nie mit schmutzigen Fingern.

Legen Sie keine schweren Gegenstände auf das Touchpad oder auf die Touchpad-Tasten.



1 = Touchpad

2 = Touchpad-Tasten

Mit dem Touchpad können Sie den Zeiger auf dem Bildschirm bewegen.

Die Touchpad-Tasten dienen zur Auswahl und Ausführung von Befehlen. Sie entsprechen den Tasten einer herkömmlichen Maus.



Sie können das Touchpad auch per Tastenkombination deaktivieren, damit Sie nicht unbeabsichtigt den Zeiger auf dem Bildschirm bewegen (siehe Kapitel "[Tastenkombinationen](#)", Seite 28).

Zeiger bewegen

- ▶ Bewegen Sie Ihren Finger über das Touchpad.
- ↳ Der Zeiger bewegt sich.

Objekt auswählen

- ▶ Bewegen Sie den Zeiger auf das gewünschte Objekt.
- ▶ Tippen Sie einmal auf das Touchpad oder drücken Sie einmal die linke Taste.
- ↳ Das Objekt ist ausgewählt.

Befehl ausführen

- ▶ Bewegen Sie den Zeiger auf das gewünschte Feld.
- ▶ Tippen Sie zweimal auf das Touchpad oder drücken Sie zweimal die linke Taste.
- ↳ Der Befehl wird ausgeführt.

Objekt ziehen

- ▶ Wählen Sie das gewünschte Objekt aus.
- ▶ Halten Sie die linke Taste gedrückt und verschieben Sie das Objekt mit dem Finger auf dem Touchpad an die gewünschte Stelle.
- ↳ Das Objekt ist verschoben.

Touchpad ein- und ausschalten



Sie können das Touchpad per Tastenkombination ein- und ausschalten, siehe ["Tastenkombinationen", Seite 28](#).

Touchscreen / LCD-Bildschirm ohne Touch-Funktion (geräteabhängig)

In Notebooks von Fujitsu werden hochwertige LCD-Bildschirme (TFT) eingebaut. Diese Bildschirme werden technisch bedingt für eine spezifische Auflösung hergestellt. Eine optimale und scharfe Darstellung kann nur in der für den jeweiligen Bildschirm bestimmten Auflösung gewährleistet werden. Eine von der Spezifikation abweichende Bildschirmauflösung kann zu einer unscharfen Darstellung führen.

Die Bildschirmauflösung des Bildschirms Ihres Notebook ist bei Auslieferung optimal eingestellt.

Nach dem heutigen Stand der Produktionstechnik kann eine absolut fehlerfreie Bildschirmanzeige nicht garantiert werden. Es können einige wenige konstant helle oder dunkle Pixel (Bildelemente) vorhanden sein. Die maximal zulässige Anzahl solcher fehlerhaften Pixel wird durch die internationale Norm ISO 9241-307 (Klasse 4) festgelegt.

Beispiel:

Ein Bildschirm mit der Auflösung 1280 x 800 hat $1280 \times 800 = 1024000$ Pixel. Jedes Pixel besteht aus drei Subpixeln (Rot, Grün und Blau), sodass sich ca. 3 Millionen Subpixel ergeben. Laut ISO 9241-307 (Klasse 4) dürfen maximal 2 helle und 2 dunkle Pixel und zusätzlich 5 helle oder 10 dunkle Subpixel oder ein entsprechender Mix defekt sein (1 helles Subpixel zählt wie 2 dunkle Subpixel).

Pixel (= Bildelement)	Ein Pixel besteht aus 3 Subpixeln, in der Regel Rot, Grün und Blau. Ein Pixel ist das kleinste Element, das die vollständige Funktionalität der Anzeige erzeugen kann.
Subpixel (= Bildpunkt)	Ein Subpixel ist eine gesondert adressierbare interne Struktur in einem Pixel (Bildelement), die die Bildelementfunktion erweitert.
Cluster (= Fehlerhäufung)	Ein Cluster enthält zwei oder mehr fehlerhafte Pixel oder Subpixel in einem Block von 5 x 5 Pixeln.

Hintergrundbeleuchtung

LCD-Bildschirme werden mit einer Hintergrundbeleuchtung betrieben. Die Leuchtkraft der Hintergrundbeleuchtung kann sich über den Nutzungszeitraum des Notebook verringern. Jedoch können Sie die Helligkeit Ihres Bildschirms individuell einstellen.

Anzeige auf dem LCD-Bildschirm und einem externen Bildschirm synchronisieren

Informationen hierzu finden Sie im Kapitel ["Tastenkombinationen", Seite 28](#) unter "Bildschirmausgabe umschalten".

Finger verwenden

Sie können auf dem Touchscreen Ihres Geräts mit Hilfe Ihrer Finger Befehle ausführen und Applikationen starten.

Aktion	Beschreibung
Antippen	▶ Tippen Sie auf ein Symbol, Menü, eine Schaltfläche oder Ordner, um diese Option auszuwählen oder zu aktivieren.
Tippen und halten	▶ Tippen Sie auf eine Schaltfläche und lassen Sie Ihren Finger länger darauf liegen, bis eine Aktion ausgeführt wird.
Ziehen	▶ Tippen und halten Sie ein Symbol und ziehen Sie dieses an eine andere Stelle. So können Sie z. B. Apps oder Widgets auf die Startseite ziehen.
Streichen oder Schieben	▶ Streichen Sie mit Ihrem Finger schnell auf dem Bildschirm in eine Richtung. So können Sie z. B. zwischen verschiedenen Startseiten umschalten.
Doppel-Tipp	▶ Um eine Ansicht zu vergrößern, tippen Sie schnell zweimal auf eine Webseite, Karte oder einen anderen Bildschirm. Wenn Sie ein Bild in einem Browser mit einem Doppel-Tipp antippen, wird es vergrößert und durch einen weiteren Doppel-Tipp wieder verkleinert.
Vergrößern/Verkleinern	▶ Bei einigen Apps können Sie vergrößern, indem Sie zwei Finger auf dem Touchscreen auseinander bewegen, und verkleinern, wenn Sie die Finger zusammenführen.
Eingabefelder	Bei einigen Apps müssen Daten eingegeben werden, z. B. eine Internetseite oder Ihr Name oder Passwort. ▶ Tippen Sie ein Eingabefeld an. Eine Bildschirm-Tastatur, mit der Sie Ihre Daten eingeben können, öffnet sich.

WebCam

Mit Ihrer WebCam können Sie, je nach verwendeter Software, Bilder oder Videoclips aufzeichnen oder am WebChat teilnehmen.

- Die Bildqualität ist abhängig von den Lichtverhältnissen und der verwendeten Software.
- Sie können die WebCam jeweils nur mit einer Anwendung betreiben (z. B. ein Internettelefonie-Programm oder ein Videokonferenz-Programm, das eine WebCam unterstützt).
- Bei Benutzung der WebCam darf die Notebook-Unterlage nicht wackeln.
- Die WebCam passt sich automatisch der aktuellen Beleuchtungssituation an. Deshalb kann während der Beleuchtungsanpassung ein Flackern am LCD-Bildschirm auftreten.



Weitere Informationen zur Benutzung der WebCam und zu weiteren Einstellungsmöglichkeiten für Ihre WebCam finden Sie in der Hilfe des Programms, das die WebCam nutzt.

Akku

Im mobilen Einsatz versorgt der eingebaute Akku das Notebook mit der erforderlichen Energie. Sie können die Lebensdauer des Akkus erhöhen, wenn Sie den Akku sachgerecht pflegen. Die durchschnittliche Lebensdauer eines Akkus beträgt etwa 500 Lade-/Entladezyklen.

Wenn Sie die verfügbaren Energiesparfunktionen nutzen, können Sie die Betriebszeit des Akkus erhöhen.

Akku aufladen, pflegen und warten

Der Akku des Notebook kann nur dann aufgeladen werden, wenn die Umgebungstemperatur zwischen 5°C / 41°F und max. 35°C / 95°F liegt.

Den Akku können Sie aufladen, indem Sie das Notebook an den Netzadapter anschließen (siehe "[Netzadapter anschließen](#)", Seite 17).

Bei niedrigem Akkustand ertönt ein Warnton. Wenn Sie den Netzadapter nicht innerhalb von ca. 5 Minuten nach dem Warnton anschließen, schaltet sich Ihr Notebook automatisch aus.

Ladezustand überwachen

Zur Überwachung der Akkukapazität unter Windows gehört ein "Akkuladezustandsmesser", der sich in der Task-Leiste befindet. Wenn Sie den Zeiger auf das Akku-Symbol positionieren, wird Ihnen der Akkuladezustand angezeigt.

Akku lagern

Die Lagerung des Akkus sollte bei einer Temperatur zwischen 0°C / 32°F und 30°C / 86°F in trockener Umgebung erfolgen. Je geringer die Lagertemperatur ist, desto geringer ist die Selbstentladung.



Wenn Sie Akkus über einen längeren Zeitraum (länger als zwei Monate) lagern, sollte der Ladezustand etwa 30 % sein. Um eine Tiefentladung und somit eine dauerhafte Schädigung des Akkus zu verhindern, überprüfen Sie in regelmäßigen Abständen den Ladezustand des Akkus.

Um die optimale Ladekapazität des Akkus nutzen zu können, sollten Sie den Akku vollständig entladen und anschließend wieder aufladen.



Wenn Sie Akkus längere Zeit nicht benutzen, nehmen Sie die Akkus aus dem Notebook. Lagern Sie die Akkus nicht im Gerät!

Akku aus- und einbauen



Verwenden Sie nur Akkus, die von Fujitsu für Ihr Notebook freigegeben wurden.

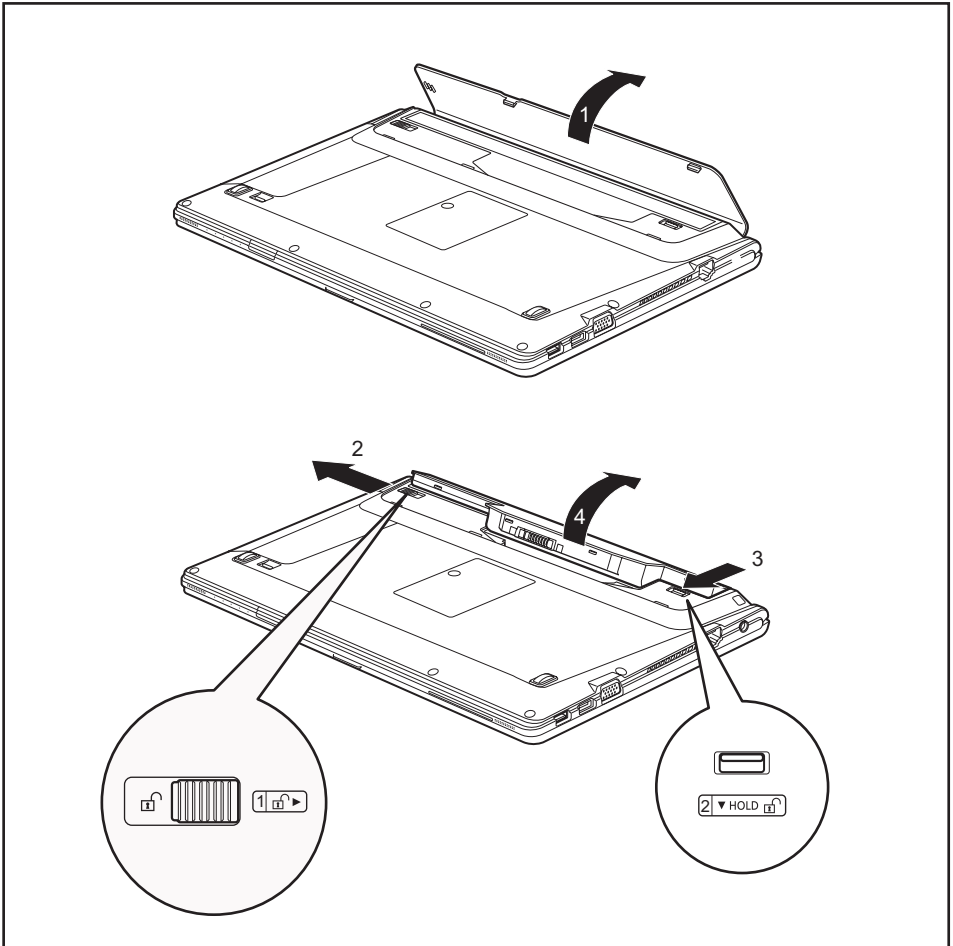
Wenden Sie keine Gewalt an, wenn Sie einen Akku ein- oder ausbauen.

Achten Sie darauf, dass keine Fremdkörper in die Akku-Anschlüsse gelangen.

Lagern Sie den Akku nie für längere Zeit in entladem Zustand. Dies kann dazu führen, dass er sich nicht mehr laden lässt.

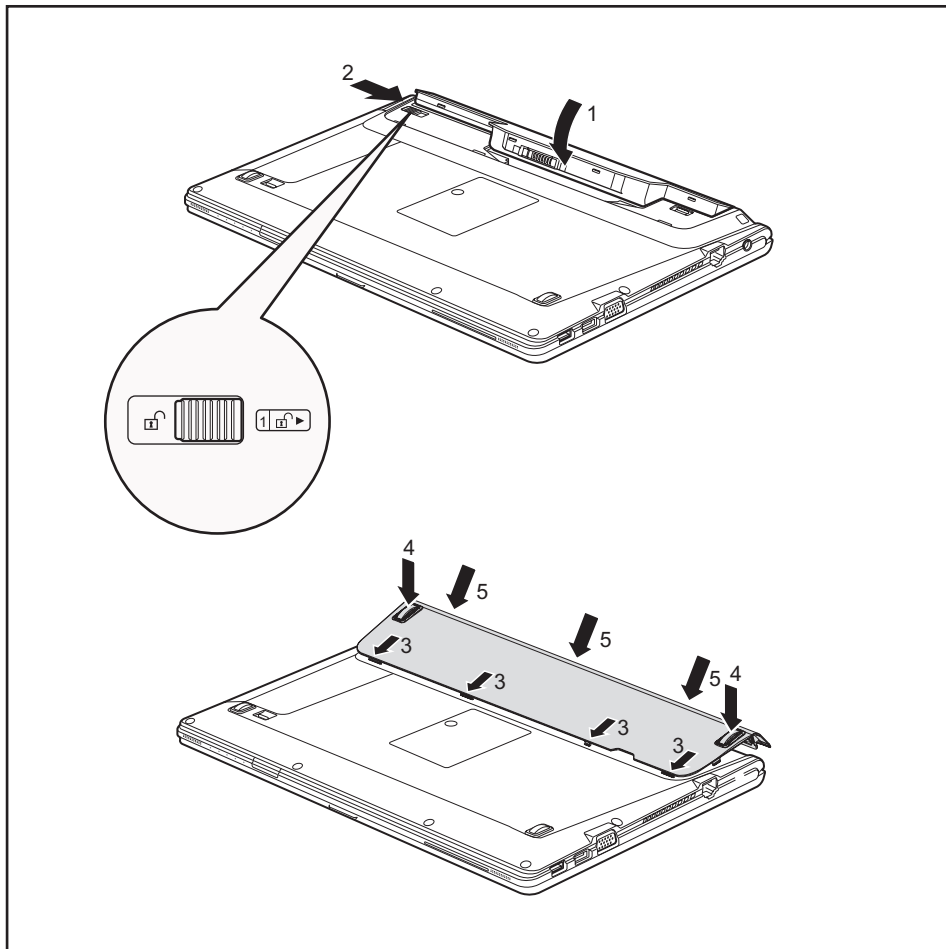
Akku ausbauen

- ▶ Bereiten Sie den Ausbau vor, siehe Kapitel ["Komponentenausbau vorbereiten"](#), Seite 69.



- ▶ Öffnen Sie die Akkuabdeckung (1).
- ▶ Schieben Sie die Entriegelung in Pfeilrichtung (2).
- ▶ Schieben Sie die Entriegelung in Pfeilrichtung (3) und halten Sie sie fest.
- ▶ Nehmen Sie den Akku aus dem Akkufach heraus (4).

Akku einbauen



- ▶ Setzen Sie den Akku an der Kante an.
- ▶ Klappen Sie den Akku so in das Akkufach, dass er spürbar einrastet (1).
- ▶ Schieben Sie die Entriegelung in Pfeilrichtung (2).



Die Akkuabdeckung lässt sich nur schließen, wenn der Akku verriegelt ist.

- ▶ Setzen Sie die Rastnasen der Akkuabdeckung in die Öffnungen am Gerät ein (3).

- ▶ Drücken Sie die Akkuabdeckung am hinteren Rand herunter (4).
- ▶ Um die Akkuabdeckung sicher zu befestigen, rasten Sie sie durch Drücken in Pfeilrichtung (5) auch am hinteren Rand ein.
- ▶ Schließen Sie den Ausbau ab, siehe Kapitel ["Komponentenausbau abschließen"](#), Seite 72.

Module

Das Design Ihres Notebook erlaubt es Ihnen, Notebook-Akkus und Laufwerke flexibel einzusetzen. Im Modulschacht Ihres Notebooks können folgende Module betrieben werden:

- Zweiter Akku
- Optisches Laufwerk
- Zweites Festplattenlaufwerk
- Leereinschub (Gewicht sparen)
- LIFEBOOK Bay Projector



Verwenden Sie nur Module, die für Ihr Notebook konzipiert wurden.

Wenden Sie keine Gewalt an, wenn Sie das Modul ein- oder ausbauen.

Achten Sie darauf, dass keine Fremdkörper in den Modulschacht gelangen.

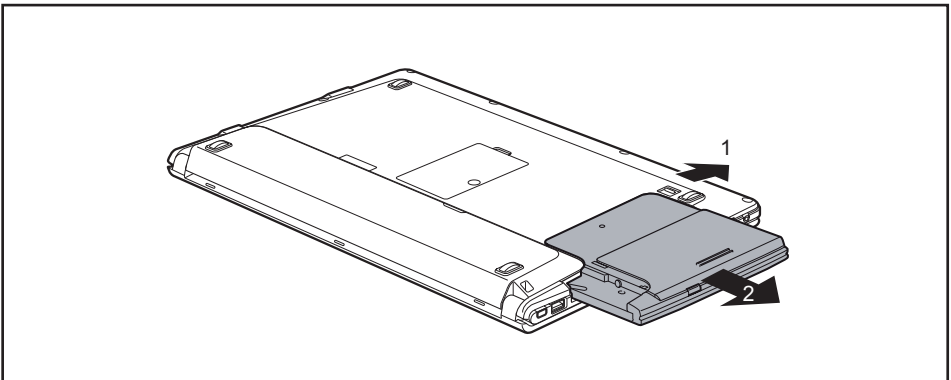


Sie können Module bei laufendem Betrieb austauschen. Das bedeutet, dass Sie das Notebook nicht ausschalten müssen.

Melden Sie das Modul über das entsprechende Symbol in der Task-Leiste ab.

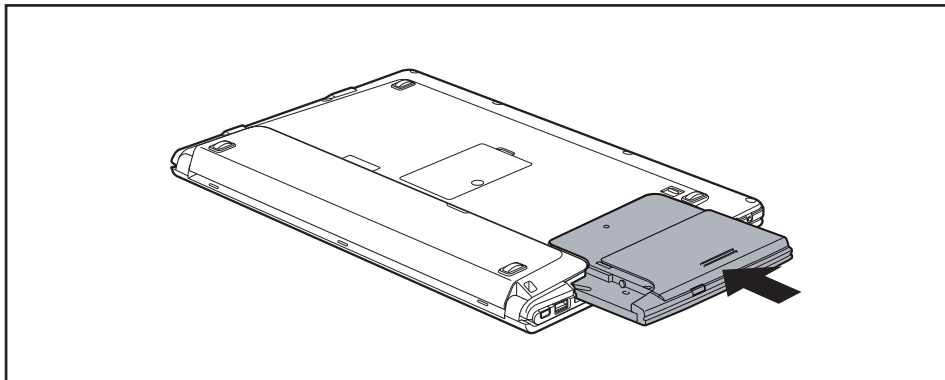
Anschließend können Sie das Modul ohne weiteres herausnehmen.

Modul ausbauen



- ▶ Schieben Sie die Entriegelung (1) in Pfeilrichtung und halten Sie sie gedrückt.
- ▶ Ziehen Sie das Modul (2) aus dem Modulschacht heraus.

Modul einbauen



- ▶ Setzen Sie das Modul mit den Anschlusskontakten voran in den Modulschacht.
- ▶ Schieben Sie das Modul in den Modulschacht, bis es spürbar einrastet.

Optisches Laufwerk



Dieses Produkt enthält eine Licht emittierende Diode, Klassifizierung gem. IEC 60825 1:2007: LASER KLASSE 1, und darf deshalb nicht geöffnet werden.

Datenträger handhaben

Beachten Sie folgende Hinweise beim Umgang mit Datenträgern:

- Berühren Sie niemals die Oberfläche eines Datenträgers. Fassen Sie den Datenträger nur am Rand an!
- Bewahren Sie den Datenträger immer in der Hülle auf. Sie vermeiden dadurch, dass der Datenträger verstaubt, zerkratzt oder sonst wie beschädigt wird.
- Schützen Sie den Datenträger vor Staub, mechanischer Vibration und direkter Sonnenbestrahlung!
- Lagern Sie die den Datenträger nicht an zu warmen oder feuchten Orten.

Sie können im Laufwerk Datenträger mit einem Durchmesser von 8 cm / 3,15 inch oder 12 cm / 4,7 inch verwenden.

Bei einem Datenträger minderer Qualität können Vibrationen und Lesefehler auftreten.

CD/DVD-Anzeige

Die CD/DVD-Anzeige blinkt, wenn ein Datenträger eingelegt wird. Die Anzeige erlischt, wenn das Laufwerk lesebereit ist. Die Anzeige leuchtet, wenn auf das Laufwerk zugegriffen wird. Solange die Anzeige leuchtet, darf der Datenträger auf keinen Fall entnommen werden.

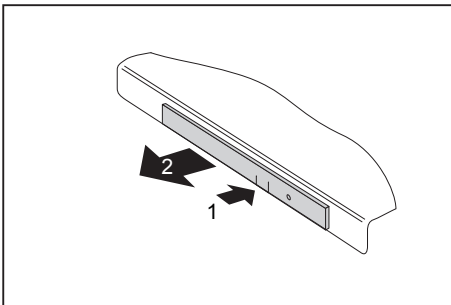


Wenn die CD/DVD-Anzeige nach dem Einlegen eines Datenträgers nicht erlischt, sondern weiter blinkt, kann das Laufwerk auf den Datenträger nicht zugreifen.

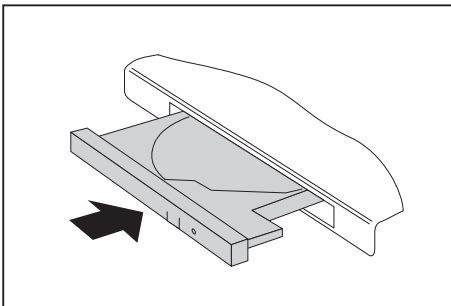
Entweder ist der Datenträger beschädigt oder verschmutzt oder Sie verwenden einen Datenträger, den das Laufwerk nicht lesen kann.

Datenträger einlegen oder entnehmen

Das Notebook muss eingeschaltet sein.



- ▶ Drücken Sie auf die Einlege-/Entnahmetaste (1).
- ↳ Die Laufwerksschublade öffnet sich.
- ▶ Ziehen Sie die Laufwerksschublade (2) vorsichtig ganz heraus.



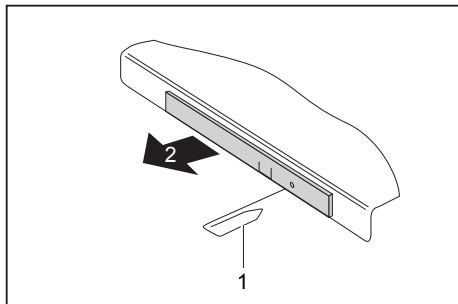
- ▶ Legen Sie den Datenträger mit der beschrifteten Seite nach oben in die Laufwerksschublade.

oder

- ▶ Entnehmen Sie einen eingelegten Datenträger.
- ▶ Schieben Sie die Laufwerksschublade wieder zu, bis sie spürbar einrastet.

Manuelle Entnahme (Notentnahme)

Wenn der Strom ausfällt oder das Laufwerk beschädigt ist, können Sie den Datenträger manuell entnehmen.



- ▶ Schalten Sie Ihr Notebook aus.
- ▶ Drücken Sie mit einem Stift oder einem Draht (z. B. Büroklammer) fest in die Öffnung (1).
- ↳ Die Laufwerksschublade springt auf. Sie können die Laufwerksschublade (2) nun aus dem Laufwerk herausziehen.

Energiesparfunktionen nutzen

Wenn Sie die möglichen Energiesparfunktionen nutzen, verbraucht das Notebook weniger Energie. Dadurch können Sie im Akkubetrieb länger arbeiten, bevor Sie den Akku wieder aufladen müssen.



Die Energieeffizienz wird erhöht und die Umweltbelastungen werden reduziert. Wenn Sie die Energieoptionen optimal nutzen, können Sie erhebliche Einsparungen erzielen und gleichzeitig die Umwelt schonen.

Wenn Sie den LCD-Bildschirm zuklappen, schaltet sich das Notebook, abhängig von der Einstellung in Windows, automatisch in einen Energiesparmodus.

Wir empfehlen Ihnen folgende Einstellungen:

Funktion	Netzbetrieb	Batteriebetrieb
Monitor ausschalten	Nach 10 Minuten	Nach 5 Minuten
Festplatte(n) ausschalten	Nach 15 Minuten	Nach 10 Minuten
Energie sparen (S3)	Nach 20 Minuten	Nach 15 Minuten
Ruhezustand (S4)	Nach 1 Stunde	Nach 30 Minuten

- ▶ Stellen Sie die Energiesparfunktionen in Ihrer Systemsteuerung ein.
- ▶ Stellen Sie den Bildschirmschoner in Ihrer Systemsteuerung ein.

oder

- ▶ Rechtsklicken Sie auf den Desktop. Schalten Sie den Bildschirmschoner ein, in dem Sie auf *Anpassung – Bildschirmschoner ändern* klicken.



Sollten Sie zu einem Auswahlpunkt weitere Informationen benötigen, so können Sie zu den meisten Einstellungen mit der Taste **[F1]** die Microsoft Hilfe anzeigen lassen.

Wenn sich das Notebook in einem Energiesparmodus befindet, sollten Sie Folgendes unbedingt beachten:



Geöffnete Daten werden während des Energiesparmodus im Hauptspeicher oder in einer Auslagerungsdatei auf der Festplatte gehalten.

Schalten Sie das Notebook niemals aus, während es sich in einem Energiesparmodus befindet. Wenn der eingebaute Akku fast leer ist, sollten Sie geöffnete Dateien schließen und nicht in den Energiesparmodus gehen.

Wenn Sie das Notebook längere Zeit nicht benötigen:

- ▶ Verlassen Sie, wenn nötig, den Energiesparmodus durch Mausbewegung, Tasteneingabe oder Einschalten des Notebook.
- ▶ Beenden Sie alle geöffneten Programme und fahren Sie dann das Notebook vollständig herunter.

Speicherkarten

Ihr Notebook ist mit einem integrierten Speicherkarten-Lesegerät ausgestattet.



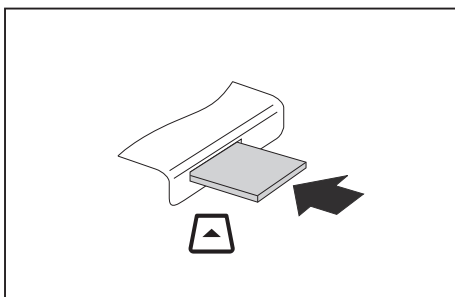
Beachten Sie beim Umgang mit Speicherkarten die Hinweise des Herstellers.

Unterstützte Formate

Ihr Notebook unterstützt folgendes Format:

- SD Memory Card

Speicherkarte einsetzen

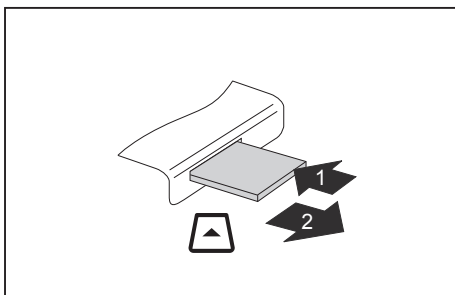


- ▶ Schieben Sie die Speicherkarte vorsichtig in den Steckplatz. Das Schriftfeld muss nach oben zeigen. Wenden Sie keine Gewalt an, da sonst die empfindlichen Kontaktflächen beschädigt werden können
- ↳ Die Speicherkarte kann je nach Typ etwas aus dem Steckplatz herausragen.

Speicherkarte entnehmen



Entfernen Sie die Karte immer ordnungsgemäß (siehe Dokumentation zu Ihrem Betriebssystem), um einen Verlust Ihrer Daten zu vermeiden.



- ▶ Bei Geräten mit Kartenverriegelung: Drücken Sie auf die Speicherkarte (1).
- ↳ Die Speicherkarte ist entriegelt und kann nun entnommen werden.
- ▶ Ziehen Sie die Speicherkarte aus dem Steckplatz (2).

Lautsprecher und Mikrofone

Informationen zur exakten Position von Lautsprechern und Mikrofonen finden Sie im Kapitel ["Anschlüsse und Bedienelemente", Seite 9](#).

Informationen zum Einstellen der Lautstärke sowie zum Ein- und Ausschalten der Lautsprecher über Tastenkombinationen finden Sie im Kapitel ["Tastenkombinationen", Seite 28](#).

i

Wenn Sie ein externes Mikrofon anschließen, wird das interne Mikrofon ausgeschaltet.

Wenn Sie einen Kopfhörer oder externe Lautsprecher anschließen, werden die internen Lautsprecher ausgeschaltet.

Weitere Informationen zum Anschließen von Kopfhörer und Mikrofon erhalten Sie im Kapitel ["Anschließen externer Geräte", Seite 63](#).

SIM-Karte

Eine SIM-Karte (Subscriber Identity Module) ist eine Chipkarte, die in ein Mobiltelefon oder ein Notebook eingelegt wird und zusammen mit einem eingebauten UMTS-Modul den Zugang zu einem Mobilfunknetz ermöglicht.

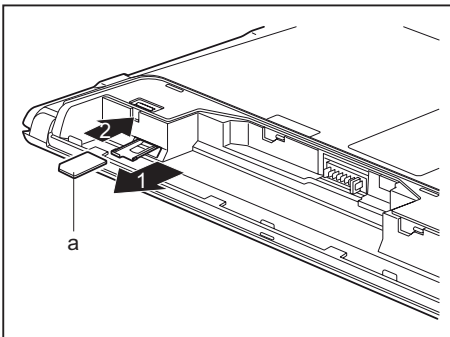


Beachten Sie beim Umgang mit SIM-Karten die Hinweise des Providers.

Der SIM-Karten-Steckplatz befindet sich im Akkufach und ist nur bei ausgebautem Akku zugänglich.

SIM-Karte einsetzen

- ▶ Bereiten Sie den Einbau der SIM-Karte vor, siehe Kapitel ["Komponentenausbau vorbereiten", Seite 69](#).

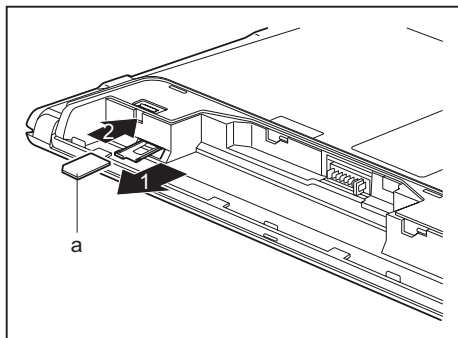


- ▶ Ziehen Sie die SIM-Kartenhalterung aus dem Einbauplatz (1).
- ▶ Legen Sie die SIM-Karte (a), wie in der SIM-Karten-Halterung symbolisch dargestellt, in die SIM-Karten-Halterung ein.
- ▶ Schieben Sie die SIM-Kartenhalterung zurück in den Einbauplatz (2).

- ▶ Schließen Sie den Einbau ab, siehe Kapitel ["Komponentenausbau abschließen", Seite 72](#).

SIM-Karte entnehmen

- ▶ Bereiten Sie den Ausbau der SIM-Karte vor, siehe Kapitel ["Komponentenausbau vorbereiten"](#), Seite 69.



- ▶ Ziehen Sie die SIM-Kartenhalterung aus dem Einbauplatz (1).
- ▶ Entnehmen Sie die SIM-Karte (a) aus der SIM-Karten-Halterung.
- ▶ Schieben Sie die SIM-Kartenhalterung zurück in den Einbauplatz (2).

- ▶ Schließen Sie den Ausbau ab, siehe Kapitel ["Komponentenausbau abschließen"](#), Seite 72.

Funkkomponenten Wireless LAN / Bluetooth / UMTS / LTE / NFC



Der Einbau einer von der Fujitsu nicht zugelassenen Funkkomponente macht die für dieses Gerät erteilten Zulassungen ungültig.

Funkkomponenten ein- und ausschalten

- ▶ Drücken Sie die Tastenkombination **[Fn] + [F5]**, um den *WirelessSelector* zu starten.
- ↳ Die Anzeige Funkkomponenten leuchtet, wenn eine oder mehrere Funkkomponenten eingeschaltet sind.



Wenn Sie die Funkkomponenten ausschalten, werden Bluetooth- und UMTS-Modul und Wireless LAN-Sendeteil (Antenne) ausgeschaltet.

Beachten Sie die zusätzlichen Sicherheitshinweise für Geräte mit Funkkomponenten im Handbuch "Sicherheit".

Nähere Informationen über die Verwendung von Wireless LAN finden Sie in der Online-Hilfe zu Ihrer Wireless LAN-Software.

Nähere Informationen zu UMTS erhalten Sie von Ihrem Service-Provider.

WLAN-Zugang einrichten

- Voraussetzung: Ein WLAN ist verfügbar und die entsprechenden Zugangsdaten liegen Ihnen vor.



Informationen zum Einrichten des WLAN-Zugangs entnehmen Sie der Dokumentation zu Ihrem Betriebssystem.

NFC (Near Field Communication, optional)

Ihr Notebook ist optional mit einem integrierten NFC Chip ausgestattet. Die Near Field Communication dient dem kontaktlosen Austausch von Daten über Funk auf kurzen Strecken (wenige Zentimeter).

Zugang über UMTS / LTE

Wenn Sie mit Ihrem System ein integriertes UMTS-/LTE-Modul bestellt haben, genießen Sie besten Empfang und höchste Energieeffizienz, völlig ohne störende Kabel oder Antennen. Das optionale UMTS-/LTE-Modul ist sofort einsatzbereit.

Wenn Sie kein UMTS-/LTE-Modul bestellt haben, können Sie das Zubehör für UMTS-/LTE-Empfang im Fachhandel oder über Ihren Fujitsu Technology Solutions Händler erwerben.

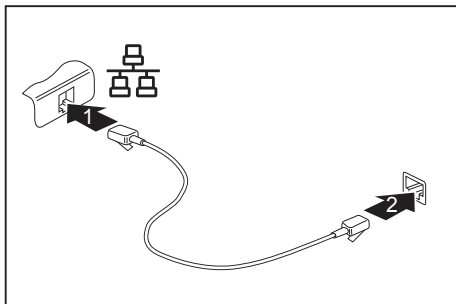
Informationen zum Verbindungsaufbau mit dem UMTS-/LTE-Netz finden Sie in der Dokumentation zur verwendeten Hardware.

Ihr Gerät können Sie per UMTS/LTE mit dem Internet verbinden. Nutzen Sie dafür eine der folgenden Verbindungsarten:

- integriertes UMTS-/LTE-Modul (abhängig von Ihrer Modellvariante)
- USB-Dongle (ein USB-Stick mit SIM-Karte Ihres Mobilfunk-Providers)
- mobiles Endgerät (z. B. Handy mit Bluetooth- oder Kabel-Verbindung)

Ethernet und LAN

Das interne Netzwerkmodul Ihres Notebook unterstützt Ethernet-LAN. Sie können damit eine Verbindung zu einem lokalen Netzwerk (LAN = Local Area Network) herstellen.



- ▶ Schließen Sie das Networkkabel am LAN-Anschluss des Notebook an (1).
- ▶ Schließen Sie das Networkkabel an Ihrem Netzwerkanschluss an (2).



Ihr Netzwerkadministrator kann Ihnen beim Konfigurieren und Verwenden von LAN-Verbindungen behilflich sein.

Das Networkkabel ist nicht im Lieferumfang enthalten. Sie können ein solches Kabel über den Fachhandel erwerben.

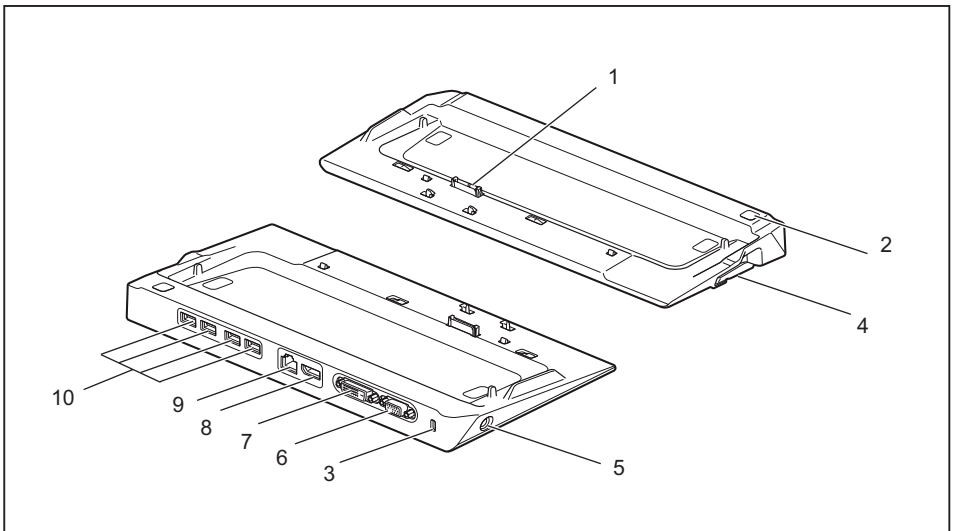
Ihr Port-Replikator (optional)

Ihr Port-Replikator ist ein Gerät, mit dessen Hilfe Sie Ihr Notebook schnell an Ihre Peripheriegeräte, wie Bildschirm, Drucker etc., anschließen können.

Dazu besitzt der Port-Replikator unter anderem die Standardanschlüsse für Bildschirm, Audio, Maus und Tastatur.

Sie müssen lediglich das Notebook andocken, um mit Ihren Peripheriegeräten zu arbeiten.

Anschlüsse am Port-Replikator



- 1 = Stecker des Port-Replikators für den Docking-Anschluss auf der Unterseite des Notebook
- 2 = Ein-/Aus-Schalter
- 3 = Security-Lock-Vorrichtung
- 4 = Entriegelungshebel
- 5 = Gleichspannungsbuchse (DC IN)

- 6 = VGA-Bildschirmanschluss
- 7 = DVI-D-Anschluss
- 8 = DisplayPort
- 9 = LAN-Anschluss
- 10 = USB-Anschlüsse

Notebook an den Port-Replikator anschließen



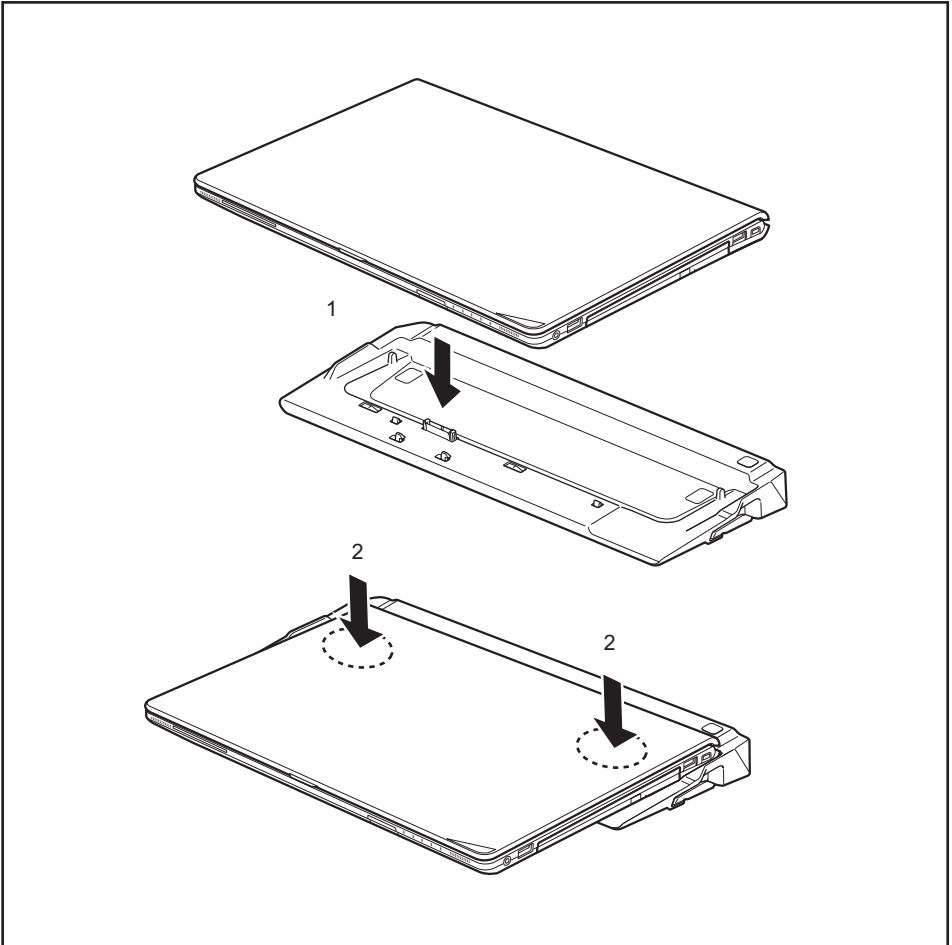
Wenn Sie das Notebook im laufenden Betrieb an den Port-Replikator anschließen, können Probleme auftreten. Wir empfehlen Ihnen, das Notebook vorher auszuschalten.



Wenn das Notebook an den Port-Replikator angeschlossen ist, müssen Sie den Netzadapter an den Port-Replikator anschließen.

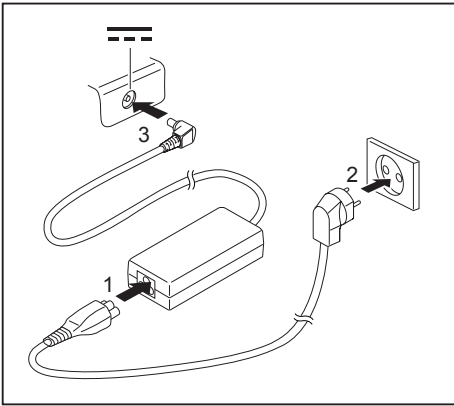
Wenn das Notebook an den Port-Replikator angeschlossen ist, empfehlen wir Ihnen, das Notebook nicht mit geschlossenem LCD-Bildschirm zu betreiben. Die dadurch entstehende Überhitzung kann Performanceeinbußen und eine erhöhte Aktivität der eingebauten Lüfter verursachen.

- ▶ Schalten Sie das Notebook aus.
- ▶ Ziehen Sie den Netzstecker des Netzadapters aus der Steckdose.
- ▶ Ziehen Sie die Netzadapterleitung aus der Gleichspannungsbuchse (DC IN) des Notebook.



- ▶ Legen Sie es auf den Port-Replikator (1). Platzieren Sie das Notebook so, dass es an der hinteren Kante des Port-Replikators anliegt.
- ▶ Drücken Sie an den markierten Stellen (2) leicht auf das Notebook, um sicherzustellen, dass es im Port-Replikator einrastet.

Netzadapter an den Port-Replikator anschließen

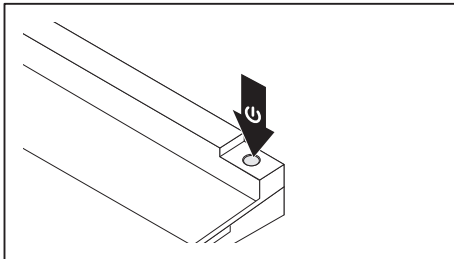


- ▶ Schließen Sie die Netzleitung an den Netzadapter an (1).
- ▶ Schließen Sie die Netzleitung an die Steckdose an (2).
- ▶ Schließen Sie die Netzadapterleitung an die Gleichspannungsbuchse (DC IN) des Port-Replikators an (3).



Wenn das Notebook an einen Port-Replikator angeschlossen wird, erstellt das Betriebssystem ein Hardware-Profil für den Modus "Angedockt". In diesem Profil wird z. B. die Einstellung gespeichert, auf welchem Bildschirm zuletzt die Ausgabe erfolgt ist. Dieses Profil wird geladen, sobald das Notebook an einen Port-Replikator gleichen Typs angeschlossen wird.

Notebook über den Port-Replikator einschalten



- ▶ Drücken Sie den Ein-/Aus-Schalter des Port-Replikators, um das Notebook einzuschalten.
- ↳ Die Betriebsanzeige des Port-Replikators leuchtet.

Notebook über den Port-Replikator ausschalten

- ▶ Beenden Sie alle Anwendungen und dann das Betriebssystem (siehe Handbuch zum Betriebssystem).



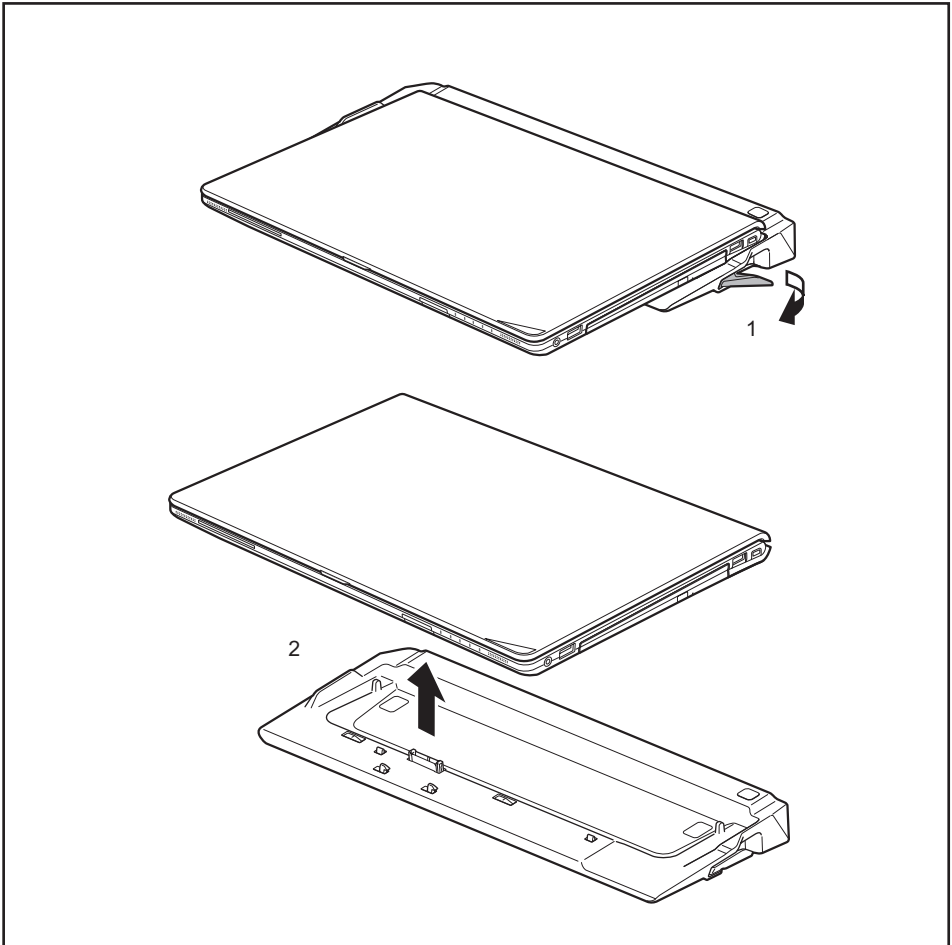
Wenn sich das Notebook nicht ordnungsgemäß herunterfahren lässt, drücken Sie den Ein-/Aus-Schalter des Port-Replikators etwa vier Sekunden lang. Das Notebook schaltet sich aus. Es kann allerdings zu einem Verlust nicht gespeicherter Daten kommen.

Notebook vom Port-Replikator trennen



Windows 7:

Wenn Sie das Notebook im laufenden Betrieb vom Port-Replikator trennen, können Probleme auftreten. Wir empfehlen Ihnen, das Notebook vorher auszuschalten oder das Notebook über die entsprechende Funktion im Betriebssystem abzudocken.



- ▶ Ziehen Sie den Entriegelungshebel in Pfeilrichtung (1), bis das Notebook hörbar ausrastet.
- ▶ Heben Sie das Notebook ab (2).

Sicherheitsfunktionen

Ihr Notebook verfügt über verschiedene Sicherheitsfunktionen, mit denen Sie Ihr System und Ihre persönlichen Daten vor unbefugtem Zugriff schützen können.

In diesem Kapitel erfahren Sie, wie Sie diese Funktionen einsetzen und welche Vorteile sie bieten.



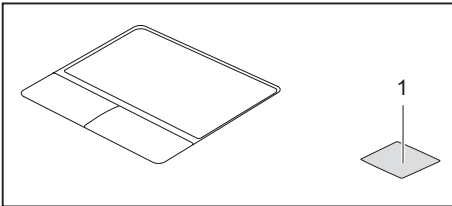
Bedenken Sie, dass Sie in einigen Fällen, wenn Sie z. B. Ihr Passwort vergessen haben, auch Sie selbst nicht mehr auf Ihr System und Ihre Daten zugreifen können. Beachten Sie deshalb nachfolgende Hinweise:

- Sichern Sie in regelmäßigen Zeitabständen Ihre Daten auf externen Datenträgern, z. B. auf externe Festplatten, CDs, DVDs oder Blu-rays.
- Bei einigen Sicherheitsfunktionen müssen Sie Passwörter vergeben. Notieren Sie sich die Passwörter und bewahren Sie sie sicher auf.

Wenn Ihnen die Passwörter verloren gehen, müssen Sie sich an unseren Service Desk wenden. Das Löschen oder Zurücksetzen der Passwörter stellt keinen Garantiefall dar und ist daher kostenpflichtig.

Handvenensensor einrichten

Der Handvenensensor kann das Bild der Handvenen aufzeichnen. Mit einer zusätzlichen Software wird dieses Bild ausgewertet und kann als Ersatz für ein Passwort verwendet werden.



- Installieren Sie die Software, um den Handvenensensor (1) benutzen zu können.

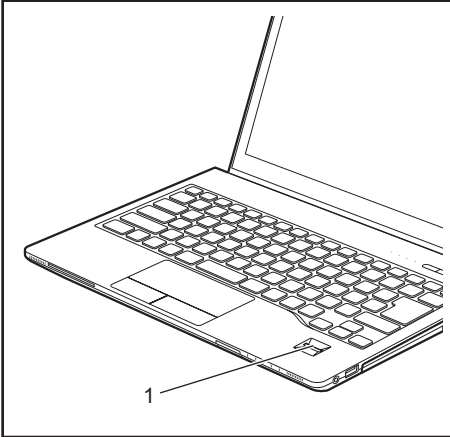


Die aktuelle Software *Workplace Protect* für Handvenen- und Fingerabdruck-Sensor erhalten Sie im Internet unter

["http://www.fujitsu.com/fts/solutions/business-technology/security/secure/index.html"](http://www.fujitsu.com/fts/solutions/business-technology/security/secure/index.html).

Fingerabdruck-Sensor einrichten

Der Fingerabdruck-Sensor kann das Bild eines Fingerabdrucks aufzeichnen. Mit einer zusätzlichen Fingerprint-Software wird dieses Bild ausgewertet und kann als Ersatz für ein Passwort verwendet werden.



- Installieren Sie die Fingerprint-Software, um den Fingerabdruck-Sensor (1) benutzen zu können.



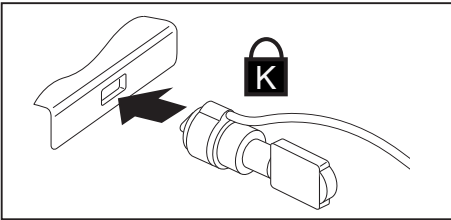
Die aktuelle Software *Workplace Protect* für Handvenen- und Fingerabdruck-Sensor erhalten Sie im Internet unter ["http://www.fujitsu.com/fts/solutions/business-technology/security/secure/index.html"](http://www.fujitsu.com/fts/solutions/business-technology/security/secure/index.html).

Security Lock verwenden

Ihr Gerät verfügt über eine Security-Lock-Vorrichtung für den Kensington Lock Cable. Mit dem Kensington Lock Cable, einem robusten Stahlkabel, können Sie Ihr Notebook vor Diebstahl schützen. Der Kensington Lock Cable ist als Zubehör erhältlich.



Fujitsu empfiehlt die Verwendung eines Zahlenschlosses.



► Bringen Sie den Kensington Lock Cable an der Vorrichtung Ihres Notebook an.



Bringen Sie einen weiteren Kensington Lock Cable an Ihrem Port-Replikator an, um auch Ihren Port-Replikator gegen Diebstahl zu sichern.

Passwortschutz im BIOS-Setup-Utility einrichten



Bevor Sie die verschiedenen Möglichkeiten des Passwortschutzes im *BIOS-Setup-Utility* für Ihre Datensicherheit nutzen, beachten Sie bitte folgende Hinweise:

Notieren Sie sich die Passwörter und bewahren Sie sie sicher auf. Wenn Sie Ihr Supervisor-Passwort vergessen, können Sie nicht mehr auf Ihr Notebook zugreifen. Das Löschen des Passworts stellt keinen Garantiefall dar und ist daher kostenpflichtig.



Ihr Passwort kann maximal acht Zeichen lang sein und kann aus Buchstaben und Ziffern bestehen. Es wird nicht zwischen Groß- und Kleinschreibung unterschieden.

Schutz des BIOS-Setup-Utility (Supervisor- und User-Passwort)



Wenn Sie diese Betriebsanleitung auf dem Bildschirm geöffnet haben, empfehlen wir Ihnen, diese auszudrucken. Sie können die Anweisungen beim Einrichten des Passwortes nicht auf dem Bildschirm aufrufen.

Sowohl mit dem Supervisor- als auch mit dem User-Passwort verhindern Sie die unbefugte Benutzung des *BIOS-Setup-Utility*. Mit dem Supervisor-Passwort haben Sie Zugriff auf alle Funktionen des *BIOS-Setup-Utility*, mit dem User-Passwort nur auf einen Teil der Funktionen. Sie können nur dann ein User-Passwort einstellen, wenn bereits ein Supervisor-Passwort vergeben wurde.



Wie Sie das *BIOS-Setup-Utility* aufrufen und bedienen, ist im Kapitel ["Einstellungen im BIOS-Setup-Utility"](#), Seite 73 beschrieben.

Supervisor- und User-Passwort vergeben

- ▶ Rufen Sie das *BIOS-Setup-Utility* auf und wählen Sie das Menü *Security* aus.
- ▶ Markieren Sie das Feld *Set Supervisor Password* und drücken Sie die Eingabetaste.
 - ↳ Mit *Enter new Password*: werden Sie daraufhin aufgefordert, ein Passwort einzugeben.
- ▶ Geben Sie das Passwort ein und drücken Sie die Eingabetaste.
 - ↳ Mit *Confirm new Password* werden Sie aufgefordert, das Passwort zu bestätigen.
- ▶ Geben Sie das Passwort noch einmal ein und drücken Sie die Eingabetaste.
 - ↳ Mit *Changes have been saved* erhalten Sie eine Bestätigung, dass das neue Passwort gespeichert wurde.
- ▶ Für die Vergabe des User-Passworts wählen Sie das Feld *Set User Password* und gehen genauso vor wie bei der Einrichtung des Supervisor-Passworts.
 - ↳ Wenn Sie keine weiteren Einstellungen vornehmen wollen, können Sie das *BIOS-Setup-Utility* beenden.
- ▶ Wählen Sie im Menü *Exit* den Punkt *Save Changes & Exit*.
- ▶ Wählen Sie *Yes* und drücken Sie die Eingabetaste.
 - ↳ Das Notebook startet neu, und das neue Passwort ist wirksam. Wenn Sie nun das *BIOS-Setup-Utility* aufrufen wollen, müssen Sie erst Ihr Supervisor- oder Ihr User-Passwort eingeben. Beachten Sie bitte, dass Sie mit dem User-Passwort nur auf wenige BIOS-Einstellungen Zugriff haben.

Supervisor- oder User-Passwort ändern

Das Supervisor-Passwort können Sie nur verändern, wenn Sie sich beim *BIOS-Setup-Utility* mit dem Supervisor-Passwort angemeldet haben.

- ▶ Rufen Sie das *BIOS-Setup-Utility* auf und wählen Sie das Menü *Security* aus.
- ▶ Gehen Sie bei der Passwortänderung genauso vor wie bei der Passwortvergabe.

Passwörter aufheben

Um ein Passwort aufzuheben, ohne ein neues einzustellen, gehen Sie folgendermaßen vor:

- ▶ Rufen Sie das *BIOS-Setup-Utility* auf und wählen Sie das Menü *Security* aus.
- ▶ Markieren Sie das Feld *Set Supervisor Password* bzw. *Set User Password* und drücken Sie die Eingabetaste.
- ↳ Mit *Enter Current Password* werden Sie daraufhin aufgefordert, das aktuelle Passwort einzugeben. Mit *Enter New Password* werden Sie daraufhin aufgefordert, ein neues Passwort einzugeben.
- ▶ Drücken Sie bei dieser Aufforderung zweimal die Eingabetaste.
- ▶ Wählen Sie im Menü *Exit* den Punkt *Save Changes & Exit*.
- ▶ Wählen Sie *Yes* und drücken Sie die Eingabetaste.
- ↳ Das Notebook startet neu, und das Passwort ist aufgehoben.
Mit dem Supervisor-Passwort heben Sie gleichzeitig die Wirksamkeit des User-Passworts auf.

Passwortschutz des Betriebssystemstarts



Mit dem Supervisor-Passwort, das Sie im *BIOS-Setup-Utility* vergeben haben (siehe Abschnitt ["Supervisor- und User-Passwort vergeben", Seite 57](#)), können Sie auch das Starten des Betriebssystems sperren.

Systemschutz aktivieren

- ▶ Rufen Sie das *BIOS-Setup-Utility* auf und wählen Sie das Menü *Security* aus.
- ▶ Wählen Sie die Option *Password on Boot* und drücken Sie die Eingabetaste.
- ▶ Wählen Sie die gewünschte Option (*Disabled*, *First Boot* oder *Every Boot*) und drücken Sie die Eingabetaste
- ▶ Wählen Sie unter *Exit* die Option *Save Changes & Exit* aus.
- ↳ Das Notebook startet neu. Sie werden aufgefordert, Ihr Passwort (das Supervisor-Passwort) einzugeben.

Systemschutz aufheben

- ▶ Rufen Sie das *BIOS-Setup-Utility* auf und wählen Sie das Menü *Security* aus.
- ▶ Wählen Sie die Option *Password on Boot* und drücken Sie die Eingabetaste.
- ▶ Wählen Sie die Option *Disabled* und drücken Sie die Eingabetaste.
- ↳ Wenn Sie keine weiteren Einstellungen vornehmen wollen, können Sie das *BIOS-Setup-Utility* beenden.
- ▶ Wählen Sie unter *Exit* die Option *Save Changes & Exit* aus.
- ↳ Das Notebook startet neu. Es besteht kein Passwortschutz mehr für das System.

Passwortschutz für die Festplatte



Das Festplattenpasswort verhindert unbefugten Zugriff auf die Festplattenlaufwerke und wird intern bei jedem Systemstart überprüft. Voraussetzung dafür ist, dass Sie mindestens das Supervisor-Passwort vergeben haben.

Festplattenschutz aktivieren

- ▶ Rufen Sie das *BIOS-Setup* auf und wählen Sie das Menü *Security* aus.
- ↳ Falls Sie noch keine BIOS-Passwörter vergeben haben, legen Sie jetzt das Supervisor- und nach Wunsch das User-Passwort fest (siehe ["Sicherheitsfunktionen", Seite 54](#)).
- ▶ Markieren Sie das Feld *Hard Disk Security* und drücken Sie die Eingabetaste.
- ▶ Markieren Sie im Bereich *Drive0* das Feld *Set Master Password* und drücken Sie die Eingabetaste.
- ↳ Mit *Enter new Password* werden Sie daraufhin aufgefordert, ein Passwort einzugeben.
- ▶ Geben Sie das Passwort ein und drücken Sie die Eingabetaste.
- ↳ Mit *Confirm new Password* werden Sie aufgefordert, das Passwort zu bestätigen.
- ▶ Geben Sie das Passwort noch einmal ein und drücken Sie die Eingabetaste.
- ↳ Mit *Setup Notice: Changes have been saved* erhalten Sie eine Bestätigung, dass das neue Passwort gespeichert wurde.
- ▶ Wenn Sie das Passwort für die zweite Festplatte (*Drive1*) vergeben möchten, markieren Sie im Bereich *Drive1* das Feld *Set Master Password* und gehen genauso vor wie bei der Einrichtung des Passworts für die erste Festplatte (*Drive0*).
- ↳ Das Feld *Password Entry on Boot* ist standardmäßig auf *Enabled* eingestellt. Wenn Sie keine weiteren Einstellungen vornehmen wollen, können Sie das *BIOS-Setup* beenden.
- ▶ Wählen Sie im Menü *Exit* die Möglichkeit *Exit Saving Changes*.
- ▶ Drücken Sie die Eingabetaste und wählen Sie *Yes*.
- ↳ Das Notebook startet neu und Ihre Festplatte ist jetzt passwortgeschützt. Die Passwortabfrage wird aktiv, sobald das Notebook neu gestartet wird.

Festplattenschutz aufheben

Um ein Passwort aufzuheben, ohne ein neues einzustellen, gehen Sie wie folgt vor:

- ▶ Rufen Sie das *BIOS-Setup* auf und wählen Sie das Menü *Security* aus.
- ▶ Markieren Sie das Feld *Hard Disk Security* und drücken Sie die Eingabetaste.
- ▶ Markieren Sie im Bereich *Drive0* das Feld *Set Master Password* und drücken Sie die Eingabetaste.
- ↳ Mit *Enter current Password* werden Sie zunächst aufgefordert, das alte Passwort erneut einzugeben.
- ↳ Mit *Enter new Password* werden Sie danach aufgefordert, ein neues Passwort einzugeben.
- ▶ Drücken Sie nach der Eingabe dreimal die Entertaste.
- ▶ Wählen Sie im Menü *Exit* die Möglichkeit *Exit Saving Changes*.
- ▶ Drücken Sie die Eingabetaste und wählen Sie *Yes*.
- ↳ Das Notebook startet neu und es besteht kein Passwortschutz mehr für diese Festplatte.
- ▶ Wenn Sie das Passwort für die zweite Festplatte (*Drive1*) aufheben möchten, markieren Sie im Bereich *Drive1* das Feld *Set Master Password* und gehen genauso vor wie bei der Aufhebung des Passworts für die erste Festplatte (*Drive0*).

Boot from Removable Media

Mit diesem BIOS-Feature können Sie das unbefugte Booten eines Betriebssystems von externen Medien (z. B. USB-Stick, USB-CD-Rom-Laufwerk, etc.) managen/steuern. Hierbei empfehlen wir Ihnen, die Festplatte als erstes Bootmedium einzustellen, damit der Zugriff auf Ihr System von Boot-CDs und bootfähigen Medien verhindert wird.



Voraussetzung für dieses BIOS-Feature ist, dass Sie mindestens das Supervisor-Passwort vergeben haben.

- ▶ Rufen Sie das BIOS-Setup auf und wählen Sie das Menü *Security* aus.
- ▶ Markieren Sie das Feld *Boot from Removable Media* und drücken Sie die Eingabetaste.
- ▶ Wählen Sie den Eintrag *All* (wenn alle die Berechtigung zum Booten haben sollen) oder *Supervisor Only* (wenn lediglich der Supervisor dazu berechtigt sein soll) und drücken Sie die Eingabetaste.
- ↳ Wenn Sie keine weiteren Einstellungen vornehmen wollen, können Sie das BIOS-Setup beenden.
- ▶ Wählen Sie im Menü *Exit* die Möglichkeit *Exit Saving Changes*.
- ▶ Drücken Sie die Eingabetaste und wählen Sie *Yes*.
- ↳ Das Notebook startet neu und die Einstellungen werden übernommen.

Owner Information (geräteabhängig)

Das BIOS-Feature *Owner Information* ermöglicht es Ihnen, bis zu 80 Zeichen Text einzugeben, welcher vor dem Booten des Betriebssystems in der linken unteren Ecke des Bildschirms erscheint. Sie können diese Feature dafür nutzen, um z. B. Ihren Namen und Ihre Telefonnummer für den Fall eines Notebook-Verlustes/Diebstahls zu hinterlegen.



Voraussetzungen:

- Sie haben mindestens das Supervisor-Passwort vergeben.
- Im Menü *BOOT* ist die Option *Boot time diagnostic screen* auf *enabled* gestellt.

- ▶ Rufen Sie das BIOS-Setup auf und wählen Sie das Menü *Security* aus.
- ▶ Markieren Sie das Feld *Owner Information* und drücken Sie die Eingabetaste.
- ▶ Geben Sie unter *Set Owner Information* Ihren gewünschten Text ein.
- ↳ Mit *Setup Notice: Changes have been saved* erhalten Sie eine Bestätigung, dass der Text gespeichert wurde.
- ▶ Wählen Sie im Menü *Exit* die Möglichkeit *Exit Saving Changes*.
- ▶ Drücken Sie die Eingabetaste und wählen Sie *Yes*.
- ↳ Das Notebook startet neu und die Owner Information wird übernommen.

Trusted Platform Module - TPM (geräteabhängig)

Um das TPM nutzen zu können, müssen Sie **unbedingt vor der Software-Installation** das TPM im *BIOS-Setup* einschalten. Voraussetzung dafür ist, dass Sie mindestens das Supervisor-Passwort vergeben haben (siehe "[Sicherheitsfunktionen](#)", Seite 54).

TPM aktivieren

- Voraussetzung: Sie haben ein Supervisor-Passwort vergeben, siehe "[Sicherheitsfunktionen](#)", Seite 54.
- ▶ Rufen Sie das BIOS-Setup auf und wählen Sie das Menü *Security* aus.
- ▶ Markieren Sie das Feld *TPM Security Chip Setting* und drücken Sie die Eingabetaste
- ▶ Wählen Sie den Eintrag *Enabled*, um das TPM zu aktivieren
- ↳ Wenn Sie das TPM aktiviert haben, erscheint der Menüpunkt *Clear Security Chip*.
Mit *Clear Security Chip* können Sie den Besitzer im TPM löschen. Mit *Enabled* werden alle von Anwendungen generierten geheimen Schlüssel (z. B. SRK - Storage Root Keys, AIK - Attestation Identity Keys, etc.) gelöscht.
Beachten Sie, dass Sie dann nicht mehr auf die Daten zugreifen können, die Sie mit auf den Besitzer basierenden Schlüsseln verschlüsselt haben!
- ▶ Wählen Sie im Menü *Exit* die Möglichkeit *Exit Saving Changes*.
- ▶ Drücken Sie die Eingabetaste und wählen Sie *Yes*.
- ↳ Das Notebook startet neu, und das TPM ist nach dem Reboot eingeschaltet.

TPM deaktivieren

- Voraussetzung: Sie haben ein Supervisor-Passwort vergeben, siehe "[Sicherheitsfunktionen](#)", Seite 54.
- ▶ Rufen Sie das BIOS-Setup auf und wählen Sie das Menü *Security* aus.
- ▶ Markieren Sie das Feld *TPM Security Chip Setting* und drücken Sie die Eingabetaste.
- ▶ Wählen Sie den Eintrag *Disabled*, um das TPM zu deaktivieren.
- ▶ Wählen Sie im Menü *Exit* die Möglichkeit *Exit Saving Changes*.
- ▶ Drücken Sie die Eingabetaste ertaste und wählen Sie *Yes*.
- ↳ Das Notebook startet neu, und das TPM ist deaktiviert.

SmartCard-Leser

SmartCards werden standardmäßig nicht mitgeliefert. Sie können alle SmartCards verwenden, die dem ISO-Standard 7816-1, -2 oder -3 entsprechen. Diese SmartCards erhalten Sie von unterschiedlichen Herstellern.

Mit der entsprechenden Software können Sie Ihre SmartCard als Alternative zum Passwortschutz, aber auch als digitale Unterschrift, für die Verschlüsselung Ihrer E-Mails oder für das Homebanking nutzen.

Wir empfehlen Ihnen, grundsätzlich zwei SmartCards zu nutzen. Bewahren Sie eine der SmartCards immer an einem sicheren Ort auf, wenn Sie die andere SmartCard unterwegs mit sich führen.

Um alle sicherheitsrelevanten Vorteile Ihres Notebooks nutzen zu können, benötigen Sie eine CardOS SmartCard von Fujitsu.



Die SmartCard ist nur mit einer PIN nutzbar, sodass auch bei Verlust der SmartCard maximaler Schutz besteht. Die CardOS SmartCard wird für Ihre maximale Sicherheit nach dreimaliger Eingabe einer falschen PIN gesperrt.

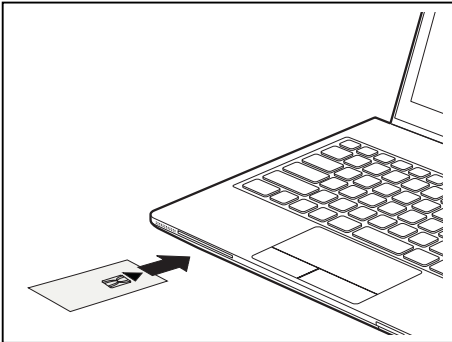
Bei der ersten Benutzung Ihrer CardOS SmartCard müssen Sie entweder die voreingestellte PIN "12345678" oder die PIN, die Ihnen von Ihrem Systemadministrator mitgeteilt wurde, eingeben.

SmartCard stecken



Wenden Sie beim Stecken und Herausziehen der SmartCard keine Gewalt an.

Achten Sie darauf, dass keine Fremdkörper in den SmartCard-Leser gelangen.



- Schieben Sie die SmartCard mit dem Chip nach oben (bzw. je nach Gerät nach unten) und vorne in den SmartCard-Leser.

Anschließen externer Geräte



Beachten Sie auf jeden Fall die Sicherheitshinweise im Kapitel "[Wichtige Hinweise](#)", [Seite 12](#), bevor Sie Geräte an das Notebook anschließen oder vom Notebook trennen.

Lesen Sie immer die Dokumentation zum externen Gerät, das Sie anschließen wollen. Stecken oder ziehen Sie niemals Leitungen während eines Gewitters.

Ziehen Sie nie an der Leitung, wenn Sie sie lösen! Fassen Sie immer am Stecker an.



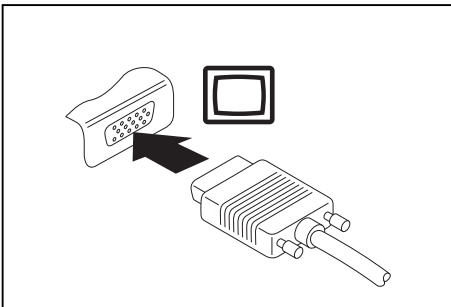
Bei einigen Geräten, wie z. B. USB-Geräten, ist es nicht erforderlich, Notebook und Gerät vor dem Anschließen und Trennen auszuschalten. Weitere Informationen darüber, ob ein Ausschalten der Geräte erforderlich ist, erhalten Sie in der Dokumentation zu Ihrem externen Gerät.

Für einige der externen Geräte müssen Sie spezielle Software (z. B. Treiber) installieren und einrichten (siehe Dokumentation für das externe Gerät und für das Betriebssystem).

Externen Bildschirm anschließen

Externen Bildschirm am Notebook anschließen

Sie können einen externen Bildschirm an den analogen VGA-Bildschirmanschluss des Notebook anschließen. Die Bildschirmausgabe ist auf maximal zwei Bildschirme gleichzeitig begrenzt (siehe "[Tastenkombinationen](#)", [Seite 28](#), Abschnitt "Bildschirmausgabe umschalten").



Analoger VGA-Bildschirmanschluss

- ▶ Schalten Sie das Notebook und den externen Bildschirm aus.
- ▶ Schließen Sie die Datenleitung des externen Bildschirms an den Bildschirmanschluss Ihres Notebook an.
- ▶ Schalten Sie zuerst den externen Bildschirm und dann das Notebook ein.

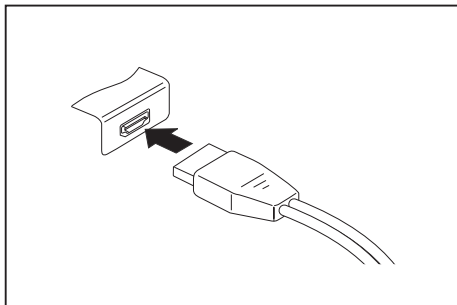


Sie können auch zwischen dem externen Bildschirm und dem LCD-Bildschirm des Notebook hin- und herschalten, siehe Kapitel "[Tastenkombinationen](#)", [Seite 28](#).

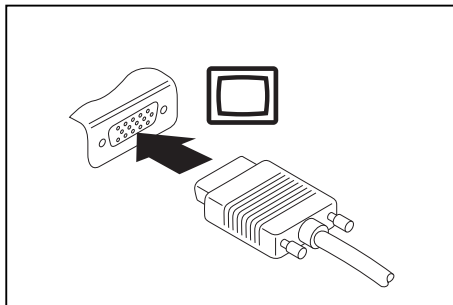
Sie können dasselbe Bild auf dem externen Bildschirm und dem LCD-Bildschirm des Notebook gleichzeitig anzeigen.

Externen Bildschirm am Port-Replikator anschließen

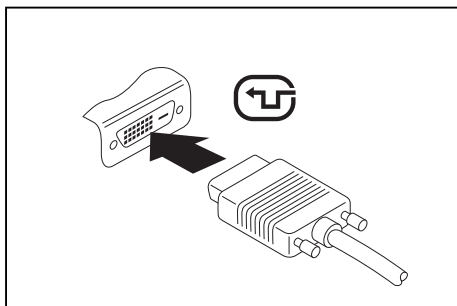
Ein analoger Bildschirm wird an den analogen VGA-Bildschirmanschluss, ein digitaler Bildschirm an den DisplayPort oder den DVI-D-Bildschirmanschluss am optionalen Port-Replikator angeschlossen. Die Bildschirmausgabe ist auf maximal zwei Bildschirme gleichzeitig begrenzt (siehe "[Tastenkombinationen](#)", [Seite 28](#), Abschnitt "Bildschirmausgabe umschalten").



Digitaler DisplayPort



Analoger VGA-Bildschirmanschluss



Digitaler DVI-D-Bildschirmanschluss

- ▶ Schalten Sie das Notebook und den externen Bildschirm aus.
- ▶ Schließen Sie die Datenleitung des externen Bildschirms an den Bildschirmanschluss an.
- ▶ Schalten Sie zuerst den externen Bildschirm und dann das Notebook ein.

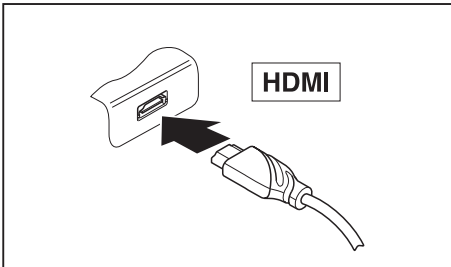


Sie können auch zwischen dem externen Bildschirm und dem LCD-Bildschirm des Notebook hin- und herschalten, siehe Kapitel "[Tastenkombinationen](#)", [Seite 28](#).

Sie können dasselbe Bild auf dem externen Bildschirm und dem LCD-Bildschirm des Notebook gleichzeitig anzeigen.

HDMI-Anschluss

Über den HDMI-Anschluss des Notebook können Sie einen externen Verstärker, LCD-TV oder einen Plasma-TV mit HDMI-Anschluss anschließen.



- ▶ Schließen Sie die Datenleitung an das externe Gerät an.
- ▶ Schließen Sie die Datenleitung am HDMI-Anschluss des Notebook an.

USB-Geräte anschließen

An die USB-Anschlüsse können Sie externe Geräte anschließen, die ebenfalls eine USB-Schnittstelle haben (z. B. ein DVD-Laufwerk, einen Drucker, einen Scanner oder ein Modem).

i

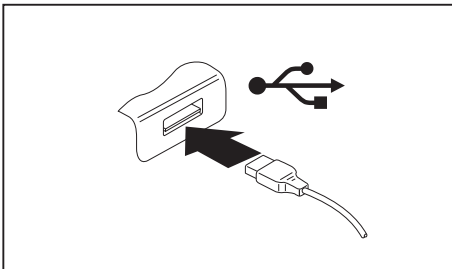
USB-Geräte sind hot-plug-fähig. Daher können die Leitungen von USB-Geräten bei eingeschaltetem System angeschlossen und gelöst werden.

Bei USB 1.x beträgt die maximale Datentransferrate 12 Mbit/s.

Bei USB 2.0 beträgt die Datentransferrate bis zu 480 Mbit/s.

Bei USB 3.0 beträgt die Datentransferrate bis zu 5 Gbit/s.

Weitere Informationen finden Sie in der Dokumentation zu den USB-Geräten.



- ▶ Schließen Sie die Datenleitung an das externe Gerät an.
- ▶ Schließen Sie die Datenleitung an einen USB-Anschluss des Notebook an.

i

Gerätetreiber

USB-Geräte werden automatisch von Ihrem Betriebssystem erkannt und installiert.

USB-Anschluss mit Aufladefunktion (Anytime USB charge)

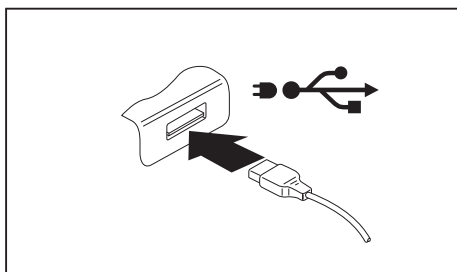


Es wird empfohlen, das Notebook mit angeschlossenem Netzteil zu betreiben, wenn der USB-Anschluss mit Aufladefunktion genutzt wird, da die Akkulaufzeit geringer ist, wenn zusätzliche USB-Geräte geladen werden.

Das Netzteil muss bereits beim Ausschalten des Notebook angeschlossen sein, da ansonsten die USB-Ladefunktion nicht aktiv ist und deshalb angeschlossene USB-Geräte nicht geladen werden.



Einige USB-Geräte (z. B. mobile Telefone) benötigen einen Treiber, um die USB-Ladefunktionalität nutzen zu können. In diesem Fall funktioniert die USB-Ladefunktion bei ausgeschaltetem Notebook nicht, da bei ausgeschaltetem Notebook keine Treiber aktiv sind.



An diesem USB-Anschluss können Sie ein angeschlossenes USB-Gerät auch bei ausgeschaltetem Notebook aufladen oder mit Strom versorgen (z. B. einen PDA oder ein mobiles Telefon aufladen oder eine USB-Lampe anschließen).

USB-Geräte ordnungsgemäß entfernen



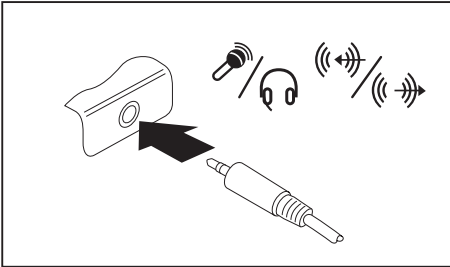
Entfernen Sie das Gerät immer ordnungsgemäß wie nachfolgend beschrieben, um einen Verlust Ihrer Daten zu vermeiden.

- ▶ Klicken Sie in der Taskleiste mit der linken Maustaste auf das Symbol für das sichere Entfernen der Hardware.
- ▶ Wählen Sie das Gerät aus, das Sie stoppen und entfernen möchten.
- ▶ Drücken Sie die Eingabetaste.
- ↳ Ein Dialogfeld zeigt Ihnen an, dass Sie das Gerät nun bedenkenlos entfernen können.

Externe Audiogeräte anschließen

Kopfhörer- / Mikrofon- / Line-In- / Line-Out- / Headset-Kombi-Anschluss

Über den Kopfhörer- / Mikrofon- / Line-In- / Line-Out- / Headset-Kombi-Anschluss können Sie ein Headset, einen Kopfhörer, ein Mikrofon oder externe Lautsprecher an Ihr Notebook anschließen.



- ▶ Schließen Sie das Audiokabel an das externe Gerät an.
- ▶ Schließen Sie das Audiokabel am Kopfhöreranschluss des Notebook an.
- ↳ Die internen Lautsprecher werden ausgeschaltet.

i

Wenn Sie eine Leitung im Fachhandel kaufen, beachten Sie folgenden Hinweis:

Kopfhörer- / Mikrofon- / Line-In- / Line-Out- / Headset-Kombi-Anschluss an Ihrem Notebook ist eine "3,5 mm Klinkebuchse".

Wenn Sie Kopfhörer oder Lautsprecher anschließen wollen, brauchen Sie einen "3,5 mm Klinkestecker".

Aus- und Einbau von Komponenten im Servicefall



Reparaturen am Notebook dürfen nur von autorisiertem Fachpersonal durchgeführt werden. Durch unbefugtes Öffnen oder unsachgemäße Reparaturen erlischt die Garantie und es können erhebliche Gefahren für den Benutzer entstehen (elektrischer Schlag, Brandgefahr).

Sie dürfen nach Rücksprache mit der Hotline/Service Desk die in diesem Kapitel beschriebenen Komponenten selbst aus- und einbauen.



Wenn Sie ohne Rücksprache mit der Hotline/Service Desk Komponenten selbst aus- und einbauen, erlischt die Garantie Ihres Notebook.

Hinweise zum Einbauen und Ausbauen von Baugruppen und Bauelementen

- Schalten Sie Ihr Notebook aus und ziehen Sie den Netzstecker aus der Steckdose.
- Bauen Sie immer den Akku aus.
- Gehen Sie vorsichtig mit den Verriegelungsmechanismen von Batterie und anderen Bauelementen um.
- Verwenden Sie niemals scharfe Objekte, wie z. B. Schraubendreher, Scheren oder Messer als Hebel, um Abdeckungen zu entfernen.



Baugruppen mit elektrostatisch gefährdeten Bauelementen (EGB) können durch den abgebildeten Aufkleber gekennzeichnet sein:

Wenn Sie Baugruppen mit EGB handhaben, müssen Sie folgende Hinweise unbedingt beachten:

- Sie müssen sich statisch entladen (z. B. durch Berühren eines geerdeten Gegenstandes), bevor Sie mit Baugruppen arbeiten.
- Verwendete Geräte und Werkzeuge müssen frei von statischer Aufladung sein.
- Ziehen Sie den Netzstecker, bevor Sie Baugruppen stecken oder ziehen.
- Fassen Sie die Baugruppen nur am Rand an.
- Berühren Sie keine Anschluss-Stifte oder Leiterbahnen auf der Baugruppe.

Komponentenausbau vorbereiten

Wenn Sie Systemkomponenten ausbauen oder austauschen, bereiten Sie den Ausbau wie folgt vor:



Beachten Sie die Sicherheitshinweise im Kapitel ["Wichtige Hinweise", Seite 12](#).

Ziehen Sie den Netzstecker aus der Schutzkontakt-Steckdose!

- ▶ Schalten Sie das Gerät aus.



Das Gerät darf sich nicht im Energiesparmodus befinden!

- ▶ Schließen Sie den LCD-Bildschirm.
- ▶ Lösen Sie alle Leitungen vom Gerät.
- ▶ Drehen Sie das Gerät um und legen Sie es auf eine stabile, ebene und saubere Unterlage. Legen Sie gegebenenfalls ein rutschfestes Tuch auf diese Unterlage, um Kratzer am Gerät zu vermeiden.
- ▶ Bauen Sie den Akku aus, siehe ["Akku ausbauen", Seite 37](#).

Speichererweiterung aus- und einbauen

Wenn Sie von Hotline/Service Desk aufgefordert werden, die Speichererweiterung selbst aus- und einzubauen, gehen Sie wie folgt vor:



Beachten Sie die Sicherheitshinweise im Kapitel ["Wichtige Hinweise", Seite 12](#).

Beim Ein-/Ausbau von Speichermodulen muss der Akku aus dem Notebook entfernt sein und das Notebook darf nicht an das Netzteil angeschlossen sein, siehe ["Komponentenausbau vorbereiten", Seite 69](#).

Verwenden Sie nur Speichererweiterungen, die für Ihr Notebook freigegeben wurden, siehe Kapitel ["Technische Daten", Seite 84](#).

Wenden Sie keine Gewalt an, wenn Sie eine Speichererweiterung ein- oder ausbauen.

Achten Sie darauf, dass keine Fremdkörper in das Aufnahmefach für die Speichererweiterung gelangen.

Zum Aus- und Einbau des Speichermoduls müssen Sie das Service-Fach öffnen. Bei einigen Geräten ist es möglich, dass durch das Öffnen des Fachs verschiedene Bauteile offen liegen. Diese Bauteile dürfen nur von autorisiertem Fachpersonal ausgebaut oder ausgetauscht werden. Beachten Sie deshalb unbedingt folgende Hinweise:

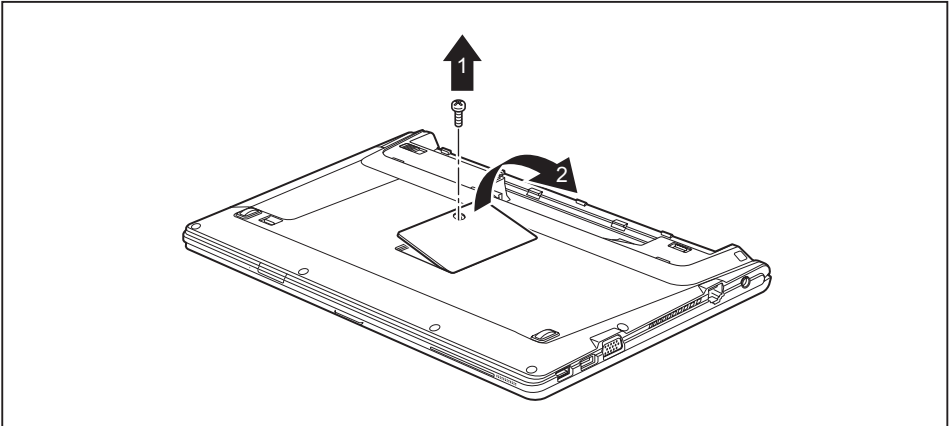


Während des Betriebs können einzelne Bauteile sehr heiß werden. Deshalb empfehlen wir Ihnen nach dem Ausschalten des Notebook eine Stunde zu warten, bevor Sie Speichermodule aus- oder einbauen. Es besteht sonst Verbrennungsgefahr!

Da einige elektrostatisch empfindliche Bauteile offen liegen, beachten Sie bitte das Kapitel ["Hinweise zum Einbauen und Ausbauen von Baugruppen und Bauelementen", Seite 68](#).

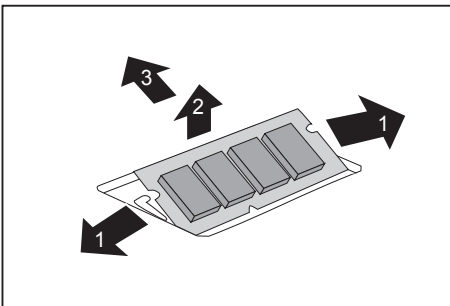
Abdeckung entfernen

- ▶ Bereiten Sie die Speichererweiterung vor, siehe ["Komponentenausbau vorbereiten"](#), Seite 69.



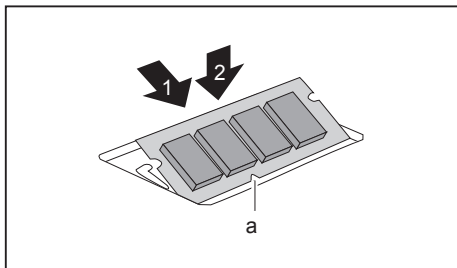
- ▶ Entfernen Sie die Schraube (1).
- ▶ Heben Sie die Abdeckung vom Notebook ab (2).

Speichermodul ausbauen



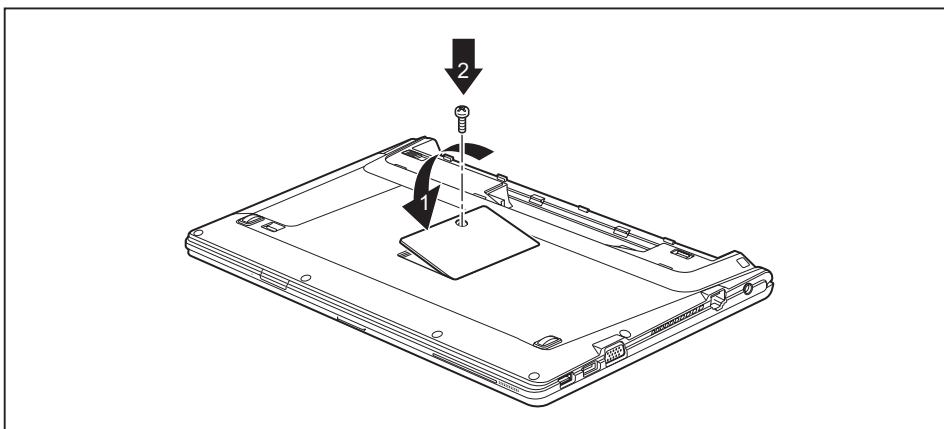
- ▶ Drücken Sie die beiden Halteklammern vorsichtig nach außen (1).
- ↳ Das Speichermodul klappt nach oben (2).
- ▶ Ziehen Sie das Speichermodul in Pfeilrichtung aus dem Einbauplatz (3).

Speichermodul einbauen



- ▶ Setzen Sie das Speichermodul mit den Anschlusskontakten und der Aussparung (a) voran in den Einbauplatz (1).
- ▶ Klappen Sie das Speichermodul vorsichtig nach unten, bis es spürbar einrastet (2).

Abdeckung befestigen



- ▶ Setzen Sie die Abdeckung in Pfeilrichtung (1) an ihren Einbauplatz.
- ▶ Befestigen Sie die Abdeckung mit der Schraube (2).
- ▶ Schließen Sie die Speichererweiterung ab, siehe ["Komponentenausbau abschließen", Seite 72](#).

Komponentenausbau abschließen

Wenn Sie die gewünschten Systemkomponenten ausgebaut oder ausgetauscht haben, bereiten Sie Ihr Gerät wie nachfolgend beschrieben auf die Wiederinbetriebnahme vor:

- ▶ Bauen Sie den Akku wieder ein, siehe ["Akku einbauen", Seite 38](#).
- ▶ Stellen Sie das Notebook wieder richtig herum auf eine ebene Fläche.
- ▶ Schließen Sie die zuvor gelösten Leitungen wieder an.

Einstellungen im BIOS-Setup-Utility

Mit dem *BIOS-Setup-Utility* können Sie Systemfunktionen und die Hardware-Konfiguration für Ihr Notebook einstellen.

Bei Auslieferung des Notebook sind die Standardeinstellungen wirksam. Diese Einstellungen können Sie in den Menüs des *BIOS-Setup-Utility* ändern. Die geänderten Einstellungen sind wirksam, sobald Sie das *BIOS-Setup-Utility* gespeichert und beendet haben.

Im *BIOS-Setup-Utility* gibt es folgende Menüs:

<i>Info</i>	Anzeige von BIOS-Informationen, Prozessor- und Notebook-Informationen
<i>System</i>	Erweiterte Systemeinstellungen
<i>Advanced</i>	Konfiguration verschiedener Hardware-Teile, wie z. B. Maus, Tastatur, Prozessor
<i>Security</i>	Passworteinstellungen und Sicherheitsfunktionen
<i>Boot</i>	Konfiguration der Startreihenfolge
<i>Exit</i>	Beenden des <i>BIOS-Setup-Utility</i>

BIOS-Setup-Utility starten

- ▶ Starten Sie das Notebook neu (Aus-/Einschalten oder Betriebssystem neu starten).
- ▶ Halten Sie die Funktionstaste **[F2]** gedrückt.
- ▶ Wenn ein Passwort vergeben ist, geben Sie das Passwort ein und drücken Sie die Eingabetaste.



Wenn Sie das Passwort vergessen haben, wenden Sie sich bitte an Ihren Systemverwalter bzw. an unseren Service.

Das *BIOS-Setup-Utility* startet.

BIOS-Setup-Utility bedienen



Drücken Sie die Taste **[F1]**, um Hilfe zum Bedienen des *BIOS-Setup-Utility* zu bekommen. Die Beschreibung zu den einzelnen Einstellungen sehen Sie im rechten Fenster des *BIOS-Setup-Utility*.

Mit der Taste **[F9]** können Sie die Standardeinstellungen des *BIOS-Setup-Utility* laden.

- ▶ Wählen Sie mit den Cursor-Tasten **[←]** oder **[→]** das Menü aus, in dem Sie Einstellungen vornehmen wollen.
- ↳ Das Menü wird angezeigt.
- ▶ Wählen Sie mit den Cursor-Tasten **[↑]** oder **[↓]** die Option aus, die Sie ändern wollen.
- ▶ Drücken Sie die Eingabetaste.
- ▶ Drücken Sie die Taste **[ESC]**, um das ausgewählte Menü zu verlassen.
- ▶ Notieren Sie sich die geänderten Einträge (z. B. in dieser Betriebsanleitung).

BIOS-Setup-Utility beenden

Im Menü *Exit* müssen sie die gewünschte Möglichkeit auswählen und mit der Eingabetaste aktivieren:

Exit Saving Changes - Änderungen speichern und BIOS-Setup-Utility beenden

- ▶ Um die aktuellen Einträge in den Menüs zu speichern und das *BIOS-Setup-Utility* zu beenden, wählen Sie *Exit Saving Changes* und *Yes*.
- ↳ Das Notebook startet neu, und die neuen Einstellungen sind wirksam.

Exit Discarding Changes – Änderungen verwerfen und BIOS-Setup-Utility beenden

- ▶ Um die Änderungen zu verwerfen, wählen Sie *Exit Discarding Changes* und *Yes*.
- ↳ Die beim Aufruf des *BIOS-Setup-Utility* gültigen Einstellungen bleiben wirksam. Das *BIOS-Setup-Utility* wird beendet und das Notebook startet neu.

Load Setup Defaults – Standardeinträge übernehmen

- ▶ Um die Standardeinträge für alle Menüs des *BIOS-Setup-Utility* zu übernehmen, wählen Sie *Load Setup Defaults* und *Yes*.

Discard Changes – Änderungen verwerfen, ohne das BIOS-Setup-Utility zu verlassen

- ▶ Um die Änderungen zu verwerfen, wählen Sie *Discard Changes* und *Yes*.
- ↳ Die beim Aufruf des *BIOS-Setup-Utility* gültigen Einstellungen bleiben wirksam. Sie können nun weitere Einstellungen im *BIOS-Setup-Utility* vornehmen.
- ▶ Wenn Sie das *BIOS-Setup-Utility* mit diesen Einstellungen beenden wollen, wählen Sie *Exit Saving Changes* und *Yes*.

Save Changes - Änderungen speichern, ohne das BIOS-Setup-Utility zu verlassen

- ▶ Um die Änderungen zu speichern, wählen Sie *Save Changes* und *Yes*.
- ↳ Die Änderungen werden gespeichert. Sie können nun weitere Einstellungen im *BIOS-Setup-Utility* vornehmen.
- ▶ Wenn Sie das *BIOS-Setup-Utility* mit Ihren Einstellungen beenden wollen, wählen Sie *Exit Saving Changes* und *Yes*.

Save Changes and Power Off

- ▶ Um die Änderungen zu speichern und Ihr Gerät auszuschalten, wählen Sie *Save Changes and Power Off* und *Yes*.
- ↳ Die Änderungen werden gespeichert. Ihr Gerät wird heruntergefahren.

Problemlösungen und Tipps



Beachten Sie die Sicherheitshinweise im Handbuch "Sicherheit/Regularien", wenn Sie Leitungen lösen oder anschließen.

Wenn eine Störung auftritt, versuchen Sie diese entsprechend den folgenden Maßnahmen zu beheben. Wenn Sie die Störung nicht beheben können, gehen Sie wie folgt vor:

- ▶ Notieren Sie die ausgeführten Schritte und den Zustand, der bei Auftreten des Fehlers aktiv war. Notieren Sie auch eine eventuell angezeigte Fehlermeldung.
- ▶ Schalten Sie das Notebook aus.
- ▶ Setzen Sie sich mit der Hotline/Service Desk in Verbindung.



Die Telefonnummern finden Sie auf der Service-Desk-Liste. Halten Sie bei einem Anruf nachstehende Informationen bereit:

- Den Modellnamen und die Seriennummer des Notebook. Die Seriennummer befindet sich auf einem Etikett auf der Unterseite des Notebook.
- Notizen mit den Meldungen, die auf dem Bildschirm erschienen sind, und Angaben zu akustischen Signalen.
- Sämtliche Änderungen, die Sie nach Erhalt des Notebook an Hard- oder Software vorgenommen haben.
- Sämtliche Änderungen, die Sie nach Erhalt des Notebook an den Einstellungen im *BIOS-Setup* vorgenommen haben.
- Ihre Systemkonfiguration und alle an Ihr System angeschlossenen Peripheriegeräte.
- Ihren Kaufvertrag.



Unsere Notebooks sind in ihrer Ausstattung mit gewichts-, platz- und energiesparenden Komponenten vorrangig für den mobilen Einsatz ausgelegt und optimiert. Abhängig von der durch Sie erworbenen Konfiguration kann es bei sehr rechenintensiver Spiele-Software, z. B. 3D-Grafiken, zu einer gegenüber einem Desktop PC leicht verminderten Funktionalität kommen. Eine Aktualisierung von Treibern, die nicht von Fujitsu Technology Solutions freigegeben sind, kann unter Umständen zu Performanceverlusten, Datenverlust und Fehlfunktionen führen. Freigegebene Treiber und aktuelle BIOS-Versionen können Sie herunterladen unter: ["http://support.ts.fujitsu.com/Download/Index.asp"](http://support.ts.fujitsu.com/Download/Index.asp)

Hilfe im Problemfall

Sollten Sie mit Ihrem Rechner einmal ein Problem haben, das Sie nicht selbst lösen können:

- ▶ Notieren Sie die Identnummer Ihres Geräts. Sie finden die Identnummer auf dem Typenleistungsschild an der Rückseite oder der Unterseite des Gehäuses.
- ▶ Kontaktieren Sie zur Abklärung des Problems den für Ihr Land zuständigen Service Desk (siehe Service-Desk-Liste oder im Internet unter ["http://support.ts.fujitsu.com/contact/servicedesk/ServiceDeskNumber_Int.asp"](http://support.ts.fujitsu.com/contact/servicedesk/ServiceDeskNumber_Int.asp)). Halten Sie dazu die Ident-/Serien-Nr. Ihres Systems bereit.

Festplatteninhalt unter Windows wiederherstellen

Mit der "Windows Recovery-CD" (optional erhältlich) und der "CD/DVD Drivers & Utilities" können Sie das Betriebssystem neu installieren.

Die Anleitung dazu finden Sie auch auf der Hülle der Recovery-CD.



Während der Neuinstallation werden alle persönlichen Daten und alle installierten Programme gelöscht. Deshalb sollten Sie unbedingt, Ihre Dateien auf eine externe Festplatte oder eine CD/DVD sichern, bevor Sie mit der Neuinstallation beginnen.

- ▶ Schalten Sie das Notebook ein.
- ↳ Abhängig von der Einstellung für *Fast Boot* im *BIOS-Setup-Utility* erscheint ggf. folgende Anzeige beim Starten am Bildschirm:
 <ESC>Diagnostic screen <F12>Boot Menu <F2>BIOS Setup
- ▶ Wenn am Bildschirm diese Meldung erscheint, drücken Sie die Funktionstaste **[F12]**.
- ▶ Legen Sie die "Windows Recovery-CD" in das optische Laufwerk.
- ▶ Wählen Sie *CD-ROM* aus und drücken Sie die Eingabetaste.
- ▶ Folgen Sie den Anweisungen am Bildschirm.
 Nach der Installation müssen Sie alle Treiber wieder neu installieren. Dann erst werden einige eingebaute Hardware-Komponenten wieder korrekt unterstützt.
- ▶ Legen Sie die CD/DVD "Drivers & Utilities" in das optische Laufwerk. Die CD startet automatisch.
- ▶ Klicken Sie die Schaltfläche *Desk Update*.
- ▶ Wählen Sie *Automatische Treiberinstallation (Express)* aus und klicken auf *Installation starten*.
- ▶ Folgen Sie den Anweisungen am Bildschirm.
- ▶ Starten Sie das Notebook neu, wenn die Treiberinstallation abgeschlossen ist.

Die Uhrzeit oder das Datum des Notebook stimmen nicht

Ursache	Fehlerbehebung
Uhrzeit, Datum sind falsch eingestellt.	▶ Stellen Sie im <i>BIOS-Setup-Utility</i> die Uhrzeit oder das Datum im Menu <i>Main</i> ein.
Uhrzeit und Datum sind nach dem Einschalten des Notebook wiederholt falsch eingestellt.	▶ Setzen Sie sich bitte mit Ihrer Verkaufsstelle oder mit unserer Hotline/Service Desk in Verbindung.

Bei Eingabe bestimmter Zeichen auf der Tastatur werden nur Ziffern geschrieben

Ursache	Fehlerbehebung
Der virtuelle Ziffernblock Ihres Geräts ist aktiviert, siehe "Virtueller Ziffernblock" , Seite 27.	▶ Drücken Sie die Taste [Num] .

Der LCD-Bildschirm des Notebook bleibt dunkel

Ursache	Fehlerbehebung
Bildschirm ist ausgeschaltet.	▶ Drücken Sie eine Taste oder berühren Sie das Touchpad.
Externer Bildschirm oder Fernsehgerät angeschlossen.	▶ Drücken Sie die Tastenkombination für das Umschalten der Bildschirmausgabe, siehe "Tastenkombinationen" , Seite 28.

Die Anzeige am LCD-Bildschirm des Notebook ist schlecht lesbar

Ursache	Fehlerbehebung
Reflexionsblendung	▶ Drehen Sie das Notebook oder ändern Sie die Neigung des LCD-Bildschirms. ▶ Erhöhen Sie die Bildschirmhelligkeit.

Der externe Bildschirm bleibt dunkel

Ursache	Fehlerbehebung
Bildschirm ist ausgeschaltet.	▶ Schalten Sie den externen Bildschirm ein.
Bildschirm ist dunkel gesteuert.	▶ Drücken Sie eine beliebige Taste.
Helligkeit ist auf dunkel eingestellt.	▶ Stellen Sie die Helligkeit des Bildschirms auf hell.
Bildschirmausgabe ist auf den LCD-Bildschirm des Notebook eingestellt.	▶ Drücken Sie die Tastenkombination für das Umschalten der Bildschirmausgabe, siehe "Tastenkombinationen" , Seite 28.
Netzleitung oder Datenleitung des externen Bildschirms sind nicht ordnungsgemäß angeschlossen.	▶ Schalten Sie den externen Bildschirm und das Notebook aus. ▶ Prüfen Sie, ob die Netzleitung ordnungsgemäß an den externen Bildschirm und an der Steckdose angeschlossen ist. ▶ Prüfen Sie, ob die Datenleitung ordnungsgemäß an das Notebook und an den externen Bildschirm (sofern Stecker vorhanden) angeschlossen ist. ▶ Schalten Sie den externen Bildschirm und das Notebook ein.

Die Anzeige am externen Bildschirm erscheint nicht oder wandert

Ursache	Fehlerbehebung
Für den externen Bildschirm ist ein falscher Bildschirm ausgewählt oder für das Anwendungsprogramm ist die falsche Bildschirmauflösung eingestellt.	<ul style="list-style-type: none"> ▶ Beenden Sie das Anwendungsprogramm unter Windows mit [Alt] + [F4]. Wenn der Fehler nach dem Beenden des Programms weiterhin auftritt, verwenden Sie die Tastenkombination für das Umschalten der Bildschirmausgabe (siehe "Tastenkombinationen", Seite 28), um auf den LCD-Bildschirm des Notebook umzuschalten. Ändern Sie folgende Einstellung: ▶ Bildschirmauflösung einstellen: Stellen Sie die Bildauflösung ein, wie in der Dokumentation zu Ihrem Betriebssystem beschrieben. ▶ Bildschirm auswählen: Wählen Sie den Bildschirm 1 oder 2, wie in der Dokumentation zu Ihrem Betriebssystem beschrieben.

Nach dem Einschalten startet das Notebook nicht

Ursache	Fehlerbehebung
Akku ist nicht ordnungsgemäß eingebaut.	<ul style="list-style-type: none"> ▶ Prüfen Sie, ob der Akku ordnungsgemäß eingebaut ist. ▶ Schalten Sie das Notebook ein.
Akku ist leer.	<ul style="list-style-type: none"> ▶ Laden Sie den Akku auf. <p>oder</p> <ul style="list-style-type: none"> ▶ Setzen Sie einen aufgeladenen Akku ein. <p>oder</p> <ul style="list-style-type: none"> ▶ Schließen Sie den Netzadapter an das Notebook an.
Netzadapter ist nicht ordnungsgemäß angeschlossen.	<ul style="list-style-type: none"> ▶ Prüfen Sie, ob der Netzadapter ordnungsgemäß an das Notebook angeschlossen ist. ▶ Schalten Sie das Notebook ein.

Das Notebook arbeitet nicht weiter

Ursache	Fehlerbehebung
Notebook befindet sich im Energiesparmodus.	▶ Beenden Sie den Energiesparmodus.
Anwendungsprogramm hat den Fehler verursacht.	▶ Beenden Sie das Anwendungsprogramm oder starten Sie das Notebook neu (Neustart des Betriebssystems oder Aus-/Einschalten).
Akku ist leer.	▶ Laden Sie den Akku auf. oder ▶ Setzen Sie einen aufgeladenen Akku ein. oder ▶ Schließen Sie den Netzadapter an das Notebook an.

Der Drucker druckt nicht

Ursache	Fehlerbehebung
Drucker nicht eingeschaltet.	▶ Prüfen Sie, ob der Drucker eingeschaltet und betriebsbereit ist (siehe Dokumentation zum Drucker).
Drucker nicht richtig angeschlossen.	▶ Prüfen Sie, ob die Datenleitung zwischen Notebook und Drucker ordnungsgemäß angeschlossen ist.
Druckertreiber defekt, nicht richtig installiert oder falscher Druckertreiber.	▶ Prüfen Sie, ob die Datenleitung zwischen Notebook und Drucker ordnungsgemäß angeschlossen ist. ▶ Prüfen Sie, ob der richtige Druckertreiber geladen ist (siehe Dokumentation zum Drucker).

Die Funkverbindung zu einem Netzwerk funktioniert nicht

Ursache	Fehlerbehebung
Die Funkkomponente ist ausgeschaltet.	▶ Schalten Sie Ihre Funkkomponente ein (siehe " Funkkomponenten ein- und ausschalten ", Seite 46).
Die Funkkomponente ist eingeschaltet. Trotzdem funktioniert die Funkverbindung zu einem Netzwerk nicht.	▶ Prüfen Sie, ob die Funkverbindung über die Software eingeschaltet ist. ▶ Nähere Informationen zur Benutzung der Funkkomponente finden Sie in den Hilfe-Dateien.

SmartCard-Leser wird nicht erkannt

Ursache	Fehlerbehebung
SmartCard falsch eingesteckt.	<ul style="list-style-type: none"> ▶ Überprüfen Sie, ob Sie Ihre SmartCard mit dem Chip nach oben / nach unten (geräteabhängig) in den SmartCard-Leser gesteckt haben. ▶ Überprüfen Sie, ob Sie eine unterstützte SmartCard verwenden. Ihre SmartCard muss dem ISO-Standard 7816-1, -2, -3 und -4 entsprechen.

PIN für SmartCard vergessen

Ursache	Fehlerbehebung
PIN vergessen.	<ul style="list-style-type: none"> ▶ Wenn Sie in einem Netzwerk arbeiten, wenden Sie sich an Ihren Systemverwalter, der Ihr Notebook über eine Supervisor-PIN entsperren kann.

User- und/oder Supervisor-Passwort vergessen

Ursache	Fehlerbehebung
Passwort vergessen	<ul style="list-style-type: none"> ▶ Wenn Sie das User-Passwort vergessen haben, geben Sie das Supervisor-Passwort ein oder wenden Sie sich an Ihren Systemverwalter. ▶ Wenn auch das Supervisor-Passwort nicht mehr vorliegt, wenden Sie sich bitte an unsere Hotline/unsere Help Desk. Sie müssen sich als Besitzer des Notebook ausweisen. Der Help Desk vermittelt Sie dann an unseren Servicepartner, der Ihr Notebook (kostenpflichtig) entsperret.

SmartCard verloren

Ursache	Fehlerbehebung
SmartCard verloren.	<ul style="list-style-type: none"> ▶ Wenn Sie in einem Netzwerk arbeiten, wenden Sie sich an Ihren Systemverwalter, der Ihr Notebook mit der Supervisor-SmartCard starten kann.

Akustische Fehlermeldung

Ursache	Fehlerbehebung
Im Abstand von einigen Sekunden ertönt wiederholt ein Signal. Der Akku ist weitgehend entladen.	▶ Laden Sie den Akku auf.

Fehlermeldungen am Bildschirm

Nachfolgend sind die Fehlermeldungen beschrieben, die das BIOS-Setup ausgibt. Fehlermeldungen, die vom Betriebssystem oder von Programmen ausgegeben werden, finden Sie in der Dokumentation zu diesen Programmen.



Wenn eine Fehlermeldung trotz Fehlerbehebungsmaßnahmen wiederholt auftritt, setzen Sie sich mit Ihrer Verkaufsstelle oder mit unserem Service in Verbindung.

Fehlermeldung/Ursache	Fehlerbehebung
<i>CMOS Battery Bad</i> Wenn die Fehlermeldung wiederholt auftritt, ist die Sicherungsbatterie im Notebook leer.	▶ Setzen Sie sich mit Ihrer Verkaufsstelle oder mit unserem Service in Verbindung.
<i>System CMOS checksum bad - Default configuration used</i> Die Systemkonfiguration enthält ungültige Daten.	▶ Schalten Sie das Notebook aus. ▶ Schalten Sie das Notebook ein. ▶ Drücken Sie die Funktionstaste [F2] , um ins <i>BIOS-Setup</i> zu gelangen. ▶ Wählen Sie im <i>BIOS-Setup</i> das Menü <i>Exit</i> aus. ▶ Wählen Sie den Eintrag <i>Load Setup Defaults</i> aus. ▶ Wählen Sie <i>OK</i> aus und drücken Sie die Eingabetaste.
<i>Extended memory failed at offset: xxxx Failing Bits: zzzz zzzz</i> Beim Testen des Erweiterungsspeichers ist es an der Adresse xxxx zu einem Fehler gekommen.	▶ Prüfen Sie, ob das zusätzliche Speichermodul korrekt eingeschoben wurde.
<i>Failure Fixed Disk n</i> Die Einstellungen des Festplattenlaufwerks sind nicht korrekt.	▶ Starten Sie das <i>BIOS-Setup</i> (Untermenü <i>Primary Master</i>) und wählen Sie die korrekten Einstellungen.
<i>Keyboard controller error</i>	▶ Schalten Sie Ihr Notebook mit der Ein-/Ausschalter aus. ▶ Warten Sie 3 - 5 Sekunden und schalten Sie das Notebook wieder ein.

Fehlermeldung/Ursache	Fehlerbehebung
<i>Keyboard error</i>	Wenn Sie eine externe Tastatur verwenden: ► Prüfen Sie den Anschluss und starten Sie das Notebook neu.
<i>nn Stuck key</i>	► Vergewissern Sie sich, dass keine Taste gedrückt ist.
<i>Operating system not found</i>	► Prüfen Sie im <i>BIOS-Setup</i> , ob Ihr Festplattenlaufwerk korrekt eingestellt ist. ► Vergewissern Sie sich, dass das Betriebssystem auf dem entsprechenden Laufwerk installiert ist.
<i>Press <F1> to resume, <F2> to SETUP</i> Diese Fehlermeldung erscheint, wenn es vor dem Starten des Betriebssystems während des Selbsttests zu einem Fehler kommt.	► Drücken Sie die Funktionstaste [F1] , um das Betriebssystem zu starten. ► Drücken Sie die Funktionstaste [F2] , um ins <i>BIOS-Setup</i> zu gelangen.
<i>Previous boot incomplete - Default configuration used</i> Auf Grund eines Fehlers beim vorangegangenen Systemstart wurden für bestimmte Einstellungen Standardwerte eingesetzt. Prüfen Sie die Einstellungen im <i>BIOS-Setup</i> .	► Drücken Sie bei Aufforderung die Funktionstaste [F1] .
<i>Real Time clock error</i>	► Setzen Sie sich mit Ihrer Verkaufsstelle oder mit unserem Service in Verbindung.
<i>nnnnK Shadow RAM failed at offset: xxxx Failing Bits: zzzz</i>	► Setzen Sie sich mit Ihrer Verkaufsstelle oder mit unserem Service in Verbindung.
<i>System battery is dead - Replace and run SETUP</i>	► Setzen Sie sich mit Ihrer Verkaufsstelle oder mit unserem Service in Verbindung.
<i>System cache error - Cache disabled</i>	► Setzen Sie sich mit Ihrer Verkaufsstelle oder mit unserem Service in Verbindung.
<i>System timer error</i>	► Setzen Sie sich mit Ihrer Verkaufsstelle oder mit unserem Service in Verbindung.

Technische Daten

LIFEBOOK

Umgebungsbedingungen	
Betriebstemperatur	5 °C – 35 °C
Abmessungen	
Breite x Tiefe x Höhe	319 mm x 215 mm x 13,6 mm – 19,8 mm / 26,5 mm
Gewicht (inklusive 6-Zellen-Akku)	Basisunit: <ul style="list-style-type: none"> • Mit Touchscreen: max. 1,34 kg • Mit LCD-Bildschirm ohne Touchfunktion: max. 1,24 kg
Hauptspeicher	
Steckplätze	Maximal 12 GByte DDR3 SO-DIMM 1 fester Steckplatz mit 4 GByte (gelötet) 1 Steckplatz 204pin DDR3 SO-DIMM, 2-GByte-, 4-GByte- oder 8-GByte-Module



Das Datenblatt zum Gerät bietet weitere technische Daten. Sie finden das Datenblatt auf Ihrem Gerät oder im Internet unter "<http://www.fujitsu.com/fts/support/>".

Port-Replikator (optional)

Elektrische Daten	
Eingehaltene Sicherheitsstandards	CE, CB
Schutzklasse	II
Maximale Leistungsaufnahme (wenn das Notebook eingeschaltet ist und der Akku geladen wird)	ca. 80 W
Abmessungen/Gewicht	
Breite x Tiefe x Höhe	344 mm x 152,3 mm x 36,2 mm
Gewicht	650 g
Umgebungsbedingungen	
Klimaklasse DIN IEC 721	3K2
Mechanikkategorie DIN IEC 721	7M2
Temperatur:	
Betrieb	5 °C ... 35 °C
Transport	-15 °C ... 60 °C

Akku



Informationen zu den in Ihrem Gerät verwendeten Batterien finden Sie im Internet unter ["http://www.fujitsu.com/fts/support/"](http://www.fujitsu.com/fts/support/).

Nennspannung	10,8 V
Nennkapazität	77 Wh bzw. 51 Wh (abhängig von der Akkuvariante)

Netzadapter

Elektrische Daten	
Primär	
Nennspannung	100 V – 240 V (automatisch)
Nennfrequenz	50 Hz – 60 Hz (automatisch)
Sekundär	
Nennspannung	19 V
Maximaler Nennstrom	3,42 A

Sie können jederzeit einen zusätzlichen Netzadapter und eine zusätzliche Netzleitung bestellen.

Hinweise des Herstellers

Entsorgung und Recycling

Informationen zu diesem Thema finden Sie auf Ihrem Notebook oder auf unseren Internetseiten (["http://www.fujitsu.com/fts/about/fts/environment-care/"](http://www.fujitsu.com/fts/about/fts/environment-care/)).

Konformitätserklärungen (Declarations of Conformity)

Die Konformitätserklärungen (Declarations of Conformity) zum Gerät finden Sie im Internet unter ["http://globalsp.ts.fujitsu.com/sites/certificates/default.aspx"](http://globalsp.ts.fujitsu.com/sites/certificates/default.aspx).

Hiermit erklärt Fujitsu Technology Solutions, dass sich Ihr Gerät in Übereinstimmung mit den grundlegenden Anforderungen und den anderen relevanten Vorschriften der Richtlinie 1999/5/EG befindet.

CE-Kennzeichnung

CE-Kennzeichnung für Geräte mit Funkkomponente

Dieses Gerät erfüllt in der ausgelieferten Ausführung die Anforderungen der 2009/125/EG "Ökodesign Richtlinie", der 2011/65/EU "RoHS Richtlinie" und der R&TTE Richtlinie 1999/5/EG des Europäischen Parlamentes und des Rates vom 9. März 1999 über Funkanlagen und Telekommunikationsendeinrichtungen und die gegenseitige Anerkennung der Konformität.

CE nnnn (!) ; nnnn: Ziffer und Ausrufungszeichen (!) siehe Etikett auf dem Produkt.

Weitere Informationen und Konformitätserklärungen finden Sie im Internet unter: ["http://globalsp.ts.fujitsu.com/sites/certificates"](http://globalsp.ts.fujitsu.com/sites/certificates).

Dieses Gerät darf in folgenden Ländern verwendet werden:

Belgien	Bulgarien	Dänemark	Deutschland
Estland	Finnland	Frankreich	Griechenland
Großbritannien	Irland	Island	Italien
Lettland	Liechtenstein	Litauen	Luxemburg
Malta	Niederlande	Norwegen	Österreich
Polen	Portugal	Rumänien	Schweden
Schweiz	Slowakei	Slowenien	Spanien
Tschechische Republik	Ungarn	Zypern	Kroatien
Türkei			

Aktuelle Information über eventuelle Einschränkungen im Betrieb finden Sie bei der entsprechenden Behörde des jeweiligen Landes. Wenn Ihr Land nicht in der Aufzählung dabei ist, wenden Sie sich bitte an die entsprechende Aufsichtsbehörde, ob die Nutzung dieses Produkts in Ihrem Land erlaubt ist.

Andere Zertifizierungskennzeichnungen

Andere Zertifizierungskennzeichnungen sind gegebenenfalls im Beiblatt "Manual Appendix - Additional Certifications" enthalten.

Falls solche Kennzeichnungen vorhanden sind, finden Sie das Beiblatt im Internet unter ["http://support.ts.fujitsu.com/Manuals/"](http://support.ts.fujitsu.com/Manuals/) bei der Betriebsanleitung zu Ihrem Gerät.

Regulatory notices



If there is no FCC logo and also no FCC ID on the device then this device is not approved by the Federal Communications Commission (FCC) of the USA. Although it is not explicitly forbidden to travel the US trading area carrying this device, but to avoid trouble at customs clearance Fujitsu Technology Solutions GmbH recommends not to bring this device into the US trading area.

Regulatory information for notebooks without radio device

NOTICE:

Changes or modifications not expressly approved by Fujitsu Technology Solutions could void this user's authority to operate the equipment.

Notice to Users of Radios and Television

These limits are designed to provide reasonable protection against harmful interference in a residential installation. This equipment generates, uses, and can radiate radio frequency energy and, if not installed and used in accordance with the instructions, may cause harmful interference to radio communications. However, there is no guarantee that interference will not occur in a particular installation. If this equipment does cause harmful interference to radio or television reception, which can be determined by turning the equipment off and on, the user is encouraged to try to correct the interference by one or more of the following measures:

- Reorient or relocate the receiving antenna.
- Increase the separation between the equipment and receiver.
- Connect the equipment into an outlet that is on a different circuit than the receiver.
- Consult the dealer or an experienced radio/TV technician for help.

Notice to Users of the US Telephone Network

Your notebook may be supplied with an internal modem which complies with Part 68 of the FCC rules. On this notebook is a label that contains the FCC Registration Number and the Ringer Equivalence Number (REN) for this equipment among other information. If requested, the user must provide their telephone company with the following information:

1. The telephone number to which the notebook is connected.
2. The Ringer Equivalence Number (REN) for this equipment.
3. The equipment requires a standard modular jack type USOC RJ-11C which is FCC Part 68 compliant.
4. The FCC Registration Number.

This equipment is designed to be connected to the telephone network or premises wiring using a standard modular jack type USOC RJ-11C which is FCC Part 68 compliant and a line cord between the modem and the telephone network with a minimum of 26AWG.

The REN is used to determine the number of devices that you may connect to your telephone line and still have all of those devices ring when your number is called. Too many devices on one line may result in failure to ring in response to an incoming call. In most, but not all, areas the sum of the RENs of all of the devices should not exceed five (5). To be certain of the number of devices you may connect to your line, as determined by the RENs, contact your local telephone company. If this equipment causes harm to the telephone network, your telephone company may discontinue your service temporarily. If possible, they will notify you in advance. If advance notice is not practical they will notify you as soon as possible. You will also be advised of your right to file a complaint with the FCC.

This fax modem also complies with fax branding requirements per FCC Part 68.

Your telephone company will probably ask you to disconnect this equipment from the telephone network until the problem is corrected and you are sure that the equipment is not malfunctioning. This equipment may not be used on coin-operated telephones provided by your telephone company. Connection to party lines is subject to state tariffs. Contact your state's public utility commission, public service commission or corporation commission for more information.

This equipment includes automatic dialing capability. When programming and/or making test calls to emergency numbers:

- Remain on the line and briefly explain to the dispatcher the reason for the call.
- Perform such activities in off-peak hours, such as early morning or late evening.

FCC rules prohibit the use of non-hearing aid compatible telephones in the following locations or applications:

- All public or semipublic coin-operated or credit card telephones.
- Elevators, highways, tunnels (automobile, subway, railroad or pedestrian) where a person with impaired hearing might be isolated in an emergency.
- Places where telephones are specifically installed to alert emergency authorities such as fire, police or medical assistance personnel.
- Hospital rooms, residential health care facilities, convalescent homes and prisons.
- Hotel, motel or apartment lobbies.
- Stores where telephones are used by patrons to order merchandise.
- Public transportation terminals where telephones are used to call taxis or to reserve lodging or rental cars.
- In hotel and motel rooms as at least ten percent of the rooms must contain hearing aid-compatible telephones or jacks for plug-in hearing aid compatible telephones which will be provided to hearing impaired customers on request.

DOC (Industry CANADA) Notices

Notice to Users of Radios and Television

This Class B digital apparatus meets all requirements of Canadian Interference-Causing Equipment Regulations.

CET appareil numérique de la class B respecte toutes les exigence du Règlement sur le matériel brouilleur du Canada.

Notice to Users of the Canadian Telephone Network

NOTICE:

This equipment meets the applicable Industry Canada Terminal Equipment Technical Specifications. This is confirmed by the registration number. The abbreviation, IC, before the registration number signifies that registration was performed based on a Declaration of Conformity indicating that Industry Canada technical specifications were met. It does not imply that Industry Canada approved the equipment. Before connecting this equipment to a telephone line the user should ensure that it is permissible to connect this equipment to the local telecommunication facilities. The user should be aware that compliance with the certification standards does not prevent service degradation in some situations.

Repairs to telecommunication equipment should be made by a Canadian authorized maintenance facility. Any repairs or alterations not expressly approved by Fujitsu or any equipment failures may give the telecommunication company cause to request the user to disconnect the equipment from the telephone line.

NOTICE:

The Ringer Equivalence Number (REN) for this terminal equipment is 0.0. The REN assigned to each terminal equipment provides an indication of the maximum number of terminals allowed to be connected to a telephone interface. The termination on an interface may consist of any combination of devices subject only to the requirement that the sum of the Ringer Equivalence Numbers of all the devices does not exceed five.



CAUTION:

For safety, users should ensure that the electrical ground of the power utility, the telephone lines and the metallic water pipes are connected together. Users should NOT attempt to make such connections themselves but should contact the appropriate electric inspection authority or electrician. This may be particularly important in rural areas.

Avis Aux Utilisateurs Du Réseau Téléphonique Canadien

AVIS : Le présent matériel est conforme aux spécifications techniques d'Industrie Canada applicables au matériel terminal. Cette conformité est confirmée par le numéro d'enregistrement. Le sigle IC, placé devant le numéro d'enregistrement, signifie que l'enregistrement s'est effectué conformément à une déclaration de conformité et indique que les spécifications techniques d'Industrie Canada ont été respectées. Il n'implique pas qu'Industrie Canada a approuvé le matériel.

Avant de connecter cet équipement à une ligne téléphonique, l'utilisateur doit vérifier s'il est permis de connecter cet équipement aux installations de télécommunications locales. L'utilisateur est averti que même la conformité aux normes de certification ne peut dans certains cas empêcher la dégradation du service.

Les réparations de l'équipement de télécommunications doivent être effectuées par un service de maintenance agréé au Canada. Toute réparation ou modification, qui n'est pas expressément approuvée par Fujitsu, ou toute défaillance de l'équipement peut entraîner la compagnie de télécommunications à exiger que l'utilisateur déconnecte l'équipement de la ligne téléphonique.

AVIS : L'indice d'équivalence de la sonnerie (IES) du présent matériel est de 0.0. L'IES assigné à chaque dispositif terminal indique le nombre maximal de terminaux qui peuvent être raccordés à une interface téléphonique. La terminaison d'une interface peut consister en une combinaison quelconque de dispositifs, à la seule condition que la somme d'indices d'équivalence de la sonnerie de tous les dispositifs n'excède pas 5.



AVERTISSEMENT :

Pour assurer la sécurité, les utilisateurs doivent vérifier que la prise de terre du service d'électricité, les lignes téléphoniques et les conduites d'eau métalliques sont connectées ensemble. Les utilisateurs NE doivent PAS tenter d'établir ces connexions eux-mêmes, mais doivent contacter les services d'inspection d'installations électriques appropriés ou un électricien. Ceci peut être particulièrement important en régions rurales.

UL Notice

This unit requires an AC adapter to operate. Use only UL Listed Class 2 adapter. The correct output rating is indicated on the AC adapter label. Refer to the illustration below for the correct AC Adapter output polarity:



CAUTION:

To reduce the risk of fire, use only 26AWG or larger telecommunications line cord.

For Authorized Repair Technicians Only



CAUTION:

For continued protection against risk of fire, replace only with the same type and rating fuse.



WARNING:

Danger of explosion if Lithium (CMOS) battery is incorrectly replaced. Replace only with the same or equivalent type recommended by the manufacturer.

Dispose of used batteries according to the manufacturer's instruction.

FCC Regulatory information for notebooks with radio device

Federal Communications Commission statement

This device complies with Part 15 of FCC Rules. Operation is subject to the following two conditions: (1) this device may not cause interference, and

(2) this device must accept any interference, including interference that may cause undesired operation of this device.

FCC Interference Statement

This equipment has been tested and found to comply with the limits for a Class B digital device, pursuant to Part 15 of the FCC Rules. These limits are designed to provide reasonable protection against harmful interference in a residential installation. This equipment generates, uses, and can radiate radio frequency energy. If not installed and used in accordance with the instructions, it may cause harmful interference to radio communications.

However, there is no guarantee that interference will not occur in a particular installation.

If this equipment does cause harmful interference to radio or television reception, which can be determined by turning the equipment off and on, the user is encouraged to try to correct the interference by one or more of the following measures:

1. Reorient or relocate the receiving antenna.
2. Increase the distance between the equipment and the receiver.
3. Connect the equipment to an outlet on a circuit different from the one the receiver is connected to.
4. Consult the dealer or an experienced radio/TV technician for help.

Please note the following regulatory information related to the optional radio device.

FCC Radio Frequency Exposure statement

This radio device has been evaluated under FCC Bulletin OET 65C and found compliant with the requirements as set forth in CFR 47 Sections 2.1091, 2.1093, and 15.247 (b) (4) addressing RF Exposure from radio frequency devices. The radiated output power of this radio device is far below the FCC radio frequency exposure limits. Nevertheless, this device shall be used in such a manner that the potential for human contact during normal operation is minimized. When using this device, a certain separation distance between antenna and nearby persons must be maintained to ensure RF exposure compliance. In order to comply with RF exposure limits established in the ANSI C95.1 standards, the distance between the antennas and the user should not be less than 20 cm (8 inches).

Regulatory Notes and Statements

Radio device, Health and Authorization for use

Radio frequency electromagnetic energy is emitted from the radio devices. The energy levels of these emissions, however, are far much less than the electromagnetic energy emissions from wireless devices such as mobile phones. Radio devices are safe for use by consumers because they operate within the guidelines found in radio frequency safety standards and recommendations.

The use of the radio devices may be restricted in some situations or environments, such as:

- on board an airplane, or
- in an explosive environment, or
- in situations where the interference risk to other devices or services is perceived or identified as harmful.

In cases in which the policy regarding use of radio devices in specific environments is not clear (e.g., airports, hospitals, chemical/oil/gas industrial plants, private buildings), obtain authorization to use these devices prior to operating the equipment.

Regulatory Information/Disclaimers

Installation and use of this radio device must be in strict accordance with the instructions included in the user documentation provided with the product. Any changes or modifications made to this device that are not expressly approved by the manufacturer may void the user's authority to operate the equipment. The manufacturer is not responsible for any radio or television interference caused by unauthorized modification of this device, or the substitution or attachment of connecting cables and equipment other than those specified by the manufacturer. It is the responsibility of the user to correct any interference caused by such unauthorized modification, substitution or attachment. The manufacturer and its authorized resellers or distributors will assume no liability for any damage or violation of government regulations arising from failure to comply with these guidelines.

Export restrictions

This product or software contains encryption code which may not be exported or transferred from the US or Canada without an approved US Department of Commerce

export license. This device complies with Part 15 of FCC Rules, as well as ICES 003 B / NMB 003 B. Operation is subject to the following two conditions:

- (1) this device may not cause harmful interference, and
- (2) this device must accept any interference received, including interference that may cause undesirable operation.

Modifications not expressly authorized by Fujitsu Technology Solutions may invalidate the user's right to operate this equipment.

Stichwörter

A

- Akku 36
 - aufladen 36
 - Ladezustand 36, 43
 - lagern 36
 - Lebensdauer 36
 - pflegen und warten 36
 - Selbstentladung 36
- Akkuladezustandsmesser 36
- Akkumulator
 - siehe Akku 36
- Akustische Fehlermeldungen 82
- Alt+Tab 29
- Anzeigenfeld 19
- Applikationstasten 30
- Audioanschlüsse 67
- Audiogeräte anschließen 67

B

- Backspace 26
- Basslautsprecher (Subwoofer) 45
- Batterie
 - siehe Akku 36
- Baugruppe 68
- Bedienung, Notebook 19
- Betriebsbereitschaft herstellen 17
- Betriebssystem
 - mit Passwort schützen 58
 - Systemschutz aktivieren 58
 - Systemschutz aufheben 58
- Betriebssystem wiederherstellen 77
- Bildschirm
 - anschließen 63–64
 - bleibt dunkel 78
 - kein Bild 79
 - wanderndes Bild 79
- Bildschirmanschluss
 - siehe VGA-Anschlussbuchse 63–64
- Bildschirmausgabe umschalten 29
- Bildschirmhelligkeit
 - erhöhen 28
 - verringern 28
- BIOS-Setup-Utility
 - aufrufen 73
 - bedienen 73
 - beenden 74
 - Einstellungen 73
 - mit Passwort schützen 57
- Bluetooth
 - Modul ausschalten 46

- Modul einschalten 46
- Bluetooth, Sicherheitshinweise 13

C

- Caps Lock 26
- CD/DVD
 - Manuelle Notentnahme 42
- CD/DVD-Anzeige 41
- CE-Kennzeichnung 86
- Crystal-View-Bildschirm
 - reinigen 15
- Cursor-Tasten 26

D

- Datenträger
 - Einlegen 41
 - Entnehmen 41
 - Handhaben 40
- Datum stimmt nicht 77
- Die Funkverbindung zu einem Netzwerk
 - funktioniert nicht 80
- Diebstahlschutz 56
- DOC (INDUSTRY CANADA) NOTICES 88
- Drucker druckt nicht 80
- Dunkler LCD-Bildschirm 78

E

- EGB 68
- Eingabetaste 26
- Energie
 - Energie sparen 13
 - Energiesparfunktionen 43
 - Energieverbrauch 43
- Energiesparmodus
 - beenden 80
- Enter 26
- Erstes Einschalten 18
- Erstinbetriebnahme 16
- Ethernet LAN 48

F

- Falsches Datum/Uhrzeit 77
- Fehler
 - Akustische Meldungen 82
 - Behebung 76
 - Bildschirmmeldung 82
- Fehlermeldungen am Bildschirm 82
- Festplatte
 - Inhalt wiederherstellen 77

Fingerabdruck-Sensor 55
 einrichten 55
Fn + F1 28
Fn + F10 29
Fn + F3 28
Fn + F4 28
Fn + F6 28
Fn + F7 28
Fn + F8 28
Fn + F9 29
Fn+F2 28
Fn+F5 28
Fn-Taste 26
Funkkomponente
 Sicherheitshinweise 13
Funkkomponenten 28

G
Gerät
 aufstellen 17
Großschreibtaste 26

H
Handvenensensor 54
 einrichten 54
Hardware konfigurieren 73
Hauptspeicher
 siehe Speichererweiterung 70
HDMI-Anschluss 65
Hinweise 12
 Baugruppen 68
 Energie sparen 13
 Entsorgung / Recycling 86
 LCD-Bildschirm 33
 Reinigung 15
 Sicherheit 12
 Transport 14

I
Im Sekundenrhythmus ertönt ein Signal 77
Inbetriebnahme 16

K
Kensington Lock Cable 56
Komponenten
 einbauen/ausbauen 68
Konfiguration, BIOS-Setup-Utility 73
Konformitätserklärung 86
Kopfhörer anschließen 67
Korrekturtaste 26

L
Ladekapazität, Akku 36
Laufwerk
 Ausbauen 39
Lautsprecher 45
 ausschalten 28
 einschalten 28
Lautstärke
 erhöhen 29
 verringern 28
Lautstärkereglern 45
LCD-Bildschirm
 bleibt dunkel 78
 Hinweise 33
 Reflexionsblendung 78
 reinigen 15
 schlecht lesbar 78
Lebensdauer, Akku 36
Leereinschub
 Ausbauen 39

M
Manuelle Entnahme Datenträger 42
Mechanische Sicherung 56
Mikrofon 45
Mobiler Betrieb 14
Modul
 Ausbauen 39
Module 39
Modulschacht 39
Monitoranschluss
 siehe VGA-Anschlussbuchse 63–64

N
Negativer Tabulatorsprung 29
Netzadapter
 anschließen 17
 aufstellen 17
Notebook
 arbeitet nicht 80
 ausschalten 24
 bedienen 19
 einschalten 23
 reinigen 15
 startet nicht 79
 transportieren 14
 vor dem Reiseantritt 14
Notentnahme Datenträger 42
Num Lock
 Anzeige 27
Numerisches Tastaturfeld 25
 siehe Virtueller Ziffernblock 27

- O**
Optisches Laufwerk 40
- P**
Passwort
 ändern 57
 aufheben 58
 eingeben 57
Passwortschutz 56
 Festplatte 59
Port-Replikator
 Notebook anschließen 50
Problemlösungen 76
- R**
Regulatory information
 Notebooks with radio device 90
 Notebooks without radio device 87
Reinigung 15
Reise, Notebook 14
Return 26
- S**
Schreibmarkensteuerung 26
Security Lock anwenden 56
Selbstentladung, Akku 36
Servicefall 68
Setup
 siehe BIOS-Setup-Utility 73
Shift 26
Shift+Tab 29
Sicherheitsfunktionen 54
 SmartCard 62
 SystemLock 62
Sicherheitshinweise 12
Sicherungsbatterie laden 77
Sleep Mode
 aktivieren 28
Speicherausbau
 siehe Speichererweiterung 70
Speichererweiterung
 ausbauen 71
 einbauen 72
Speicherkarte
 einsetzen 44
 entnehmen 44
 handhaben 44
Speichermodul
 ausbauen 71
 einbauen 72
 wichtige Hinweise 70
Steckplatz
 Speicherkarten 44
 Stellplatz auswählen 17
 Störungsbehebung 76
 Strg+Alt+Entf / Ctrl+Alt+Del 29
 Strg+C 29
 Strom sparen 13
 Supervisor-Passwort
 ändern 57
 aufheben 58
 eingeben 57
 Vergessen 81
 System konfigurieren 73
 Systemeinstellungen, BIOS-Setup-Utility 73
 Systemerweiterung 70
 siehe Speichererweiterung 70
- T**
Tabulatortaste 26
Tastatur 25
 reinigen 15
Tastatur-Hintergrundbeleuchtung
 ausschalten 28
 einschalten 28
Tasten 25
Technische Daten 84
 Netzadapter 85
 Notebook 84
Tipps 76
Touchpad 31
 ausschalten 28
 Befehl ausführen 31
 einschalten 28
 Objekt auswählen 31
 Objekt ziehen 32
 reinigen 15
 Tasten 31
 Zeiger bewegen 31
TPM 61
Transport 14
 Transportschäden 16
Trusted Platform Module 61
- U**
Uhrzeit stimmt nicht 77
Umschalttaste 26
USB-Anschlüsse 65
USB-Aufladefunktion 66
User-Passwort
 ändern 57
 aufheben 58
 eingeben 57
 Vergessen 81

V

Verpackung 16
VGA-Anschlussbuchse 63–64
Virtueller Ziffernblock 27

W

WebCam 35
Wichtige Hinweise 12
Windows-Taste 26
Wireless LAN

Modul ausschalten 46
Modul einschalten 46
Sicherheitshinweise 13

Z

Zeilenschaltung 26
Zeit stimmt nicht 77
Zertifizierungskennzeichnungen 87
Ziffernblock 25