

Mainboard

Deutsch, English, Русский,  
Français, Türkçe, Ελληνικά

Short Description

# Mainboard D1858



We make sure

**FUJITSU** COMPUTERS  
**SIEMENS**

## **Sie haben technische Fragen oder Probleme?**

Wenden Sie sich bitte an:

- Ihren zuständigen Vertriebspartner oder Ihre Verkaufsstelle
- unsere Hotline über das Kontaktformular unter [www.fujitsu-siemens.com/support/contact/contact.html](http://www.fujitsu-siemens.com/support/contact/contact.html) oder für Kunden, die ein einzelnes Mainboard gekauft haben: +49(0) 180 3777 005

Aktuelle Informationen und Updates (z. B. BIOS-Update) zu unseren Mainboards finden Sie im Internet: [www.fujitsu-siemens.com/mainboards](http://www.fujitsu-siemens.com/mainboards)

## **Are there any technical problems or other questions you need clarified?**

Please contact:

- your sales partner or your sales outlet
- unsere Hotline über das Kontaktformular unter [www.fujitsu-siemens.com/support/contact/contact.html](http://www.fujitsu-siemens.com/support/contact/contact.html) oder für Kunden, die ein einzelnes Mainboard gekauft haben: +49(0) 180 3777 005

The latest information and updates (e.g. BIOS update) on our mainboards can be found on the Internet under: [www.fujitsu-siemens.com/mainboards](http://www.fujitsu-siemens.com/mainboards)

## **Vous avez des questions ou des problèmes techniques ?**

Adressez-vous :

- à votre partenaire de vente ou à votre point de vente
- à notre hotline au moyen du formulaire de contact que vous trouverez à l'adresse [www.fujitsu-siemens.com/support/contact/contact.html](http://www.fujitsu-siemens.com/support/contact/contact.html) ou par téléphone pour les clients qui ont acheté une carte mère séparée au : +49(0) 180 3777 005

Vous trouverez des informations actualisées et des mises à jour sur notre site (p. ex. BIOS-Update) sur nos cartes mères sur notre site: [www.fujitsu-siemens.com/mainboards](http://www.fujitsu-siemens.com/mainboards)

## **У Вас есть технические вопросы или проблемы?**

Просим Вас обратиться:

- к Вашему дилеру или в магазин, в котором Вы приобрели устройство
- к сотрудникам нашей горячей линии, указанной в контактном формуляре на сайте: [www.fujitsu-siemens.com/support/contact/contact.html](http://www.fujitsu-siemens.com/support/contact/contact.html) или же, для заказчиков, которые купили отдельную материнскую плату, по телефону: +49(0) 180 3777 005

Актуальную информацию и обновленные редакции программ (например, BIOS-Update) для наших материнских плат Вы найдете в Интернете на сайте: [www.fujitsu-siemens.com/mainboards](http://www.fujitsu-siemens.com/mainboards)

## **Sizin teknik sorularınız veya sorunlarınız mı var?**

Lütfen:

- Sizin için sorumlu dağıtım partneri veya satın aldığınız yer
- [www.fujitsu-siemens.com/support/contact/contact.html](http://www.fujitsu-siemens.com/support/contact/contact.html) adresindeki irtibat formu üzerinden Hotline'imiza başvurun veya yalnızca tek bir anakart satın alan müşterilerimiz için: +49(0) 180 3777 005

Anakartlarımız (Mainboards) ile ilgili olarak aktüel bilgileri ve güncelleştirmeleri (örneğin BIOS-Update) internette bulabilirsiniz: [www.fujitsu-siemens.com/mainboards](http://www.fujitsu-siemens.com/mainboards)

## **Έχετε τεχνικές απορίες ή προβλήματα?**

Παρακαλούμε απευθυνθείτε:

- Στον υπεύθυνο συνεργάτη ή κατάσταση πώλησης
- Στο τμήμα Hotline μέσω της φόρμας επικοινωνίας στη διεύθυνση [www.fujitsu-siemens.com/support/contact/contact.html](http://www.fujitsu-siemens.com/support/contact/contact.html) ή για πελάτες που αγόρασαν μόνο μία μητρική κάρτα στο τηλέφωνο: +49(0) 180 3777 005

Τρέχουσες πληροφορίες και ενημερώσεις (π.χ. ενημέρωση BIOS) για τις μητρικές μας κάρτες θα βρείτε στο Internet: [www.fujitsu-siemens.com/mainboards](http://www.fujitsu-siemens.com/mainboards)

Copyright© Fujitsu Siemens Computers GmbH 2005

Intel, Pentium and Celeron are registered trademarks of Intel Corporation, USA.

Microsoft, MS, MS-DOS and Windows are registered trademarks of Microsoft Corporation.

PS/2 and OS/2 Warp are registered trademarks of International Business Machines, Inc.

All other trademarks referenced are trademarks or registered trademarks of their respective owners, whose protected rights are acknowledged.

All rights, including rights of translation, reproduction by printing, copying or similar methods, even of parts are reserved.

Offenders will be liable for damages.

All rights, including rights created by patent grant or registration of a utility model or design, are reserved. Delivery subject to availability.

Right of technical modification reserved.

Dieses Handbuch wurde erstellt von  
cognitas. Gesellschaft für Technik-Dokumentation mbH – [www.cognitas.de](http://www.cognitas.de)

Dieses Handbuch wurde auf Recycling-Papier gedruckt.

This manual has been printed on recycled paper.

Ce manuel est imprimé sur du papier recyclé.

Este manual ha sido impreso sobre papel reciclado.

Questo manuale è stato stampato su carta da riciclaggio.

Denna handbok är tryckt på recyclingpapper.

Dit handboek werd op recycling-papier gedrukt.

**Herausgegeben von/Published by**

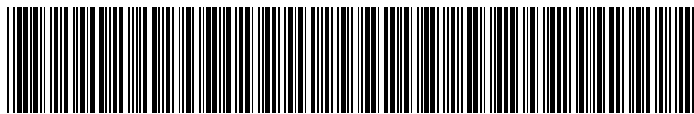
Fujitsu Siemens Computers GmbH

Printed in the Federal Republic of Germany

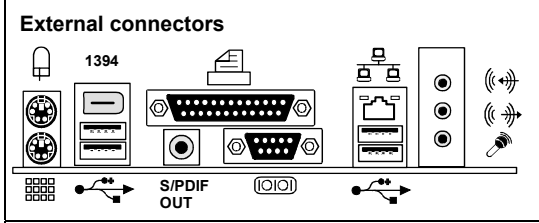
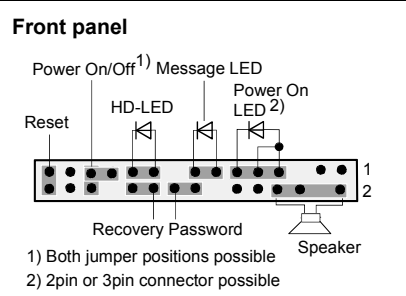
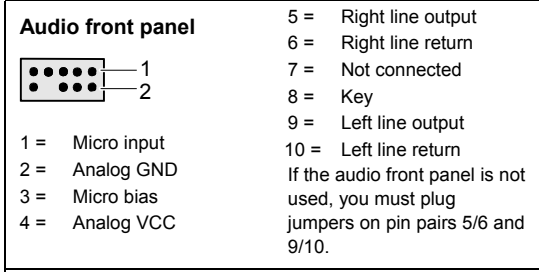
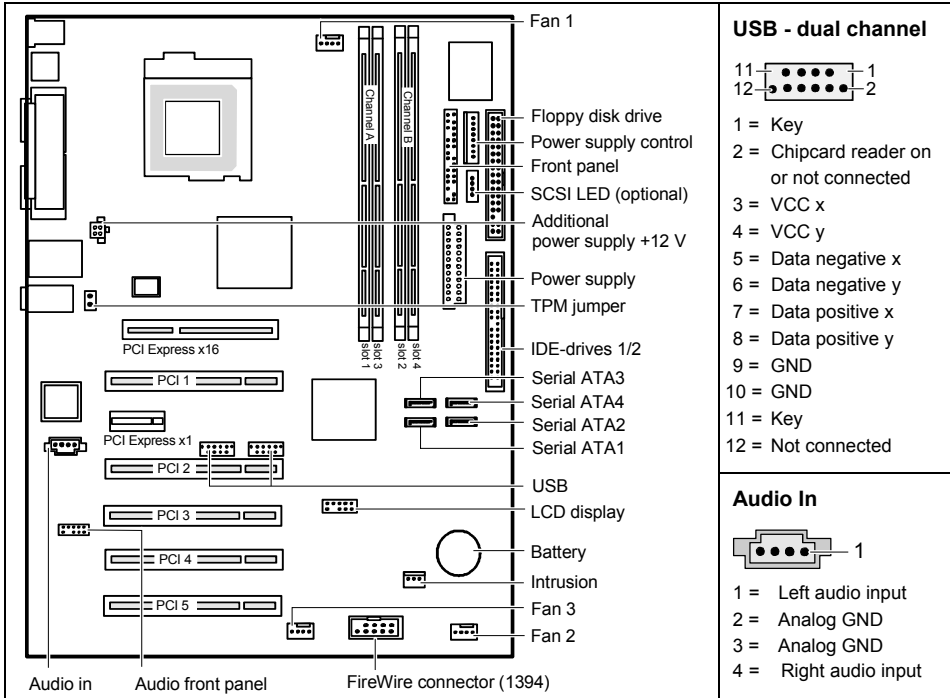
AG 07/05

Ausgabe/Edition 2

Bestell-Nr./Order No.: **A26361-D1858-Z110-1-8N19**



A26361-D1858-Z110-1-8N19



Recovery inserted = The system starts from floppy and allows a BIOS recovery  
Password inserted = System- and BIOS Password are skipped when device is switched on



| List of onboard features                                     | D1858-A       |
|--|---------------|
| Chipset  | Intel 925X    |
| Board size   | ATX           |
| VGA  | -             |
| Audio / 8-channel / S/PDIF 5.1                               | ✓ / - / ✓     |
| Buzzer / int. Speaker Support                                | - / ✓         |
| LAN 1 Gbit / 100 Mbit / 10 Mbit                              | ✓ / ✓ / ✓     |
| LAN ASF / AOL / WOL / Boot                                   | ✓ / - / ✓ / ✓ |
| Serial ATA / ATA / RAID                                      | ✓ / ✓ / ✓     |
| FireWire™ / USB 2.0  | ✓ / ✓         |
| FAN monitored PSU* / CPU (FAN1) / AUX1 (FAN2) / AUX2 (FAN3)  | ✓ / ✓ / ✓ / ✓ |
| FAN controlled PSU* / CPU (FAN1) / AUX1 (FAN2) / AUX2 (FAN3) | ✓ / ✓ / ✓ / ✓ |
| TEMP monitored CPU/ONB1/ONB2/OFFB                            | ✓ / ✓ / ✓ / - |
| SmartCard SystemLock (USB / serial)                          | ✓ / -         |
| Fujitsu Siemens Computers Keyboard Power Button Support      | ✓             |

#### List of special onboard features

|   |           |
|---|-----------|
| Silent Fan / Silent Fan LT / System Guard   | ✓ / - / ✓ |
| Silent Drives / Recovery BIOS / Desk Update | ✓ / ✓ / ✓ |
| Multi Boot / Safe Standby / HDD Password    | ✓ / ✓ / ✓ |
| Logo Boot / Intel On Screen Branding        | ✓ / ✓     |

\* not supported by standard PSU

| Special Features |   |
|------------------|---|
| Green Edition    | Halogen-free and lead-reduced product                                     |
| Silent Fan       | Independent temperature related processor and fan supervision and control |
| Silent Drives    | Noise reduction for optical and hard disk drives                          |
| Safe Standby     | Prevents data loss in S3 (Save-to-RAM)                                    |
| Recovery BIOS    | Restores a disrupted BIOS   |
| Desk Update      | Simple driver update with DU CD   |
| Multi Boot       | Comfortable boot from any boot device                                     |
| HDD Password     | Access protection for ATA5/ATAPI5 hard disk drives                        |

#### Power Supply Requirements - for onboard components (worst case)

| Source            | Voltage | Maximal variation | Mainboard current (Maximal) |
|-------------------|---------|-------------------|-----------------------------|
| Main Power Supply | + 12 V  | 5 %               | 10.0 A                      |
|                   | - 12 V  | 10 %              | 0.05 A                      |
|                   | + 5 V   | 5 %               | 6 A                         |
|                   | + 3.3 V | 5 %               | 4 A                         |
| Aux. Power Supply | + 5 V   | 5 %               | 2 A                         |



---

# Mainboard D1858



## Hinweise zu Baugruppen

Beachten Sie bei Baugruppen mit EGB unbedingt Folgendes:

- Sie müssen sich statisch entladen (z. B. durch Berühren eines geerdeten Gegenstandes), bevor Sie mit Baugruppen arbeiten.
- Verwendete Geräte und Werkzeuge müssen frei von statischer Aufladung sein.
- Ziehen Sie den Netzstecker, bevor Sie Baugruppen stecken oder ziehen.
- Fassen Sie die Baugruppen nur am Rand an.
- Berühren Sie keine Anschluss-Stifte oder Leiterbahnen auf der Baugruppe.

Eine Übersicht der Leistungsmerkmale finden Sie im Datenblatt!

## Besondere Merkmale

Ihr Mainboard ist in verschiedenen Ausbaustufen erhältlich. Abhängig von der Konfiguration Ihres Mainboards besitzt oder unterstützt es bestimmte Merkmale.

In diesem Handbuch finden Sie die wichtigsten Eigenschaften dieses Mainboards beschrieben.

Weitere Informationen zu Ihrem Mainboard finden Sie im Handbuch "Basisinformationen Mainboard" auf der CD "User Documentation", "Drivers & Utilities" oder "OEM Mainboard" oder im Internet.

## Anschlüsse und Steckverbinder

Die Position der Anschlüsse und Steckverbinder Ihres Mainboards finden Sie am Anfang des Handbuches.

**Die markierten Komponenten und Steckverbinder müssen nicht auf dem Mainboard vorhanden sein.**

## Externe Anschlüsse

Die Position der externen Anschlüsse Ihres Mainboards finden Sie am Anfang des Handbuches.



PS/2-Tastaturanschluss, violett



Serielle Schnittstelle, türkis



Parallele Schnittstelle/Drucker, burgund



PS/2-Mausanschluss, grün



LAN-Anschluss



Mikrofonanschluss, rosa



Audioeingang (Line in), hellblau



USB - Universal Serial Bus, schwarz



Audioausgang (Line out), hellgrün



1394 FireWire™, grau

**S/PDIF** digitaler Audioausgang, orange



## Prozessor ein- / ausbauen oder tauschen (mit Kühlkörper)



Für alle hier beschriebenen Arbeiten muss Ihr System vollständig von der Netzspannung getrennt sein! Nähere Angaben dazu finden Sie in der Betriebsanleitung Ihres Systems.

### Technische Daten

- Intel Pentium 4 mit 533 oder 800 MHz Front Side Bus in der Bauform LGA775 (Performance 04B FMB)
- Eine aktuelle Liste der von diesem Mainboard unterstützten Prozessoren finden Sie im Internet unter: [www.fujitsu-siemens.com/mainboards](http://www.fujitsu-siemens.com/mainboards).



**Fassen Sie auf keinen Fall die Unterseite des Prozessors an. Schon leichte Verunreinigungen wie Fett von der Haut können die Funktion des Prozessors beeinträchtigen oder den Prozessor zerstören.**

**Setzen Sie den Prozessor mit großer Sorgfalt in den Steckplatz, da die Federkontakte des Steckplatzes sehr empfindlich sind und nicht verbogen werden dürfen.**

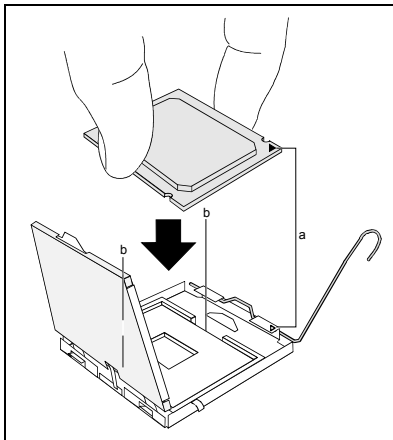
**Sind ein oder mehrere Federkontakte verbogen, setzen Sie auf keinen Fall den Prozessor ein, da dieser dadurch beschädigt werden könnte. Wenden Sie sich bitte direkt an Ihren zuständigen Händler.**

- ▶ Entfernen Sie den Kühlkörper.



Der Steckplatz für den Prozessor ist zum Schutz der Federkontakte mit einer Schutzkappe abgedeckt. Im Garantiefall kann das Mainboard nur mit befestigter Schutzkappe von Fujitsu Siemens Computers zurückgenommen werden!

- ▶ Drücken Sie auf den Hebel und haken Sie ihn aus.
- ▶ Klappen Sie die Halterung nach oben.



- ▶ Halten Sie den Prozessor mit Daumen und Zeigefinger und stecken Sie ihn so in den Steckplatz (b), dass die Markierung des Prozessors mit der Markierung am Steckplatz von der Lage her übereinstimmt (a).
- ▶ Klappen Sie die Halterung nach unten.
- ▶ Drücken Sie den Hebel nach unten, bis er wieder einhakt.
- ▶ Entfernen Sie die Schutzkappe und verwahren Sie diese.



Bitte beachten Sie, dass je nach verwendetem Kühlkörper unterschiedliche Kühlkörperhalterungen auf dem Mainboard benötigt werden.

- ▶ Je nach Ausbau-Variante müssen Sie eine Schutzfolie vom Kühlkörper abziehen oder den Kühlkörper mit Wärmeleitpaste bestreichen, bevor Sie ihn aufsetzen.
- ▶ Befestigen Sie den Kühlkörper - je nach Ausführung - mit vier Schrauben oder stecken Sie ihn in die Befestigungen.

# Hauptspeicher ein-/ausbauen oder tauschen

## Technische Daten

Technologie: DDR2 400 / DDR2 533 ungepufferte DIMM Module  
240-Pin; 1,8 V; 64 Bit, mit und ohne ECC

Gesamtgröße: 256 Mbytes bis 4 Gbyte DDR2

Modulgrößen: 256, 512 oder 1024 Mbyte pro Modul

Eine aktuelle Liste der für dieses Mainboard empfohlenen Speichermodule finden Sie im Internet unter: [www.fujitsu-siemens.com/mainboards](http://www.fujitsu-siemens.com/mainboards).

Es muss mindestens ein Speichermodul eingebaut sein. Speichermodule mit unterschiedlicher Speicherkapazität können kombiniert werden.



Es dürfen nur ungepufferte 1,8 V-Speichermodule mit und ohne ECC verwendet werden. DDR2-Speichermodule müssen der PC2-3200- oder PC2-4200-Spezifikation entsprechen.



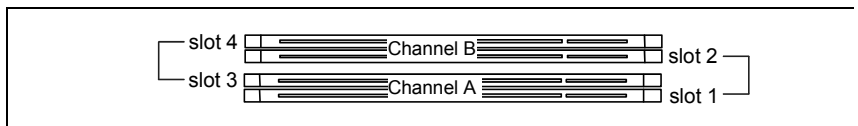
Das Mainboard besitzt zwei Speicherkanäle (Channel A und Channel B) mit je zwei Steckplätzen (Slot 1 und 3 oder Slot 2 und 4).

Wenn Sie mehr als ein Speichermodul verwenden, dann achten Sie darauf, die Speichermodule auf beide Speicherkanäle aufzuteilen. Dadurch nutzen Sie die Performancevorteile des Dual-Channel-Mode.

Die maximale Systemperformance ist gegeben, wenn in Channel A und Channel B die gleiche Speichergröße verwendet wird.

Um die Bestückung zu erleichtern, sind die Steckplätze (Slots) farbig gekennzeichnet.

Bei einer Speicherkonfiguration von 4 Gbyte kann der sichtbare und benutzbare Hauptspeicher auf bis zu 3 Gbyte reduziert sein (abhängig von der Konfiguration des Systems).



| zu verwendender Steckplatz | Anzahl der gesteckten Speichermodule |   |   |   |
|----------------------------|--------------------------------------|---|---|---|
|                            | 1                                    | 2 | 3 | 4 |
| Channel A, Slot 1          | X                                    | X | X | X |
| Channel A, Slot 3          |                                      |   | X | X |
| Channel B, Slot 2          |                                      | X | X | X |
| Channel B, Slot 4          |                                      |   |   | X |

Der Ein-/Ausbau ist im Handbuch "Basisinformationen Mainboard" beschrieben.

## PCI-Bus-Interrupts - Auswahl des richtigen PCI-Steckplatzes



Um optimale Stabilität, Performance und Kompatibilität zu erreichen, vermeiden Sie die mehrfache Nutzung von ISA IRQs oder PCI IRQ Lines (IRQ Sharing). Sollte IRQ Sharing nicht zu umgehen sein, so müssen alle beteiligten Geräte und deren Treiber IRQ Sharing unterstützen.

Welche ISA IRQs den PCI IRQ Lines zugeordnet werden, wird normalerweise automatisch vom BIOS festgelegt (siehe Handbuch "BIOS-Setup").

### Monofunktionale Erweiterungskarten

PCI-/PCI-Express-Erweiterungskarten benötigen maximal einen Interrupt, der als PCI-Interrupt INT A bezeichnet wird. Erweiterungskarten, die keinen Interrupt benötigen, können in einen beliebigen Steckplatz eingebaut werden.

### Multifunktionale Erweiterungskarten oder Erweiterungskarten mit integrierter PCI-PCI Bridge

Diese Erweiterungskarten benötigen bis zu vier PCI-Interrupts: INT A, INT B, INT C, INT D. Wie viele und welche dieser Interrupts verwendet werden, entnehmen Sie der mitgelieferten Dokumentation der Karte.

Die Zuordnung der PCI-Interrupts zu den IRQ Lines finden Sie in der folgenden Tabelle:

| PCI<br>INT<br>LINE | Controller or slot INT |                 |                 |                 |         |       |          |               |       |     |                 |            |         |          |   |   |   |
|--------------------|------------------------|-----------------|-----------------|-----------------|---------|-------|----------|---------------|-------|-----|-----------------|------------|---------|----------|---|---|---|
|                    | On board controller    |                 |                 |                 |         |       |          |               |       |     | Mechanical slot |            |         |          |   |   |   |
|                    | USB 1.1                |                 |                 |                 | USB 2.0 | SMBus | Firewire | Azalia / AC97 |       | LAN | 1               | 2          | 3       | Slot PCI |   |   |   |
|                    | 1 <sup>st</sup>        | 2 <sup>nd</sup> | 3 <sup>rd</sup> | 4 <sup>th</sup> |         |       |          | Audio         | Modem |     | PCIe x16        | PCI Slot 1 | PCIe x1 | 2        | 3 | 4 | 5 |
| 1 (A)              | -                      | -               | -               | -               | -       | -     | -        | -             | -     | -   | A               | -          | C       | -        | - | - | - |
| 2 (B)              | -                      | -               | -               | -               | -       | -     | -        | X             | X     | -   | B               | -          | D       | -        | - | - | A |
| 3 (C)              | -                      | -               | -               | -               | -       | -     | -        | -             | -     | X   | -               | D          | A       | C        | A | D | B |
| 4 (D)              | -                      | -               | -               | -               | -       | X     | -        | -             | -     | -   | -               | C          | B       | D        | B | A | C |
| 5 (E)              | -                      | -               | -               | X               | -       | -     | -        | -             | -     | -   | -               | -          | -       | -        | - | - | - |
| 6 (F)              | -                      | -               | X               | -               | -       | -     | -        | -             | -     | -   | -               | B          | -       | A        | C | B | D |
| 7 (G)              | -                      | X               | -               | -               | -       | -     | X        | -             | -     | -   | -               | A          | -       | B        | D | C | - |
| 8 (H)              | X                      | -               | -               | -               | X       | -     | -        | -             | -     | -   | -               | -          | -       | -        | - | - | - |

Verwenden Sie zuerst PCI-/PCI-Express-Steckplätze, die über eine einzige PCI IRQ Line verfügen (kein IRQ Sharing). Wenn Sie einen anderen PCI-/PCI-Express-Steckplatz mit IRQ Sharing benutzen müssen, überprüfen Sie, ob die Erweiterungskarte IRQ Sharing mit den anderen Geräten auf dieser PCI IRQ Line einwandfrei unterstützt. Auch die Treiber aller Karten und Komponenten an dieser PCI IRQ Line müssen IRQ Sharing unterstützen.

# BIOS-Update

## Wann sollte ein BIOS-Update durchgeführt werden?

Fujitsu Siemens Computers stellt neue BIOS-Versionen zur Verfügung, um die Kompatibilität zu neuen Betriebssystemen, zu neuer Software oder zu neuer Hardware zu gewährleisten. Außerdem können neue BIOS-Funktionen integriert werden.

Ein BIOS-Update sollte auch immer dann durchgeführt werden, wenn ein Problem besteht, das sich durch neue Treiber oder neue Software nicht beheben lässt.

## Wo gibt es BIOS-Updates?

Im Internet unter [www.fujitsu-siemens.de/mainboards](http://www.fujitsu-siemens.de/mainboards) finden Sie die BIOS-Updates.

## Wie funktioniert ein BIOS-Update?

Sie haben zwei Möglichkeiten:

### 1. BIOS-Update unter DOS mit startfähiger BIOS-Update-Diskette - Kurzbeschreibung

- ▶ Laden Sie die Update-Datei von unserer Internet-Seite auf Ihren PC.
- ▶ Legen Sie eine leere Diskette (1,44 Mbyte) ein.
- ▶ Führen Sie die Update-Datei aus (z. B. *1858103.EXE*).
- ▶ Es wird eine startfähige Update-Diskette erstellt. Lassen Sie diese Diskette im Laufwerk.
- ▶ Starten Sie den PC neu.
- ▶ Folgen Sie den Bildschirmanweisungen.



Detaillierte Informationen zum BIOS-Update unter DOS finden Sie im Handbuch "BIOS-Setup" (siehe PDF-Datei auf einer der mitgelieferten CDs).

### 2. BIOS-Update unter Windows mit dem Utility DeskFlash

Ein BIOS-Update kann mit dem Utility *DeskFlash* auch direkt unter Windows durchgeführt werden. *DeskFlash* befindet sich auf der CD "Drivers & Utilities" (unter *DeskUpdate*).

---

# Mainboard D1858



## Information about boards

Be sure to observe the following for boards with ESD:

- You must always discharge static build up (e.g. by touching a grounded object) before working.
- The equipment and tools you use must be free of static charges.
- Remove the power plug from the mains supply before inserting or removing boards containing ESDs.
- Always hold boards with ESDs by their edges.
- Never touch pins or conductors on boards fitted with ESDs.

An overview of the features is provided in the data sheet.

## Special features

Your mainboard is available in different configuration levels. Depending on the configuration, your mainboard is equipped with or supports special features.

This manual describes the most important properties of this mainboard.

Additional information on your mainboard is contained in the manual "Basic information on mainboard" on the "User Documentation" CD, "Drivers & Utilities" CD or "OEM Mainboard" CD, or on the Internet.

## Interfaces and connectors

The location of the interfaces and connectors of your mainboard is specified at the beginning of the manual.

The components and connectors marked are not necessarily present on the mainboard.

## External ports

The location of the external connections of your mainboard is specified at the beginning of the manual.



PS/2 keyboard port, purple



Serial interface, turquoise



Parallel port/Printer, burgundy



PS/2 mouse port, green

LAN



LAN port



Microphone jack (mono), pink



Audio input (Line in), light blue



USB - Universal Serial Bus, black



Audio output (Line out), light green

1394

FireWire™, grey

**S/PDIF** digital audio output, orange

## Installing/removing or replacing processor (with heat sink)



Disconnect the system from the mains voltage before performing any of the tasks described below. Details are contained in the operating manual of your system.

### Technical data

- Intel Pentium 4 with 533 or 800 MHz front side bus in the LGA775 design (Performance 04B FMB)
- A current list of the processors supported by this mainboard is available on the Internet at: [www.fujitsu-siemens.com/mainboards](http://www.fujitsu-siemens.com/mainboards).



**Never touch the underside of the processor. Even minor soiling such as grease from the skin can impair the processor's operation or destroy the processor.**

**Place the processor in the socket with extreme care, as the spring contacts of the socket are very delicate and must not be bent.**

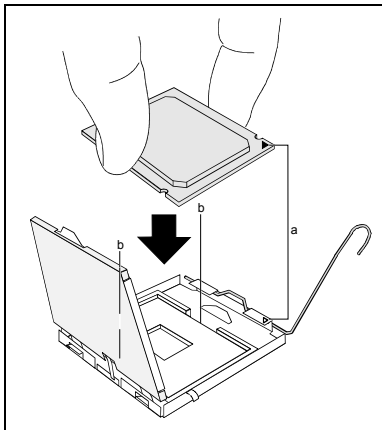
**If one or more spring contacts are bent do not insert the processor in any case as it may be damaged by doing so. Please contact the responsible vendor.**

- ▶ Remove the heat sink.



The processor socket is covered with a protective cap to protect the spring contacts. In a warranty case the mainboard can only be taken back by Fujitsu Siemens Computers with the protective cap secured!

- ▶ Press down the lever and unhook it.
- ▶ Fold up the frame.



- ▶ Hold the processor between your thumb and index finger and insert it into the socket (b) so that the marking of the processor is aligned with the marking on the socket (a).
- ▶ Fold down the frame.
- ▶ Press the lever downward until it is hooked in again.
- ▶ Remove the protective cap and keep it.



Please note that, depending on the heat sink used, different heat sink mounts are required on the mainboard.

- ▶ Depending on the configuration variant, you must pull a protective foil off the heat sink or coat the heat sink with heat conducting paste before fitting it.
- ▶ Secure the heat sink - depending on the model - with four screws or push it into the mounts.

# Installing/removing or replacing main memory

## Technical data

Technology: DDR2 400 / DDR2 533 unbuffered DIMM modules  
240-Pin; 1.8 V; 64 Bit, with and without ECC

Size: 256 MB to 4 GB DDR2

Granularity: 256, 512 or 1024 Mbyte for one socket

A current list of the memory modules recommended for this mainboard is available on the Internet at: [www.fujitsu-siemens.com/mainboards](http://www.fujitsu-siemens.com/mainboards).

At least one memory module must be installed. Memory modules with different memory capacities can be combined.



You may only use unbuffered 1,8 V memory modules with or without ECC.  
DDR2-memory modules must meet the PC2-3200 or PC2-4200 specification.



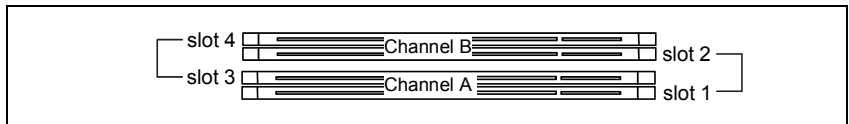
The mainboard has two memory channels (channel A and channel B) with two slots each (slot 1 and 3 or slot 2 and 4).

If you use more than one memory module, then make sure to distribute the memory modules over both memory channels. By doing this you use the performance advantages of the dual-channel mode.

The maximum system performance is given when the same memory size is used in Channel A and Channel B.

To simplify equipping, the slots are colour coded.

With a memory configuration of 4 Gbytes the visible and usable main memory can be reduced down to 3 Gbytes (depending on the system configuration).



| slot to be used   | Number of inserted memory modules |   |   |   |
|-------------------|-----------------------------------|---|---|---|
|                   | 1                                 | 2 | 3 | 4 |
| Channel A, slot 1 | X                                 | X | X | X |
| Channel A, slot 3 |                                   |   | X | X |
| Channel B, slot 2 |                                   | X | X | X |
| Channel B, slot 4 |                                   |   |   | X |

The installation/removal is described in the "Basic information on mainboard" manual.

## PCI bus interrupts - Selecting correct PCI slot



To achieve optimum stability, performance and compatibility, avoid the multiple use of ISA IRQs or PCI IRQ Lines (IRQ sharing). Should IRQ sharing be unavoidable, then all involved devices and their drivers must support IRQ sharing.

Which ISA IRQs are assigned to the PCI IRQ Lines is normally automatically specified by the BIOS (see "BIOS Setup" manual).

### Monofunctional expansions cards

PCI/PCI Express expansion cards require a maximum of one interrupt, which is called the PCI interrupt INT A. Expansion cards that do not require an interrupt can be installed in any desired slot.

### Multifunctional expansion cards or expansion cards with integrated PCI-PCI bridge

These expansion cards require up to four PCI interrupts: INT A, INT B, INT C, INT D. How many and which of these interrupts are used is specified in the documentation provided with the card.

The assignment of the PCI interrupts to the IRQ Lines is shown in the following table:

| PCI<br>INT<br>LINE | Controller or slot INT |                 |                 |                 |         |       |          |               |       |     | Mechanical slot |            |         |          |   |   |   |
|--------------------|------------------------|-----------------|-----------------|-----------------|---------|-------|----------|---------------|-------|-----|-----------------|------------|---------|----------|---|---|---|
|                    | On board controller    |                 |                 |                 |         |       |          |               |       |     | 1               | 2          | 3       | 4        | 5 | 6 | 7 |
|                    | USB 1.1                |                 |                 |                 | USB 2.0 | SMBus | Firewire | Azalia / AC97 |       | LAN | PCIe x16        | PCI Slot 1 | PCIe x1 | Slot PCI |   |   |   |
|                    | 1 <sup>st</sup>        | 2 <sup>nd</sup> | 3 <sup>rd</sup> | 4 <sup>th</sup> |         |       |          | Audio         | Modem |     |                 |            |         | 2        | 3 | 4 | 5 |
| 1 (A)              | -                      | -               | -               | -               | -       | -     | -        | -             | -     | -   | A               | -          | C       | -        | - | - |   |
| 2 (B)              | -                      | -               | -               | -               | -       | -     | -        | X             | X     | -   | B               | -          | D       | -        | - | A |   |
| 3 (C)              | -                      | -               | -               | -               | -       | -     | -        | -             | -     | X   | -               | D          | A       | C        | A | D | B |
| 4 (D)              | -                      | -               | -               | -               | -       | X     | -        | -             | -     | -   | -               | C          | B       | D        | B | A | C |
| 5 (E)              | -                      | -               | -               | X               | -       | -     | -        | -             | -     | -   | -               | -          | -       | -        | - | - | - |
| 6 (F)              | -                      | -               | X               | -               | -       | -     | -        | -             | -     | -   | -               | B          | -       | A        | C | B | D |
| 7 (G)              | -                      | X               | -               | -               | -       | -     | X        | -             | -     | -   | -               | A          | -       | B        | D | C | - |
| 8 (H)              | X                      | -               | -               | -               | X       | -     | -        | -             | -     | -   | -               | -          | -       | -        | - | - | - |

Use first PCI/PCI Express slots that have a single PCI IRQ Line (no IRQ sharing). If you must use another PCI/PCI Express slot with IRQ sharing, check whether the expansion card properly supports IRQ sharing with the other devices on this PCI IRQ Line. The drivers of all cards and components on this PCI IRQ Line must also support IRQ sharing.



# BIOS update

## When should a BIOS update be carried out?

Fujitsu Siemens Computers makes new BIOS versions available to ensure compatibility to new operating systems, new software or new hardware. In addition, new BIOS functions can also be integrated.

A BIOS update should always also be carried out when a problem exists that cannot be solved with new drivers or new software.

## Where can I obtain BIOS updates?

The BIOS updates are available on the Internet at [www.fujitsu-siemens.de/mainboards](http://www.fujitsu-siemens.de/mainboards).

## How does a BIOS update work?

You have two ways of doing this:

### 1. BIOS update under DOS with bootable BIOS update floppy disk - brief description

- ▶ Download the update file from our website to your PC.
- ▶ Insert an empty floppy disk (1.44 Mbyte).
- ▶ Run the update file (e.g. *1858103.EXE*).
- ▶ A bootable update floppy disk is created. Leave this floppy disk in the drive.
- ▶ Restart the PC.
- ▶ Follow the instructions on screen.



Detailed information on the BIOS update under DOS is contained in the "BIOS Setup" manual (see PDF file on one of the included CDs).

### 2. BIOS update under Windows with DeskFlash utility

A BIOS update can also be carried out directly under Windows with the *DeskFlash* utility. *DeskFlash* is contained on the "Drivers & Utilities" CD (under *DeskUpdate*).

---

# Mainboard D1858



## Указания по модулям

Для модулей с EGB обязательно учитывайте следующее:

- Перед работой с модулями требуется статически разрядить свое тело (например посредством касания какого-либо заземленного предмета).
- Исключить возможность статического заряда используемых устройств и инструментов.
- Перед установкой или снятием модулей выньте вилку сетевого кабеля из розетки.
- Касайтесь только кромок модулей.
- Не прикасайтесь к штифтовым выводам или печатным проводникам модуля.

Обзор производственных показателей Вы найдете в техническом паспорте!

## Отличительные особенности

Вы можете приобрести Вашу материнскую плату в различных конфигурационных исполнениях. Ваша материнская плата обладает определенными показателями или поддерживает их в зависимости от её конфигурации.

В этом Руководстве по эксплуатации Вы найдете описание важнейших свойств этой материнской платы.

Дальнейшую информацию о материнских платах Вы найдете в руководстве по эксплуатации "Basic information on mainboard" (Общая информация о материнских платах) на компакт-диске "User Documentation" (Документация пользователя), на компакт-диске "Drivers & Utilities" (Драйверы и утилиты), "OEM Mainboard" или же в Интернете.

## Средства сопряжения и штекерные разъемы

Информацию о расположении средств сопряжения и штекерных разъемов на Вашей материнской плате Вы найдете в начале Руководства по эксплуатации.

Помеченные компоненты и штекерные разъемы могут отсутствовать на материнской плате.

### Внешние средства сопряжения

Информацию о расположении внешних средств сопряжения на Вашей материнской плате Вы найдете в начале Руководства по эксплуатации.



Порт клавиатуры PS/2,  
фиолетовый



последовательный интерфейс,  
бирюзовый



Параллельный  
интерфейс/принтер, темно-  
красный



Порт мыши PS/2, зеленый



Порт LAN



Порт микрофона, розовый



Аудиовход (Line in), светло-синий



USB - Universal Serial Bus  
(универсальная последовательная  
шина), черный



Аудиовыход (Line out), светло-  
зеленый



1394 FireWire™, серый

**S/PDIF**

цифровой аудио выход,  
оранжевый

## Монтаж/демонтаж или замена процессоров (с радиатором)



Для осуществления всех описанных здесь работ Ваша система должна быть полностью отключена от сетевого напряжения! Более подробную информацию об этом Вы найдете в руководстве по эксплуатации Вашей системы.

### Технические данные

- Intel Pentium 4 с 533 или 800 МГц Front Side Bus в конструктивном исполнении LGA775 (Performance 04B FMB)
- Актуальный список процессоров, поддерживаемых этой материнской платой, Вы найдете в Интернете на сайте: [www.fujitsu-siemens.com/mainboards](http://www.fujitsu-siemens.com/mainboards).



**Ни в коем случае не прикасайтесь к нижней стороне процессора. Уже малейшие загрязнения, как например, жир на коже, могут негативно сказаться на работе процессора или же разрушить его.**

**Устанавливайте процессор в разъем очень осторожно, поскольку пружинные контакты на разьеме очень чувствительны и их нельзя изгибать.**

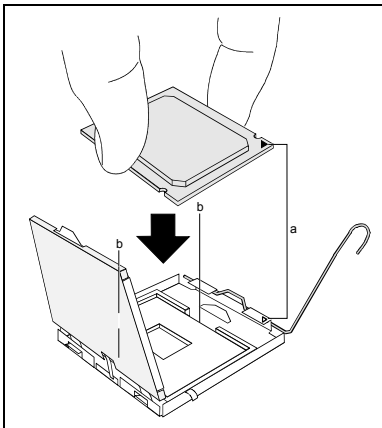
**В том случае, если один или несколько пружинных контактов изогнуты, ни в коем случае не устанавливайте процессор, поскольку из-за этого он может быть поврежден. Пожалуйста, обратитесь непосредственно к компетентному продавцу.**

- ▶ Удалите радиатор.



Разъем для процессора закрыт защитной пластинкой для защиты пружинных контактов. В случае предъявления гарантийных претензий возвращаемая материнская плата может быть принята только при наличии прикрепленной защитной пластинки фирмы Fujitsu Siemens Computers!

- ▶ Нажмите на рычаг и поднимите его.
- ▶ Поднимите устройство крепления вверх.



- ▶ Держите процессор большим и указательным пальцами и вставьте его в разъем (b) так, чтобы маркировка на процессоре по своему расположению полностью совпала с маркировкой на разьеме (a).
- ▶ Опустите устройство крепления вниз.
- ▶ Нажмите на рычаг вниз до щелчка, означающего, что процессор закреплен.
- ▶ Удалите защитную пластинку и сохраняйте ее.



Пожалуйста, учитывайте то, что в зависимости от используемого радиатора на материнской плате требуются различные устройства крепления радиатора.

- ▶ В зависимости от варианта конфигурации перед установкой радиатора Вы должны снять защитную пленку с радиатора, или же покрыть радиатор теплопроводящей пастой.
- ▶ Укрепите радиатор (в зависимости от конфигурации) при помощи четырех шурупов или же вставьте его в крепеж.

## Монтаж/демонтаж или замена ОЗУ

### Технические данные

Технология: DDR2 400 / DDR2 533 небуферизованные модули DIMM  
240-Pin; 1,8 В; 64 бит, с и без ECC

Общий размер: 256 Мбайта до 4 Гбайтов DDR2

Размеры модулей: 256, 512 или 1024 Мбайтов на каждом модуле

Актуальный список модулей памяти, рекомендованных для этой материнской платы, Вы найдете в Интернете на сайте: [www.fujitsu-siemens.com/mainboards](http://www.fujitsu-siemens.com/mainboards).

Необходимо встроить хотя бы один модуль памяти. Можно комбинировать модули памяти с различной ёмкостью ЗУ.



Разрешается использовать только небуферизованные модули 1,8 В с или без ECC.

Модули памяти DDR2 должны соответствовать спецификации PC2-3200 или PC2-4200.



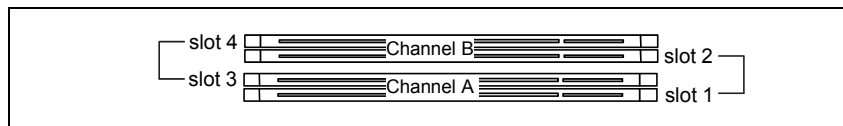
Материнская плата имеет два канала с памятью (Channel A, Channel B) с двумя соответствующими разъемами (слот 1 и 3 или слот 2 и 4).

Если вы используете больше одного модуля памяти, следите за тем, чтобы модули памяти были распределены на обоих каналах с памятью. За счет этого Вы будете использовать преимущества рабочих характеристик двухканального режима Dual-Channel-Mode.

Максимальные рабочие характеристики достигаются в том случае, если на каналах Channel A и Channel B используются модули памяти с одинаковыми размерами.

Для облегчения комплектации элементами разъемы (Слот) обозначены цветной маркировкой.

При конфигурации памяти размером в 4 Гбайта видимое и используемое ОЗУ может быть сокращено до 3 Гбайтов (в зависимости от конфигурации системы).



| разъем, который должен использоваться | Количество вставленных модулей памяти |   |   |   |
|---------------------------------------|---------------------------------------|---|---|---|
|                                       | 1                                     | 2 | 3 | 4 |
| канал Channel A, Слот 1               | X                                     | X | X | X |
| канал Channel A, Слот 3               |                                       |   | X | X |
| канал Channel B, Слот 2               |                                       | X | X | X |
| канал Channel B, Слот 4               |                                       |   |   | X |

Монтаж и демонтаж описаны в руководстве по эксплуатации "Basic information on mainboard".

## Шины прерывания PCI – выбор правильного PCI-разъема



Для того, чтобы достичь оптимальной стабильности, рабочих характеристик и совместимости, избегайте многократного использования ISA IRQ или PCI IRQ Lines (IRQ Sharing). Если нельзя отказаться от механизма совместного использования прерываний (IRQ Sharing), то все задействованные устройства и их драйверы должны поддерживать IRQ Sharing.

Обычно BIOS автоматически назначает соответствующие ISA IRQ на PCI IRQ Lines (см. описание "BIOS-Setup").

### Монофункциональные расширительные платы

Для расширительных плат PCI-/PCI-Express требуется максимально одна линия прерывания, которую называют PCI-прерыванием INT A. Расширительные платы, не нуждающиеся в линиях прерывания, можно встраивать в любой разъем.

### Многофункциональные расширительные платы или расширительные платы со встроенным мостом PCI-PCI

Для этих расширительных карт может потребоваться до четырех линий прерывания PCI: INT A, INT B, INT C, INT D. О том, сколько и какие из этих линий прерывания задействованы, Вы узнаете из приложенной к поставке документации к плате.

Назначение прерываний PCI на IRQ Lines Вы найдете в следующей таблице:

| PCI<br>INT<br>LINE | Controller or slot INT |                 |                 |                 |         |       |          |               |       |     |          |                 |         |          |   |   |   |
|--------------------|------------------------|-----------------|-----------------|-----------------|---------|-------|----------|---------------|-------|-----|----------|-----------------|---------|----------|---|---|---|
|                    | On board controller    |                 |                 |                 |         |       |          |               |       |     |          | Mechanical slot |         |          |   |   |   |
|                    | USB 1.1                |                 |                 |                 | USB 2.0 | SMBus | Firewire | Azalia / AC97 |       | LAN | 1        | 2               | 3       | Slot PCI |   |   |   |
|                    | 1 <sup>st</sup>        | 2 <sup>nd</sup> | 3 <sup>rd</sup> | 4 <sup>th</sup> |         |       |          | Audio         | Modem |     | PCIe x16 | PCI Slot 1      | PCIe x1 | 2        | 3 | 4 | 5 |
| 1 (A)              | -                      | -               | -               | -               | -       | -     | -        | -             | -     | -   | A        | -               | C       | -        | - | - | - |
| 2 (B)              | -                      | -               | -               | -               | -       | -     | -        | X             | X     | -   | B        | -               | D       | -        | - | - | A |
| 3 (C)              | -                      | -               | -               | -               | -       | -     | -        | -             | -     | X   | -        | D               | A       | C        | A | D | B |
| 4 (D)              | -                      | -               | -               | -               | -       | X     | -        | -             | -     | -   | -        | C               | B       | D        | B | A | C |
| 5 (E)              | -                      | -               | -               | X               | -       | -     | -        | -             | -     | -   | -        | -               | -       | -        | - | - | - |
| 6 (F)              | -                      | -               | X               | -               | -       | -     | -        | -             | -     | -   | -        | B               | -       | A        | C | B | D |
| 7 (G)              | -                      | X               | -               | -               | -       | -     | X        | -             | -     | -   | -        | A               | -       | B        | D | C | - |
| 8 (H)              | X                      | -               | -               | -               | X       | -     | -        | -             | -     | -   | -        | -               | -       | -        | - | - | - |

Используйте сначала разъемы PCI-/PCI-Express, которые обладают лишь одной линией PCI IRQ Line (без механизма IRQ Sharing). Если Вам нужно использовать другой разъем PCI-/PCI-Express с механизмом IRQ Sharing, убедитесь в том, что расширительная карта безукоризненно поддерживает IRQ Sharing с другими устройствами на этой линии PCI IRQ Line. Также и драйверы всех плат и компонент на этой линии PCI IRQ Line должны поддерживать IRQ Sharing.

## Обновление BIOS

### Когда необходимо обновить BIOS?

Фирма Fujitsu Siemens Computers предоставляет в распоряжение пользователя новые версии BIOS для того, чтобы обеспечить совместимость с новыми операционными системами, с новым программным обеспечением или с новым техническим обеспечением. Кроме того, имеется возможность для интеграции новых функций BIOS.

BIOS всегда необходимо обновлять также и в том случае, если имеется проблема, которую не удается удалить за счет инсталляции нового драйвера или нового программного обеспечения.

### Где можно найти новые версии BIOS?

Вы найдете новые версии BIOS в Интернете на сайте: [www.fujitsu-siemens.com/mainboards](http://www.fujitsu-siemens.com/mainboards).

### Как функционирует обновление BIOS?

У Вас есть две возможности:

#### 1. Обновление BIOS в DOS при помощи дискеты начальной загрузки с обновленной версией BIOS - краткое описание

- ▶ Скачайте файл с обновленной версией с нашего сайта в Интернете на Ваш компьютер.
- ▶ Вставьте в дисковод пустую дискету (1,44 Мб).
- ▶ Запустите файл с обновленной версией (например, *1858103.EXE*).
- ▶ Так будет создана дискета начальной загрузки с обновленной версией. Оставьте дискету в дисководе.
- ▶ Перезагрузите ПК.
- ▶ Выполняйте указания, высвечивающиеся на дисплее.



Подробную информацию про обновление BIOS в DOS Вы найдете в руководстве по эксплуатации "BIOS-Setup" (см. PDF-файл на одном из компакт-дисков, вошедших в комплект поставки).

#### 2. Обновление BIOS в Windows с использованием утилиты DeskFlash

Обновление BIOS может быть также осуществлено с помощью утилиты *DeskFlash* непосредственно в Windows. *DeskFlash* находится на компакт-диске "Drivers & Utilities" (в разделе *DeskUpdate*).

---

# Mainboard D1858



## Remarques relatives aux cartes

Respectez impérativement les consignes suivantes avec les cartes équipées de composants sensibles à l'électricité statique :

- Vous devez vous décharger de l'électricité statique (en touchant un objet relié à la terre, par exemple) avant de manipuler les cartes.
- Les appareils et outils utilisés doivent être dépourvus de toute charge statique.
- Débranchez les câbles avant de connecter ou de déconnecter les cartes.
- Manipulez les cartes en les tenant uniquement par leurs bords.
- Évitez de toucher les broches ou les circuits d'une carte.

Vous trouverez un aperçu des caractéristiques de performances dans la fiche technique !

## Caractéristiques

Votre carte mère est disponible en plusieurs niveaux d'équipement. Suivant sa configuration, votre carte mère possède ou supporte certaines caractéristiques.

Vous trouverez dans ce manuel une description des principales caractéristiques de cette carte mère.

Vous trouverez d'autres informations sur votre carte mère dans le manuel "Basic information on mainboard" sur le CD "User Documentation", "Drivers & Utilities" ou "OEM Mainboard" ainsi que sur Internet.

## Ports et connecteurs

Vous trouverez au début du manuel la position des ports et des connecteurs sur votre carte mère.

**Les composants et connecteurs marqués ne doivent pas être disponibles sur la carte mère.**

### Ports externes

Vous trouverez au début du manuel la position des ports externes de votre carte mère.



Port clavier PS/2, violet



Interface série, turquoise



Port parallèle/imprimante, bordeaux



Port souris PS/2, vert

LAN



Port LAN



Port microphone, rose



Entrée audio (Line in), bleu ciel



USB - Universal Serial Bus, noir



Sortie audio (Line out), vert clair

1394

FireWire™, gris

**S/PDIF** Sortie audio numérique, orange



## Monter/démonter ou remplacer le processeur (avec refroidisseur)



Avant de procéder à toutes les étapes décrites ici, il est indispensable de séparer intégralement votre système de la tension de secteur ! Vous trouverez à ce propos d'autres indications détaillées dans le manuel de votre système.

### Caractéristiques techniques

- Intel Pentium 4 avec bus frontal 533 ou 800 MHz en configuration LGA775 (Performance 04B FMB)
- Vous trouverez une liste actualisée des processeurs supportés par cette carte mère sur Internet à l'adresse suivante : [www.fujitsu-siemens.com/mainboards](http://www.fujitsu-siemens.com/mainboards).



**Ne touchez jamais la face inférieure du processeur. De légères salissures comme le gras de la peau peuvent perturber le fonctionnement du processeur ou le détruire.**

**Posez le processeur avec la plus grande précaution sur son emplacement car les broches de l'emplacement sont très sensibles et ne peuvent être pliées.**

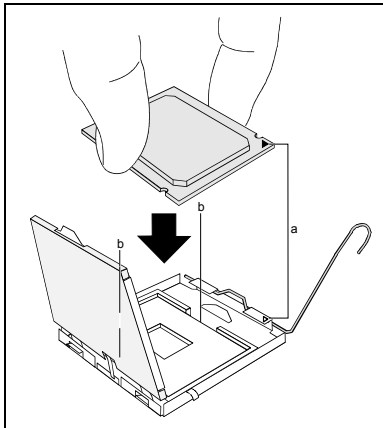
**Si une ou plusieurs broches sont pliées, ne posez le processeur en aucun cas sur son emplacement sous peine de l'endommager. Adressez-vous directement à votre revendeur.**

- ▶ Retirez le refroidisseur.



L'emplacement réservé au processeur est recouvert d'un capot protecteur qui protège les broches. En cas de garantie, la carte mère sera uniquement acceptée par Fujitsu Siemens Computers si le capot protecteur est en place !

- ▶ Appuyez sur le levier et écartez-le.
- ▶ Relevez le support vers le haut.



- ▶ Saisissez le processeur entre le pouce et l'index et posez-le sur son emplacement (b) de telle sorte que la position de l'encoche du processeur coïncide avec la position de l'encoche sur l'emplacement (a).
- ▶ Relevez le support vers le bas.
- ▶ Rabaissez le levier jusqu'à ce qu'il se remette en place.
- ▶ Retirez le capot protecteur et conservez-le.



Veillez tenir compte du fait que les clips de fixation du refroidisseur nécessaires sur la carte mère varient en fonction du type de refroidisseur utilisé.

- ▶ Suivant le modèle, vous devez soit retirer un film de protection du refroidisseur soit enduire le refroidisseur d'une pâte conductrice de chaleur avant de le remonter.
- ▶ Fixez le refroidisseur - suivant le modèle - à l'aide de quatre vis ou enfichez-le dans les fixations.

# Monter/démonter ou remplacer le processeur

## Caractéristiques techniques

Technologie : Modules DIMM DDR2 400 / DDR2 533 sans tampon  
240 broches ; 1,8 V ; 64 bits, avec et sans CCE

Taille : 256 Mo jusqu'à 4 Go DDR2

Tailles des modules : 256, 512 ou 1024 Moctets par module

Vous trouverez une liste actualisée des modules d'extension mémoire recommandés pour cette carte mère sur Internet à l'adresse suivante : [www.fujitsu-siemens.com/mainboards](http://www.fujitsu-siemens.com/mainboards).

Au moins un module d'extension mémoire doit être monté. Il est possible de combiner des modules d'extension mémoire de capacités différentes.



Vous ne pouvez utiliser que des modules mémoires 1,8 V sans tampon avec ou sans CCE.

Les modules mémoire DDR2 doivent être conformes à la spécification PC2-3200 ou PC2-4200.



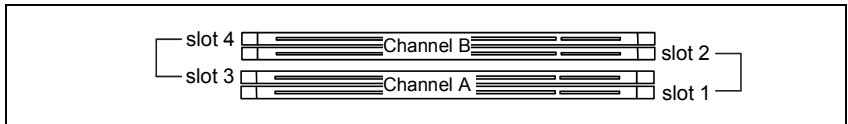
La carte mère possède deux canaux mémoire (canal A et canal B) qui comprennent chacun deux emplacements (slots 1 et 3 ou slots 2 et 4).

Si vous utilisez plus d'un module mémoire, veillez à répartir les modules mémoire sur les deux canaux mémoire. Cette précaution vous permet de bénéficier des gains de performances offerts par le mode bi-canal (dual channel).

Les performances système maximales s'obtiennent lorsque la quantité de mémoire vive est la même dans le canal A et dans le canal B.

Pour faciliter le montage des modules, les emplacements (slots) sont marqués de codes couleur.

Dans le cas d'une configuration mémoire de 4 Goctets, la mémoire visible et utilisable peut être réduite à 3 Goctets maximum (selon la configuration du système).



| emplacement à utiliser | Nombre de modules mémoire installés |   |   |   |
|------------------------|-------------------------------------|---|---|---|
|                        | 1                                   | 2 | 3 | 4 |
| canal A, slot 1        | X                                   | X | X | X |
| canal A, slot 3        |                                     |   | X | X |
| canal B, slot 2        |                                     | X | X | X |
| canal B, slot 4        |                                     |   |   | X |

Le montage/démontage est décrit dans le manuel "Basic information on mainboard".

## Interruptions de BUS PCI - Sélection du logement PCI adéquat



Afin d'obtenir une stabilité, des performances et une compatibilité optimales, évitez l'utilisation multiple de lignes IRQ ISA ou IRQ PCI (IRQ Sharing). Si l'IRQ Sharing est inévitable, tous les périphériques impliqués et leurs pilotes doivent supporter l'IRQ Sharing.

L'affectation des IRQ ISA aux lignes IRQ PCI est normalement fixée automatiquement par le BIOS (voir manuel "Setup du BIOS").

### Cartes d'extension monofonctionnelles

Les cartes d'extension PCI/PCI Express standard ont besoin tout au plus d'une interruption, désignée comme interruption PCI INT A. Les cartes d'extension ne nécessitant aucune interruption peuvent être montées dans n'importe quel logement.

### Cartes d'extension multifonctions ou cartes d'extension avec pont PCI-PCI intégré

Ces cartes d'extension requièrent jusqu'à quatre interruptions PCI : INT A, INT B, INT C, INT D. Le nombre et la nature des interruptions utilisées figurent dans la documentation livrée avec la carte.

L'affectation des interruptions PCI aux lignes IRQ est reprise dans le tableau suivant :

| PCI<br>INT<br>LINE | Contrôleur ou slot INT |                 |                 |                 |         |       |          |               |       |     |          |                 |         |          |   |   |   |
|--------------------|------------------------|-----------------|-----------------|-----------------|---------|-------|----------|---------------|-------|-----|----------|-----------------|---------|----------|---|---|---|
|                    | On board controller    |                 |                 |                 |         |       |          |               |       |     |          | Mechanical slot |         |          |   |   |   |
|                    | USB 1.1                |                 |                 |                 | USB 2.0 | SMBus | Firewire | Azalia / AC97 |       | LAN | 1        | 2               | 3       | PCI Slot |   |   |   |
|                    | 1 <sup>st</sup>        | 2 <sup>nd</sup> | 3 <sup>rd</sup> | 4 <sup>th</sup> |         |       |          | Audio         | Modem |     | PCIe x16 | PCI Slot 1      | PCIe x1 | 2        | 3 | 4 | 5 |
| 1 (A)              | -                      | -               | -               | -               | -       | -     | -        | -             | -     | -   | A        | -               | C       | -        | - | - | - |
| 2 (B)              | -                      | -               | -               | -               | -       | -     | -        | X             | X     | -   | B        | -               | D       | -        | - | - | A |
| 3 (C)              | -                      | -               | -               | -               | -       | -     | -        | -             | -     | X   | -        | D               | A       | C        | A | D | B |
| 4 (D)              | -                      | -               | -               | -               | -       | X     | -        | -             | -     | -   | -        | C               | B       | D        | B | A | C |
| 5 (E)              | -                      | -               | -               | X               | -       | -     | -        | -             | -     | -   | -        | -               | -       | -        | - | - | - |
| 6 (F)              | -                      | -               | X               | -               | -       | -     | -        | -             | -     | -   | -        | B               | -       | A        | C | B | D |
| 7 (G)              | -                      | X               | -               | -               | -       | -     | X        | -             | -     | -   | -        | A               | -       | B        | D | C | - |
| 8 (H)              | X                      | -               | -               | -               | X       | -     | -        | -             | -     | -   | -        | -               | -       | -        | - | - | - |

Utilisez d'abord les logements PCI/PCI Express qui disposent d'une seule ligne IRQ PCI (pas d'IRQ Sharing). Si vous devez utiliser un autre logement PCI/PCI Express avec IRQ Sharing, vérifiez si la carte d'extension supporte intégralement l'IRQ Sharing avec les autres périphériques sur cette ligne IRQ PCI. Les pilotes de toutes les cartes et composants de cette ligne IRQ PCI doivent également supporter l'IRQ Sharing.

# Mise à jour du BIOS

## Quand une mise à jour du BIOS est-elle nécessaire ?

Fujitsu Siemens Computers propose de nouvelles versions du BIOS afin de garantir la compatibilité avec les nouveaux systèmes d'exploitation, les nouveaux logiciels ou le nouveau matériel. De nouvelles fonctionnalités du BIOS peuvent en outre être intégrées.

Une mise à jour du BIOS est toujours nécessaire en cas de problème ne pouvant être résolu par l'utilisation de nouveaux pilotes ou logiciels.

## Où se procurer des mises à jour du BIOS ?

Les mises à jour du BIOS sont disponibles sur Internet à l'adresse suivante : [www.fujitsu-siemens.com/mainboards](http://www.fujitsu-siemens.com/mainboards).

## Comment fonctionne une mise à jour du BIOS ?

Deux possibilités s'offrent à vous :

### 1. Mise à jour du BIOS sous DOS avec disquette de mise à jour du BIOS opérationnelle - Brève description

- ▶ Téléchargez sur votre PC le fichier de mise à jour sur notre page Internet.
- ▶ Introduisez une disquette vierge (1,44 Moctets).
- ▶ Lancez l'exécution du fichier de mise à jour (p. ex. : *1858103.EXE*).
- ▶ Une disquette amorçable de mise à jour est créée. Laissez cette disquette dans le lecteur de disquettes.
- ▶ Redémarrez le PC.
- ▶ Suivez les instructions à l'écran.



Vous trouverez des informations détaillées sur une mise à jour du BIOS sous DOS dans le manuel "BIOS-Setup" (voir fichier PDF sur un des CD-Roms fournis).

### 2. Mise à jour du BIOS sous Windows avec l'utilitaire DeskFlash

Le BIOS peut également être mis à jour directement sous Windows avec l'utilitaire *DeskFlash*. *DeskFlash* se trouve sur le CD "Drivers & Utilities" (sous *DeskUpdate*).

# Mainboard D1858



## Yapı gruplarına ilişkin bilgiler

EGB'li yapı gruplarında mutlaka şunlara dikkat edin:

- Modüller ile çalışmadan önce kendinizdeki statik yüklenmeyi deşarj etmelisiniz (örneğin topraklanmış bir cisme dokunarak).
- Kullanılan cihaz ve aletlerde statik yüklenme olmamalıdır.
- Modülleri yerleştirmeden veya çekmeden önce şebeke fişini prizden çekiniz.
- Modülleri yalnız kenarından tutunuz.
- Modülün üzerindeki bağlantı uçlarına veya iletkenlere dokunmayın.

Performans özellikleri hakkında bir genel bakış teknik özellikler belgesindedir!

## Özel karakteristikleri

Anakartınız çeşitli donanım kademelerinde mevcuttur. Anakartınız, konfigürasyonuna bağımlı olarak belirli karakteristiklere sahiptir veya belirli karakteristikleri destekler.

Bu anakartın önemli özellikleri bu el kitabı içinde açıklanmıştır.

Anakartlara ilişkin daha fazla bilgiyi "User Documentation", "Drivers & Utilities" veya "OEM Mainboard" CD'si üzerindeki "Basic information on mainboard (Anakart Temel Bilgileri)" el kitabı içinde yada internette bulabilirsiniz.

## Bağlantılar ve fişli konektörler

Anakartınızın bağlantılarının ve fişli konektörlerinin pozisyonunu el kitabının başında bulabilirsiniz.

**İşaretlenmiş olan komponentlerin ve fişli konektörlerin anakart üzerinde mevcut olması şart değildir.**

## Harici bağlantılar

Anakartınızın harici bağlantılarının pozisyonunu el kitabının başında bulabilirsiniz.



PS/2-klavye bağlantı yeri, mor



Seriye port, turkuaz



Paralel bağlantı yeri / Yazıcı, burgunt



PS/2-Fare bağlantı yeri, yeşil



LAN-bağlantısı



Mikrofon bağlantı yeri, pembe



Audio girişi (Line in), açık mavi



USB - Üniversal Seriyel Bus, siyah



Audio çıkışı (Line out), açık yeşil



1394 FireWire™, gri



Dijital audio çıkışı, turuncu

## İşlemcinin takılması - / sökülmesi veya değiştirilmesi (soğutma bloğu ile)



Burada açıklanan tüm çalışmalar için sisteminizin şebeke voltajından tamamen ayrılmış olması şarttır! Bununla ilgili daha ayrıntılı bilgileri sisteminizin işletme kılavuzu içinde bulabilirsiniz.

### Teknik veriler

- 533 veya 800 MHz Front Side Bus'lı, LGA775 model Intel Pentium 4 (Performance 04B FMB)
- Bu anakartın desteklediği işlemcilerin aktüel bir listesini internette şu adres altında bulabilirsiniz: [www.fujitsu-siemens.com/mainboards](http://www.fujitsu-siemens.com/mainboards).



**Asla işlemcinin alt yüzüne dokunmayın. Derinizin üzerinde bulunan örneğin yağ gibi hafif kirlere dahi işlemcinin çalışmasını olumsuz etkileyebilir veya işlemciyi tahrip edebilir.**

**İşlemci yuvasının yaylı kontakları çok hassas olduğundan ve bükülmeleri yasak olduğundan işlemciyi çok itinalı bir şekilde yuvasına oturtun.**

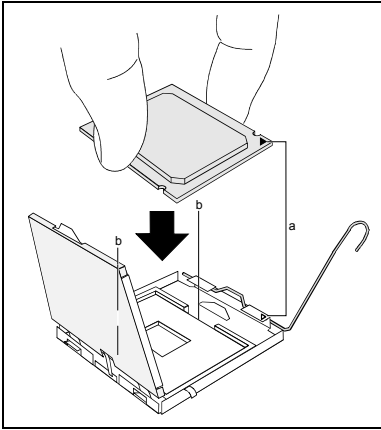
**Bir veya birden fazla yaylı kontak bükülmüşse işlemciyi kesinlikle yerleştirmeyin, aksi takdirde işlemciye hasar verilebilir. Lütfen direkt olarak sizin için yetkili satıcıya başvurun.**

- ▶ Soğutma bloğunu çıkarın.



İşlemcinin yuvası yaylı kontakların korunması için bir koruyucu kapakla örtülmüştür. Garanti durumunda anakartın yalnızca koruyucu kapak takılı vaziyette ise Fujitsu Siemens Computers tarafından geri alınması mümkündür!

- ▶ Mandalın üzerine bastırın ve yerinden çıkarın.
- ▶ Tutucuyu yukarıya doğru açın.



- ▶ İşlemciyi başparmağınız ve işaret parmağınızla tutun ve işlemcinin işareti yuvadaki işaretle örtülecek (a) şekilde işlemciyi yuvasının (b) içine takın.
- ▶ Tutucuyu aşağıya doğru kapatın.
- ▶ Mandalı yerine geçinceye kadar aşağıya bastırın.
- ▶ Koruyucu kapağı çıkarın ve bunu saklayın.



Anakart üzerinde kullanılan soğutma bloğuna göre farklı soğutma bloğu tutucularının gerekli olduğunu lütfen dikkate alın.

- ▶ Modeline göre soğutma bloğundan bir koruyucu folyoyu çıkarmanız gerekecektir veya bloğu yerine oturtmadan önce soğutma bloğuna ısı iletme malzemesi sürmelisiniz.
- ▶ Soğutma bloğunu - modeline göre - dört civata ile tespit edin veya bağlantı yerlerine yerleştirin.

# Ana belleğin takılması-/sökülmesi veya değiştirilmesi

## Teknik veriler

Teknoloji: DDR2 400 / DDR2 533 tampon belleksiz DIMM modülleri  
240-Pin; 1,8 V; 64 Bit, ile ve ECC'siz

Toplam büyüklük: 256 Mbyte'den 4 Gbyte DDR2'ye kadar

Modül boyutları: Modül başına 256, 512 veya 1024 Mbyte

Bu anakart için tavsiye edilen bellek modüllerinin aktüel bir listesini internette şu adreste bulabilirsiniz: [www.fujitsu-siemens.com/mainboards](http://www.fujitsu-siemens.com/mainboards).

En az bir adet bellek modülünün takılı olması şarttır. Farklı bellek kapasitesine sahip olan bellek modüllerinin kombinasyonu mümkündür.



Yalnızca tamponlanmamış ECC'li ve ECC'siz 1,8 V bellek modülleri kullanılabilir.

DDR2 bellek modüllerinin PC2-3200- veya PC2-4200 spesifikasyonuna uygun olması şarttır.



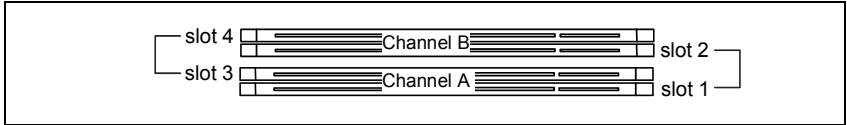
Anakart, her birinde ikişer yuva bulunan (Slot 1 ve 3 veya Slot 2 ve 4) iki bellek kanalına (Channel A ve Channel B) sahiptir.

Eğer birden fazla bellek modülü kullanırsanız, bellek modüllerini her iki bellek kanalına ayırmaya dikkat edin. Bu şekilde Dual-Channel modunun performans avantajlarından faydalanmış olursunuz.

Eğer Channel A ve Channel B içinde aynı büyüklükte olan bellek kullanılırsa maksimum sistem performansı sağlanmış olur.

Bellek donatma işleminin kolaylaştırılması için bellek yuvaları (Slots) renklidir.

4 Gbyte olan bir bellek konfigürasyonunda görülebilen ve kullanılabilen ana bellek 3 Gbyte'a kadar azaltılmış olabilir (sistemin konfigürasyonuna bağlıdır).



| Kullanılacak yuva | Takılı olan bellek modülü sayısı |   |   |   |
|-------------------|----------------------------------|---|---|---|
|                   | 1                                | 2 | 3 | 4 |
| Channel A, Slot 1 | X                                | X | X | X |
| Channel A, Slot 3 |                                  |   | X | X |
| Channel B, Slot 2 |                                  | X | X | X |
| Channel B, Slot 4 |                                  |   |   | X |

Takma/Sökme işlemi "Anakart Temel Bilgileri" el kitabı içinde açıklanmıştır.

## PCI-Bus-Interrupts - Doğru PCI yuvasının seçilmesi



Optimal stabilite, performans ve uyumluluğu elde etmek için ISA IRQ'ların veya PCI IRQ Line'ların çoklu kullanımından (IRQ Sharing) kaçının. Eğer IRQ Sharing kaçınılmaz bir durum ise, ilgili tüm aygıtların ve bunların sürücülerinin IRQ Sharing'i desteklemesi şarttır.

PCI IRQ Line'larına hangi ISA IRQ'ların tayin edileceği normalde BIOS tarafından otomatik olarak belirlenir ("BIOS-Setup" el kitabına bakınız).

### Tek fonksiyonlu genişletme kartları

PCI-/PCI express genişletme kartları maksimum bir kesme isteğine (Interrupt) ihtiyaç duyar ve bu PCI-Interrupt INT A olarak tanımlanır. Kesme isteğine ihtiyaç duymayan genişletme kartları herhangi bir yuva içine takılabilir.

### Çok fonksiyonlu genişletme kartları veya entegre PCI-PCI köprülü genişletme kartları

Bu genişletme kartlarında dörde kadar PCI kesme isteğine ihtiyaç duyar: INT A, INT B, INT C, INT D. Kaç adet kesme isteğinin ve bu kesme isteklerinin hangisinin kullanıldığını kart ile birlikte teslim edilen dokümantasyondan öğrenin.

Hangi PCI-Interrupt'ın hangi IRQ Line'larına ait olduğu aşağıdaki tabloda gösterilmiştir:

| PCI<br>INT<br>LINE | Controller or slot INT |                 |                 |                 |         |       |          |               |       |     |          |                 |         |          |   |   |   |
|--------------------|------------------------|-----------------|-----------------|-----------------|---------|-------|----------|---------------|-------|-----|----------|-----------------|---------|----------|---|---|---|
|                    | On board controller    |                 |                 |                 |         |       |          |               |       |     |          | Mechanical slot |         |          |   |   |   |
|                    | USB 1.1                |                 |                 |                 | USB 2.0 | SMBus | Firewire | Azalia / AC97 |       | LAN | 1        | 2               | 3       | Slot PCI |   |   |   |
|                    | 1 <sup>st</sup>        | 2 <sup>nd</sup> | 3 <sup>rd</sup> | 4 <sup>th</sup> |         |       |          | Audio         | Modem |     | PCIe x16 | PCI Slot 1      | PCIe x1 | 2        | 3 | 4 | 5 |
| 1 (A)              | -                      | -               | -               | -               | -       | -     | -        | -             | -     | -   | A        | -               | C       | -        | - | - | - |
| 2 (B)              | -                      | -               | -               | -               | -       | -     | -        | X             | X     | -   | B        | -               | D       | -        | - | - | A |
| 3 (C)              | -                      | -               | -               | -               | -       | -     | -        | -             | -     | X   | -        | D               | A       | C        | A | D | B |
| 4 (D)              | -                      | -               | -               | -               | -       | X     | -        | -             | -     | -   | -        | C               | B       | D        | B | A | C |
| 5 (E)              | -                      | -               | -               | X               | -       | -     | -        | -             | -     | -   | -        | -               | -       | -        | - | - | - |
| 6 (F)              | -                      | -               | X               | -               | -       | -     | -        | -             | -     | -   | -        | B               | -       | A        | C | B | D |
| 7 (G)              | -                      | X               | -               | -               | -       | -     | X        | -             | -     | -   | -        | A               | -       | B        | D | C | - |
| 8 (H)              | X                      | -               | -               | -               | X       | -     | -        | -             | -     | -   | -        | -               | -       | -        | - | - | - |

İlk önce tek bir IRQ Line'a sahip olan PCI-/PCI express yuvalarını kullanın (IRQ Sharing yapmayın). Eğer IRQ Sharing ile başka bir PCI-/PCI express yuvayı kullanmak zorunda kalırsanız, genişletme kartının, başka aygıtlarla IRQ Sharing'i bu PCI IRQ Line'ı üzerinde kusursuz bir şekilde destekleyip desteklemediğini kontrol edin. Bu PCI IRQ Line'ı üzerindeki tüm kartların ve komponentlerin sürücülerini de IRQ Sharing'i desteklemek zorundadır.



# BIOS-Update (Güncelleştirme)

## Ne zaman bir BIOS-Update yapılmalıdır?

Yeni işletim sistemlerine, yeni yazılımlara veya yeni donanımlara uyumluluğu garantilemek için Fujitsu Siemens Computers yeni BIOS versiyonlarını kullanıma sunmaktadır. Bunun dışında yeni BIOS fonksiyonlarının entegre edilmesi mümkündür.

Bir sorunun yeni sürücü (driver) veya yeni yazılım sayesinde giderilemediği durumlarda da daima BIOS-Update gerçekleştirilmelidir.

## BIOS-Update'ler nereden temin edilebilir?

BIOS-Update'leri internette [www.fujitsu-siemens.com/mainboards](http://www.fujitsu-siemens.com/mainboards) adresi altında bulabilirsiniz.

## Bir BIOS-Update nasıl gerçekleşir?

İki seçeneğiniz vardır:

### 1. DOS altında start edebilir BIOS-Update disketi ile BIOS-Update - Açıklama

- ▶ Update dosyasının internet sitemizden PC'nize yükleyin.
- ▶ Boş bir disket (1,44 Mbyte) yerleştirin.
- ▶ Update dosyasını çalıştırın (örneğin *1858103.EXE*).
- ▶ Start edebilir bir Update disketi hazırlanır. Disketi disket sürücüsü içinde bırakın.
- ▶ PC'yi yeniden çalıştırınız.
- ▶ Ekrandaki talimatları takip edin.



DOS altında BIOS-Update ile ilgili ayrıntılı bilgileri "BIOS-Setup" el kitabı (CD'leri üzerinde PDF dosyası) içinde bulabilirsiniz.

### 2. Windows altında Utility DeskFlash ile BIOS-Update

*DeskFlash* ile doğrudan Windows altında bir BIOS-Update yapılması mümkündür. *DeskFlash*, "Drivers & Utilities" CD'si üzerindedir (*DeskUpdate* altında).

---

# Mainboard D1858



## Οδηγίες για τις κάρτες

Για κάρτες με ευαισθησία σε ηλεκτροστατικά φορτία προσέχετε οπωσδήποτε τα εξής:

- Προτού εργασθείτε με τις κάρτες, πρέπει να αποφορτιστείτε από τον στατικό ηλεκτρισμό (π.χ. πιάνοντας ένα γειωμένο αντικείμενο).
- Οι συσκευές και τα εργαλεία που χρησιμοποιούνται, δεν πρέπει να έχουν στατικά φορτία.
- Αφαιρέστε το βύσμα της πρίζας πριν την εγκατάσταση ή αφαίρεση καρτών επέκτασης.
- Πιάνετε τις κάρτες μόνο από τα άκρα.
- Μην αγγίζετε τις συνδετικές στήλες ή τους οδηγητικούς αγωγούς τις δομικής μονάδας.

Μια σύντομη παρουσίαση των χαρακτηριστικών απόδοσης θα βρείτε στο φύλλο δεδομένων!

## Ιδιαίτερα χαρακτηριστικά

Η μητρική κάρτα σας διατίθεται σε διάφορες κατηγορίες επέκτασης. Ανάλογα με τη διαμόρφωσή της, η μητρική σας κάρτα διαθέτει ή υποστηρίζει συγκεκριμένα χαρακτηριστικά.

Στο παρόν εγχειρίδιο περιγράφονται οι σημαντικότερες ιδιότητες αυτής της μητρικής κάρτας.

Περισσότερες πληροφορίες για μητρικές κάρτες θα βρείτε στο εγχειρίδιο "Βασικές πληροφορίες για τις μητρικές κάρτες" στο CD "User Documentation", "Drivers & Utilities" ή "OEM Mainboard" ή στο Internet.

## Συνδέσεις και βύσματα

Τις θέσεις των συνδέσεων και των βυσμάτων της μητρικής σας κάρτα θα τις βρείτε στην αρχή του εγχειριδίου.

Τα σημειωμένα μέρη και βύσματα δεν είναι υποχρεωτικό να υπάρχουν στη μητρική κάρτα.

### Εξωτερικές συνδέσεις

Τις θέσεις των εξωτερικών συνδέσεων της μητρικής σας κάρτα θα τις βρείτε στην αρχή του εγχειριδίου.



Υποδοχή πληκτρολογίου PS/2, ιώδες



Σειριακή θύρα, οινόπνευματί



Σειριακή θύρα/εκτυπωτής, βουργουνδί



Υποδοχή ποντικιού PS/2, πράσινο

LAN



Σύνδεση LAN



Υποδοχή μικροφώνου, ροζ



Είσοδος ήχου (Line in), γαλάζιο



USB - Ενιαίος σειριακός διάυλος, μαύρο



Έξοδος ήχου (Line out), ανοιχτό πράσινο

1394 FireWire™, γκριζός

S/PDIF

ψηφιακή ακουστική έξοδος, πορτοκάλι

## Τοποθέτηση/αφαίρεση ή αντικατάσταση επεξεργαστή (με ψύκτρα)



Για όλες τις εργασίες που περιγράφονται εδώ, το σύστημά σας πρέπει να αποσυνδεθεί πλήρως από την τάση δικτύου! Περισσότερες πληροφορίες σχετικά θα βρείτε στις οδηγίες λειτουργίας του συστήματός σας.

### Τεχνικά στοιχεία

- Intel Pentium 4 στα 533 ή 800 MHz Front Side Bus τύπου LGA775 (Performance 04B FMB)
- Μια ενημερωμένη λίστα των επεξεργαστών που υποστηρίζει αυτή η μητρική κάρτα θα βρείτε στο Internet στη διεύθυνση: [www.fujitsu-siemens.com/mainboards](http://www.fujitsu-siemens.com/mainboards).



**Σε καμία περίπτωση μην αγγίζετε την κάτω πλευρά του επεξεργαστή. Ακόμη και ανεπαίσθητα υπολείμματα, όπως π.χ. λίπος από το δέρμα, μπορούν να επηρεάσουν αρνητικά τη λειτουργία του επεξεργαστή ή να τον καταστρέψουν.**

**Τοποθετήστε τον επεξεργαστή με μεγάλη προσοχή στην υποδοχή, διότι οι ελατηριωτές επαφές της υποδοχής είναι πολύ ευαίσθητες και δεν πρέπει να λυγίσουν.**

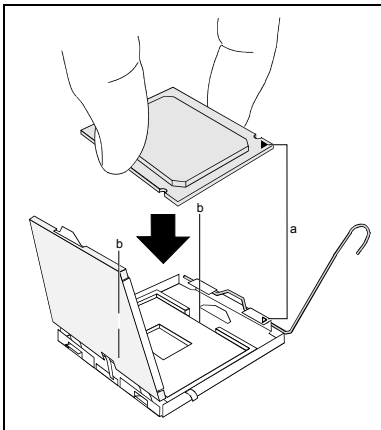
**Αν λυγίσουν μία ή περισσότερες επαφές, μην τοποθετήσετε σε καμία περίπτωση τον επεξεργαστή, διότι μπορεί να προκληθεί βλάβη σε αυτόν. Απευθυνθείτε αμέσως στο κατάστημα εξυπηρέτησής σας.**

- ▶ Αφαιρέστε την ψύκτρα.



Η υποδοχή για τον επεξεργαστή είναι καλυμμένη με ένα προστατευτικό καπάκι για την προστασία των ελατηριωτών επαφών. Για να ισχύσει η εγγύηση, η μητρική κάρτα παραδίδεται στην Fujitsu Siemens Computers μόνο με στερεωμένο το προστατευτικό καπάκι!

- ▶ Πιέστε το μοχλό και αφαιρέστε τον.
- ▶ Σηκώστε το στήριγμα προς τα πάνω.



- ▶ Πιάστε τον επεξεργαστή με τον αντίχειρα και το δείκτη και τοποθετήστε τον στην υποδοχή (b), έτσι ώστε η σήμανση του να συμπίπτει με τη σήμανση που υπάρχει στην υποδοχή (a).
- ▶ Κατεβάστε το στήριγμα προς τα κάτω.
- ▶ Πιέστε το μοχλό προς τα κάτω, έως ότου ασφαλίσει ξανά.
- ▶ Αφαιρέστε το προστατευτικό καπάκι και φυλάξτε το.



Προσέξτε ότι ανάλογα με τη χρησιμοποιούμενη ψύκτρα απαιτούνται διαφορετικές βάσεις ψύκτρας στη μητρική κάρτα.

- ▶ Ανάλογα με τον τύπο, θα πρέπει να αφαιρέσετε την προστατευτική μεμβράνη από την ψύκτρα και να επαλείψετε την ψύκτρα με μια κρέμα θερμικής αγωγιμότητας, πριν την τοποθετήσετε.

- ▶ Στερεώστε την ψύκτρα - ανάλογα με τον τύπο - με τέσσερις βίδες ή τοποθετήστε την στις στερεώσεις.

# Τοποθέτηση/αφαίρεση ή αντικατάσταση κύριας μνήμης

## Τεχνικά στοιχεία

Τεχνολογία: DDR2 400 / DDR2 533 unbuffered DIMMs  
240 ακίδων, 1,8 V, 64 Bit, με και χωρίς ECC

Συνολικές τιμές: 256 Mbytes έως 4 Gbyte DDR2

Τιμές μονάδας: 256, 512 ή 1024 Mbyte ανά μονάδα

Μια ενημερωμένη λίστα των μονάδων μνήμης που συνιστώνται για αυτή τη μητρική κάρτα θα βρείτε στο Internet στη διεύθυνση: [www.fujitsu-siemens.com/mainboards](http://www.fujitsu-siemens.com/mainboards).

Θα πρέπει να υπάρχει τουλάχιστον μία μονάδα μνήμης εγκατεστημένη. Μονάδες μνήμης διαφορετικής χωρητικότητας μπορούν να συνδυαστούν.



Επιτρέπεται χρήση μόνο απλών (unbuffered) μονάδων μνήμης 1,8 V χωρίς ECC. Οι μνήμες DDR2 θα πρέπει να ανταποκρίνονται στις προδιαγραφές PC2-3200 ή PC2-4200.



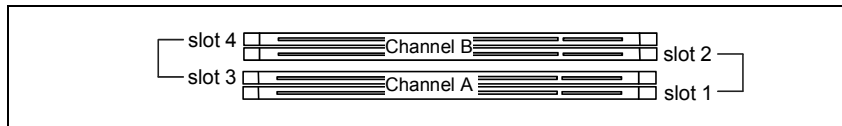
Η μητρική κάρτα διαθέτει δύο κανάλια μνήμης (Channel A και Channel B) με δύο υποδοχές το καθένα (Slot 1 και 3 ή Slot 2 και 4).

Αν χρησιμοποιείτε περισσότερες από μία μνήμες, προσέξτε να τις κατανέμετε και στα δύο κανάλια μνήμης. Έτσι εκμεταλλεύεστε τα πλεονεκτήματα απόδοσης του Dual Channel Mode.

Η μέγιστη απόδοση του συστήματος διασφαλίζεται όταν στο κανάλι A και στο κανάλι B χρησιμοποιείται το ίδιο μέγεθος μνήμης.

Για τη διευκόλυνση της τοποθέτησης του εξοπλισμού, οι υποδοχές (slots) επισημαίνονται με χρώματα.

Σε διαμόρφωση μνήμης 4 Gbyte μπορεί να μειωθεί η ορατή και ωφέλιμη κύρια μνήμη έως και σε 3 Gbyte (ανάλογα με τη διαμόρφωση του συστήματος).



| αντίστοιχη υποδοχή | Αριθμός των τοποθετημένων μονάδων μνήμης |   |   |   |
|--------------------|--|---|---|---|
|                    | 1  | 2 | 3 | 4 |
| Channel A, Slot 1  | X  | X | X | X |
| Channel A, Slot 3  |  |   | X | X |
| Channel B, Slot 2  |  | X | X | X |
| Channel B, Slot 4  |  |   |   | X |

Η τοποθέτηση/αφαίρεση περιγράφεται στο εγχειρίδιο "Βασικές πληροφορίες για τις μητρικές κάρτες".

## PCI-Bus-Interrupts - Επιλογή της σωστής υποδοχής PCI



Για να πετύχετε βέλτιστη σταθερότητα, απόδοση και συμβατότητα, αποφύγετε την πολλαπλή χρήση ISA IRQs ή γραμμών PCI IRQ (IRQ Sharing). Σε περίπτωση που δεν μπορείτε να αποφύγετε το IRQ Sharing, θα πρέπει όλες οι σχετιζόμενες συσκευές και τα προγράμματα οδήγησής τους να υποστηρίζουν IRQ Sharing.

Τα ISA IRQs που αντιστοιχίζονται στις γραμμές PCI IRQ καθορίζονται συνήθως αυτόματα από το BIOS (δείτε εγχειρίδιο "BIOS-Setup").

### Μονολειτουργικές κάρτες επέκτασης

Οι κάρτες επέκτασης PCI-/PCI-Express χρειάζονται μέγιστη διακοπή η οποία χαρακτηρίζεται ως PCI-Interrupt INT A. Οι κάρτες επέκτασης που δεν χρειάζονται διακοπή, μπορούν να τοποθετηθούν σε οποιαδήποτε υποδοχή.

### Πολυλειτουργικές κάρτες επέκτασης ή κάρτες επέκτασης με ενσωματωμένο PCI-PCI Bridge

Αυτές οι κάρτες επέκτασης χρειάζονται έως και τέσσερα PCI-Interrupts: INT A, INT B, INT C, INT D. Πόσες και ποιες από τις διακοπές αυτές χρησιμοποιούνται, θα το βρείτε στη συνοδευτική τεκμηρίωση της κάρτας.

Η αντιστοίχιση του PCI-Interrupt στις γραμμές IRQ παρουσιάζεται στον παρακάτω πίνακα:

| PCI<br>INT<br>LINE | Controller or slot INT |                 |                 |                 |         |       |          |               |       |     |          |                 |         |          |   |   |   |
|--------------------|------------------------|-----------------|-----------------|-----------------|---------|-------|----------|---------------|-------|-----|----------|-----------------|---------|----------|---|---|---|
|                    | On board controller    |                 |                 |                 |         |       |          |               |       |     |          | Mechanical slot |         |          |   |   |   |
|                    | USB 1.1                |                 |                 |                 | USB 2.0 | SMBus | Firewire | Azalia / AC97 |       | LAN | 1        | 2               | 3       | Slot PCI |   |   |   |
|                    | 1 <sup>st</sup>        | 2 <sup>nd</sup> | 3 <sup>rd</sup> | 4 <sup>th</sup> |         |       |          | Audio         | Modem |     | PCIe x16 | PCI Slot 1      | PCIe x1 | 2        | 3 | 4 | 5 |
| 1 (A)              | -                      | -               | -               | -               | -       | -     | -        | -             | -     | -   | A        | -               | C       | -        | - | - | - |
| 2 (B)              | -                      | -               | -               | -               | -       | -     | -        | X             | X     | -   | B        | -               | D       | -        | - | - | A |
| 3 (C)              | -                      | -               | -               | -               | -       | -     | -        | -             | -     | X   | -        | D               | A       | C        | A | D | B |
| 4 (D)              | -                      | -               | -               | -               | -       | X     | -        | -             | -     | -   | -        | C               | B       | D        | B | A | C |
| 5 (E)              | -                      | -               | -               | X               | -       | -     | -        | -             | -     | -   | -        | -               | -       | -        | - | - | - |
| 6 (F)              | -                      | -               | X               | -               | -       | -     | -        | -             | -     | -   | -        | B               | -       | A        | C | B | D |
| 7 (G)              | -                      | X               | -               | -               | -       | -     | X        | -             | -     | -   | -        | A               | -       | B        | D | C | - |
| 8 (H)              | X                      | -               | -               | -               | X       | -     | -        | -             | -     | -   | -        | -               | -       | -        | - | - | - |

Χρησιμοποιείτε πρώτα τις υποδοχές PCI-/PCI-Express, οι οποίες διαθέτουν μία μόνο γραμμή PCI IRQ (όχι IRQ Sharing). Αν πρέπει να χρησιμοποιήσετε κάποια άλλη υποδοχή PCI-/PCI-Express με IRQ Sharing, ελέγξτε αν η κάρτα επέκτασης υποστηρίζει χωρίς προβλήματα IRQ Sharing με τις άλλες συσκευές σε αυτή τη γραμμή PCI IRQ. Και τα προγράμματα οδήγησης όλων των καρτών και μερών σε αυτή τη γραμμή PCI IRQ θα πρέπει να υποστηρίζουν IRQ Sharing.

# BIOS-Update

## Πότε πρέπει να διεξαχθεί BIOS-Update;

Η Fujitsu Siemens Computers θέτει στη διάθεσή σας νέες εκδόσεις BIOS, προκειμένου να διασφαλιστεί η συμβατότητα με νέα λειτουργικά συστήματα, νέο λογισμικό ή υλικό. Εκτός αυτού μπορούν να ενσωματωθούν νέες λειτουργίες BIOS.

BIOS-Update θα πρέπει να εκτελείται κάθε φορά που υπάρχει πρόβλημα, το οποίο δεν μπορεί να αποκατασταθεί με νέα προγράμματα οδήγησης ή νέο λογισμικό.

## Που μπορεί κανείς να βρει BIOS-Updates;

Στο Internet στη διεύθυνση [www.fujitsu-siemens.com/mainboards](http://www.fujitsu-siemens.com/mainboards) θα βρείτε τα BIOS-Updates.

## Πώς λειτουργεί ένα BIOS-Update;

Έχετε δύο δυνατότητες:

### 1. BIOS-Update σε DOS με δισκέτα εκκίνησης BIOS-Update - Σύντομη περιγραφή

- ▶ Φορτώστε το αρχείο ενημέρωσης από την τοποθεσία μας στο Internet στον υπολογιστή σας.
- ▶ Τοποθετήστε μια κενή δισκέτα (1,44 Mbyte).
- ▶ Εκτελέστε το αρχείο ενημέρωσης (z. B. *1858103.EXE*).
- ▶ Έτσι θα δημιουργηθεί μια δισκέτα εκκίνησης. Αφήστε τη δισκέτα στη θέση της.
- ▶ Επανεκκινήστε τον υπολογιστή.
- ▶ Ακολουθήστε τις οδηγίες στην οθόνη.



Detaillierte Informationen zum BIOS-Update unter DOS finden Sie im Handbuch "BIOS-Setup" (βλέπε αρχείο PDF από στο συνημμένο CDs).

### 2. BIOS-Update σε Windows με τη βοηθητική εφαρμογή DeskFlash

Ένα BIOS-Update μπορεί να εκτελεστεί με τη βοηθητική εφαρμογή *DeskFlash* ακόμη και άμεσα στα Windows. Το *DeskFlash* βρίσκεται στο CD "Drivers & Utilities" (στο φάκελο *DeskUpdate*).