

answers²

Betriebsanleitung

SCENIC W

Deutsch



FUJITSU[®] COMPUTERS
SIEMENS

Sie haben ...

... technische Fragen oder Probleme?

Wenden Sie sich bitte an:

- unsere Hotline:
Mo-Fr: 8 - 18 Uhr
Sa: 9 - 14 Uhr
Tel.: +49 (0) 180 3777 011
- Ihren zuständigen Vertriebspartner
- Ihre Verkaufsstelle

Weitere Informationen finden Sie in den Handbüchern "Sicherheit", "Ergonomie" und "Garantie".

Aktuelle Informationen zu unseren Produkten, Tipps, Updates usw. finden Sie im Internet:

<http://www.fujitsu-siemens.com>

Herausgegeben von/Published by
Fujitsu Siemens Computers GmbH
AG 1004 10/04
Ausgabe/Edition 3

Bestell-Nr./Order No.:
A26361-K666-Z120-1-19

SCENIC W

Betriebsanleitung

Einleitung

Wichtige Hinweise

Inbetriebnahme

Bedienung

Problemlösungen
und Tipps

Systemerweiterungen

Technische Daten

Stichwörter

SCENIC ist ein eingetragenes Warenzeichen der Fujitsu Siemens Computers GmbH.

Microsoft, MS, MS-DOS, Windows und Windows NT sind eingetragene Warenzeichen der Microsoft Corporation.

VESA und DPMS sind Warenzeichen der Video Electronics Standards Association.

PS/2 ist ein eingetragenes Warenzeichen von International Business Machines, Inc.

Pentium ist ein eingetragenes Warenzeichen der Intel Corporation, USA.

Kensington Lock und MicroSaver sind eingetragene Warenzeichen der ACCO World Corporation.

Alle anderen Warenzeichen sind Warenzeichen oder eingetragene Warenzeichen der jeweiligen Inhaber und werden als geschützt anerkannt.

Copyright © Fujitsu Siemens Computers GmbH 2004

Alle Rechte vorbehalten, insbesondere (auch auszugsweise) die der Übersetzung, des Nachdrucks, der Wiedergabe durch Kopieren oder ähnliche Verfahren.

Zu widerhandlungen verpflichten zu Schadenersatz.

Alle Rechte vorbehalten, insbesondere für den Fall der Patenterteilung oder GM-Eintragung.

Liefermöglichkeiten und technische Änderungen vorbehalten.

Dieses Handbuch wurde erstellt von
cognitas. Gesellschaft für Technik-Dokumentation mbH
www.cognitas.de

Inhalt

Ihr SCENIC W	1
Übersicht über die Produktmerkmale.....	2
Darstellungsmittel.....	3
Wichtige Hinweise	5
Sicherheitshinweise.....	5
Energiesparen, Entsorgung und Recycling.....	5
CE-Kennzeichnung.....	5
PC transportieren.....	6
PC reinigen.....	6
Inbetriebnahme	7
Lieferinhalt auspacken und überprüfen.....	7
Schritte der Erstinbetriebnahme.....	7
PC aufstellen.....	8
Bildschirm, Maus und Tastatur anschließen.....	8
Bildschirm anschließen.....	8
Maus anschließen.....	10
Tastatur anschließen.....	10
PC an die Netzspannung anschließen.....	11
Erstes Einschalten: die Software wird installiert.....	13
Bildschirm und PC einschalten.....	13
Installation der Software.....	14
Externe Geräte anschließen.....	15
Anschlüsse am PC.....	16
Externe Geräte an die serielle Schnittstelle anschließen.....	16
Externe Geräte an die parallele Schnittstelle anschließen.....	17
Externe Geräte an die USB-Schnittstellen anschließen.....	17
Bedienung	19
PC einschalten.....	19
PC ausschalten.....	19
Anzeigen am PC.....	20
Tastatur.....	22
Wichtige Tasten und Tastenkombinationen.....	22
Disketten handhaben.....	24
Einstellungen im BIOS-Setup.....	25
Eigentums- und Datenschutz.....	25
Gehäuse mechanisch verriegeln.....	25
Diebstahlschutz und Verplomben.....	26
Sicherheitsfunktionen des BIOS-Setup.....	26
Zugriffsberechtigung über SmartCard.....	27
Zugangsschutz mit SystemLock.....	27

Problemlösungen und Tipps	29
Neue Software installieren	29
Betriebsanzeige ist nach dem Einschalten dunkel.....	29
Bildschirm bleibt dunkel	30
Kein Mauszeiger am Bildschirm	31
Diskette nicht lesbar/beschreibbar	31
Uhrzeit und Datum stimmen nicht	32
Fehlermeldung am Bildschirm.....	32
Festplatteninhalt wiederherstellen	32
Tipps	32
Systemerweiterungen	33
Hinweise zu Baugruppen.....	33
Gehäuse öffnen	34
Gehäuse schließen	35
Baugruppe ein- und ausbauen	36
Baugruppe einbauen	36
Baugruppe ausbauen	38
Low-Profile-Baugruppen.....	40
Steckplatz-Adapter montieren	40
Steckplatz-Adapter abnehmen	40
Laufwerke ein- und ausbauen	41
Vorderseite abnehmen	41
Vorderseite aufsetzen	42
Bedienbares Laufwerk einbauen	43
Bedienbares Laufwerk ausbauen	45
Diskettenlaufwerk tauschen.....	47
Festplattenlaufwerk ein- oder ausbauen	51
SmartCard-Leser austauschen.....	55
Vordere USB- oder USB-Audio-Schnittstellen ein- und ausbauen	57
WLAN-Modul einbauen	65
WLAN-Modul ausbauen	68
Erweiterungen auf dem Mainboard.....	72
Stromversorgung ausbauen	72
Hauptspeicher hochrüsten.....	72
Prozessor tauschen	72
Lithium-Batterie tauschen.....	73
Stromversorgung einschwenken	74
Technische Daten	75
Stichwörter	77

Ihr SCENIC W...

...ist in verschiedenen Ausbaustufen verfügbar, die sich in Hardware- und Software-Ausstattung unterscheiden. Darüber hinaus können Sie bedienbare Laufwerke (z. B. DVD-Laufwerk), Festplatten und weitere Baugruppen einbauen.

Dieses Handbuch zeigt Ihnen, wie Sie den PC in Betrieb nehmen und bedienen. Das Handbuch bezieht sich auf alle Ausbaustufen. Je nach gewählter Ausbaustufe kann es vorkommen, dass in Ihrem Gerät nicht alle dargestellten Hardware-Komponenten verfügbar sind. Beachten Sie bitte auch die Hinweise zu Ihrem Betriebssystem.

Je nach gewählter Konfiguration ist das Betriebssystem auf Ihrer Festplatte vorinstalliert (z. B. Windows XP).

Damit kein Unbefugter auf Ihre Daten zugreifen kann, bietet Ihr PC eine Reihe von Sicherungsmaßnahmen an. Mit den Sicherheitsfunktionen im *BIOS-Setup* können Sie den Zugriff auf Ihre Daten schützen, indem Sie z. B. Passwörter vergeben. Darüber hinaus können Sie Ihren PC mechanisch verriegeln. Systeme mit SmartCard-Leser bieten zusätzlichen Schutz.

DeskUpdate bietet Ihnen unter einigen Betriebssystemen eine einfache und schnelle Möglichkeit, mit ein paar Mausklicks die neuesten Treiber und Betriebssystemerweiterungen zu installieren.

DeskUpdate finden Sie auf der CD "Drivers & Utilities".

Weitere Informationen zu diesem PC finden Sie auch:

- im Handbuch "Erste Schritte"
- im Handbuch "Sicherheit"
- im Handbuch "Ergonomie"
- im Handbuch "Garantie"
- in der Betriebsanleitung für den Bildschirm
- im Technischen Handbuch zum Mainboard
- im Handbuch "BIOS-Setup"
- in der Dokumentation zu Ihrem Betriebssystem
- in den Informationsdateien (z. B. *.TXT, *.DOC, *.CHM, *.HLP, *.PDF, *.HTML)



Einige der angeführten Handbücher finden Sie elektronisch auf der CD "User Documentation" oder "Drivers & Utilities".

Mit dem Programm *Acrobat Reader*, das sich auch auf der CD befindet, können Sie sich schnell und gezielt Informationen auf den Bildschirm holen. Natürlich können Sie die Handbücher bei Bedarf auch ausdrucken.

Übersicht über die Produktmerkmale

Die Übersicht zeigt die wichtigsten Produktmerkmale (Standardkonfigurationen). Da Fujitsu Siemens Computers die Systeme auf Kundenwünsche anpasst, kann es vorkommen, dass die Produktmerkmale nicht mit Ihrem System übereinstimmen.

	SCENIC W6xx
Mechanischer Zugriffsschutz	
Vorrichtung für Kensington Lock	X
Öse für Vorhängeschloss oder Verplombung	X
Integriertes Gehäuseschloss	X
BIOS-basierter Zugriffsschutz	
Systempasswörter	X
Aktivieren und Deaktivieren von Schnittstellen, inkl. USB	X
Boot- und Schreibschutz für Disketten- und Festplattenlaufwerk	X
Virenschutz im BIOS	X
Schreibschutz für Flash EPROM	X
Gehäuseöffnungsüberwachung	X
SystemLock inkl. Unterstützung von Festplattenpasswort	X
Hardware-Zugriffsschutz	
optional: externer SmartCard-Leser	X
optional: interner SmartCard-Leser	X
Software-Zugriffsschutz	
LAN-Alarm mit Heartbeat-Funktion	X
Virenschutz	
F-Secure-Virenschanner	X
Administrationsfunktionen	
Client Management: lokale Administration mit DeskView	X
Client Management: Fernadministration mit DeskView	X
Spannungsversorgung mit Bildschirmausgang	X
Spannungsversorgung mit geschaltetem Bildschirmausgang	X
Systemüberwachung	X
Temperaturüberwachung	X
Gehäuseüberwachung	X
Systemstatusanzeige	X

Darstellungsmittel

In diesem Handbuch werden folgende Darstellungsmittel verwendet.



kennzeichnet Hinweise, deren Nichtbeachtung Ihre Gesundheit gefährdet oder zu Sachschäden führt.



kennzeichnet wichtige Informationen und Tipps für den sachgerechten Umgang mit dem System.

► kennzeichnet einen Arbeitsschritt, den Sie ausführen müssen.

Diese Schrift kennzeichnet Befehle oder Menüpunkte.

"Anführungszeichen" kennzeichnen Kapitelnamen und Begriffe, die hervorgehoben werden sollen.

Wichtige Hinweise

In diesem Kapitel finden Sie unter anderem Sicherheitshinweise, die Sie beim Umgang mit Ihrem PC unbedingt beachten müssen.

Sicherheitshinweise



Beachten Sie die Sicherheitshinweise im Handbuch "Sicherheit" und die nachfolgenden Sicherheitshinweise.

Beachten Sie beim Aufstellen und vor Betrieb des Gerätes die Hinweise für die Umgebungsbedingungen im Kapitel "Technische Daten" und das Kapitel "Inbetriebnahme".

Sie dürfen das Gerät nur betreiben, wenn die eingestellte Nennspannung des Gerätes mit der örtlichen Netzspannung übereinstimmt. Überprüfen Sie die eingestellte Nennspannung des Gerätes (siehe Kapitel "Inbetriebnahme").

Hauptschalter und Ein-/Ausschalter trennen den PC nicht vollständig von der Netzspannung. Zur vollständigen Trennung von der Netzspannung müssen Sie den Netzstecker aus der geerdeten Schutzkontakt-Steckdose ziehen.

Ziehen Sie den Netzstecker, bevor Sie das Gerät öffnen.

Tauschen Sie die Lithium-Batterie auf dem Mainboard nur entsprechend den Angaben im Kapitel "Erweiterungen auf dem Mainboard" - "Lithium-Batterie tauschen".

Achtung, Bauteile im System können hohe Temperaturen annehmen.

Energiesparen, Entsorgung und Recycling

Informationen zu diesen Themen finden Sie auf der mitgelieferten CD "User Documentation" oder "Drivers & Utilities".

CE-Kennzeichnung



Dieses Gerät erfüllt in der ausgelieferten Ausführung die Anforderungen der EG-Richtlinien 89/336/EWG "Elektromagnetische Verträglichkeit" und 73/23/EWG "Niederspannungsrichtlinie".

PC transportieren



Transportieren Sie alle Geräte einzeln und nur in ihrer Originalverpackung oder in einer anderen geeigneten Verpackung, die Schutz gegen Stoß und Schlag gewährt. Packen Sie die Geräte erst am Aufstellungsort aus.

PC reinigen



Schalten Sie den PC und alle daran angeschlossenen Geräte aus und ziehen Sie den Netzstecker aus der geerdeten Schutzkontakt-Steckdose.

Der Gehäuseinnenraum des PC darf nur von autorisiertem Fachpersonal gereinigt werden.

Verwenden Sie für die Reinigung kein Scheuerpulver und keine Kunststoff lösenden Reinigungsmittel.

Achten Sie darauf, dass keine Flüssigkeit in das Innere der Geräte gelangt.

Die Gehäuseoberfläche können Sie mit einem trockenen Tuch reinigen. Bei starker Verschmutzung können Sie ein feuchtes Tuch benutzen, das Sie in Wasser mit mildem Spülmittel getaucht und gut ausgewrungen haben. Tastatur und Maus können Sie außen mit Desinfektionstüchern reinigen.

Inbetriebnahme



Beachten Sie die Sicherheitshinweise im Kapitel "Wichtige Hinweise".

Lieferinhalt auspacken und überprüfen

Die Originalverpackung der Geräte sollten Sie für einen eventuellen Transport aufbewahren.

- ▶ Packen Sie alle Teile aus.
- ▶ Prüfen Sie den Verpackungsinhalt auf sichtbare Transportschäden.
- ▶ Prüfen Sie, ob die Lieferung mit den Angaben auf dem Lieferschein übereinstimmt.

Wenn Sie Transportschäden oder Unstimmigkeiten zwischen Verpackungsinhalt und Lieferschein feststellen, informieren Sie unverzüglich Ihre Verkaufsstelle!

Schritte der Erstinbetriebnahme

Es sind nur wenige Schritte nötig, um Ihren neuen PC das erste Mal in Betrieb zu nehmen:

- Stellplatz für PC wählen und PC aufstellen
- Bildschirm, Maus und Tastatur anschließen
- Nennspannung überprüfen und PC an das Stromnetz anschließen
- PC anschalten

Mehr zu den einzelnen Schritten erfahren Sie in den folgenden Abschnitten.



Externe Geräte

Wenn Sie zusätzlich zu Ihrem PC andere externe Geräte erhalten haben (z. B. einen Drucker oder ein Modem), schließen Sie diese erst nach der Erstinbetriebnahme an. Wie Sie diese externen Geräte anschließen, ist in den folgenden Abschnitten beschrieben: "Externe Geräte an die serielle Schnittstelle anschließen" und "Externe Geräte an die parallele Schnittstelle anschließen".

Laufwerke und Baugruppen

Wenn Sie Laufwerke oder Baugruppen zusätzlich zu Ihrem PC erhalten haben, bauen Sie diese erst nach der Erstinbetriebnahme ein. Das Einbauen von Laufwerken und Baugruppen ist im Kapitel "Systemerweiterungen" beschrieben.

PC aufstellen



Berücksichtigen Sie beim Aufstellen des PC die Empfehlungen und Sicherheitshinweise im Handbuch "Sicherheit".

Stellen Sie den PC nur in der dafür vorgesehenen Betriebslage auf. Betrachten Sie dazu die Abbildungen auf den folgenden Seiten.

Wir empfehlen Ihnen, das Gerät auf eine rutschfeste Unterlage zu stellen. Bei der Vielfalt der bei Möbeln verwendeten Beschichtungen und Lacke ist es nicht auszuschließen, dass die Kunststoff-Füße Schäden auf der Stellfläche verursachen.

Der PC sollte keinen extremen Umgebungsbedingungen ausgesetzt werden (siehe Kapitel "Technische Daten"). Schützen Sie ihn vor Staub, Feuchtigkeit und Hitze.

Damit das Gehäuse ausreichend belüftet wird, beachten Sie beim Aufstellen die Freiräume rund um den PC im Kapitel "Technische Daten". Die Lüftungsflächen des Bildschirms und des PC dürfen nicht verdeckt werden, um Überhitzung zu vermeiden.

Abhängig vom Standort Ihres Gerätes kann es zu störenden Vibrationen und Geräuschen kommen. Um dies zu vermeiden, sollte bei Gehäuseseiten ohne Lüftungsflächen ein Mindestabstand von 3 mm zu anderen Geräten oder Gegenständen eingehalten werden. Zusätzlich empfehlen wir Ihnen, das Gerät auf die Standfüße zu stellen, da sie Vibrationen puffern.

Stellen Sie nicht mehrere PC übereinander.

Bildschirm, Maus und Tastatur anschließen

Die Anschlüsse für Bildschirm, Maus und Tastatur finden Sie an der Rückseite und an der Vorderseite (USB-Schnittstellen, optional) des PC.



Tastaturanschluss / violett



PS/2-Mausanschluss / grün




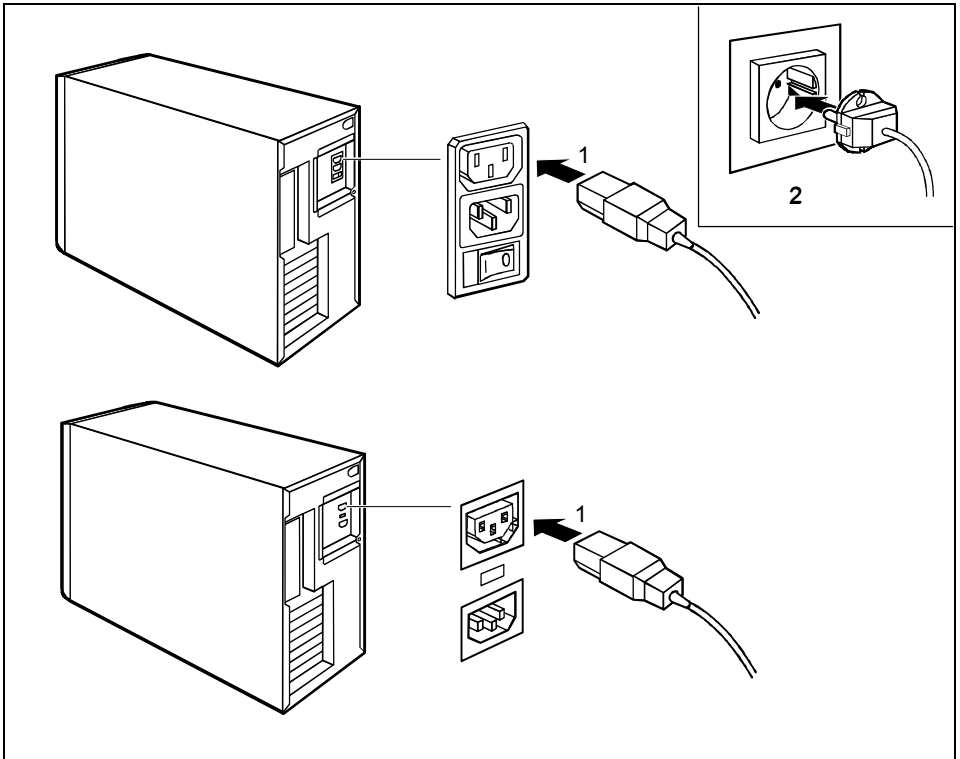
Bildschirmanschluss / blau



USB-Anschluss / schwarz

Bildschirm anschließen

- ▶ Bereiten Sie den Bildschirm vor, wie in der Betriebsanleitung zum Bildschirm beschrieben (z. B. Leitungen stecken).
- ▶ Stecken Sie die Datenleitung in den Bildschirmanschluss  des PC.



- Schließen Sie die Netzleitung des Bildschirms je nach Stecker an die Bildschirmsteckdose des PC (1) oder an die geerdete Schutzkontakt-Steckdose (2) an.



Wir empfehlen Ihnen, den Bildschirm an der Bildschirmsteckdose des PC anzuschließen. Auf diese Weise schaltet sich der Bildschirm automatisch ab, sobald Sie den PC abschalten.




Sie dürfen die Netzleitung des Bildschirms nur dann an die Bildschirmsteckdose des PC anschließen, wenn die Stromaufnahme des Bildschirms kleiner ist als 1,5 A bei 230 V oder 3 A bei 115 V. Die Werte für die Stromaufnahme des Bildschirms finden Sie in den technischen Daten am Bildschirm oder in der Betriebsanleitung für den Bildschirm.


Maus anschließen

Je nach gewählter Ausbaustufe wird Ihr PC mit einer PS/2-Maus oder einer USB-Maus ausgeliefert.

PS/2-Maus anschließen

- ▶ Schließen Sie die PS/2-Maus an den PS/2-Mausanschluss  des PC an.

USB-Maus anschließen

- ▶ Schließen Sie die USB-Maus an den USB-Anschluss  des PC an.




Wenn Sie am PS/2-Mausanschluss keine Maus anschließen, können Sie im *BIOS-Setup* den Maus-Controller abschalten und so den IRQ12 für eine andere Anwendung freigeben.

Tastatur anschließen

Je nach gewählter Ausbaustufe wird Ihr PC mit einer Standard-Tastatur oder einer USB-Tastatur ausgeliefert.

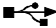
Standard-Tastatur anschließen

Verwenden Sie nur die mitgelieferte Tastaturleitung.

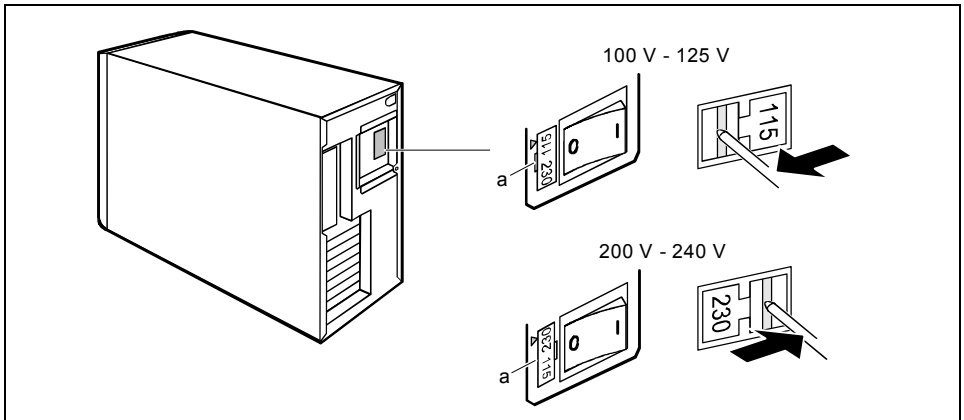
- ▶ Stecken Sie den quadratischen Stecker der Tastaturleitung in die quadratische Buchse an der Unterseite der Tastatur.
- ▶ Stecken Sie den runden Stecker der Tastaturleitung in den Tastaturanschluss  des PC.

USB-Tastatur anschließen

Verwenden Sie nur die mitgelieferte Tastaturleitung.

- ▶ Stecken Sie den quadratischen Stecker der Tastaturleitung in die quadratische Buchse an der Unterseite der Tastatur.
- ▶ Stecken Sie den rechteckigen USB-Stecker der Tastaturleitung in den USB-Anschluss  des PC.

PC an die Netzspannung anschließen



a = Kerbe für das Ansetzen des Schraubendrehers

- ▶ Prüfen Sie die eingestellte Nennspannung.



Die Geräte sind je nach Ausbaustufe teilweise mit einer Weitbereichs-Stromversorgung ausgerüstet. Das heißt, ein manuelles Einstellen der Nennspannung ist bei diesen Geräten nicht erforderlich. Deshalb ist kein Schalter für die Spannungseinstellung vorhanden.

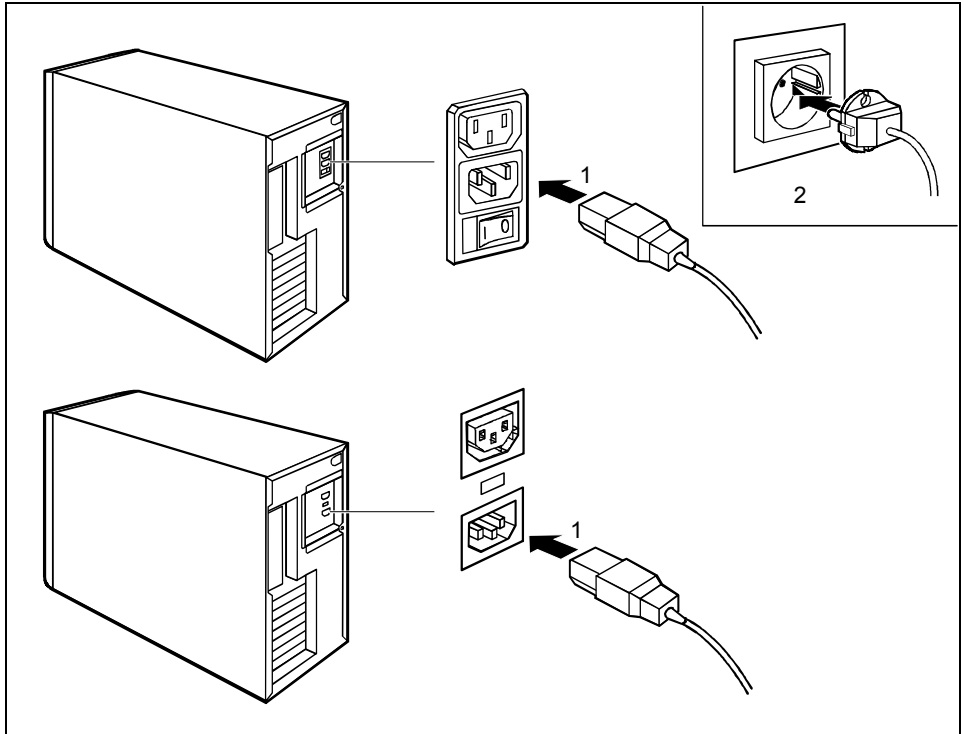
Für die anderen Geräte gilt:

Der mit Pfeil gekennzeichnete Wert muss mit der örtlichen Nennspannung übereinstimmen:

115 = 100 V bis 127 V

230 = 200 V bis 240 V

Wenn die falsche Nennspannung eingestellt ist, hebeln Sie das Steckelement mit einem Schraubendreher an der Kerbe (a) aus, drehen Sie es und setzen Sie es wieder ein.



- ▶ Schließen Sie die Netzleitung am PC an (1).
- ▶ Stecken Sie den Netzstecker in die geerdete Schutzkontakt-Steckdose (2).

Erstes Einschalten: die Software wird installiert

Wird der PC in ein Netzwerk eingebunden, dann sind Angaben zu Benutzer, Server und Netzwerkprotokoll nötig. Bei Fragen zu diesen Angaben wenden Sie sich bitte an Ihren Netzwerk-Administrator.

Wenn Sie den PC das erste Mal einschalten, wird die mitgelieferte Software installiert und konfiguriert. Sie sollten einige Zeit dafür einplanen, denn dieser Vorgang darf nicht unterbrochen werden.



Nach dem Beginn der Installation darf der PC nicht ausgeschaltet werden!

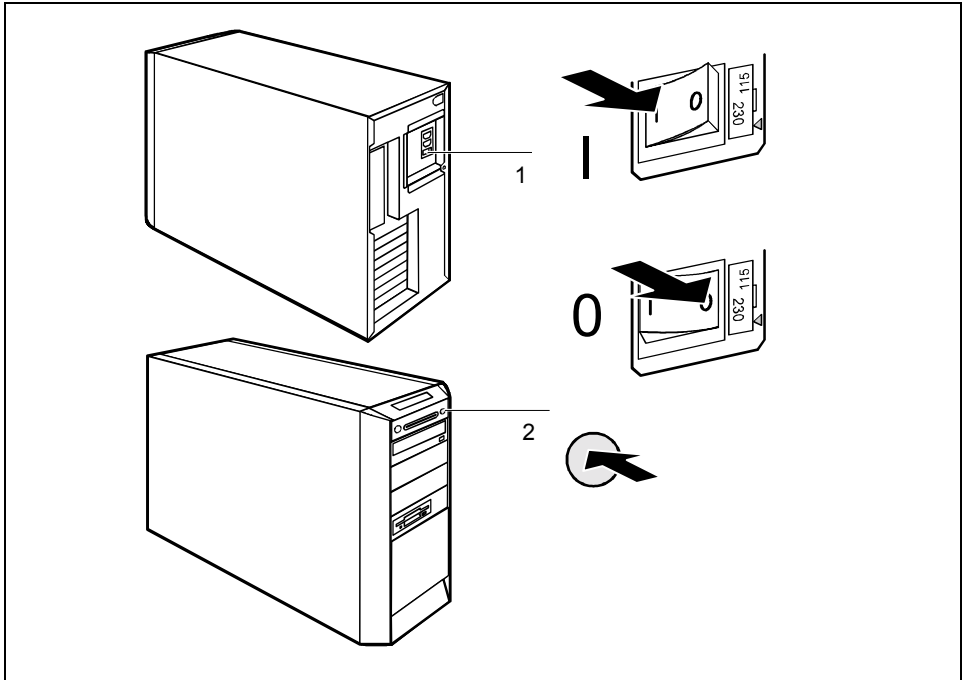
Während der Installation darf der PC nur bei Aufforderung neugestartet werden!

Die Installation wird sonst nicht korrekt durchgeführt. Bei einer fehlerhaften Installation wäre dann eine vollständige Wiederherstellung des Festplatteninhalts nötig.

Es kann sein, dass Sie während der Installation die Lizenznummer von Windows benötigen. Diese Nummer finden Sie als Aufkleber auf Ihrem PC.

Bildschirm und PC einschalten

- ▶ Schalten Sie den Bildschirm ein (siehe Betriebsanleitung des Bildschirms).
- ▶ Schalten Sie den PC ein. Befolgen Sie dazu die folgenden Anweisungen.



1 = Hauptschalter
2 = Ein-/Ausschalter

0 = PC ist ausgeschaltet
I = PC ist betriebsbereit

- ▶ Schalten Sie den PC mit dem Hauptschalter an der Rückseite des Gehäuses ein.
- ▶ Drücken Sie den Ein-/Ausschalter an der Vorderseite des PC.

Im LCD erscheint die entsprechende Anzeige oder die jeweiligen Anzeigen leuchten (siehe Kapitel "Anzeigen am PC").

Installation der Software

- ▶ Befolgen Sie während der Installation die Anweisungen am Bildschirm.

Lesen Sie bei Unklarheiten bezüglich der angeforderten Eingabedaten das Handbuch des Betriebssystems.



Auf der mitgelieferten CD "Drivers & Utilities" finden Sie weitere Informationen zum System sowie Treiber, Utilitys, Updates, Handbücher usw.

Externe Geräte anschließen



Lesen Sie die Dokumentation zum externen Gerät, bevor Sie es anschließen. Außer bei USB-Geräten müssen die Netzstecker gezogen sein, wenn Sie externe Geräte anschließen

Bei Gewitter dürfen Sie Leitungen weder stecken noch lösen.

Fassen Sie beim Lösen einer Leitung immer am Stecker an. Ziehen Sie nicht an der Leitung!

Halten Sie beim Anschließen oder Lösen von Leitungen die nachfolgend beschriebene Reihenfolge ein.

Leitungen anschließen

- Alle betroffenen Geräte ausschalten.
- Die Netzstecker aller betroffenen Geräte aus den Schutzkontakt-Steckdosen ziehen.
- Alle Leitungen am PC und den Peripheriegeräten stecken. Beachten Sie auf jeden Fall die Sicherheitshinweise im Kapitel "Wichtige Hinweise".
- Alle Datenübertragungsleitungen in die vorgesehenen Steckvorrichtungen der Daten-/Fernmeldenetze stecken.
- Alle Netzstecker in die Schutzkontakt-Steckdosen stecken.

Leitungen lösen

- Alle betroffenen Geräte ausschalten.
- Die Netzstecker aller betroffenen Geräte aus den Schutzkontakt-Steckdosen ziehen.
- Alle Datenübertragungsleitungen aus den Steckvorrichtungen der Daten-/Fernmeldenetze ziehen.
- Alle Leitungen am PC und den Peripheriegeräten lösen.



Bei USB-Geräten, die hot-plug-fähig sind, können die Leitungen bei eingeschaltetem System angeschlossen und gelöst werden.

Weitere Informationen finden Sie im Abschnitt "Externe Geräte an die USB-Schnittstellen anschließen" und in der Dokumentation zu den USB-Geräten.

Anschlüsse am PC

Die Anschlüsse finden Sie an der Rückseite und an der Vorderseite des PC. Welche Anschlüsse an Ihrem PC verfügbar sind, hängt davon ab, welche Ausbaustufe Sie gewählt haben. Die Standardanschlüsse sind durch die nachfolgenden oder durch ähnliche Symbole gekennzeichnet. Genauere Angaben zur Position der Anschlüsse finden Sie in den Technischen Handbüchern der Baugruppen.



Tastaturanschluss, violett



PS/2-Mausanschluss, grün



Serielle Schnittstelle 1, türkis



Serielle Schnittstelle 2, türkis



Bildschirmanschluss, blau



Parallele Schnittstelle/Drucker, burgund



Kopfhörer, orange oder hellgrün



Mikrofonanschluss, rosa oder rot



Audioausgang (Line out), hellgrün



Audioeingang (Line in), hellblau



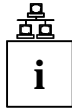
USB - Universal Serial Bus, schwarz



SCSI-Anschluss

LAN


LAN-Anschluss



Für einige der angeschlossenen Geräte müssen Sie spezielle Software (z. B. Treiber) installieren und einrichten (siehe Dokumentation für das angeschlossene Gerät und für das Betriebssystem).

Externe Geräte an die serielle Schnittstelle anschließen

An die serielle Schnittstelle können Sie externe Geräte anschließen (z. B. ein Modem).

- ▶ Schließen Sie die Datenleitung an das externe Gerät an.
- ▶ Schließen Sie die Datenleitung an die serielle Schnittstelle  an.

Eine genaue Beschreibung, wie Sie das externe Gerät an die serielle Schnittstelle anschließen, entnehmen Sie bitte der Dokumentation zum Gerät.



Einstellungen der seriellen Schnittstelle


Wenn Sie die Einstellungen der seriellen Schnittstelle (z. B. Adresse, Interrupt) ändern müssen, können Sie dies im *BIOS-Setup* tun. Die Einstellungen der Schnittstelle finden Sie im Technischen Handbuch zum Mainboard oder im Handbuch "BIOS-Setup".

Gerätetreiber

Die Geräte, die Sie an die serielle Schnittstelle anschließen, benötigen Treiber. Viele Treiber sind bereits in Ihrem Betriebssystem enthalten. Wenn der erforderliche Treiber nicht auf der Festplatte vorhanden ist, installieren Sie den geforderten Treiber bitte von dem Datenträger, der mit dem Gerät oder mit dem Anwendungsprogramm geliefert wurde.

Externe Geräte an die parallele Schnittstelle anschließen

An die parallele Schnittstelle können Sie externe Geräte anschließen (z. B. einen Drucker).

- ▶ Schließen Sie die Datenleitung an das externe Gerät an.
- ▶ Schließen Sie die Datenleitung an die parallele Schnittstelle  an.

Eine genaue Beschreibung, wie Sie das externe Gerät an die parallele Schnittstelle anschließen, entnehmen Sie bitte der Dokumentation zum Gerät.



Einstellungen der parallelen Schnittstelle

Wenn Sie die Einstellungen der parallelen Schnittstelle (z. B. Adresse, Interrupt) ändern müssen, können Sie dies im *BIOS-Setup* tun. Die Einstellungen der Schnittstelle finden Sie im Technischen Handbuch zum Mainboard oder im Handbuch "BIOS-Setup".

Gerätetreiber

Die Geräte, die Sie an die parallele Schnittstelle anschließen, benötigen Treiber. Viele Treiber sind bereits in Ihrem Betriebssystem enthalten. Wenn der erforderliche Treiber nicht auf der Festplatte vorhanden ist, installieren Sie den geforderten Treiber bitte von dem Datenträger, der mit dem Gerät oder mit dem Anwendungsprogramm geliefert wurde.


Externe Geräte an die USB-Schnittstellen anschließen

An die USB-Schnittstellen können Sie eine Vielzahl externer Geräte anschließen (z. B. Drucker, Scanner, Modem oder Tastatur).



USB-Geräte sind hot-plug-fähig. Daher können die Leitungen von USB-Geräten bei eingeschaltetem System angeschlossen und gelöst werden.

Weitere Informationen finden Sie in der Dokumentation zu den USB-Geräten.

- ▶ Schließen Sie die Datenleitung an das externe Gerät an.
- ▶ Schließen Sie die Datenleitung an die USB-Schnittstelle  an.



Gerätetreiber

Die Geräte, die Sie an eine der USB-Schnittstellen anschließen, benötigen üblicherweise keine eigenen Treiber, da die notwendige Software bereits im Betriebssystem enthalten ist. Wenn das USB-Gerät jedoch eine eigene Software benötigt, installieren Sie diese bitte von dem Datenträger, der mit dem USB-Gerät geliefert wurde.

Bedienung

PC einschalten

- ▶ Schalten Sie gegebenenfalls den Bildschirm ein (siehe Betriebsanleitung des Bildschirms).
- ▶ Schalten Sie den PC mit dem Hauptschalter an der Rückseite des PC ein.
- ▶ Drücken Sie den Ein-/Ausschalter an der Vorderseite des PC.

Im LCD erscheint die entsprechende Anzeige (siehe Kapitel "Anzeigen am PC").

PC ausschalten

- ▶ Beenden Sie ordnungsgemäß Ihr Betriebssystem. Bei Windows: im Menü *Start* über die Funktion *Beenden*.
- ▶ Wenn das Betriebssystem den PC nicht automatisch ausschaltet, schalten Sie den PC nach der Aufforderung mit dem Ein-/Ausschalter betriebsbereit.

Wenn der PC betriebsbereit ist, verbraucht der PC ein Minimum an Energie.

Schalten Sie den PC mit dem Hauptschalter aus. Der PC verbraucht keine Energie mehr.



Hauptschalter und Ein-/Ausschalter trennen den PC nicht von der Netzspannung. Zur vollständigen Trennung von der Netzspannung müssen Sie den Netzstecker ziehen.

- ▶ Schalten Sie gegebenenfalls den Bildschirm aus (siehe Betriebsanleitung des Bildschirms).

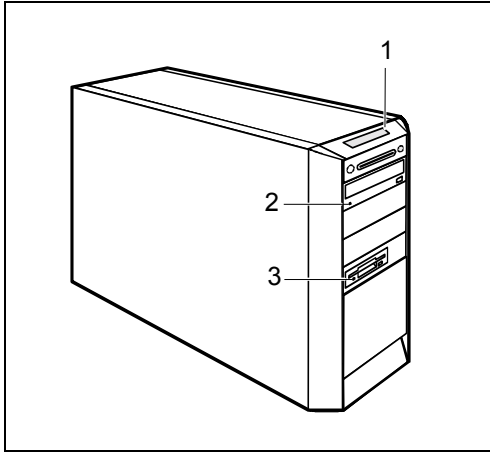
PC mit Softaus-Funktion durch Software betriebsbereit schalten

Mit der Softaus-Funktion schaltet sich der PC nach Beenden des Betriebssystems automatisch aus (betriebsbereit) oder wechselt in einen Energiesparmodus. Voraussetzung ist, dass Ihr System die Softaus-Funktionalität unterstützt und diese Funktion im *BIOS-Setup* eingeschaltet ist. Es kann sein, dass bei Windows NT-Systemen zusätzlich die Softaus-Software installiert werden muss.

Sie können Ihren PC auch über die *DeskView*-Software mit dem Programm *DeskOff* betriebsbereit schalten.

Anzeigen am PC

Die Anzeigen finden Sie an der Vorderseite des PC. Welche Anzeigen an Ihrem PC vorhanden sind, hängt davon ab, welche Ausbaustufe Sie gewählt haben.



- 1 = LCD
- 2 = CD-ROM-Anzeige
- 3 = Diskettenanzeige

1 - LCD

Sobald der PC eingeschaltet ist, leuchtet das LCD. Es werden bis zu sieben Symbole je nach Betriebszustand angezeigt.



Power on/ PC an

erscheint am LCD, sobald der PC eingeschaltet ist.



Standby/ Energiesparmodus

erscheint am LCD, sobald der PC im Energiesparmodus ist. Der PC kann mit dem Ein-/Ausschalter eingeschaltet werden. Im Standby/Energiesparmodus leuchtet das LCD nicht.



Festplatte

erscheint am LCD, sobald auf die Festplatte zugegriffen wird.



Fehler

erscheint am LCD, wenn im PC ein Hardware-Fehler oder ein kritischer Hardware-Zustand aufgetreten ist (z. B. Lüfterausfall, hohe Temperatur). Welches Problem aufgetreten ist, können Sie über DeskView genauer herausfinden. Wenden Sie sich im Zweifelsfall an Ihren Administrator.

**LAN-Verbindung**

erscheint am LCD, sobald der PC am LAN angeschlossen ist.

**LAN-Zugriff**

erscheint am LCD, sobald der PC Daten über das LAN sendet oder empfängt.

**Nachricht**

erscheint am LCD, wenn eine Nachricht (Mail, Fax) vorliegt. Dieses Symbol erscheint nur, wenn Sie eine Software einsetzen, die diese Funktion unterstützt.

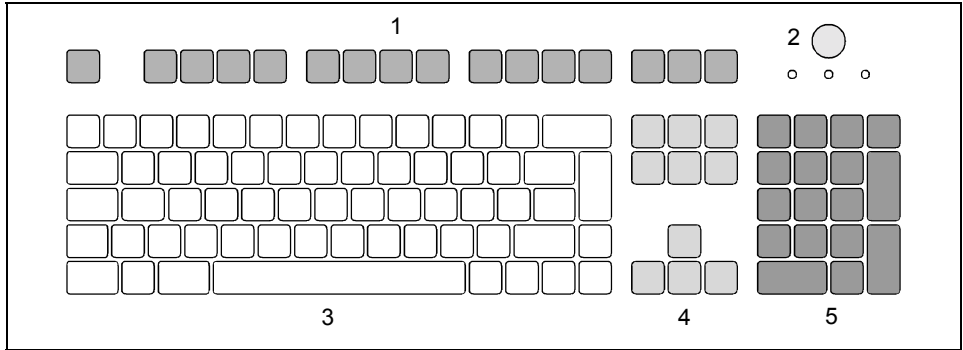
2 - CD-ROM-Anzeige

Die Anzeige leuchtet, wenn auf das CD-ROM-Laufwerk des PC zugegriffen wird. Solange die Anzeige leuchtet, darf die CD auf keinen Fall entnommen werden.

3 - Diskettenanzeige

Die Anzeige leuchtet, wenn auf das Diskettenlaufwerk des PC zugegriffen wird. Solange die Anzeige leuchtet, darf die Diskette auf keinen Fall entnommen werden.

Tastatur



1 = Funktionstasten

2 = Ein-/Ausschalter (optional)

3 = Alphanumerisches Tastaturfeld

4 = Cursor-Tasten

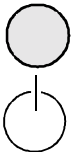
5 = Numerisches Tastaturfeld (Ziffernblock)



Die abgebildete Tastatur ist ein Beispiel und kann von dem von Ihnen verwendeten Modell abweichen.

Wichtige Tasten und Tastenkombinationen

Die Beschreibung der nachfolgenden Tasten und Tastenkombinationen gilt für MS-Windows. Weitere Tasten und Tastenkombinationen sind in der Dokumentation für die verwendete Software beschrieben.



Ein-/Ausschalter (optional)

Je nach Einstellung im *BIOS-Setup* kann das System damit ein-, aus- oder ein- und ausgeschaltet werden. Bei einigen Betriebssystemen können Sie in der Systemsteuerung weitere Funktionen des Ein-/Ausschalters einstellen.

Bei einigen Tastaturen kann der Ein-/Ausschalter nur mit ACPI verwendet werden. Ansonsten ist die Taste ohne Funktion. Das Mainboard muss diese Funktion unterstützen.



Eingabetaste

bestätigt die markierte Auswahl. Die Eingabetaste wird auch als "Enter" oder "Return" bezeichnet.



Starttaste

ruft das Menü *Start* von Windows auf.



Menütaste

ruft das Menü für das markierte Objekt auf (Windows).



Umschalttaste

ermöglicht die Ausgabe eines Großbuchstabens und des oben auf einer Taste abgebildeten Zeichens. Die Umschalttaste wird auch als "Shift" bezeichnet.



Taste Alt Gr

ermöglicht die Ausgabe des Zeichens, das unten rechts auf einer Taste abgebildet ist (z. B. @ bei der Taste **Q**).

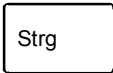


Taste Num

schaltet das numerische Tastaturfeld zwischen Ziffernebene (Anzeige "Num" leuchtet) und Editierebene (Anzeige "Num" leuchtet nicht) um.

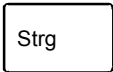
Wenn die Anzeige "Num" leuchtet, können Sie mit dem numerischen Tastaturfeld Ziffern ausgeben und die Rechenfunktionen nutzen.

Wenn die Anzeige "Num" nicht leuchtet, können Sie die Editierfunktionen nutzen, die unten auf den Tasten des numerischen Tastaturfeldes aufgedruckt sind.



Taste Strg

leitet Tastenkombinationen ein. Die Taste **Strg** wird auch als "Ctrl", "Control" oder "Steuerungstaste" bezeichnet.



Warmstart

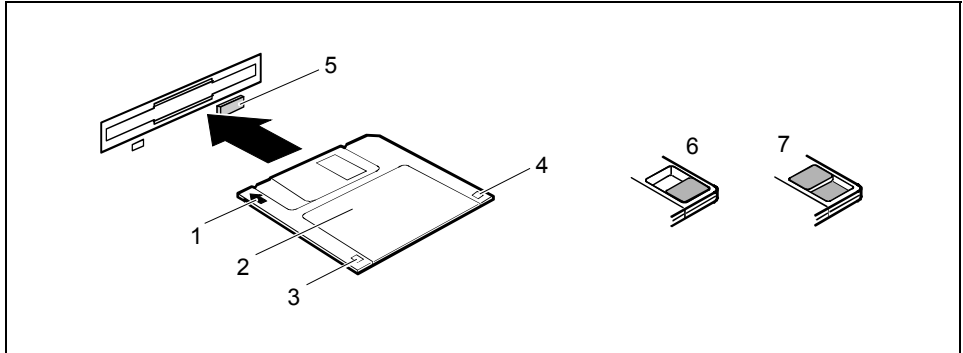
startet den PC neu. Drücken Sie gleichzeitig die Tasten **Strg**, **Alt** und **Entf**. Bei einigen Betriebssystemen wird zuerst der Task-Manager angezeigt.

Disketten handhaben



Beachten Sie beim Umgang mit Disketten die Hinweise des Diskettenherstellers.

Die Diskettenlaufwerke dürfen nicht mit Reinigungsdisketten gereinigt werden. Jede Reinigungsdiskette würde bereits nach 20 Sekunden die Schreib-/Leseköpfe im Diskettenlaufwerk zerstören.



- 1 = Einschubrichtung
- 2 = Schriftfeld
- 3 = Schreibschutzschieber bei einer 1,44 Mbyte-Diskette
- 4 = Kennung einer 1,44 Mbyte-Diskette oder Schreibschutzschieber bei einer 120 Mbyte-Diskette
- 5 = Auswurfaste für eingelegte Disketten
- 6 = Diskette ist schreibgeschützt
- 7 = Diskette ist nicht schreibgeschützt

Diskette einlegen

- ▶ Schieben Sie die Diskette so in Einschubrichtung (1) in das Diskettenlaufwerk, dass das Schriftfeld (2) nach oben zeigt und die Diskette spürbar einrastet.

Diskette entnehmen

- ▶ Drücken Sie die Auswurfaste (5).

Diskette gegen Überschreiben oder Löschen schützen

- ▶ Schieben Sie den Schreibschutzschieber in die Stellung (6). Der Schreibschutzschieber gibt das Loch frei.

Schreibschutz aufheben

- ▶ Schieben Sie den Schreibschutzschieber in die Stellung (7). Der Schreibschutzschieber deckt das Loch ab.

Einstellungen im BIOS-Setup

Im *BIOS-Setup* können Sie Systemfunktionen und die Hardware-Konfiguration des PC einstellen. Bei Auslieferung sind die Standardeinträge wirksam (siehe Handbuch "BIOS-Setup" und gegebenenfalls das Technische Handbuch zum Mainboard). Diese Einstellungen können Sie im *BIOS-Setup* an Ihre Anforderungen anpassen.

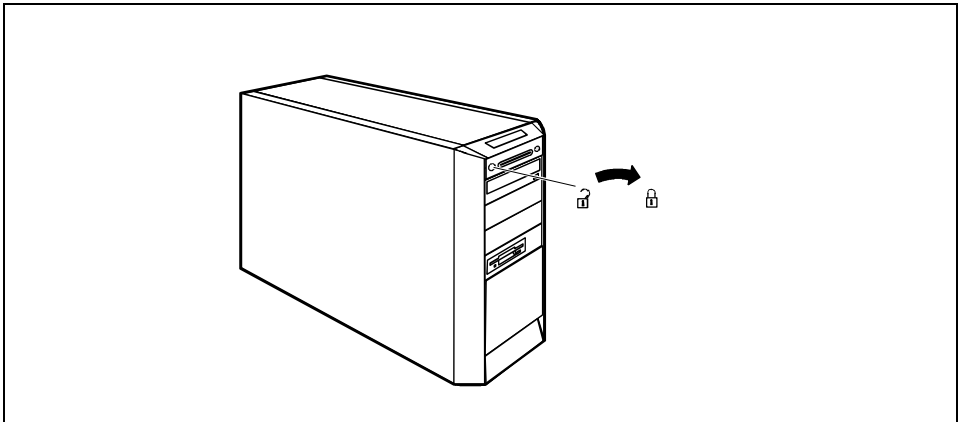
Eigentums- und Datenschutz

Über Softwarefunktionen und mechanische Verriegelung bieten sich vielfältige Möglichkeiten an, Ihren PC und Ihre persönlichen Daten vor unbefugtem Zugriff zu schützen. Sie können diese Möglichkeiten auch kombinieren.

Gehäuse mechanisch verriegeln

Mit dem Gehäuseschloss können Sie das Gehäuse mechanisch verriegeln, um unberechtigten Personen das Öffnen des Gehäuses zu verbieten.

Gehäuse zuschließen



- ▶ Drehen Sie den Schlüssel im Uhrzeigersinn.

Gehäuse aufschließen

- ▶ Drehen Sie den Schlüssel gegen den Uhrzeigersinn.

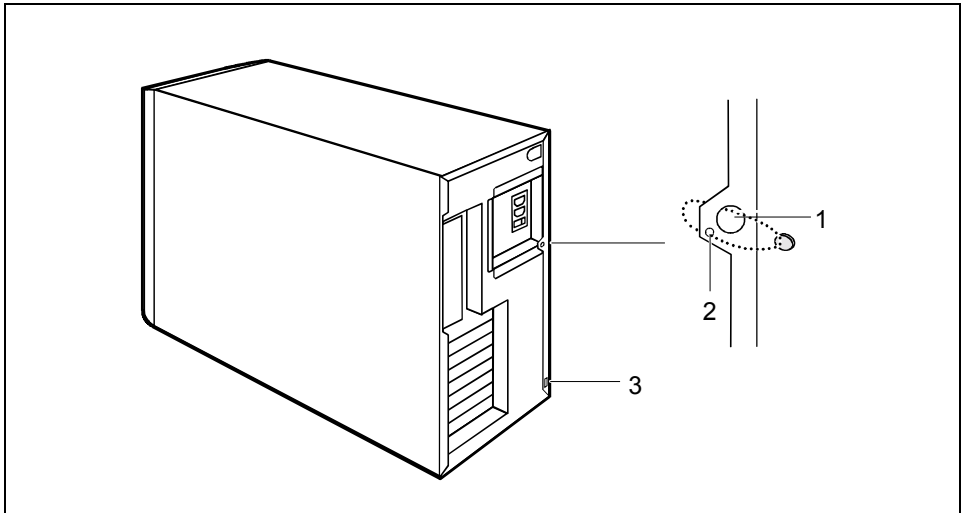
Diebstahlschutz und Verplomben

Um Ihren PC vor Diebstahl zu schützen, bieten sich drei Möglichkeiten an:

- mit Hilfe der Kensington Lock Vorrichtung (3) und einem Kensington MicroSaver
- mit einer Kette (Verplombung)
- mit einem (Vorhänge-)Schloss

Um unberechtigten Personen das Öffnen des Gehäuses zu verbieten, können Sie das Gehäuse verplomben. Führen Sie dazu die Verplombungskette durch die große Öse (1) und die kleine Öse (2) und verschließen Sie die Kette mit der Plombe.

Außerdem können Sie an der großen Öse (1) ein Vorhängeschloss anbringen, um das unberechtigte Öffnen des Gehäuses zu verhindern. Mit Hilfe dieser Öse können Sie das Gehäuse gegebenenfalls auch festketten.



- 1 = Große Öse
2 = Kleine Öse
3 = Vorrichtung für Kensington Lock

Sicherheitsfunktionen des BIOS-Setup

Im *BIOS-Setup* bietet Ihnen das Menü *Security* verschiedene Möglichkeiten, Ihre persönlichen Daten gegen unbefugten Zugriff zu schützen, z. B.:

- Unbefugtes Aufrufen des *BIOS-Setup* verhindern
- Unbefugten Zugriff auf das System verhindern
- Unbefugten Zugriff auf die Einstellungen von Baugruppen mit eigenem BIOS verhindern
- Systemstart vom Diskettenlaufwerk verhindern
- Viruswarnung ausgeben lassen
- Unbefugtes Schreiben auf Diskette verhindern
- BIOS gegen Überschreiben schützen
- PC gegen Einschalten durch ein externes Gerät schützen

Sie können diese Möglichkeiten auch kombinieren.

Eine ausführliche Beschreibung des Menüs *Security* und wie Sie Passwörter vergeben, finden Sie im Technischen Handbuch zum Mainboard oder im Handbuch "BIOS-Setup".

Zugriffsberechtigung über SmartCard

Bei Systemen, die mit einem SmartCard-Leser ausgestattet sind, kann der Zugriff auf die Benutzer eingeschränkt werden, die eine entsprechende SmartCard besitzen.

Zugangsschutz mit SystemLock

Mit SystemLock schützen Sie Ihr System vor unbefugtem Systemstart. Ein System kann nur dann gestartet werden, wenn der Benutzer eine gültige SmartCard in den SmartCard-Leser steckt und die persönliche Geheimnummer (PIN) eingibt. Um SystemLock zu verwenden, benötigen Sie folgende Komponenten:

- SmartCard-Leser extern oder intern
- SystemLock installiert (siehe Handbuch "BIOS-Setup")
- SmartCard

SystemLock steuert den Zugang zu Ihrem PC. Beim Initialisieren einer SmartCard werden für den Zugang zum System Rechte vergeben (System, Setup, System+Setup, Admin). Sie können mehrere SmartCards für ein System einrichten und mit unterschiedlichen Rechten initialisieren. Zusätzlich können Sie den Zugriff auf Ihre Festplatte schützen.

Auf diese Weise können Benutzer in Benutzergruppen eingeteilt werden. Benutzer einer Benutzergruppe verwenden SmartCards mit gleichen Rechten.

Weitere Hinweise zu SystemLock



Wenn Sie zusätzlich zu SystemLock noch weitere Security-Software verwenden wollen (z. B. SMARTY), lesen Sie dazu vorher die Dokumentation zu Ihrer Security-Software.

SystemLock-Rechte

Eine SmartCard können Sie mit einem der folgenden Rechte initialisieren:

System	Nach Eingabe der Benutzer-PIN startet das System. Sie können die Benutzer-PIN ändern.
Setup	Sie können das <i>BIOS-Setup</i> aufrufen und ändern und Sie können die Benutzer-PIN ändern.
System+Setup	Nach Eingabe der Benutzer-PIN startet das System. Sie können das <i>BIOS-Setup</i> aufrufen und ändern und Sie können die Benutzer-PIN ändern.
Admin	Nach Eingabe der Benutzer-PIN startet das System. Sie können die Benutzer-PIN und die Administrator-PIN ändern, gesperrte SmartCards entsperren, das <i>BIOS-Setup</i> aufrufen und ändern und weitere SmartCards für dieses System erzeugen.

Wie Sie SystemLock installieren, bedienen und wie Sie SmartCards initialisieren, finden Sie im Handbuch "BIOS-Setup".

SmartCard-Leser bedienen

- Internen SmartCard-Leser bedienen

Sie können den PC durch Stecken Ihrer SmartCard einschalten. Ist der SmartCard-Leser freigegeben, dann blinkt die grüne SmartCard-Leser-Anzeige an der Vorderseite des PC.

- Externen SmartCard-Leser bedienen

Nach Einschalten des PC werden Sie aufgefordert, Ihre SmartCard zu stecken.

Problemlösungen und Tipps



Beachten Sie die Sicherheitshinweise im Handbuch "Sicherheit" und das Kapitel "Inbetriebnahme", wenn Sie Leitungen lösen oder anschließen.

Wenn eine Störung auftritt, versuchen Sie diese entsprechend den Maßnahmen zu beheben, die in den folgenden Dokumenten beschrieben sind:

- in diesem Kapitel
- in der Dokumentation zu den angeschlossenen Geräten
- in der Hilfe zu den einzelnen Programmen
- in der Dokumentation zum verwendeten Betriebssystem.

Wenn Sie die Störung nicht beheben können, gehen Sie wie folgt vor:

- ▶ Schalten Sie den PC aus.
- ▶ Notieren Sie die ausgeführten Schritte und den Zustand, der bei Auftreten des Fehlers aktiv war.
- ▶ Notieren Sie eine eventuell angezeigte Fehlermeldung.
- ▶ Notieren Sie die Identnummer Ihres Gerätes. Sie finden diese Nummer auf dem Typenleistungsschild an der Rückseite des Gehäuses.
- ▶ Setzen Sie sich mit Ihrer Verkaufsstelle oder mit unserem Service in Verbindung.

Neue Software installieren

Bei der Installation von Programmen oder Treibern können wichtige Dateien überschrieben und verändert werden. Um bei eventuellen Problemen nach der Installation auf die Originaldateien zugreifen zu können, sollten Sie vor der Installation eine Sicherungskopie (Backup) Ihres Festplatteninhaltes erstellen.

Betriebsanzeige ist nach dem Einschalten dunkel

Dies kann folgende Ursachen haben:

Netzspannungsversorgung ist fehlerhaft

- ▶ Prüfen Sie, ob die Netzleitung ordnungsgemäß am PC und an der geerdeten Schutzkontakt-Steckdose angeschlossen ist.
- ▶ Schalten Sie den PC ein.

Interne Stromversorgung wurde überlastet

- ▶ Ziehen Sie den Netzstecker des PC aus der geerdeten Schutzkontakt-Steckdose.
- ▶ Warten Sie einen kurzen Moment.
- ▶ Stecken Sie den Netzstecker wieder in die geerdete Schutzkontakt-Steckdose.
- ▶ Schalten Sie den PC ein.

Bildschirm bleibt dunkel

Wenn der Bildschirm dunkel bleibt, kann das folgende Ursachen haben:

Bildschirm ist ausgeschaltet

- ▶ Schalten Sie den Bildschirm ein.

Bildschirm ist dunkel gesteuert

- ▶ Drücken Sie eine beliebige Taste der Tastatur.

oder

- ▶ Schalten Sie den Bildschirmschoner aus. Geben Sie dazu das entsprechende Passwort ein.

Helligkeitsregler auf dunkel eingestellt

- ▶ Stellen Sie den Helligkeitsregler des Bildschirms auf hell. Detaillierte Informationen entnehmen Sie bitte der Betriebsanleitung des Bildschirms.

Netzleitung nicht angeschlossen

- ▶ Schalten Sie den Bildschirm und den PC aus.
- ▶ Prüfen Sie, ob die Netzleitung des Bildschirms ordnungsgemäß am Bildschirm und, je nach Stecker, am PC oder an der geerdeten Schutzkontakt-Steckdose gesteckt ist.
- ▶ Prüfen Sie, ob die Netzleitung des PC ordnungsgemäß am PC und an der geerdeten Schutzkontakt-Steckdose gesteckt ist.
- ▶ Schalten Sie den Bildschirm und den PC ein.

Bildschirmleitung nicht angeschlossen

- ▶ Schalten Sie den Bildschirm und den PC aus.
- ▶ Prüfen Sie, ob die Bildschirmleitung ordnungsgemäß am PC und am Bildschirm angeschlossen ist.
- ▶ Schalten Sie den Bildschirm und den PC ein.

Falsche Einstellung für den Bildschirm unter Windows 2000

- ▶ Starten Sie den PC neu.
- ▶ Während am Bildschirm *Windows wird gestartet* angezeigt wird, drücken Sie die Taste **F8**.

Das Menü *Erweiterte Windows 2000 Startoptionen* erscheint.

- ▶ Wählen Sie *Abgesicherter Modus* oder *Abgesicherter Modus mit Netzwerk* aus.
- ▶ Stellen Sie unter *Start - Einstellungen - Systemsteuerung - Anzeige - Einstellungen* die korrekten Werte für den angeschlossenen Bildschirm ein, wie in der Betriebsanleitung des Bildschirms beschrieben.

Falsche Einstellung für den Bildschirm unter Windows XP

- ▶ Starten Sie den PC neu.
- ▶ Drücken Sie die Taste **[F8]**, während das System hoch läuft.

Es erscheint das *Betriebssystemauswahlmenü* oder das Menü *Erweiterte Windows - Startoptionen*.

- ▶ Erscheint das Betriebssystemauswahlmenü, drücken Sie die Taste **[F8]**.
- ▶ Wählen Sie *Abgesicherter Modus* oder *Abgesicherter Modus mit Netzwerk* aus.
- ▶ Stellen Sie unter *Start - Einstellungen - Systemsteuerung - Anzeige* in den Registern *Darstellung, Designs, Einstellungen* die korrekten Werte für den angeschlossenen Bildschirm ein, wie in der Betriebsanleitung des Bildschirms beschrieben.

Es wurden falsche RAM-Speichermodule bestückt

Lesen Sie im Technischen Handbuch zum Mainboard, welche Speichermodultypen verwendbar sind.

Kein Mauszeiger am Bildschirm

- ▶ Beenden Sie ordnungsgemäß Ihr Betriebssystem.
- ▶ Schalten Sie den PC aus.
- ▶ Prüfen Sie, ob die Mausleitung ordnungsgemäß angeschlossen ist. Wenn Sie einen Adapter oder eine Verlängerung für die Mausleitung verwenden, prüfen Sie auch diese Steckverbindung.
- ▶ Stellen Sie sicher, dass nur eine Maus angeschlossen ist.
- ▶ Schalten Sie den PC ein.

Wenn Sie eine Maus am PS/2-Mausanschluss  verwenden, muss der Maus-Controller eingeschaltet sein.

- ▶ Prüfen Sie im *BIOS-Setup*, ob der Maus-Controller eingeschaltet (*Enabled*) ist.
- ▶ Prüfen Sie, ob der Maustreiber ordnungsgemäß installiert und beim Starten des Anwendungsprogramms vorhanden ist. Detaillierte Informationen zum Maustreiber entnehmen Sie bitte der Dokumentation zu Maus und Anwendungsprogramm.

Diskette nicht lesbar/beschreibbar

- ▶ Prüfen Sie, ob der Schreibschutz der Diskette oder des Diskettenlaufwerks aktiviert ist (siehe Handbuch "BIOS-Setup" und gegebenenfalls technisches Handbuch zum Mainboard).
- ▶ Prüfen Sie im Menü *Main* des *BIOS-Setup* den Eintrag im Feld *Diskette A:*.
- ▶ Prüfen Sie, ob der Diskettenlaufwerks-Controller eingeschaltet ist (siehe auch technisches Handbuch zum Mainboard oder im Handbuch "BIOS-Setup").
- ▶ Prüfen Sie, ob die Leitungen des Diskettenlaufwerks richtig angeschlossen sind (siehe Kapitel "Diskettenlaufwerk tauschen").

Uhrzeit und Datum stimmen nicht

Uhrzeit und Datum können Sie im *BIOS-Setup* oder unter Ihrem verwendeten Betriebssystem einstellen.

- ▶ Stellen Sie Uhrzeit und Datum ein.



Wenn Uhrzeit und Datum nach dem Aus- und Wiedereinschalten wiederholt falsch sind, müssen Sie die Lithium-Batterie austauschen (siehe Kapitel "Erweiterungen auf dem Mainboard" - "Lithium-Batterie tauschen").

Fehlermeldung am Bildschirm

Fehlermeldungen und ihre Erklärung finden Sie:

- im Technischen Handbuch zum Mainboard
- im Handbuch "BIOS-Setup"
- in der Dokumentation zu den verwendeten Programmen

Festplatteninhalt wiederherstellen

Die Anleitung dazu finden Sie auf der Hülle der Recovery-CD.

Tipps

Der PC lässt sich nicht mit dem Ein-/Ausschalter ausschalten

Ursache: Der PC wurde nicht mit dem Ein-/Ausschalter eingeschaltet.

- ▶ Drücken Sie ein zweites Mal auf den Ein-/Ausschalter.

Ursache: Systemabsturz

- ▶ Drücken Sie den Ein-/Ausschalter mindestens 4 Sekunden, bis der PC ausschaltet.

Mangel an Systemressourcen

Wenn viele Anwendungen gleichzeitig laufen, können Probleme durch fehlende Systemressourcen auftreten. In diesem Fall sollten Sie:

- ▶ nicht benötigte Anwendungen schließen

oder

- ▶ die Anwendungen in anderer Reihenfolge aufrufen

Weitere Handbücher

Weitere Handbücher finden Sie als PDF-Dateien auf der CD "User Documentation" oder "Drivers & Utilities".

Systemerweiterungen

i

Es kann sinnvoll sein, wenn Sie sich einige Teile dieses Kapitels ausdrucken, da der PC beim Ein-/Ausbau von Systemerweiterungen ausgeschaltet sein muss.

Eventuell ist für eine Systemerweiterung oder Hardware-Hochrüstung ein Update des BIOS notwendig. Weitere Informationen finden Sie im Handbuch "BIOS-Setup" oder gegebenenfalls im Technischen Handbuch zum Mainboard.

Achten Sie beim Einbauen von Komponenten mit großer Wärmeentwicklung darauf, dass die maximal zulässigen Temperaturen der einzelnen Komponenten nicht überschritten werden.

Der PC muss beim Ein-/Ausbau von Systemerweiterungen ausgeschaltet sein und darf sich nicht im Energiesparmodus befinden.

Ziehen Sie den Netzstecker, bevor Sie den PC öffnen.

In diesem Kapitel werden alle Tätigkeiten beschrieben, die Sie ausführen müssen, wenn Sie in Ihrem PC Hardware-Änderungen (z. B. Baugruppen oder Laufwerke einbauen) durchführen möchten.

Bevor Sie neue Laufwerke und/oder Baugruppen einbauen, lesen Sie die mitgelieferte Dokumentation.

Bevor Sie Erweiterungen auf dem Mainboard vornehmen, lesen Sie das Technische Handbuch zum Mainboard.

Hinweise zu Baugruppen

Gehen Sie sorgfältig mit den Verriegelungsmechanismen um (Rastnasen und Zentrierbolzen), wenn Sie Baugruppen oder Komponenten auf Baugruppen austauschen.

Um Schäden der Baugruppe oder der darauf befindlichen Bauteile und Leiterbahnen zu vermeiden, bauen Sie Baugruppen mit Sorgfalt ein und aus. Achten Sie darauf, Erweiterungsbaugruppen gerade einzusetzen.

Verwenden Sie niemals scharfe Gegenstände (Schraubendreher) als Hebelwerkzeuge.



Baugruppen mit elektrostatisch gefährdeten Bauelementen (EGB) können durch den abgebildeten Aufkleber gekennzeichnet sein:

Wenn Sie Baugruppen mit EGB handhaben, müssen Sie folgende Hinweise unbedingt beachten:

- Sie müssen sich statisch entladen, bevor Sie mit Baugruppen arbeiten (z. B. durch Berühren eines geerdeten Gegenstandes).
- Verwendete Geräte und Werkzeuge müssen frei von statischer Aufladung sein.
- Ziehen Sie den Netzstecker, bevor Sie Baugruppen ein- oder ausbauen.
- Fassen Sie die Baugruppen nur am Rand an.
- Berühren Sie keine Anschluss-Stifte oder Leiterbahnen auf der Baugruppe.

Gehäuse öffnen

- ▶ Schalten Sie den PC aus. Der PC darf sich nicht im Energiesparmodus befinden.

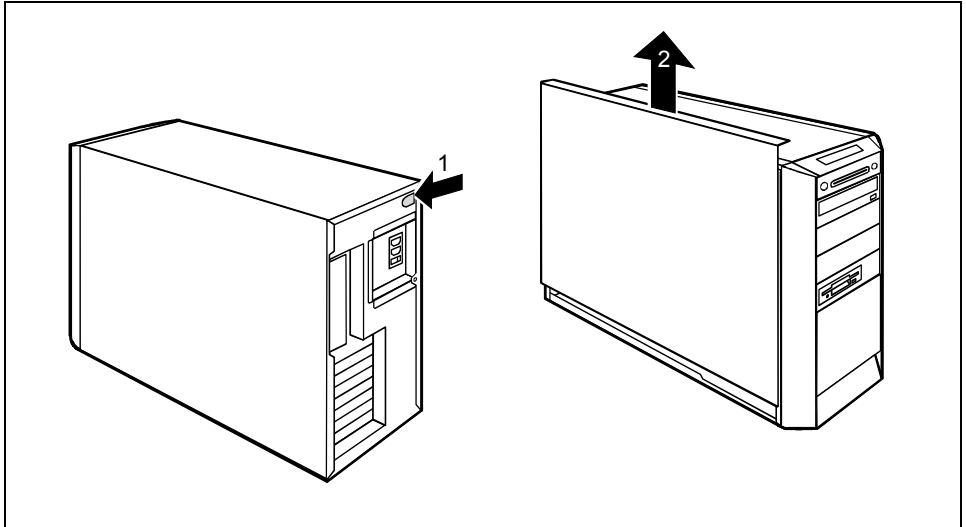


Beachten Sie die Sicherheitshinweise im Kapitel "Wichtige Hinweise".

Ziehen Sie den Netzstecker aus der Schutzkontakt-Steckdose.

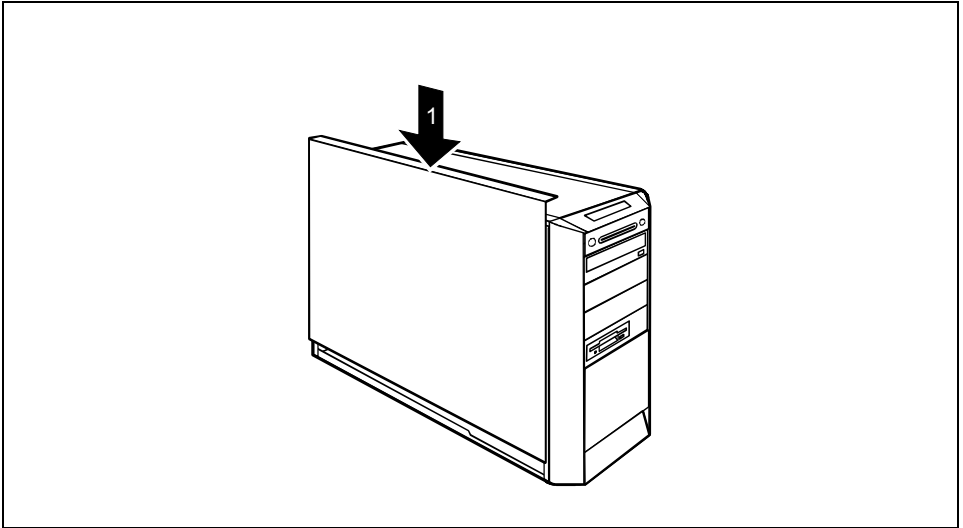
Stecken Sie den Netzstecker erst wieder an, wenn Sie das Gehäuse geschlossen haben.

- ▶ Wenn Sie die am Gerät gesteckten Leitungen stören, dann lösen Sie diese.
- ▶ Stellen Sie das Gerät zugänglich auf.



- ▶ Schließen Sie das Gehäuse gegebenenfalls auf.
- ▶ Drücken Sie auf den grünen Entriegelungsknopf auf der Rückseite des Gehäuses (1).
- ▶ Halten Sie den Entriegelungsknopf gedrückt und schieben Sie das Gehäuseseitenteil in Pfeilrichtung (2) nach oben.
- ▶ Heben Sie das Gehäuseseitenteil aus dem Gehäuse heraus.

Gehäuse schließen



- ▶ Schieben Sie das Gehäuseseitenteil von oben in Pfeilrichtung (1), bis es einrastet.
- ▶ Schließen Sie das Gehäuse gegebenenfalls wieder zu.
- ▶ Stellen Sie das Gerät wieder am gewünschten Platz auf.
- ▶ Schließen Sie die gelösten Leitungen (Netzleitung, Leitungen zu externen Geräten etc.) wieder an.

Baugruppe ein- und ausbauen

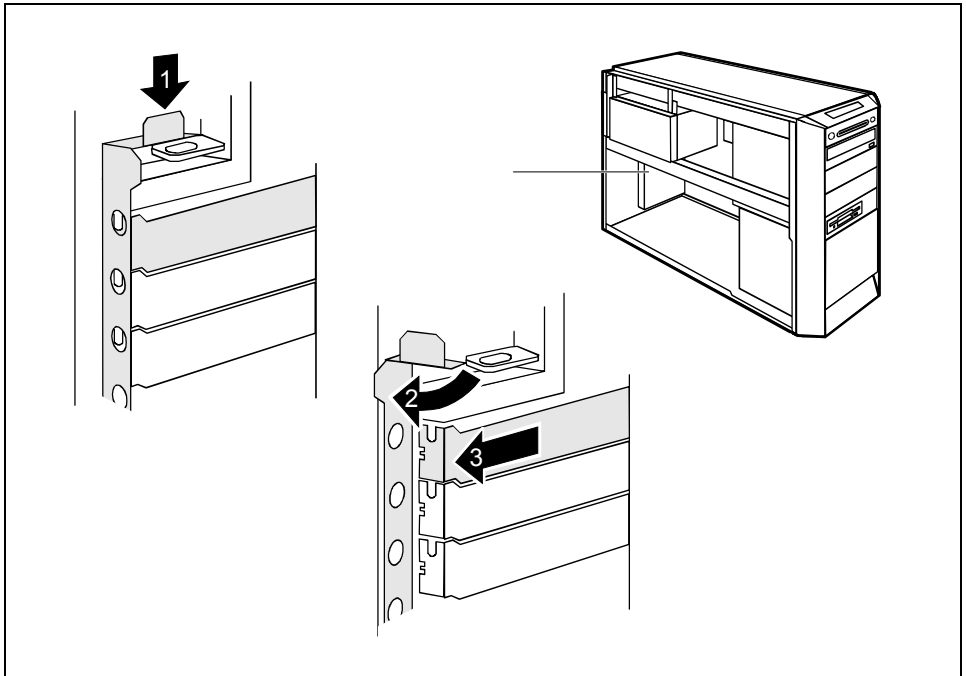


Beachten Sie den Abschnitt "Hinweise zu Baugruppen".

Die Anzahl, Lage und Anordnung der Baugruppen-Steckplätze auf dem Mainboard finden Sie im Technischen Handbuch zum Mainboard. Bei Auslieferung können bereits Baugruppen eingebaut sein.

Baugruppe einbauen

- ▶ Öffnen Sie das Gehäuse (siehe "Gehäuse öffnen").

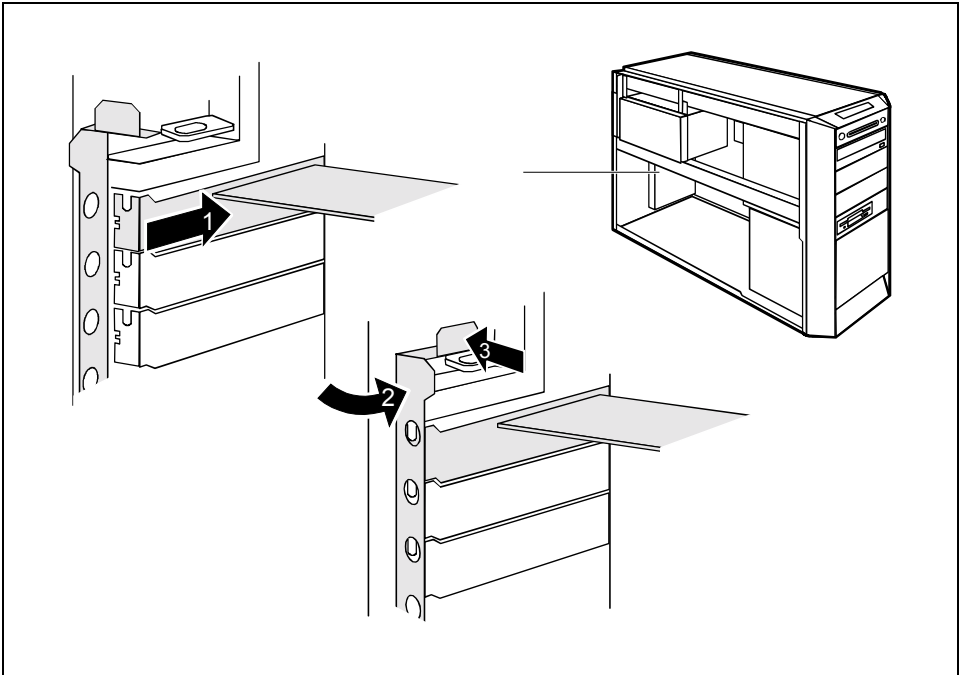


- ▶ Drücken Sie die Entriegelung (1) nach unten und klappen Sie die Verriegelungsschiene (2) auf. Auf die Entriegelung ist das Wort "PRESS" aufgeprägt.
- ▶ Ziehen Sie die Steckplatzabdeckung aus dem Einbauplatz (3).



Werfen Sie die Steckplatzabdeckung des Einbauplatzes nicht weg. Wenn Sie die Baugruppe wieder entfernen, müssen Sie die Steckplatzabdeckung wegen der Kühlung, des Brandschutzes und der einzuhaltenden EMV-Vorschriften (Vorschriften zur elektromagnetischen Verträglichkeit) wieder einbauen.

- ▶ Nehmen Sie die neue Baugruppe aus der Verpackung.
- ▶ Nehmen Sie auf der Baugruppe die erforderlichen Einstellungen vor.



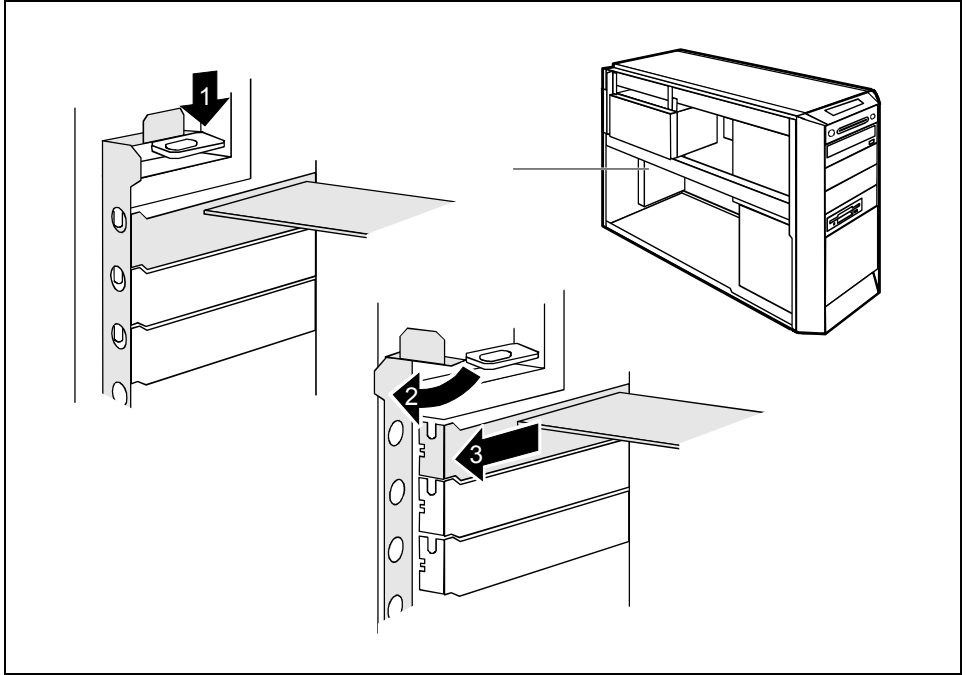
- ▶ Schieben Sie die Baugruppe bis zum Steckplatz (1).
- ▶ Drücken Sie die Baugruppe so in den Steckplatz, dass die Baugruppe spürbar einrastet.
- ▶ Wenn erforderlich, stecken Sie die Leitungen an die Baugruppe an.
- ▶ Klappen Sie die Verriegelungsschiene zu (2) und drücken Sie in Pfeilrichtung (3) auf die Verriegelung. Auf die Verriegelung ist das Wort "PUSH" aufgeprägt.
- ▶ Schließen Sie das Gehäuse (siehe "Gehäuse schließen").

i

Wenn Sie eine PCI-Baugruppe ein- oder ausgebaut haben, dann überprüfen Sie bitte im *BIOS-Setup* die Einstellungen für den entsprechenden PCI-Steckplatz. Ändern Sie gegebenenfalls die Einstellungen. Lesen Sie hierzu die Dokumentation zur PCI-Baugruppe. Die Steckplätze 1, 3, 5 und 7 sind für Low-Profile-Karten mit Adapter geeignet. Die Steckplätze werden von unten nach oben gezählt.

Baugruppe ausbauen

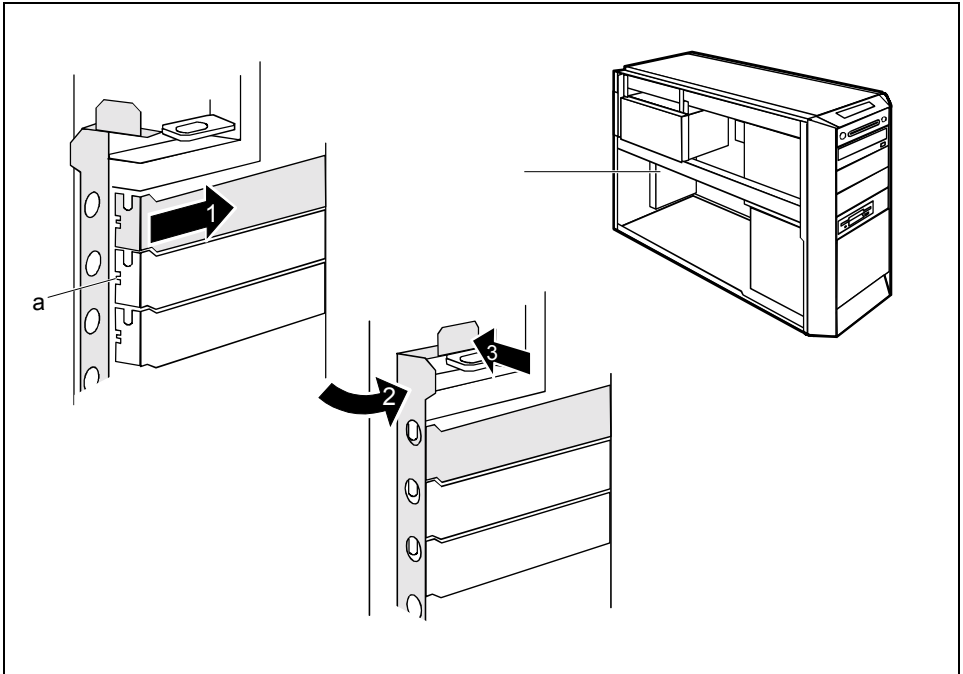
- ▶ Öffnen Sie das Gehäuse (siehe "Gehäuse öffnen").
- ▶ Entfernen Sie die an der Baugruppe gesteckten Leitungen.



- ▶ Drücken Sie die Entriegelung (1) nach unten und klappen Sie die Verriegelungsschiene (2) auf. Auf die Entriegelung ist das Wort "PRESS" aufgeprägt.
- ▶ Ziehen Sie die Baugruppe aus dem Einbauplatz (3).
- ▶ Legen Sie die Baugruppe in eine entsprechende Verpackung.



Wegen der Kühlung, des Brandschutzes und der einzuhaltenden EMV-Vorschriften (Vorschriften zur elektromagnetischen Verträglichkeit) müssen Sie die Steckplatzabdeckung des Einbauplatzes wieder einbauen.



- ▶ Schieben Sie die Steckplatzabdeckung in den Einbauplatz (1).



Achten Sie darauf, dass die Nase (a) an der Steckplatzabdeckung in die entsprechende Öffnung hineinrastet. Wenn dies nicht der Fall ist, dann können Sie die Verriegelungsschiene nur schwer zuklappen. Es besteht die Gefahr von Beschädigungen.

- ▶ Klappen Sie die Verriegelungsschiene zu (2) und drücken Sie in Pfeilrichtung (3) auf die Verriegelung. Auf die Verriegelung ist das Wort "PUSH" aufgeprägt.
- ▶ Schließen Sie das Gehäuse (siehe "Gehäuse schließen").



Wenn Sie eine PCI-Baugruppe ein- oder ausgebaut haben, dann überprüfen Sie bitte im *BIOS-Setup* die Einstellungen für den entsprechenden PCI-Steckplatz. Ändern Sie gegebenenfalls die Einstellungen. Lesen Sie hierzu die Dokumentation zur PCI-Baugruppe.

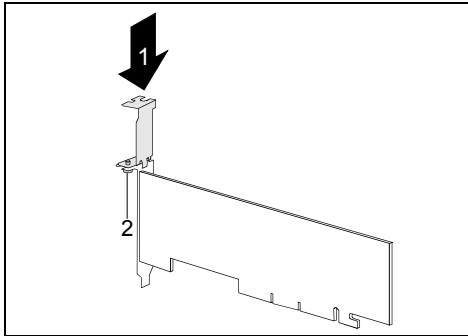
Low-Profile-Baugruppen

Für Geräte mit besonders geringer Bauhöhe gibt es sogenannte Low-Profile-Baugruppen, deren Steckplatzabdeckung eine geringere Bauhöhe passend zu den Geräten in Flachbauweise aufweist. Um diese Low-Profile-Baugruppen auch in normale Baugruppen-Steckplätze einbauen zu können, müssen Sie vorher einen entsprechenden Steckplatz-Adapter montieren.

In den Steckplätzen, die für Low-Profile-Baugruppen vorgesehen sind, sind zweiteilige Rückseitenabdeckungen eingebaut. Beide Teile sind durch eine Schraube verbunden.

- ▶ Bauen Sie die gewünschte Rückseitenabdeckung aus und lösen Sie die Schraube.

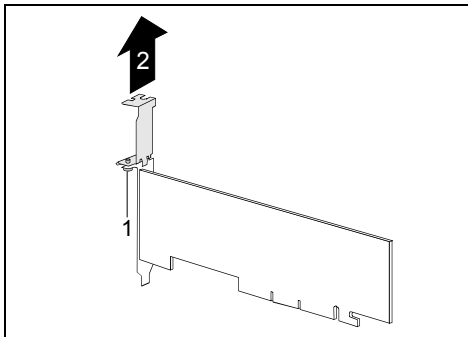
Steckplatz-Adapter montieren



- ▶ Stecken Sie den Steckplatz-Adapter auf die Steckplatzabdeckung der Low-Profile-Baugruppe (1) und schrauben Sie ihn fest (2).

Nun können Sie die Low-Profile-Baugruppe wie eine normale Baugruppe in einen geeigneten Steckplatz einbauen (siehe Kapitel "Baugruppe einbauen").

Steckplatz-Adapter abnehmen



- ▶ Lösen Sie die Schraube (1) und nehmen Sie den Steckplatz-Adapter ab (2).

Laufwerke ein- und ausbauen

Das Gehäuse bietet Platz für

- vier bedienbare Laufwerke (5¼-Zoll-Laufwerke/3½-Zoll-Laufwerk)
- zwei nicht bedienbare Laufwerke bei einer 200 W-Stromversorgung oder vier nicht bedienbare Laufwerke bei einer 300 W-Stromversorgung (3½-Zoll-Laufwerke)

Unter bedienbaren Laufwerken sind z. B. DVD- oder CD-ROM-Laufwerke zu verstehen, in die von außen ein Datenträger eingelegt wird. Nicht bedienbare Laufwerke sind z. B. Festplattenlaufwerke.

IDE-Laufwerke

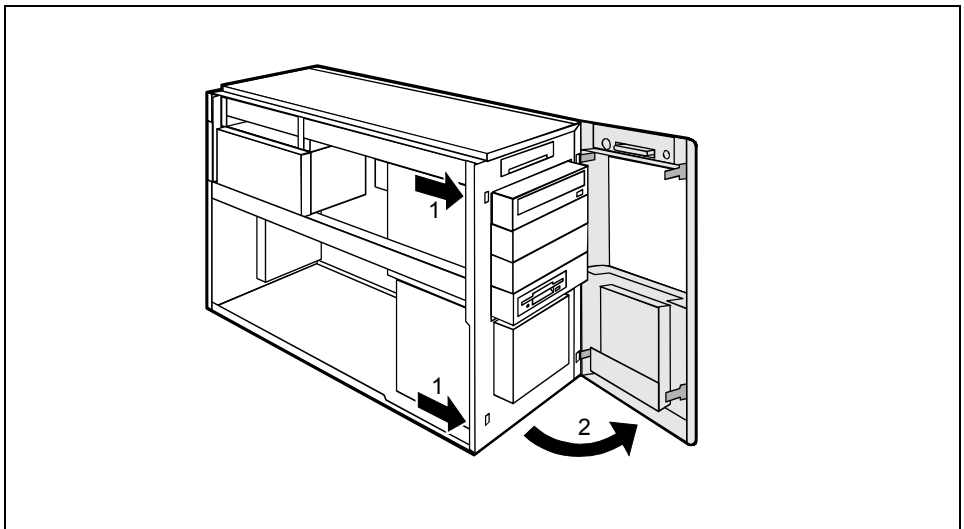
Standardmäßig werden zwei IDE-Laufwerke unterstützt. Idealerweise schließt man Festplatten an die IDE-Schnittstelle 1 an und andere Laufwerke an die IDE-Schnittstelle 2 (siehe auch technisches Handbuch zum Mainboard).

SCSI-Laufwerke

Wenn Sie ein SCSI-Laufwerk einbauen wollen, benötigen Sie einen SCSI-Controller (SCSI-Adapter) und eine SCSI-Leitung. Weitere Informationen finden Sie in den Handbüchern zum SCSI-Controller.

Vorderseite abnehmen

- ▶ Öffnen Sie das Gehäuse (siehe "Gehäuse öffnen").
- ▶ Lösen Sie die Entriegelungshebel (1) und klappen Sie die Vorderseite auf (2).



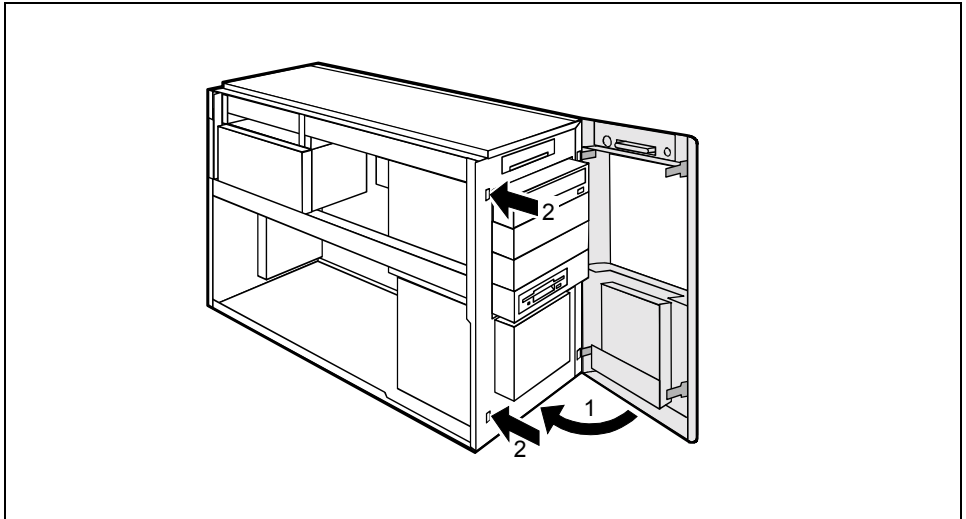
- ▶ Lösen Sie die Kunststoffhaken der Vorderseite vom Gehäuse und nehmen Sie die Vorderseite vorsichtig ab. Wenn Sie zu stark ziehen, kann die LCD-Leitung gelöst oder beschädigt werden.



Die Leitung des LCD ist so lang, dass Sie sie zusammen mit der Vorderseite vorsichtig zur Seite stellen können. Sie müssen also die Leitung vor dem Abnehmen der Vorderseite nicht abstecken.

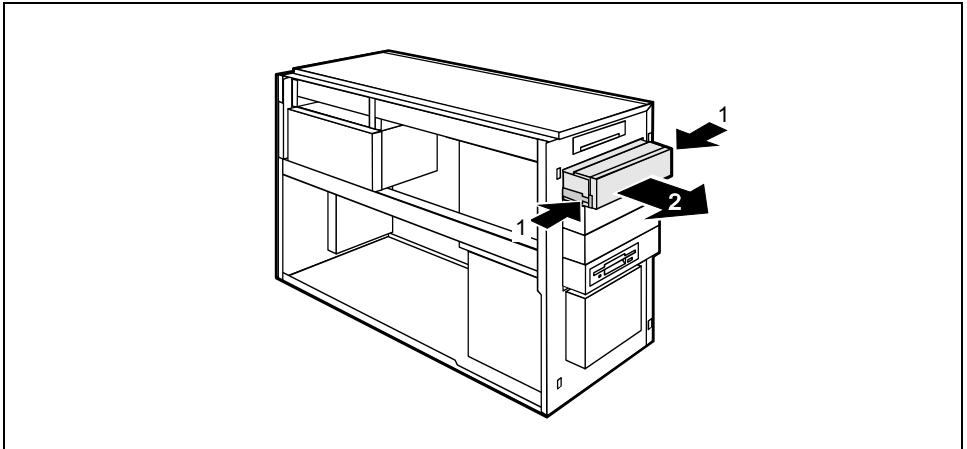
Vorderseite aufsetzen

- ▶ Hängen Sie die Verriegelungen rechts am Gehäuse ein. Setzen Sie die Vorderseite so auf das Gehäuse auf, dass die Kunststoffhaken in den richtigen Aussparungen einrasten.
- ▶ Klappen Sie die Vorderseite zu (1) und achten Sie darauf, dass die LCD-Leitung nicht eingeklemmt wird und die Verriegelungen deutlich spürbar einrasten (2).

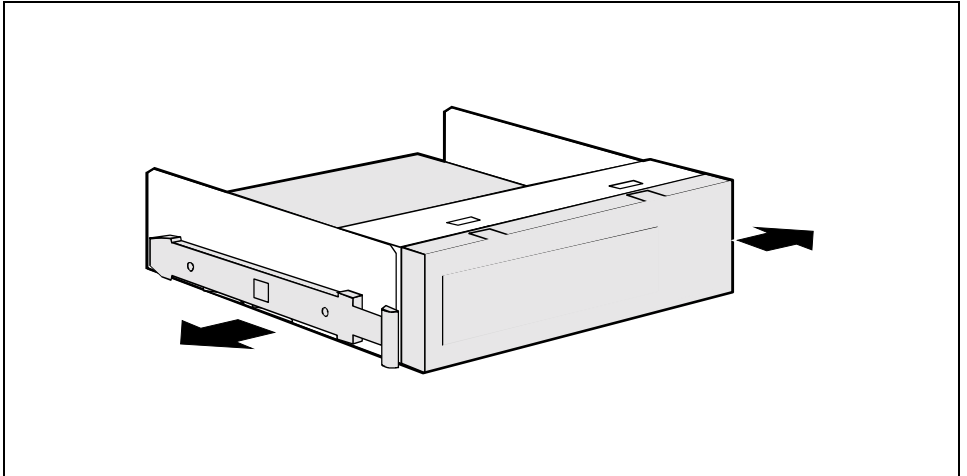


Bedienbares Laufwerk einbauen

- ▶ Öffnen Sie das Gehäuse (siehe "Gehäuse öffnen").
- ▶ Nehmen Sie die Vorderseite ab (siehe "Vorderseite abnehmen").



- ▶ Drücken Sie die EasyChange-Schienen (1) zusammen und ziehen Sie den leeren Einschub aus dem Gehäuse (2).



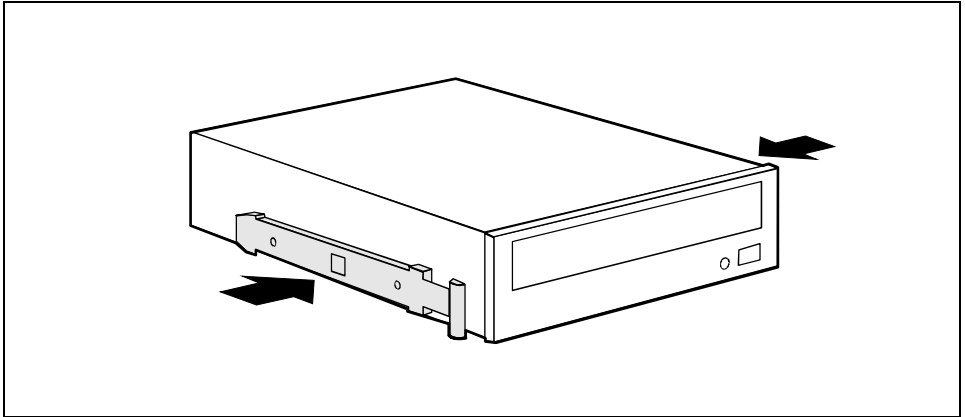
- ▶ Ziehen Sie die EasyChange-Schienen vom leeren Einschub.



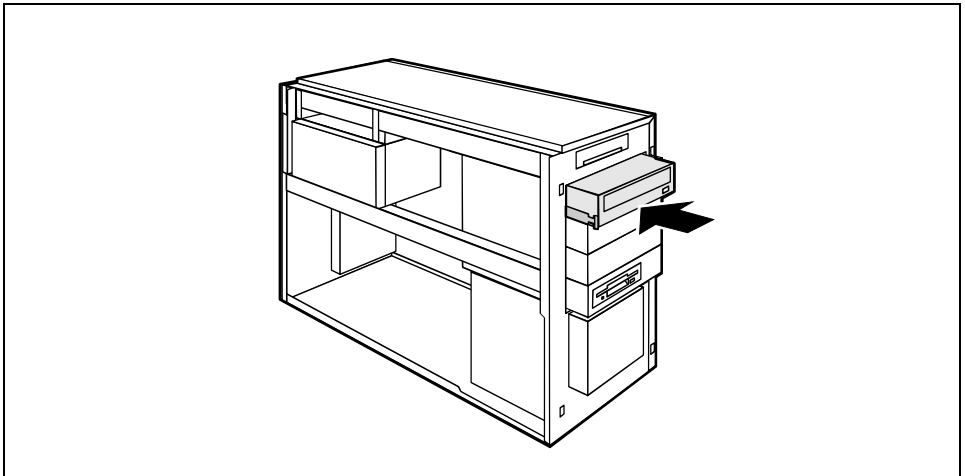
Werfen Sie den leeren Einschub nicht weg. Wenn Sie später das Laufwerk wieder ausbauen, müssen Sie den leeren Einschub wegen der Kühlung, des Brandschutzes und der einzuhaltenden EMV-Vorschriften (Vorschriften zur elektromagnetischen Verträglichkeit) wieder einsetzen.

Systemerweiterungen

- ▶ Nehmen Sie das neue Laufwerk aus der Verpackung.
- ▶ Nehmen Sie am Laufwerk die gewünschten Einstellungen vor (gegebenenfalls auch an den bereits installierten).



- ▶ Drücken Sie die EasyChange-Schienen in die vorgesehenen Bohrungen.



- ▶ Schieben Sie das bedienbare Laufwerk ins Gehäuse, bis die EasyChange-Schienen einrasten.
- ▶ Stecken Sie die Stecker der Datenleitung und der Stromversorgungsleitung am Laufwerk. Achten Sie auf die richtige Polung.
- ▶ Setzen Sie die Vorderseite auf (siehe "Vorderseite aufsetzen").

- ▶ Schließen Sie das Gehäuse (siehe "Gehäuse schließen").



Bei den oberen drei bedienbaren Laufwerken ist die EasyChange-Schiene unten am Modul eingehängt.

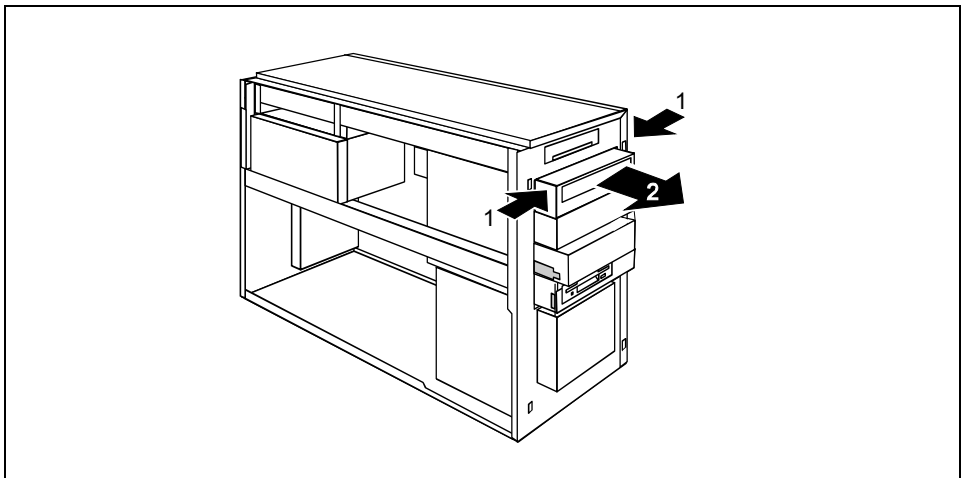
Beim untersten Laufwerk ist die Schiene mittig am Modul eingehängt.

Im Lieferzustand sind alle Schienen richtig eingebaut.

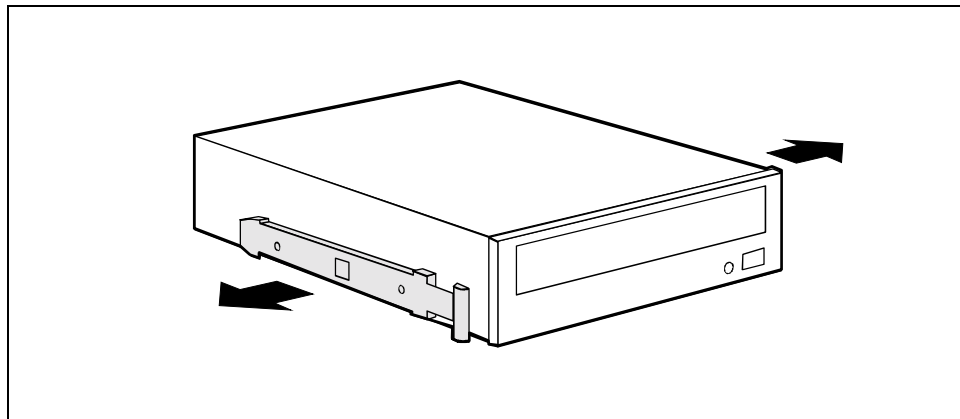
Wenn notwendig, müssen Sie im *BIOS-Setup* den Eintrag für das Laufwerk entsprechend anpassen.

Bedienbares Laufwerk ausbauen

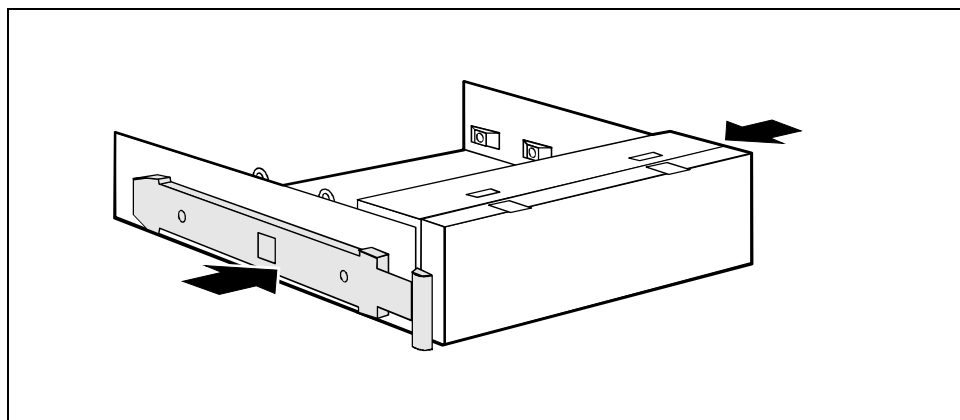
- ▶ Öffnen Sie das Gehäuse (siehe "Gehäuse öffnen").
- ▶ Nehmen Sie die Vorderseite ab (siehe "Vorderseite abnehmen").



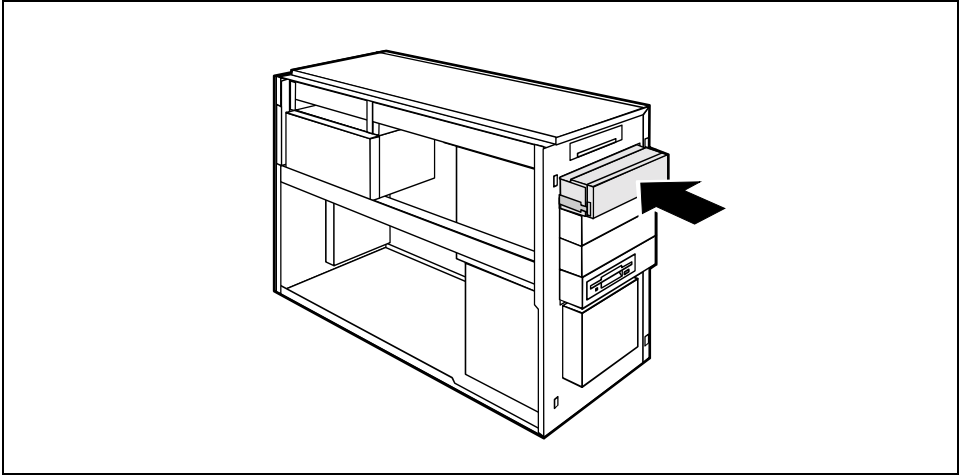
- ▶ Ziehen Sie die Stecker der Datenleitung und der Stromversorgungsleitung vom gewünschten Laufwerk.
- ▶ Drücken Sie die EasyChange-Schienen zusammen (1) und ziehen Sie das Laufwerk aus dem Gehäuse (2).
- ▶ Nehmen Sie gegebenenfalls an den verbleibenden Laufwerken die erforderlichen Einstellungen vor.



- ▶ Ziehen Sie die EasyChange-Schienen vom Laufwerk.



- ▶ Drücken Sie die EasyChange-Schienen in die vorgesehenen Bohrungen im leeren Einschub.



- ▶ Schieben Sie den leeren Einschub in das Gehäuse, bis er spürbar einrastet.
- ▶ Setzen Sie die Vorderseite auf (siehe "Vorderseite aufsetzen").
- ▶ Schließen Sie das Gehäuse (siehe "Gehäuse schließen").

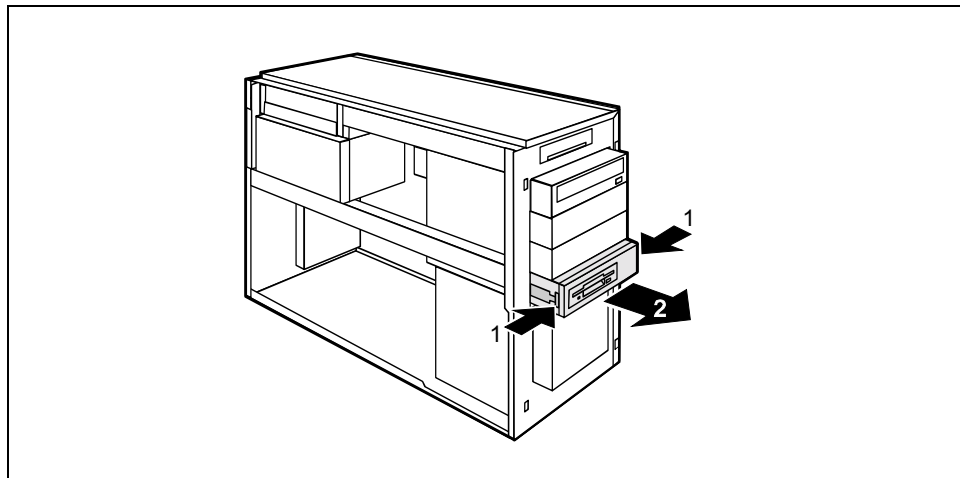


Wenn notwendig, müssen Sie im *BIOS-Setup* den Eintrag für die verbleibenden Laufwerke entsprechend anpassen.

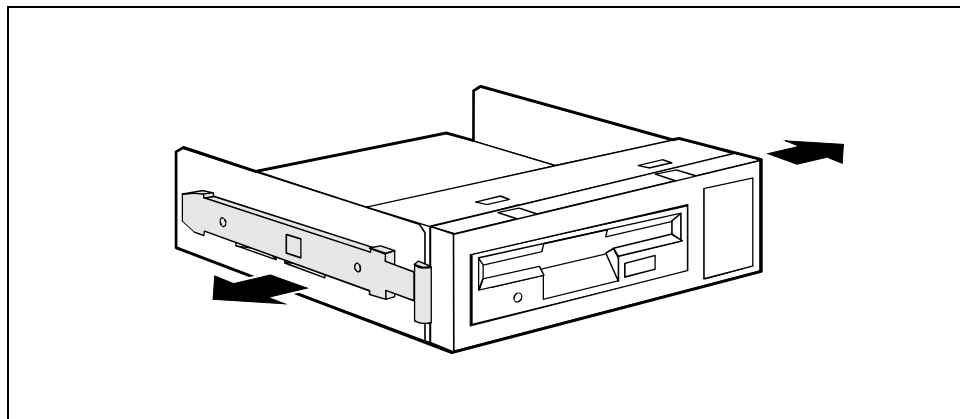
Diskettenlaufwerk tauschen

- ▶ Öffnen Sie das Gehäuse (siehe "Gehäuse öffnen").
- ▶ Nehmen Sie die Vorderseite ab (siehe "Vorderseite abnehmen").
- ▶ Entfernen Sie die an das Diskettenlaufwerk gesteckten Leitungen.
- ▶ Falls vorhanden, ziehen Sie die Leitung der vorderen USB- oder USB-Audio-Schnittstelle vom Mainboard (siehe auch technisches Handbuch zum Mainboard).

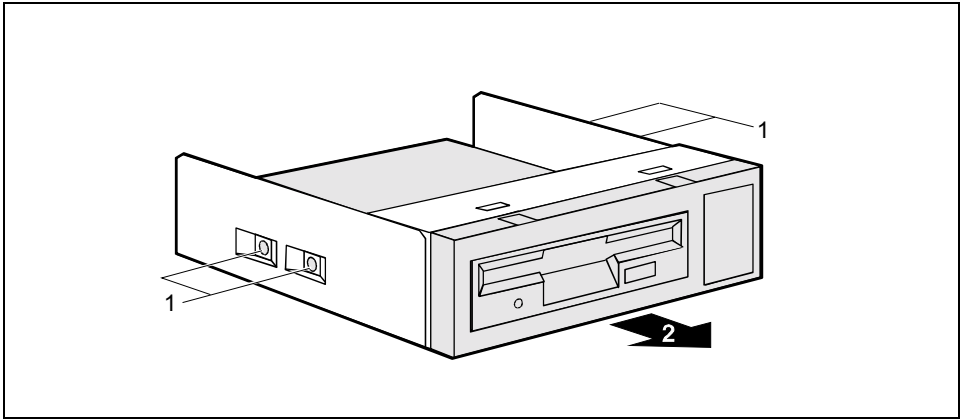
Diskettenlaufwerk ausbauen



- ▶ Drücken Sie die EasyChange-Schienen in Pfeilrichtung (1).
- ▶ Ziehen Sie den Disketteneinschub aus dem Gehäuse (2).



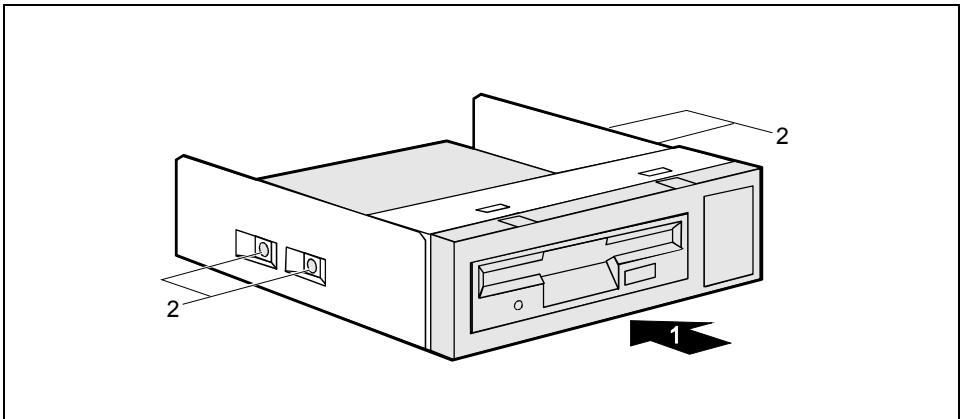
- ▶ Ziehen Sie die EasyChange-Schienen vom Disketteneinschub.



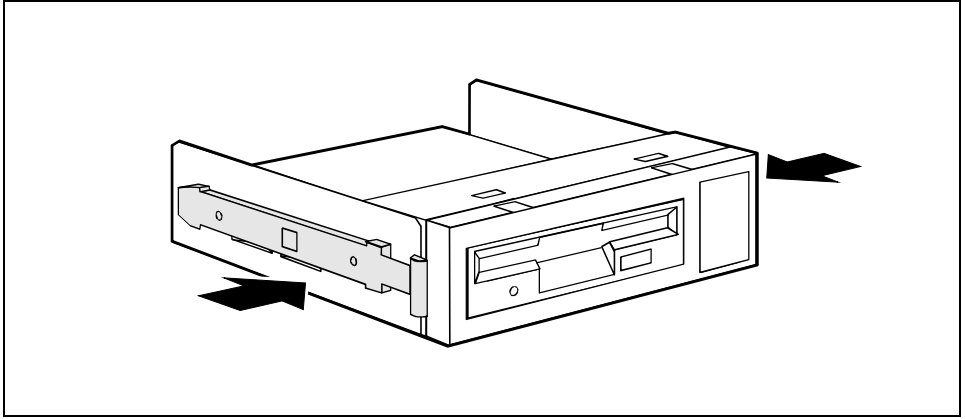
- ▶ Lösen Sie die vorhandenen Schrauben (1) auf beiden Seiten des Einschubs.
- ▶ Ziehen Sie das Diskettenlaufwerk aus dem Einschub (2).

Diskettenlaufwerk einbauen

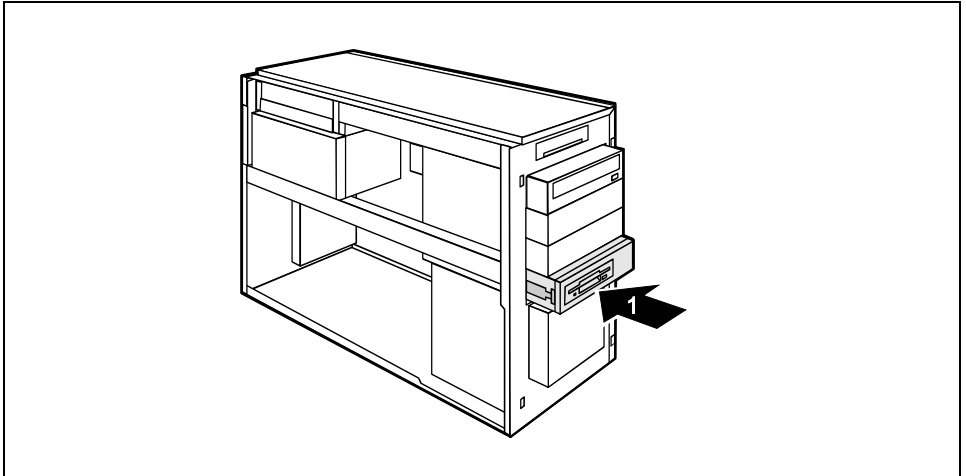
- ▶ Nehmen Sie das neue Diskettenlaufwerk aus der Verpackung.



- ▶ Schieben Sie das Diskettenlaufwerk in den Einschub (1).
- ▶ Befestigen Sie das Diskettenlaufwerk mit den Schrauben (2) auf beiden Seiten des Einschubs.



- ▶ Drücken Sie die EasyChange-Schienen in die vorgesehenen Bohrungen.



- ▶ Schieben Sie den Disketteneinschub ins Gehäuse (1), bis er spürbar einrastet.
- ▶ Stecken Sie die Stecker der Datenleitung und der Stromversorgungsleitung am Diskettenlaufwerk an.
- ▶ Falls vorhanden, stecken Sie die Leitung der Front-USB- oder Front-USB-Audio-Schnittstellen am Mainboard (siehe technisches Handbuch zum Mainboard).
- ▶ Setzen Sie die Vorderseite auf (siehe "Vorderseite aufsetzen").
- ▶ Schließen Sie das Gehäuse (siehe "Gehäuse schließen").

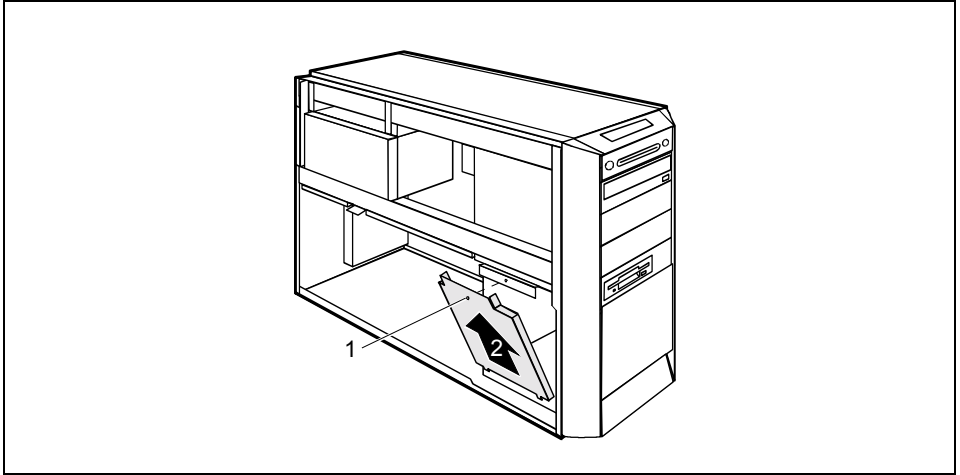


Wenn notwendig, müssen Sie im *BIOS-Setup* den Eintrag für das Laufwerk entsprechend anpassen.

Festplattenlaufwerk ein- oder ausbauen

- ▶ Öffnen Sie das Gehäuse (siehe "Gehäuse öffnen").

Abdeckung abnehmen



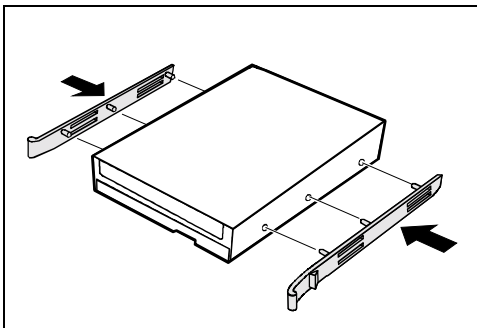
- ▶ Lösen Sie die Schraube (1).
- ▶ Klappen Sie die Abdeckung heraus (2).

Festplattenlaufwerk einbauen

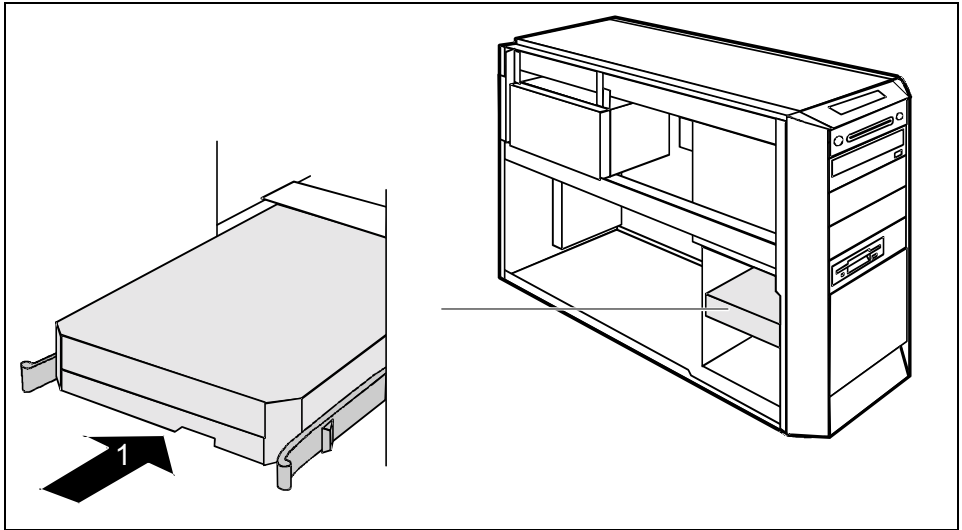


Je nach Gehäusevariante kann eine serial ATA-Festplatte nur in die oberen drei Einbauplätze eingebaut werden. Der unterste Einbauplatz bietet nicht genügend Raum zum Einbau einer serial ATA-Festplatte.

- ▶ Nehmen Sie das neue Festplattenlaufwerk aus der Verpackung.
- ▶ Nehmen Sie am Laufwerk die erforderlichen Einstellungen vor (z. B. Master/Slave).



- ▶ Befestigen Sie die EasyChange-Schienen seitlich an der Festplatte, indem Sie jeweils die oberen Stifte der EasyChange-Schiene in die entsprechenden Löcher der Festplatte stecken.



- ▶ Schieben Sie das Festplattenlaufwerk ins Gehäuse (1), bis die EasyChange-Schienen einrasten.
- ▶ Stecken Sie die Stecker der Datenleitung und der Stromversorgungsleitung am Festplattenlaufwerk oder an den Festplattenlaufwerken.



IDE-Schnittstelle:

Stecken Sie den blauen Stecker der Datenleitung an den Anschluss auf dem Mainboard. Den Stecker am anderen Ende stecken Sie an das Festplattenlaufwerk.

Serial ATA-Schnittstelle:

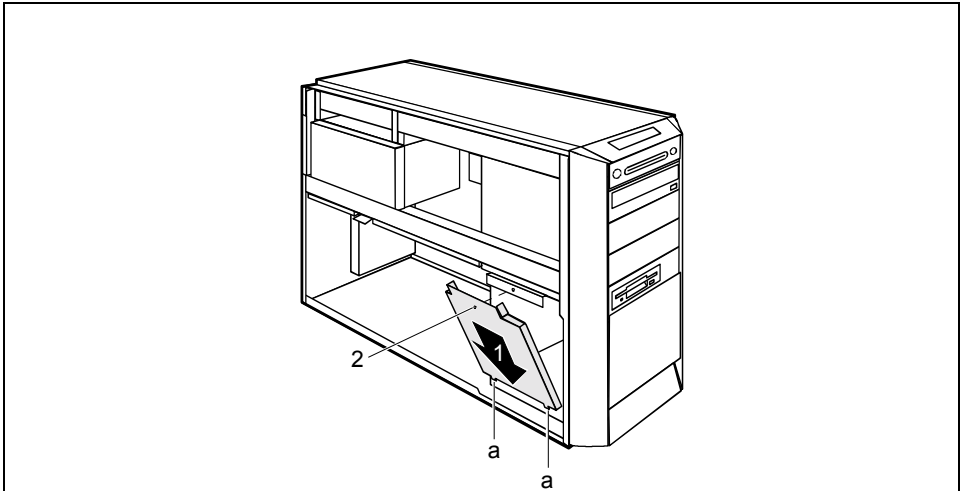
Stecken Sie den gewinkelten Stecker der Datenleitung an das Laufwerk und den geraden Stecker an den Anschluss auf dem Mainboard.



Auch wenn Ihre serial ATA-Festplatte zwei Stromversorgungsleitungen besitzt, dürfen Sie nur eine verwenden. Sonst können Schäden entstehen.

Beachten Sie die Betriebsanleitungen der Hersteller.

Abdeckung einsetzen



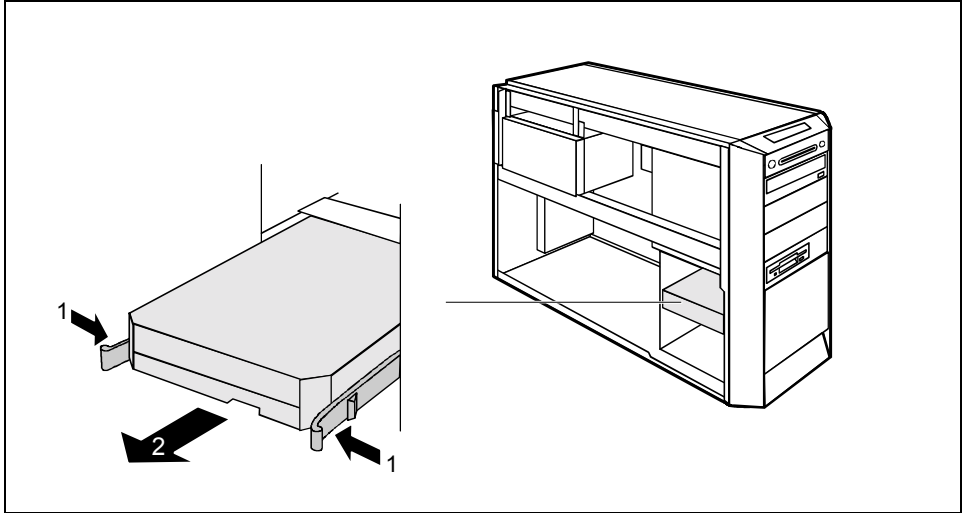
- ▶ Setzen Sie die Abdeckung so in das Gehäuse, dass die Nasen (a) im Gehäuse in den entsprechenden Öffnungen liegen (1).
- ▶ Klappen Sie die Abdeckung zu und befestigen Sie die Abdeckung mit der Schraube (2).
- ▶ Schließen Sie das Gehäuse (siehe "Gehäuse schließen").



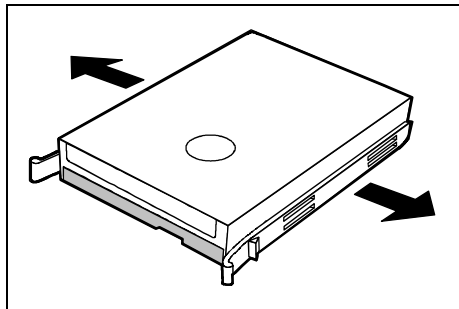
Wenn notwendig, müssen Sie im *BIOS-Setup* den Eintrag für das Laufwerk entsprechend anpassen.

Festplattenlaufwerk ausbauen

- ▶ Öffnen Sie das Gehäuse (siehe "Gehäuse öffnen").
- ▶ Nehmen Sie die Abdeckung ab (siehe "Abdeckung abnehmen").
- ▶ Entfernen Sie alle gesteckten Leitungen (Datenleitung, Stromversorgung) vom Laufwerk.



- ▶ Drücken Sie die EasyChange-Schienen in Pfeilrichtung (1).
- ▶ Ziehen Sie das Festplattenlaufwerk aus der Halterung (2).



- ▶ Ziehen Sie die EasyChange-Schienen vom Festplattenlaufwerk.
- ▶ Nehmen Sie gegebenenfalls an den verbleibenden Laufwerken die erforderlichen Einstellungen vor.

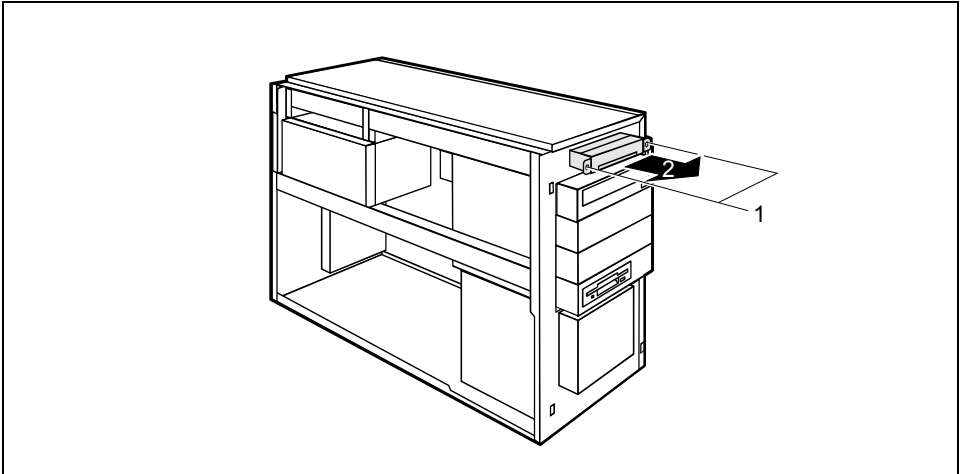
- ▶ Setzen Sie die Abdeckung ein (siehe "Abdeckung einsetzen").
- ▶ Schließen Sie das Gehäuse (siehe "Gehäuse schließen").



Wenn notwendig, müssen Sie im *BIOS-Setup* den Eintrag für das Laufwerk entsprechend anpassen.

SmartCard-Leser austauschen

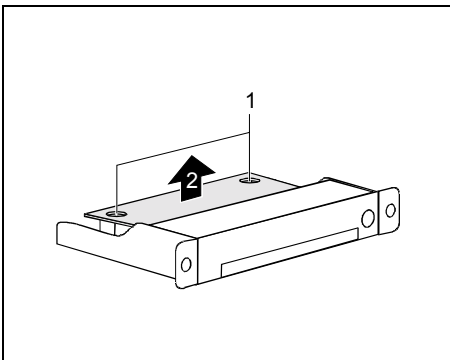
SmartCard-Leser ausbauen



- ▶ Öffnen Sie das Gehäuse (siehe "Gehäuse öffnen").
- ▶ Nehmen Sie die Vorderseite ab (siehe "Vorderseite abnehmen").
- ▶ Ziehen Sie den Stecker der SmartCard-Datenleitung vom Mainboard (siehe auch technisches Handbuch zum Mainboard).
- ▶ Lösen Sie die Schrauben (1).
- ▶ Ziehen Sie den SmartCard-Leser mit seiner Halterung aus dem Gehäuse (2).

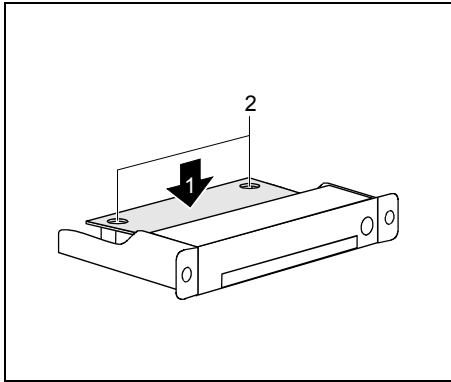


Wenn Sie zuerst das oberste bedienbare Laufwerk ausbauen, so können Sie den SmartCard-Leser mit seiner Halterung leichter ausbauen.

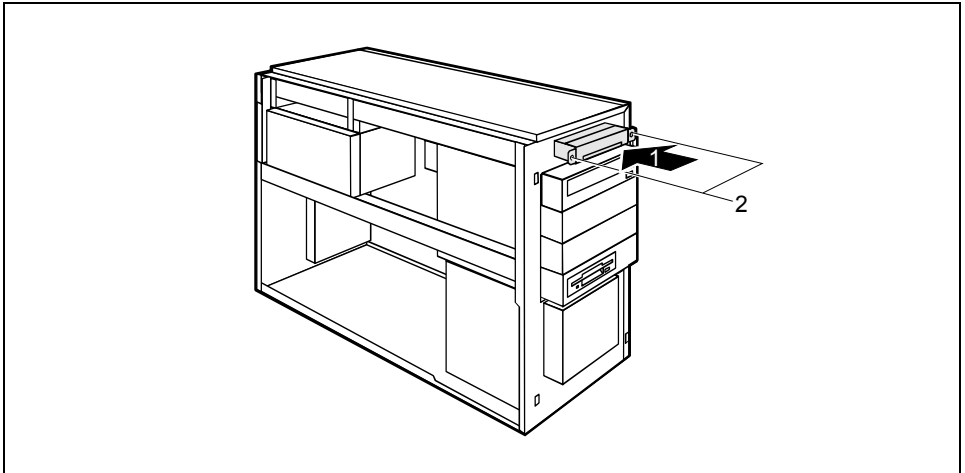


- ▶ Entfernen sie die Datenleitung vom SmartCard-Leser.
- ▶ Lösen Sie die Schrauben (1) und ziehen Sie den SmartCard-Leser aus der Halterung (2).

SmartCard-Leser einbauen



- ▶ Schieben Sie den SmartCard-Leser mit der Bauteilseite nach oben in die mitgelieferte Halterung (1) und befestigen Sie ihn mit den Schrauben (2).
- ▶ Stecken Sie die Datenleitung an den SmartCard-Leser.



- ▶ Setzen Sie die Halterung auf die Führungslaschen im Gehäuse.
- ▶ Schieben Sie die Halterung bis zum Anschlag in Pfeilrichtung (1).
- ▶ Befestigen Sie die Halterung mit Hilfe der Schrauben (2) am Gehäuse.
- ▶ Stecken Sie den Stecker der SmartCard-Datenleitung auf das Mainboard (siehe auch technisches Handbuch zum Mainboard).
- ▶ Setzen Sie die Vorderseite auf (siehe "Vorderseite aufsetzen").
- ▶ Schließen Sie das Gehäuse (siehe "Gehäuse schließen").

Vordere USB- oder USB-Audio-Schnittstellen ein- und ausbauen

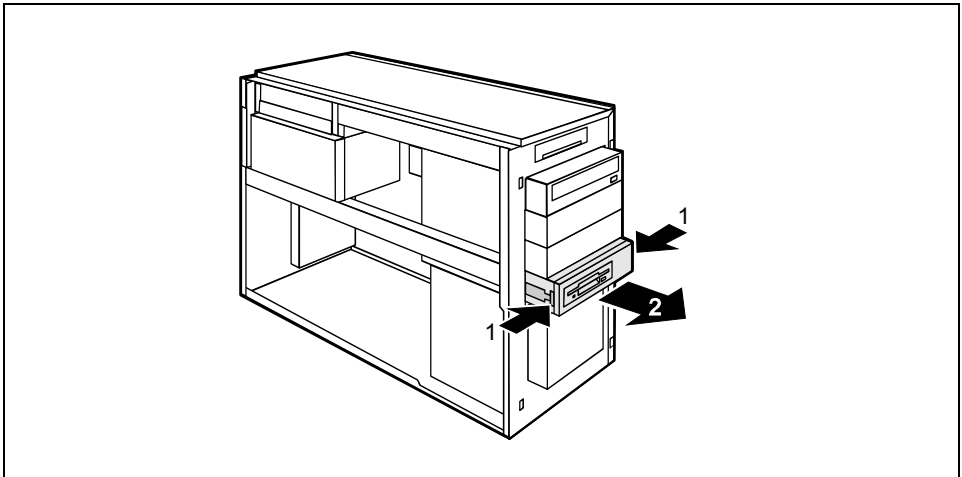
In die Aussparung neben dem Diskettenlaufwerk können Sie eine der folgenden Varianten einbauen:

- zwei USB-Schnittstellen
- oder eine USB-Schnittstelle kombiniert mit zwei Audio-Schnittstellen
- oder zwei USB-Schnittstellen kombiniert mit zwei Audio-Schnittstellen

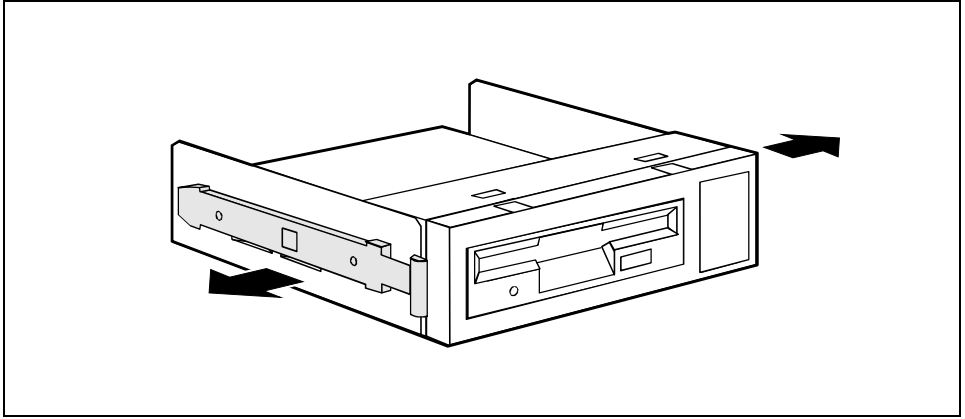
Die Audio-Schnittstellen verfügen jeweils über die Anschlüsse Headphone OUT und Microphone IN.

Vordere USB- oder USB-Audio-Schnittstellen einbauen

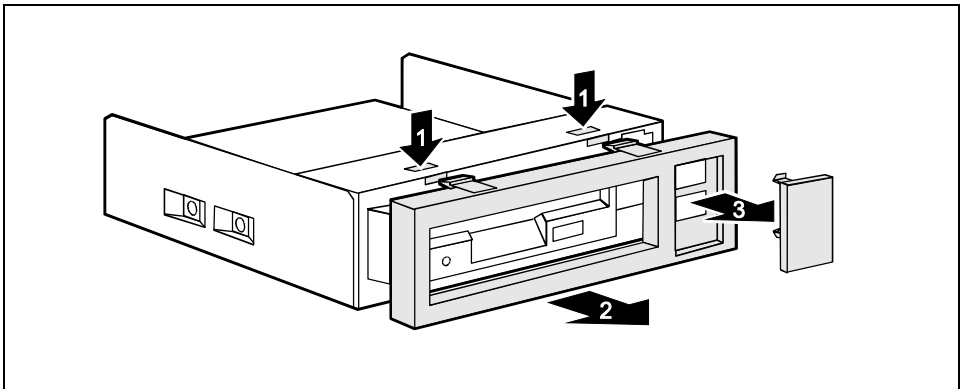
- ▶ Öffnen Sie das Gehäuse (siehe "Gehäuse öffnen").
- ▶ Nehmen Sie die Vorderseite ab (siehe "Vorderseite abnehmen").
- ▶ Ziehen Sie die Leitungen vom Diskettenlaufwerk.



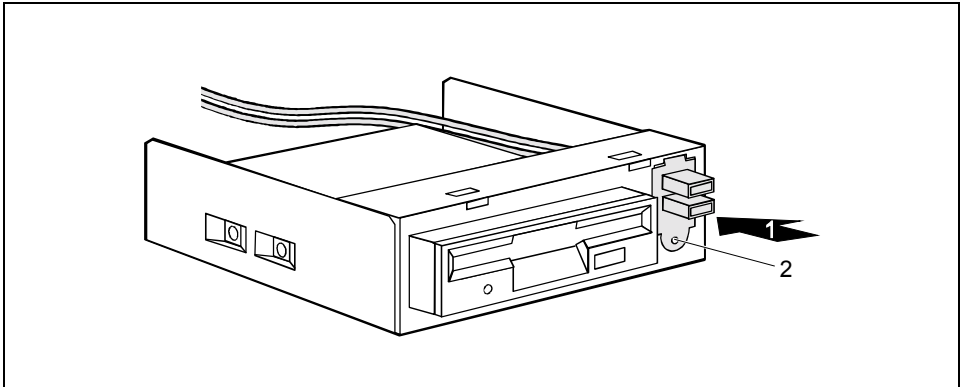
- ▶ Drücken Sie die EasyChange-Schienen in Pfeilrichtung (1).
- ▶ Ziehen Sie den Disketteneinschub aus dem Gehäuse (2).



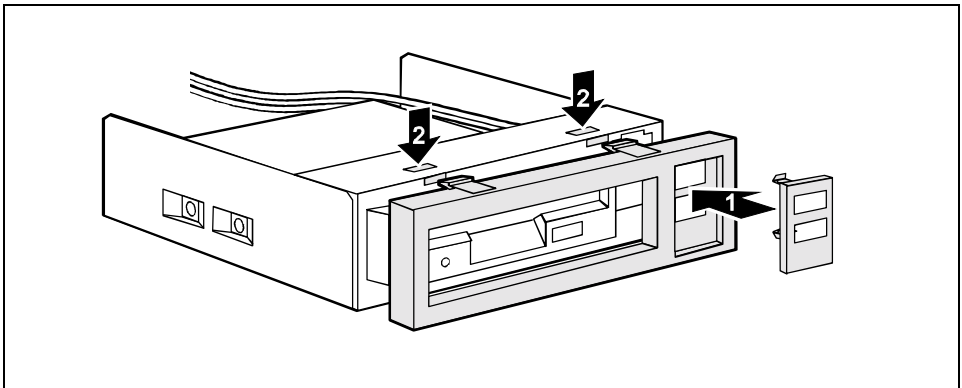
- ▶ Ziehen Sie die EasyChange-Schienen vom Disketteneinschub.



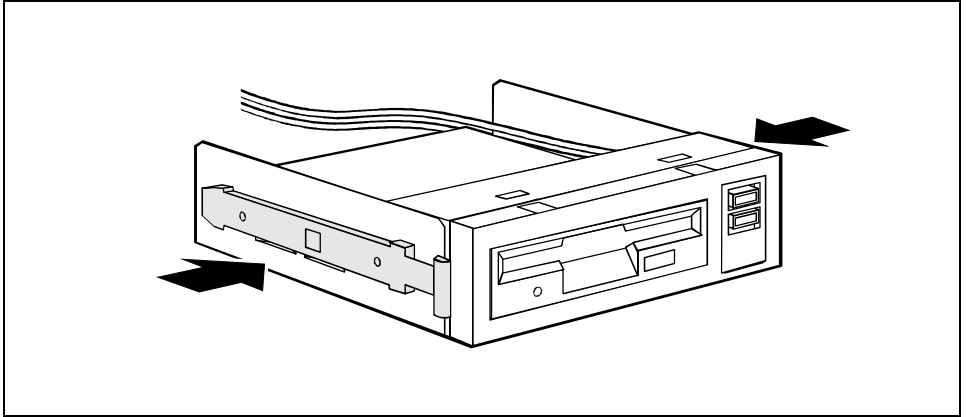
- ▶ Lösen Sie die Verriegelungen (1) und ziehen Sie die Blende des Disketteneinschubs ab (2).
- ▶ Lösen Sie die Blindabdeckung aus der Einschubblende (3).



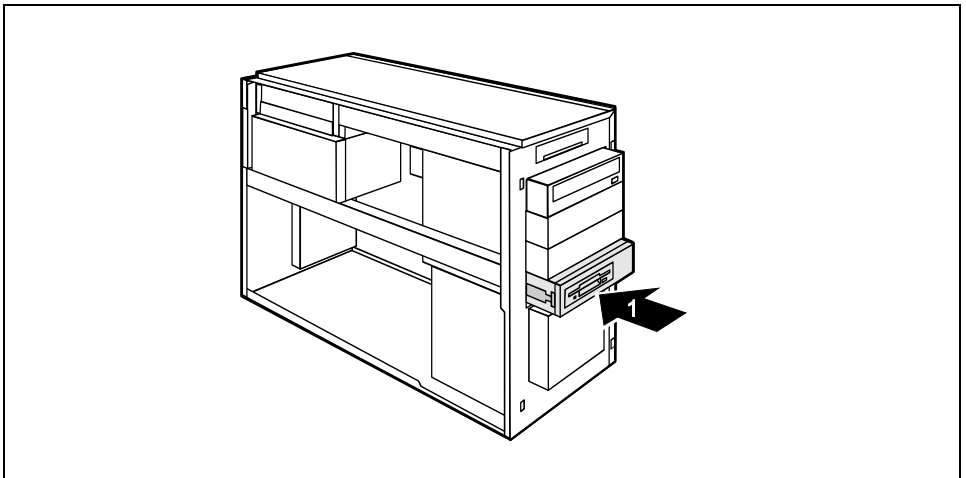
- ▶ Schieben Sie die USB- oder USB-Audio-Schnittstellen durch die vorgesehene Öffnung (1). Hängen Sie dabei zunächst die Lasche in die obere Öffnung ein.
- ▶ Sichern Sie die USB- oder USB-Audio-Schnittstellen mit der Schraube (2).



- ▶ Setzen Sie gegebenenfalls den Schnittstellenrahmen in die Einschubblende (1).
- ▶ Hängen Sie dann zuerst die Blende unten ein und klappen Sie sie dann nach oben, bis die Verriegelungen (2) einrasten.



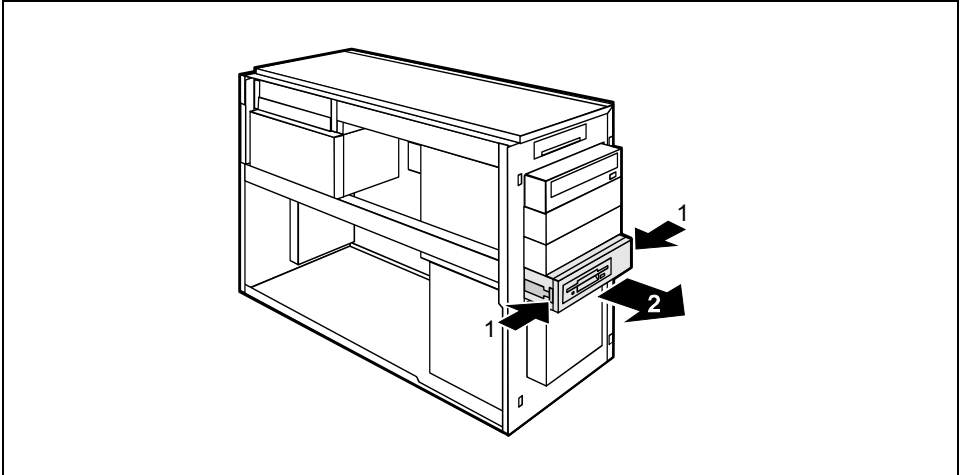
- ▶ Drücken Sie die EasyChange-Schienen in die vorgesehenen Bohrungen.



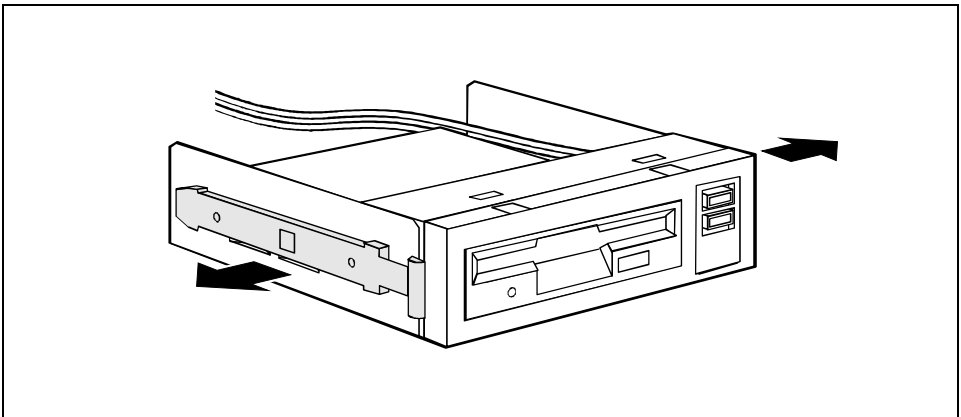
- ▶ Schieben Sie den Disketteneinschub ins Gehäuse (1), bis er spürbar einrastet. Stecken Sie den Stecker der Datenleitung und der Stromversorgungsleitung am Diskettenlaufwerk an.
- ▶ Stecken Sie die USB-Leitung und gegebenenfalls auch die Audio-Leitung auf den entsprechenden Steckverbinder auf dem Mainboard (siehe auch technisches Handbuch zum Mainboard).
- ▶ Setzen Sie die Vorderseite auf (siehe "Vorderseite aufsetzen").
- ▶ Schließen Sie das Gehäuse (siehe "Gehäuse schließen").

Vordere USB- oder USB-Audio-Schnittstellen ausbauen

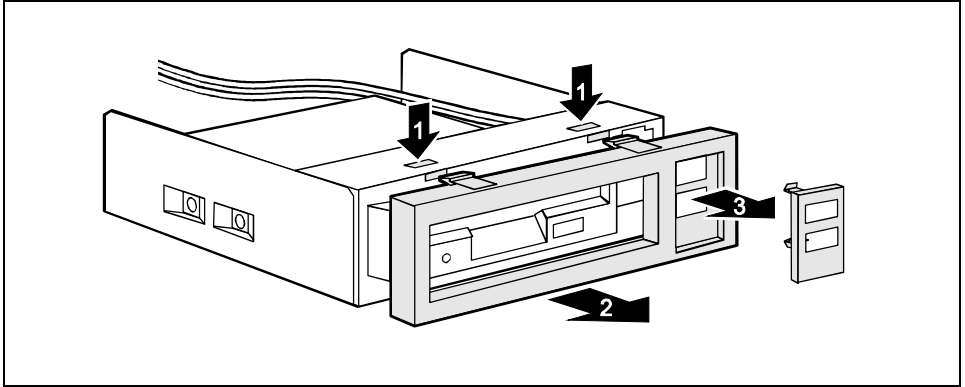
- ▶ Öffnen Sie das Gehäuse (siehe "Gehäuse öffnen").
- ▶ Nehmen Sie die Vorderseite ab (siehe "Vorderseite abnehmen").
- ▶ Ziehen Sie die USB-Datenleitung und gegebenenfalls die Audio-Datenleitung vom Mainboard (siehe technisches Handbuch zum Mainboard).
- ▶ Ziehen Sie die Leitungen vom Diskettenlaufwerk.



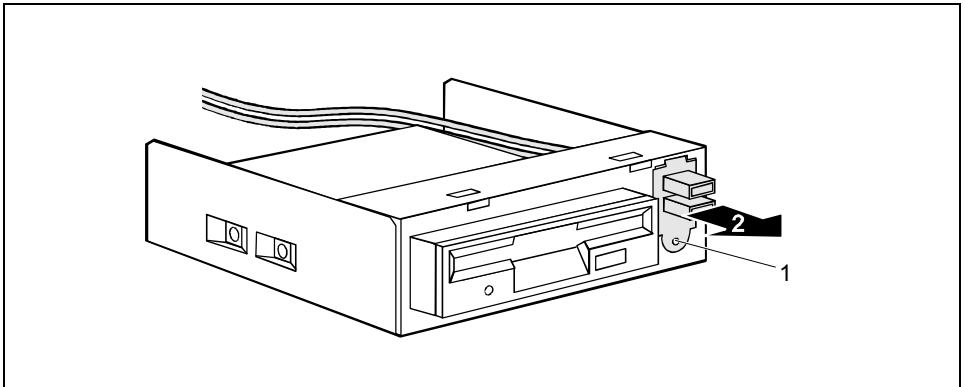
- ▶ Drücken Sie die EasyChange-Schienen in Pfeilrichtung (1).
- ▶ Ziehen Sie den Disketteneinschub aus dem Gehäuse (2).



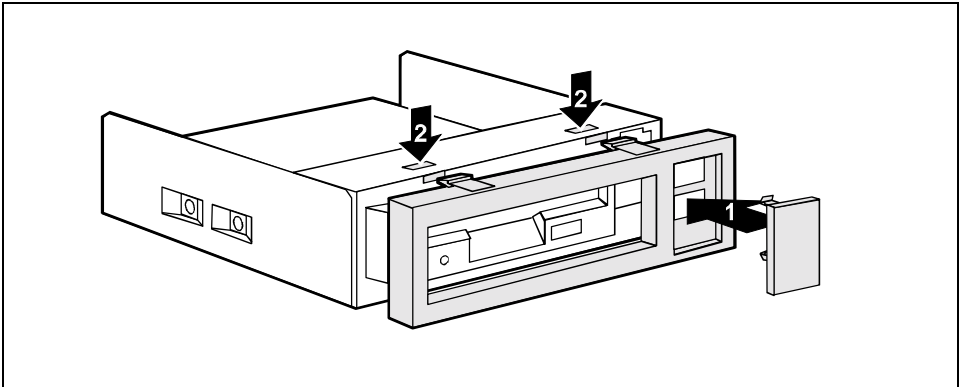
- ▶ Ziehen Sie die EasyChange-Schienen vom Disketteneinschub.



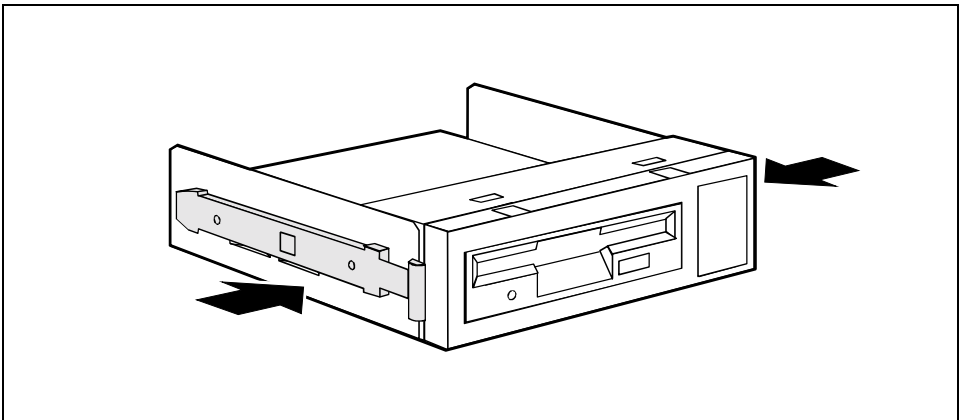
- ▶ Lösen Sie die Verriegelungen (1) und ziehen Sie die Blende des Disketteneinschubs (2) ab.
- ▶ Lösen Sie gegebenenfalls den Schnittstellenrahmen aus der Blende des Disketteneinschubs (3).



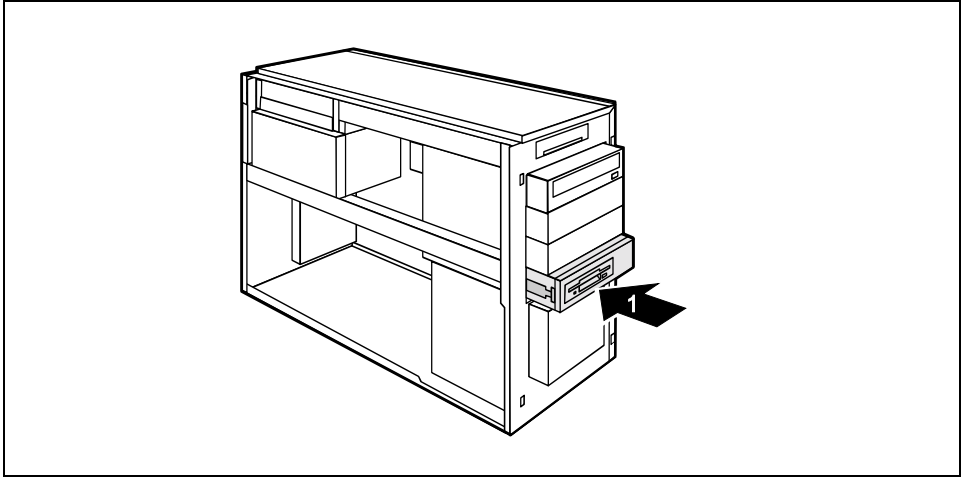
- ▶ Entfernen Sie die Schraube (1) und nehmen Sie die USB- oder USB-Audio-Schnittstellen heraus (2).



- ▶ Setzen Sie die Blindabdeckung in die Einschubblende ein (1).
- ▶ Hängen Sie die Blende zuerst unten ein und klappen Sie sie dann nach oben, bis die Verriegelungen (2) einrasten.



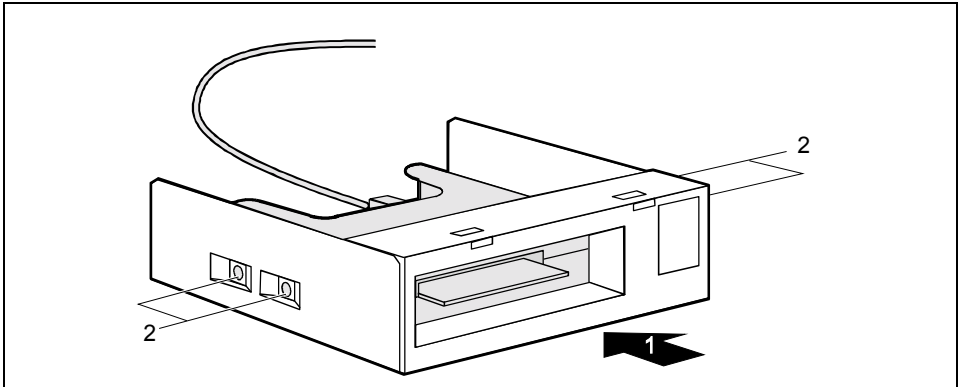
- ▶ Drücken Sie die EasyChange-Schienen in die vorgesehenen Bohrungen.



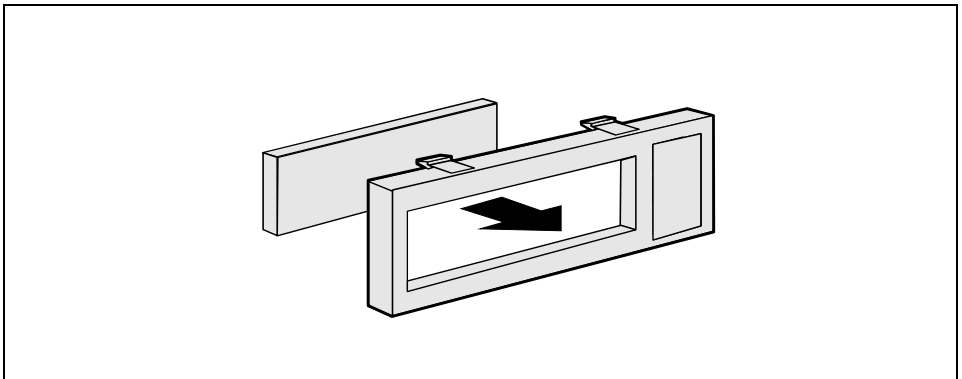
- ▶ Schieben Sie den Disketteneinschub ins Gehäuse (1), bis er spürbar einrastet.
- ▶ Stecken Sie die Stecker der Datenleitung und der Stromversorgungsleitung am Diskettenlaufwerk an.
- ▶ Setzen Sie die Vorderseite auf (siehe "Vorderseite aufsetzen").
- ▶ Schließen Sie das Gehäuse (siehe "Gehäuse schließen").

WLAN-Modul einbauen

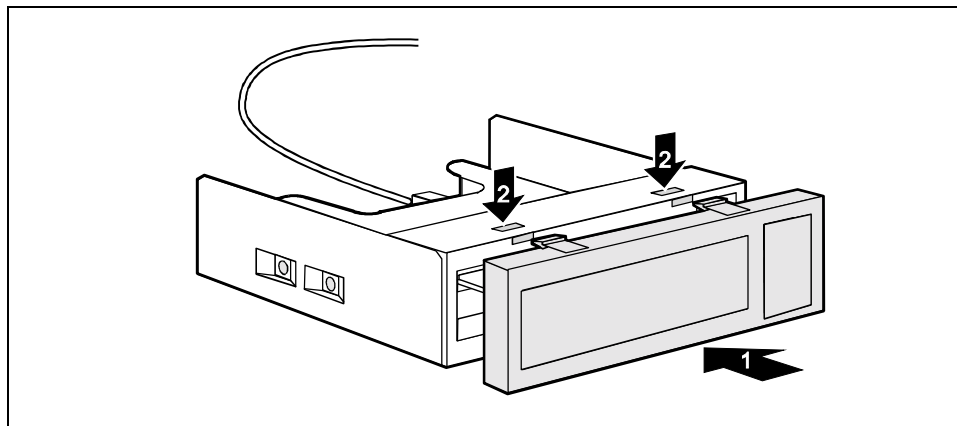
- ▶ Öffnen Sie das Gehäuse (siehe "Gehäuse öffnen").
- ▶ Nehmen Sie die Vorderseite ab (siehe "Vorderseite abnehmen").
- ▶ Ziehen Sie die USB-Datenleitung und gegebenenfalls die Audio-Datenleitung vom Mainboard (siehe technisches Handbuch zum Mainboard).
- ▶ Ziehen Sie die Leitungen vom Diskettenlaufwerk.
- ▶ Bauen Sie das Diskettenlaufwerk aus (siehe "Diskettenlaufwerk tauschen" Abschnitt "Diskettenlaufwerk ausbauen").



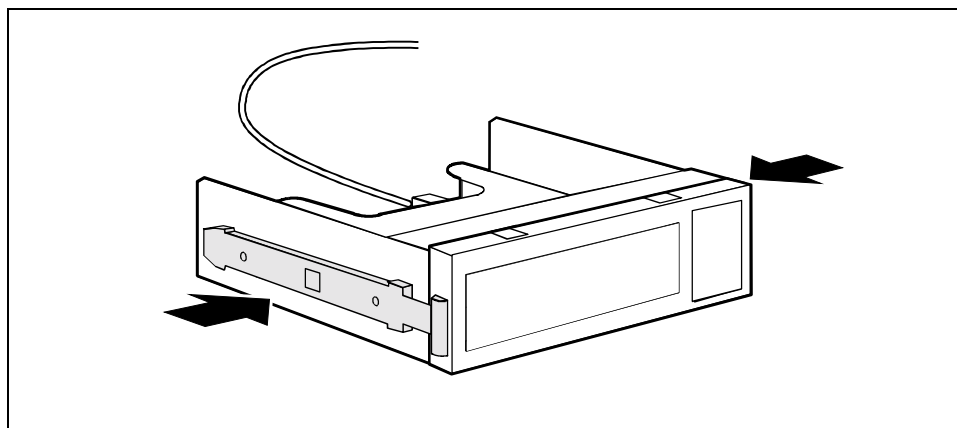
- ▶ Schieben Sie das WLAN-Modul in den Einschub (1).
- ▶ Befestigen Sie das WLAN-Modul mit den Schrauben (2) auf beiden Seiten des Einschubs.



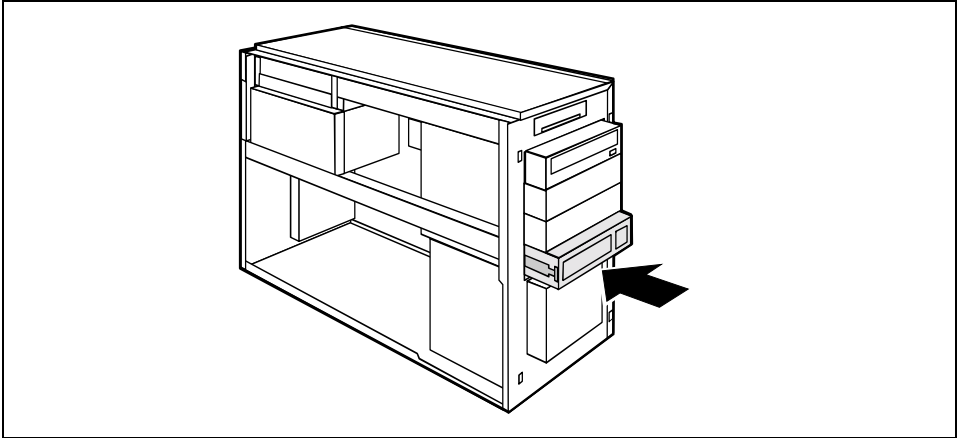
- ▶ Setzen Sie die Blindabdeckung von innen in die Einschubblende ein.



- ▶ Hängen Sie die Einschubblende zuerst unten ein und klappen Sie sie dann nach oben, bis die Verriegelungen (2) einrasten.



- ▶ Drücken Sie die EasyChange-Schienen in die vorgesehenen Bohrungen.



- ▶ Schieben Sie den Einschub ins Gehäuse bis er spürbar einrastet.
- ▶ Stecken Sie die USB-Datenleitung des WLAN-Moduls auf den entsprechenden Steckverbinder auf dem Mainboard (siehe auch technisches Handbuch zum Mainboard).
- ▶ Setzen Sie die Vorderseite auf (siehe "Vorderseite aufsetzen").
- ▶ Schließen Sie das Gehäuse (siehe "Gehäuse schließen").

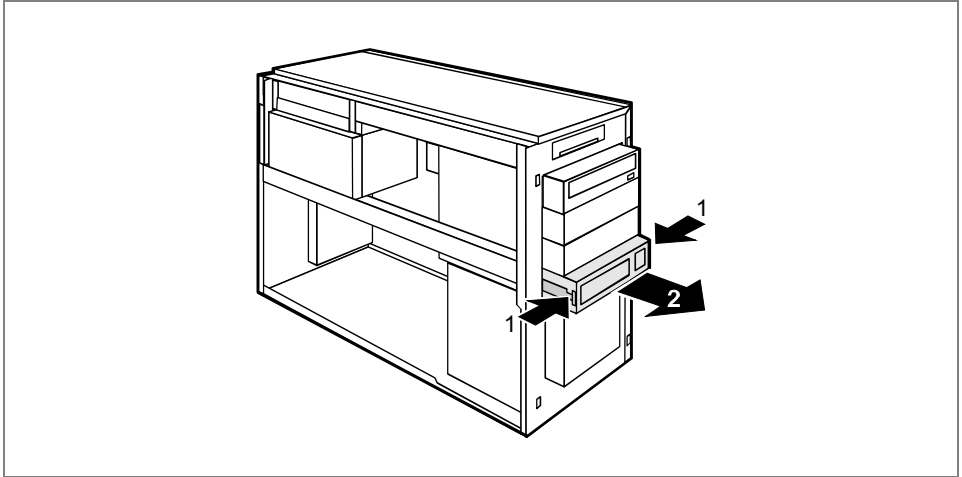


Nähere Informationen zur Benutzung von Wireless LAN finden Sie im Handbuch "Wireless LAN".

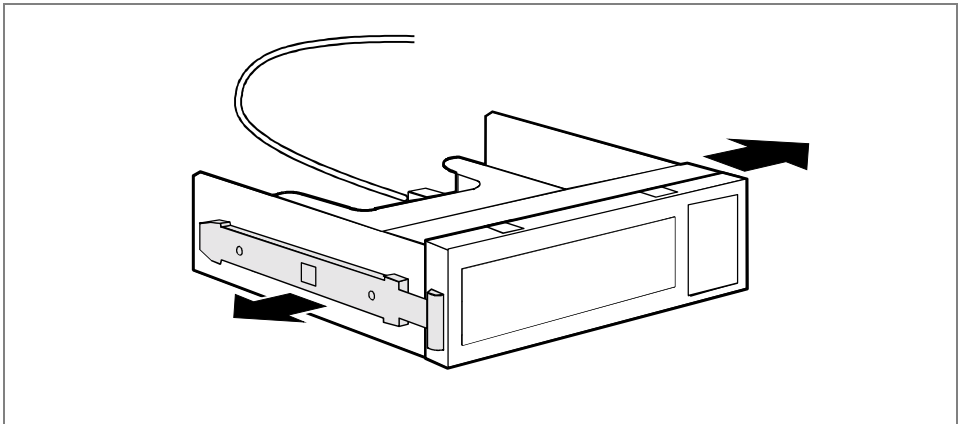
Dieses Handbuch finden Sie als PDF-Datei auf der CD "User Documentation" oder "Drivers & Utilities".

WLAN-Modul ausbauen

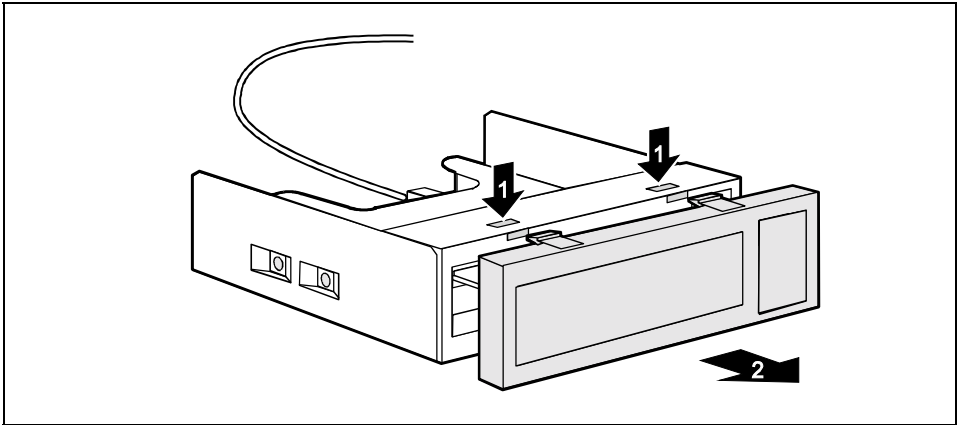
- ▶ Öffnen Sie das Gehäuse (siehe "Gehäuse öffnen").
- ▶ Nehmen Sie die Vorderseite ab (siehe "Vorderseite abnehmen").
- ▶ Ziehen Sie die USB-Datenleitung des WLAN-Moduls und gegebenenfalls die Audio-Datenleitung vom Mainboard (siehe technisches Handbuch zum Mainboard).



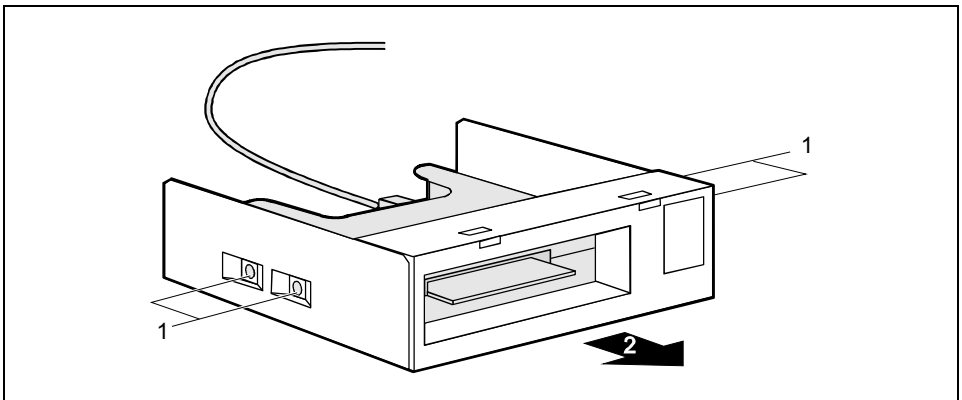
- ▶ Drücken Sie die EasyChange-Schienen in Pfeilrichtung (1).
- ▶ Ziehen Sie den Einschub aus dem Gehäuse (2).



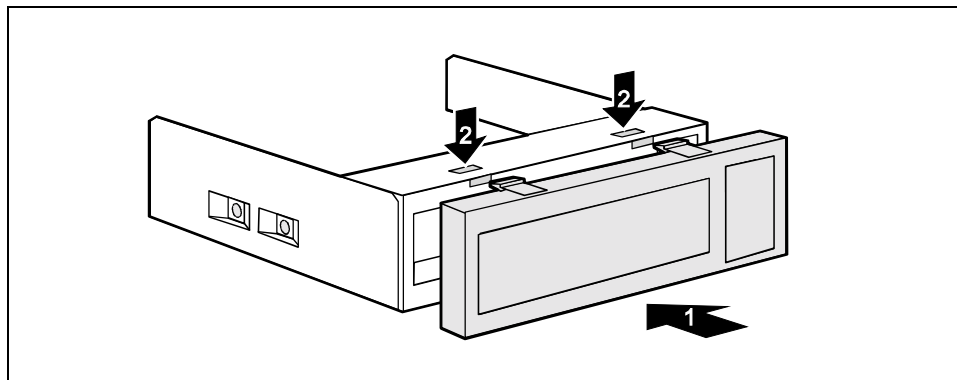
- ▶ Ziehen Sie die EasyChange-Schienen vom Einschub.



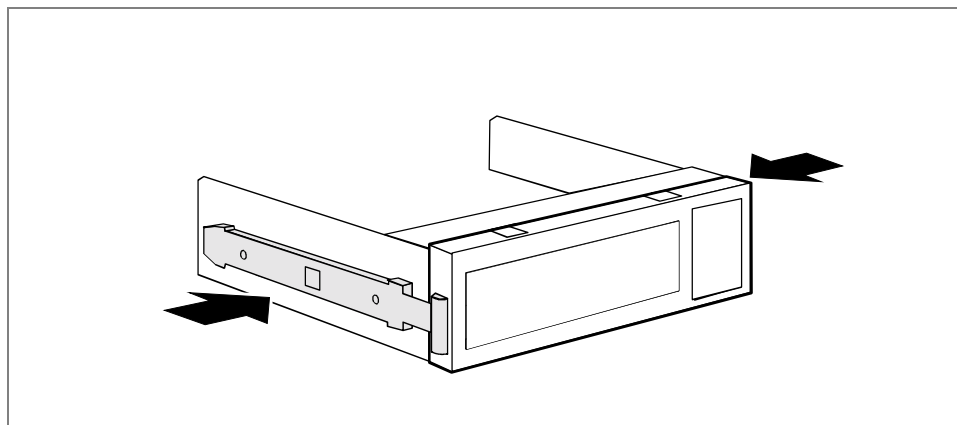
- ▶ Lösen Sie die Verriegelungen (1) und ziehen Sie die Blende ab (2).



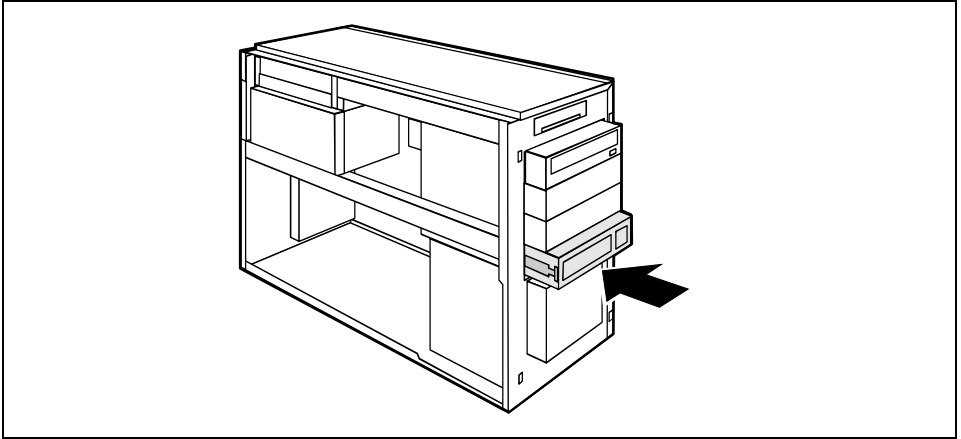
- ▶ Lösen Sie die Schrauben auf beiden Seiten des Einschubs (1).
- ▶ Ziehen Sie das WLAN-Modul aus dem Einschub (2).



- ▶ Hängen Sie die Blende zuerst unten ein (1) und klappen Sie sie dann nach oben, bis die Verriegelungen (2) einrasten.



- ▶ Drücken Sie die EasyChange-Schienen in die vorgesehenen Bohrungen.



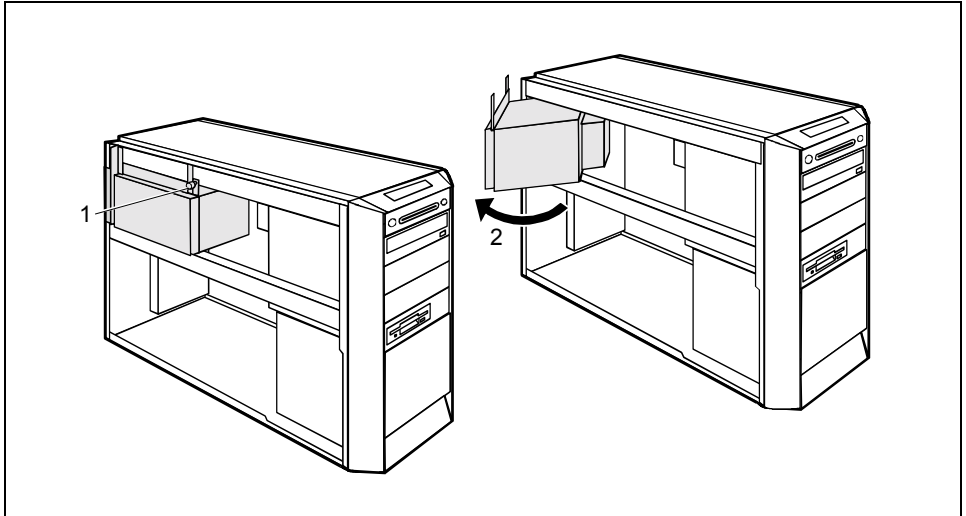
- ▶ Schieben Sie den Einschub ins Gehäuse bis er spürbar einrastet.
- ▶ Setzen Sie die Vorderseite auf (siehe "Vorderseite aufsetzen").
- ▶ Schließen Sie das Gehäuse (siehe "Gehäuse schließen").

Erweiterungen auf dem Mainboard

Wie Sie den Hauptspeicher oder den Prozessor Ihres PC hochrüsten können, finden Sie im Technischen Handbuch zum Mainboard. Um die Hochrüstung durchführen zu können, müssen Sie die Einbauplätze wie nachfolgend beschrieben zugänglich machen.

- ▶ Öffnen Sie das Gehäuse (siehe "Gehäuse öffnen").

Stromversorgung ausbauen



- ▶ Lösen Sie die Schraube, mit der die Stromversorgung im Gehäuse befestigt ist (1).
- ▶ Schwenken Sie die Stromversorgung bis zum Anschlag aus dem Gehäuse (2).



Stecken Sie den Netzstecker erst dann wieder, wenn Sie die Stromversorgung wieder eingebaut und das Gerät geschlossen haben.

Hauptspeicher hochrüsten

- ▶ Rüsten Sie den Hauptspeicher hoch wie im Technischen Handbuch zum Mainboard beschrieben.
- ▶ Schließen Sie das Gehäuse (siehe "Gehäuse schließen").

Prozessor tauschen

- ▶ Rüsten Sie den Prozessor hoch wie im Technischen Handbuch zum Mainboard beschrieben.

Lithium-Batterie tauschen

Damit die Systeminformation dauerhaft gespeichert werden kann, ist eine Lithium-Batterie eingebaut, die den CMOS-Speicher mit Strom versorgt. Wenn die Spannung der Batterie zu niedrig ist oder die Batterie leer ist, wird eine entsprechende Fehlermeldung ausgegeben. Die Lithium-Batterie muss dann gewechselt werden.



Bei unsachgemäßem Austausch der Lithium-Batterie besteht Explosionsgefahr!

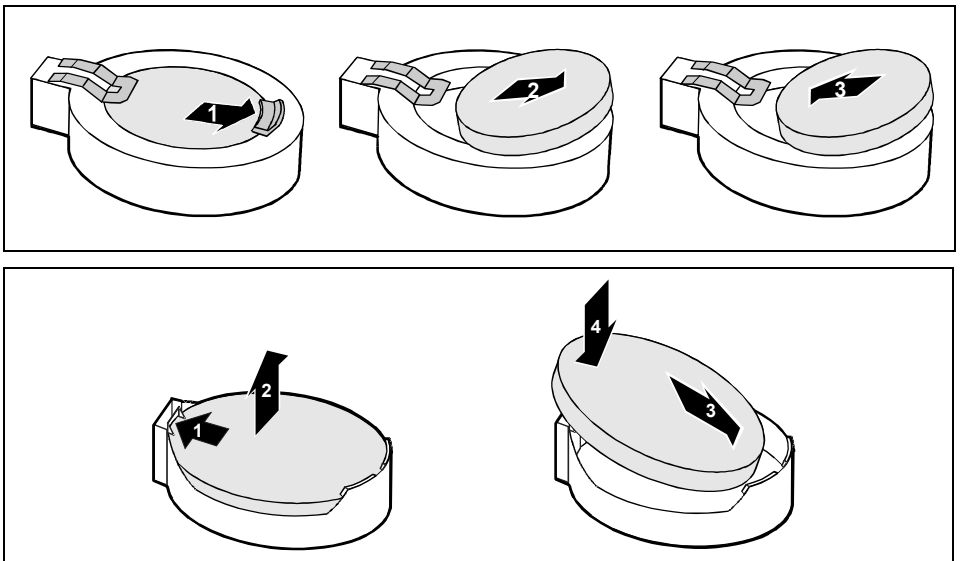
Die Lithium-Batterie darf nur durch identische oder vom Hersteller empfohlene Typen ersetzt werden.

Die Lithium-Batterie gehört nicht in den Hausmüll. Sie wird vom Hersteller, Händler oder deren Beauftragten kostenlos zurückgenommen, um sie einer Verwertung bzw. Entsorgung zuzuführen.

Die Batterieverordnung verpflichtet Endverbraucher, defekte oder verbrauchte Batterien an den Vertreiber oder an die dafür eingerichteten Rücknahmestellen zurückzugeben.

Achten Sie beim Austausch unbedingt auf die richtige Polung der Lithium-Batterie - Pluspol nach oben!

Die Halterung der Lithium-Batterie gibt es in verschiedenen Ausführungen, die sich in ihrer Funktionsweise nicht unterscheiden.



- ▶ Drücken Sie die Rastrase in Pfeilrichtung (1).

Die Batterie springt etwas aus der Halterung heraus.

- ▶ Entfernen Sie die Batterie (2).
- ▶ Schieben Sie die neue Lithium-Batterie des identischen Typs in die Halterung (3) und drücken Sie sie nach unten, bis sie einrastet (4).

Stromversorgung einschwenken

- ▶ Schwenken Sie die Stromversorgung bis zum Anschlag in das Gehäuse.
- ▶ Befestigen Sie die Stromversorgung mit der Schraube im Gehäuse.

Technische Daten

Elektrische Daten

Eingehaltene Sicherheitsstandards:	EN 60950 UL 60950 CSA 22.2 No.60950
Schutzklasse:	I
Nennspannungsbereich (umschaltbar, 200 W-Stromversorgung):	100 V - 127 V/200 V - 240 V
Nennspannungsbereich (automatisch, 300 W-Stromversorgung):	100 V - 240 V
Nennfrequenz:	50 Hz - 60 Hz
Nennstrom maximal	
• PC mit Bildschirmsteckdose:	100 V - 127 V / 7,0 A 200 V - 240 V / 3,5 A
• Bildschirmsteckdose (Output):	100 V - 127 V / 3,0 A 200 V - 240 V / 1,5 A

Abmessungen

Breite/Tiefe/Höhe:	204 mm/503 mm/387 mm
--------------------	----------------------

Gewicht

im Grundausbau	ca. 15 kg
----------------	-----------

Umgebungsbedingungen

Klimaklasse 3K2	DIN IEC 721 Teil 3-3
Klimaklasse 2K2	DIN IEC 721 Teil 3-2
Temperatur:	
• Betrieb (3K2)	15 °C 35 °C
• Transport (2K2)	-25 °C 60 °C

Betauung ist im Betrieb nicht zulässig!

Zu- und Ablufträume, um eine ausreichende Belüftung zu gewährleisten:

• oben	min. 200 mm
• links	min. 200 mm
• rechts	min. 200 mm
• vorne	min. 200 mm
• hinten	min. 200 mm



Das Datenblatt zu diesem PC bietet weitere technische Daten. Sie finden das Datenblatt im Internet unter <http://www.fujitsu-siemens.com/>.

Stichwörter

3 1/2-Zoll-Laufwerk 41
5 1/4-Zoll-Laufwerk 41

A

Alt Gr-Taste 23
Anschluss
 Audioausgang 16
 Audioeingang 16
 Bildschirm 16
 Drucker 16
 Game-Port 16
 Kopfhörer 16
 LAN 16
 Line in 16
 Line out 16
 Maus 16
 Mikrofon 16
 parallele Schnittstelle 16
 PS/2-Maus 16
 SCSI 16
 serielle Schnittstelle 16
 Tastatur 16
 USB 16
Audioausgang 16
Audioeingang 16
Austauschen, Lithium-Batterie 73

B

Batterie 73
Baugruppe 33
 ausbauen 36, 38
 einbauen 36
Betriebsanzeige 14
 dunkel 29
 leuchtet nicht 29
Betriebsbereit 14
Bildschirm
 anschließen 8
 bleibt dunkel 30
 kein Bild 30
 reinigen 6
 transportieren 6
Bildschirmanschluss 8
Bildschirmarbeitsplatz 8
BIOS-Setup 25
 Sicherheitsfunktionen 26
 Systemeinstellungen 25

C

CD Drivers&Utilities 5

CD-ROM
 Anzeige 21
CD-ROM-Laufwerk
 ausbauen 45
 einbauen 43
CE-Zeichen 5
Control-Taste 23
Ctrl-Taste 23
Cursor-Tasten 22

D

Darstellungsmittel 3
Datenschutz 25
Datum
 Datum stimmt nicht 32
Diebstahlschutz 26
Diskette
 einlegen 24
 entnehmen 24
 handhaben 24
 nicht beschreibbar 31
 nicht lesbar 31
 Schreibschutz 24, 31
 Schreibschutz aufheben 24
Diskettenlaufwerk
 Anzeige 21
 ausbauen 48
 einbauen 49, 50
 tauschen 47
Drucker 16

E

EGB 33
Eigentumsschutz 25
Ein-/Ausschalter 14, 22
Eingabetaste 22
Elektromagnetische Verträglichkeit 5
Energiesparen 5
Enter-Taste 22
Entsorgung 5
Ergonomie 8
Erstinbetriebnahme, Übersicht 7
Erweiterungen
 Mainboard 72
 PC 33
Externe Geräte
 anschließen 15, 16, 17
 Anschlüsse 16

- F**
Fehler
 Bildschirm 30
 Datum 32
 Diskette 31
 Maus 31
 PC 29
 Uhrzeit 32
Fehlermeldung 32
Festplatteninhalt wiederherstellen 32
Festplattenlaufwerk
 ausbauen 51
 Variante A 54
 einbauen 51
 Variante A 53
Funktionstasten 22
- G**
Game-Port 16
Gehäuse
 aufschließen 25, 34
 mechanisch verriegeln 25
 öffnen 34
 schließen 35
 verplomben 26
 zuschließen 25, 35
Gehäuseschloss 25
Geräte
 anschließen 15, 16, 17
 Anschlüsse 16
Gerätetreiber
 parallele Schnittstelle 17
 serielle Schnittstelle 16
 USB 17
- H**
Handbücher, weitere 32
Hauptschalter 14
Hauptspeicher 72
 hochrüsten 72
Hinweis
 Baugruppen 33
 CE-Zeichen 5
 wichtige Hinweise 5
- I**
IDE-Laufwerk 41
Inbetriebnahme 7
 Übersicht 7
Installation
 erstes Einschalten 13
 neue Software 29
 Software 13, 14
- K**
Kabel siehe Leitung
Kensington Lock 26
Kette 26
Konfiguration, BIOS-Setup 25
Kopfhörer, Anschluss 16
Kursive Schrift 3
- L**
LAN-Anschluss 16
Laufwerk 41
 ausbauen 41, 45
 bedienbares Laufwerk 41
 einbauen 41, 43
 nichtbedienbares Laufwerk 41
LCD 20
Leitung
 anschließen 15
 lösen 15
Lieferinhalt 7
Line in 16
Line out 16
Lithium-Batterie 72
 tauschen 73
Low-Profile-Baugruppen 40
 Steckplatz-Adapter abnehmen 40
 Steckplatz-Adapter montieren 40
Lüftung 8
- M**
Mainboard, Erweiterungen 72
Maus
 anschließen 10
 Anschluss 16
 Fehler 31
Mausanschluss 8
Mauszeiger 31
Menütaste 22
Mikrofonanschluss 16
- N**
Neu-Installation, Software 29
Num-Taste 23
- P**
Parallele Schnittstelle 16
 Einstellungen 17
 Geräte anschließen 17

PC

- anschließen 11
- Anschlüsse 16
- Anzeigen 20
- aufschließen 25, 34
- aufstellen 8
- ausschalten 19
 - Geräte mit Hauptschalter 19
- betriebsbereit 19
- Diebstahlschutz 26
- einschalten 13, 19
 - Geräte mit Hauptschalter 19
- Erweiterungen 33
- Geräte anschließen 15
- lässt sich nicht einschalten 29
- mechanisch verriegeln 25
- Nennspannung prüfen 11
- öffnen 34
- reinigen 6
- schließen 35
- Softaus-Funktionalität 19
- transportieren 6
- verkabeln 15
- verplomben 26
- zuschließen 25, 35
- Problemlösung 29
- Prozessor 72
- PS/2-Maus
 - Anschluss 16
- PS/2-Maus anschließen 10
- PS/2-Mausanschluss 8, 10

R

- Recycling 5
- Return Taste 22

S

- Schloss 25
- Schnittstellen 16
- Schreibmaschinenschrift 3
- Schreibschutz, Diskette 24, 31
- Schutz
 - Eigentum und Daten 25
- SCSI-Anschluss 16
- SCSI-Laufwerk 41
- Serielle Schnittstelle 16
 - Anschluss 16
 - Einstellungen 16
 - Geräte anschließen 16

Setup, siehe BIOS-Setup

- Shift-Taste 23
- Sicherheitsfunktionen
 - BIOS-Setup 26
 - SmartCard 27
 - SystemLock 27
- Sicherheitshinweise 5
- SmartCard-Leser 55
 - ausbauen 55
 - bedienen 28
 - einbauen 55
 - Halterung ausbauen 55
- Softaus-Funktionalität 19
- Software
 - Installation 13, 14
 - Neu-Installation 29
- Sommerzeit 32
- Speicher
 - nicht genügend Speicher 32
 - zu wenig Speicher 32
- Standard-Tastatur anschließen 10
- Starttaste 22
- Steuerungstaste 23
- Störung
 - Bildschirm 30
 - Diskette 31
 - Maus 31
 - PC 29
- Streamer
 - ausbauen 45
 - einbauen 43
- Strg+Alt+Entf 23
- Strg-Taste 23
- Stromversorgung, ausbauen 72
- Systemeinstellungen, BIOS-Setup 25
- Systemerweiterung 33

T

- Tastatur 22
 - anschließen 10
 - Anschluss 16
 - wichtige Tasten 22
- Tastaturanschluss 8, 10
- Tastaturfeld
 - alphanumerisch 22
 - numerisch 22

Taste

- Alt Gr-Taste 23
- Control-Taste 23
- Ctrl-Taste 23
- Ein-/Ausschalter 22
- Enter-Taste 22
- Menütaste 22
- Num-Taste 23
- Return Taste 22
- Shift-Taste 23
- Starttaste 22
- Steuerungstaste 23
- Strg+Alt+Entf 23
- Strg-Taste 23
- Umschalttaste 23

Tastenkombinationen 22, 23

Tauschen

- Lithium-Batterie 73

Technische Daten 75

Tipps 29, 32

Transport 6

U

Uhrzeit

- Uhrzeit stimmt nicht 32

Umschalttaste 23

USB 8

USB- oder USB-Audio-Schnittstelle
einbauen 57

USB, Anschluss 16

USB-Anschluss 10

USB-Geräte

anschließen 17

Software 17

USB-Maus anschließen 10

USB-Schnittstelle 17

Geräte anschließen 17

USB-Schnittstellen

ausbauen 61

USB-Tastatur anschließen 10

V

Verpackung 7

auspacken 7

Verplomben 26

W

Warmstart 23

Wechseln

Lithium-Batterie 73

Wiederttransport 6

Winterzeit 32

WLAN-Modul

ausbauen 68

einbauen 65

Z

Zeichenerklärung 3

Ziffernblock 22

Zugriffsberechtigung, SmartCard 27