

# answers<sup>2</sup>

Erste Schritte

## SCENIC W

Deutsch



FUJITSU<sup>®</sup> COMPUTERS  
SIEMENS

## Sie haben ...

... technische Fragen oder Probleme?

Wenden Sie sich bitte an:

- unsere Hotline:  
Mo-Fr: 8 - 18 Uhr  
Sa: 9 - 14 Uhr  
Tel.: +49 (0) 180 3777 011
- Ihren zuständigen Vertriebspartner
- Ihre Verkaufsstelle

Aktuelle Informationen zu unseren Produkten, Tipps, Updates usw. finden Sie im Internet:

*<http://www.fujitsu-siemens.com>*



Dieses Handbuch wurde auf Recycling-Papier gedruckt.  
This manual has been printed on recycled paper.  
Ce manuel est imprimé sur du papier recyclé.  
Este manual ha sido impreso sobre papel reciclado.  
Questo manuale è stato stampato su carta da riciclaggio.  
Denna handbok är tryckt på recyclingpapper.  
Dit handboek werd op recycling-papier gedrukt.

Herausgegeben von/Published by  
Fujitsu Siemens Computers GmbH

Bestell-Nr./Order No.: **A26361-K666-Z100-1-19**  
Ausgabe/Edition **7**  
Printed in the Federal Republic of Germany  
AG 0804 08/04



**A26361-K666-Z100-1-19**

---

# Inhalt

<b>Ihr SCENIC W.....</b>	<b>1</b>
Darstellungsmittel .....	1
Weitere Informationen .....	2
<b>Wichtige Hinweise .....</b>	<b>3</b>
Sicherheitshinweise .....	3
Energiesparen, Entsorgung und Recycling .....	3
CE-Kennzeichnung .....	3
<b>Inbetriebnahme .....</b>	<b>4</b>
Lieferinhalt auspacken und überprüfen .....	4
Schritte der Erstinbetriebnahme .....	4
PC aufstellen .....	5
Bildschirm, Maus und Tastatur anschließen .....	5
Bildschirm anschließen .....	5
Maus anschließen .....	7
Tastatur anschließen .....	7
PC an die Netzspannung anschließen .....	8
Erstes Einschalten: die Software wird installiert .....	9
Bildschirm und PC einschalten .....	10
Installation der Software .....	10
<b>Bedienung .....</b>	<b>11</b>
PC einschalten .....	11
PC ausschalten .....	11
<b>Problemlösungen und Tipps .....</b>	<b>12</b>
Neue Software installieren .....	12
Betriebsanzeige ist nach dem Einschalten dunkel .....	12
Bildschirm bleibt dunkel .....	13
Kein Mauszeiger am Bildschirm .....	14
Diskette nicht lesbar/beschreibbar .....	14
Uhrzeit und Datum stimmen nicht .....	15
Fehlermeldung am Bildschirm .....	15
Festplatteninhalt wiederherstellen .....	15
Tipps .....	15

## Sie vermissen eine Information?

Die ausführliche Betriebsanleitung zu diesem Gerät finden Sie als PDF-Datei auf der mitgelieferten CD "User Documentation" oder "Drivers & Utilities".

---

SCENIC ist ein eingetragenes Warenzeichen der Fujitsu Siemens Computers GmbH.

Microsoft, MS, MS-DOS, Windows und Windows NT sind eingetragene Warenzeichen der Microsoft Corporation.

VESA und DPMS sind Warenzeichen der Video Electronics Standards Association.

PS/2 ist ein eingetragenes Warenzeichen von International Business Machines, Inc.

Pentium ist ein eingetragenes Warenzeichen der Intel Corporation, USA.

Kensington und MicroSaver sind eingetragene Warenzeichen der ACCO World Corporation.

Acrobat Reader ist ein Warenzeichen der Adobe Systems Incorporated.

Alle anderen Warenzeichen sind Warenzeichen oder eingetragene Warenzeichen der jeweiligen Inhaber und werden als geschützt anerkannt.

Copyright © Fujitsu Siemens Computers GmbH 2004

Alle Rechte vorbehalten, insbesondere (auch auszugsweise) die der Übersetzung, des Nachdrucks, der Wiedergabe durch Kopieren oder ähnliche Verfahren.

Zu widerhandlungen verpflichten zu Schadenersatz.

Alle Rechte vorbehalten, insbesondere für den Fall der Patenterteilung oder GM-Eintragung.

Liefermöglichkeiten und technische Änderungen vorbehalten.

Dieses Handbuch wurde erstellt von  
cognitas. Gesellschaft für Technik-Dokumentation mbH  
[www.cognitas.de](http://www.cognitas.de)

---

# Ihr SCENIC W...

...ist in verschiedenen Ausbaustufen verfügbar, die sich in Hardware- und Software-Ausstattung unterscheiden. Darüber hinaus können Sie bedienbare Laufwerke (z. B. DVD-Laufwerk), Festplatten und weitere Baugruppen einbauen.

Dieses Handbuch zeigt Ihnen, wie Sie den PC in Betrieb nehmen und bedienen. Das Handbuch bezieht sich auf alle Ausbaustufen. Je nach gewählter Ausbaustufe kann es vorkommen, dass in Ihrem Gerät nicht alle dargestellten Hardware-Komponenten verfügbar sind. Beachten Sie bitte auch die Hinweise zu Ihrem Betriebssystem.

Je nach gewählter Konfiguration ist das Betriebssystem auf Ihrer Festplatte vorinstalliert (z. B. Windows XP).

Damit kein Unbefugter auf Ihre Daten zugreifen kann, bietet Ihr PC eine Reihe von Sicherungsmaßnahmen an. Mit den Sicherheitsfunktionen im *BIOS-Setup* können Sie den Zugriff auf Ihre Daten schützen, indem Sie z. B. Passwörter vergeben. Darüber hinaus können Sie Ihren PC mechanisch verriegeln. Systeme mit SmartCard-Leser bieten zusätzlichen Schutz.

*DeskUpdate* bietet Ihnen unter einigen Betriebssystemen eine einfache und schnelle Möglichkeit, mit ein paar Mausklicks die neuesten Treiber und Betriebssystemerweiterungen zu installieren.

*DeskUpdate* finden Sie auf der CD "Drivers & Utilities".

## Darstellungsmittel

In diesem Handbuch werden folgende Darstellungsmittel verwendet.



kennzeichnet Hinweise, deren Nichtbeachtung Ihre Gesundheit gefährdet oder zu Sachschäden führt.



kennzeichnet wichtige Informationen und Tipps für den sachgerechten Umgang mit dem System.

► kennzeichnet einen Arbeitsschritt, den Sie ausführen müssen.

Diese *Schrift* stellt Bildschirmausgaben dar.

Diese *Schrift* kennzeichnet Befehle oder Menüpunkte.

"Anführungszeichen" kennzeichnen Kapitelnamen und Begriffe, die hervorgehoben werden sollen.

## Weitere Informationen

In diesem Handbuch "Erste Schritte" finden Sie die Informationen, die Sie benötigen, um Ihren PC in Betrieb zu nehmen. Weiterführende Informationen zu Ihrem Gerät, um z. B. ein zusätzliches Laufwerk einzubauen, finden Sie elektronisch auf der CD "User Documentation" oder "Drivers & Utilities".

PDF-Dateien können Sie mit dem Programm *Acrobat Reader* schnell und gezielt auf den Bildschirm holen. Natürlich können Sie die Handbücher bei Bedarf auch ausdrucken.

Informationsquelle	Art der Information	Wo?
Betriebsanleitung (PDF-Datei)	Ausführliche Anleitung zur Inbetriebnahme, Bedienung und Erweiterung des Systems	CD "User Documentation" oder "Drivers & Utilities"  Die aktuellste Version des Handbuchs liegt auf dem Handbuch-Server im Internet für Sie bereit: <a href="http://manuals.fujitsu-siemens.com">http://manuals.fujitsu-siemens.com</a>
Handbuch "Sicherheit" (gedruckt und PDF-Datei)	Sicherheitshinweise	CD "User Documentation" oder "Drivers & Utilities"
Handbuch "Ergonomie" (PDF-Datei)	Hinweise zum ergonomischen Arbeitsplatz	CD "User Documentation" oder "Drivers & Utilities"
Handbuch "Garantie" (PDF-Datei)	Allgemeine Garantiebedingungen	CD "User Documentation" oder "Drivers & Utilities"
Technisches Handbuch zum Mainboard (PDF-Datei)	Technische Informationen	CD "User Documentation" oder "Drivers & Utilities"
Handbuch "BIOS-Setup" (PDF-Datei)	Technische Informationen	CD "User Documentation" oder "Drivers & Utilities"
Informationsdateien (z. B. *.TXT, *.DOC, *.CHM, *.HLP)	Informationen zu Utilities und Programmen	CD "User Documentation" oder "Drivers & Utilities"



Wenn Sie gedruckte Handbücher bevorzugen, dann besuchen Sie den Manualshop im Internet unter <http://fsc-manualshop.com/>. Alle Handbücher im Manualshop können Sie zu den dort angegebenen Konditionen bestellen.



## Wichtige Hinweise

In diesem Kapitel finden Sie unter anderem Sicherheitshinweise, die Sie beim Umgang mit Ihrem PC unbedingt beachten müssen.

Heben Sie dieses Handbuch zusammen mit dem Gerät auf. Wenn Sie das Gerät an Dritte weitergeben, geben Sie bitte auch dieses Handbuch weiter.

### Sicherheitshinweise



Beachten Sie die Sicherheitshinweise im Handbuch "Sicherheit" und die nachfolgenden Sicherheitshinweise.

Beachten Sie beim Aufstellen und bei Betrieb des Gerätes die Hinweise für die Umgebungsbedingungen im Kapitel "Inbetriebnahme".

Sie dürfen das Gerät nur betreiben, wenn die eingestellte Nennspannung des Gerätes mit der örtlichen Netzspannung übereinstimmt. Überprüfen Sie die eingestellte Nennspannung des Gerätes (siehe Kapitel "Inbetriebnahme").

Hauptschalter und Ein-/Ausschalter trennen das Gerät nicht vollständig von der Netzspannung. Zur vollständigen Trennung von der Netzspannung müssen Sie den Netzstecker aus der geerdeten Schutzkontakt-Steckdose ziehen.

Tauschen Sie die Lithium-Batterie auf dem Mainboard nur entsprechend den Angaben im Kapitel "Systemerweiterungen" in der Betriebsanleitung.

Achtung, Bauteile im System können hohe Temperaturen annehmen.

### Energiesparen, Entsorgung und Recycling

Informationen zu diesen Themen finden Sie auf der mitgelieferten CD "User Documentation" oder "Drivers & Utilities".

### CE-Kennzeichnung



Dieses Gerät erfüllt in der ausgelieferten Ausführung die Anforderungen der EG-Richtlinien 89/336/EWG "Elektromagnetische Verträglichkeit" und 73/23/EWG "Niederspannungsrichtlinie".

# Inbetriebnahme



Beachten Sie die Sicherheitshinweise im Kapitel "Wichtige Hinweise".

## Lieferinhalt auspacken und überprüfen

Die Originalverpackung der Geräte sollten Sie für einen eventuellen Transport aufbewahren.

- ▶ Packen Sie alle Teile aus.
- ▶ Prüfen Sie den Verpackungsinhalt auf sichtbare Transportschäden.
- ▶ Prüfen Sie, ob die Lieferung mit den Angaben auf dem Lieferschein übereinstimmt.

Wenn Sie Transportschäden oder Unstimmigkeiten zwischen Verpackungsinhalt und Lieferschein feststellen, informieren Sie unverzüglich Ihre Verkaufsstelle!

## Schritte der Erstinbetriebnahme

Es sind nur wenige Schritte nötig, um Ihr neues Gerät das erste Mal in Betrieb zu nehmen:

- Stellplatz für PC wählen und PC aufstellen
- Bildschirm, Maus und Tastatur anschließen
- Nennspannung überprüfen und PC an das Stromnetz anschließen
- PC einschalten

Mehr zu den einzelnen Schritten erfahren Sie in den folgenden Abschnitten.



### Externe Geräte

Wenn Sie zusätzlich zu Ihrem PC andere externe Geräte erhalten haben (z. B. einen Drucker oder ein Modem), schließen Sie diese erst nach der Erstinstallation an. Wie Sie diese externen Geräte anschließen, ist in den folgenden Abschnitten in der Betriebsanleitung beschrieben: "Externe Geräte an die serielle Schnittstelle anschließen" und "Externe Geräte an die parallele Schnittstelle anschließen".

### Laufwerke und Baugruppen

Wenn Sie Laufwerke oder Baugruppen zusätzlich zu Ihrem PC erhalten haben, bauen Sie diese erst nach der Erstinstallation ein. Das Einbauen von Laufwerken und Baugruppen ist im Kapitel "Systemerweiterungen" in der Betriebsanleitung beschrieben.

## PC aufstellen



Berücksichtigen Sie beim Aufstellen des PC die Empfehlungen und Sicherheitshinweise im Handbuch "Sicherheit".

Stellen Sie den PC nur in der dafür vorgesehenen Betriebslage auf. Betrachten Sie dazu die Abbildungen auf den folgenden Seiten.

Wir empfehlen Ihnen, das Gerät auf eine rutschfeste Unterlage zu stellen. Bei der Vielfalt der bei Möbeln verwendeten Beschichtungen und Lacke ist es nicht auszuschließen, dass die Kunststoff-Füße Schäden auf der Stellfläche verursachen.

Der PC sollte keinen extremen Umgebungsbedingungen ausgesetzt werden (siehe Kapitel "Technische Daten" in der Betriebsanleitung). Schützen Sie den PC vor Staub, Feuchtigkeit und Hitze.

Der Freiraum um den PC muss mindestens 200 mm betragen, damit der PC ausreichend belüftet wird. Die Lüftungsflächen des Bildschirms und des PC dürfen nicht verdeckt werden.

Abhängig vom Standort Ihres Gerätes kann es zu störenden Vibrationen und Geräuschen kommen. Um dies zu vermeiden, sollte bei Gehäuseseiten ohne Lüftungsflächen ein Mindestabstand von 3 mm zu anderen Geräten oder Gegenständen eingehalten werden. Zusätzlich empfehlen wir Ihnen, das Gerät auf die Standfüße zu stellen, da sie Vibrationen puffern.

Stellen Sie nicht mehrere Geräte übereinander.

## Bildschirm, Maus und Tastatur anschließen

Die Anschlüsse für Bildschirm, Maus und Tastatur finden Sie an der Rückseite und an der Vorderseite (USB-Schnittstellen, optional) des PC.



Tastaturanschluss / violett



PS/2-Mausanschluss / grün




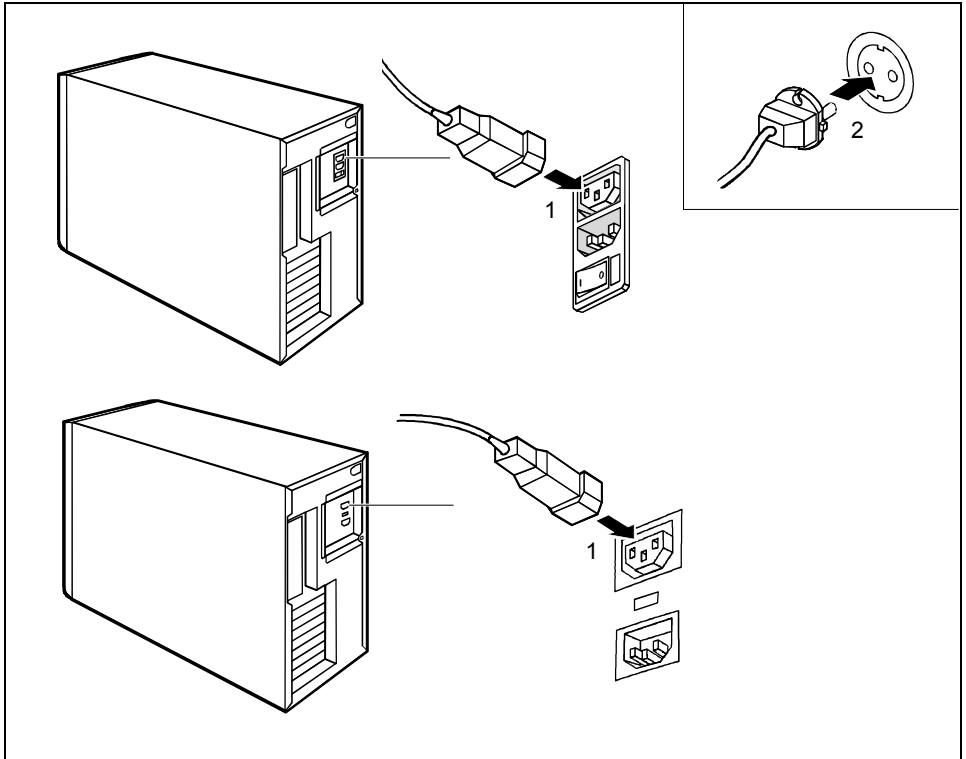
Bildschirmanschluss / blau



USB-Anschluss / schwarz

### Bildschirm anschließen

- ▶ Bereiten Sie den Bildschirm vor, wie in der Betriebsanleitung zum Bildschirm beschrieben (z. B. Leitungen stecken).
- ▶ Stecken Sie die Datenleitung in den Bildschirmanschluss  des PC.



- ▶ Schließen Sie die Netzleitung des Bildschirms je nach Stecker an die Bildschirmsteckdose des PC (1) oder an die geerdete Schutzkontakt-Steckdose (2) an.



Wir empfehlen Ihnen, den Bildschirm an der Bildschirmsteckdose des PC anzuschließen. Auf diese Weise schaltet sich der Bildschirm automatisch ab, sobald Sie den PC abschalten.




Sie dürfen die Netzleitung des Bildschirms nur dann an die Bildschirmsteckdose des PC anschließen, wenn die Stromaufnahme des Bildschirms kleiner ist als 1,5 A bei 230 V oder 3 A bei 115 V. Die Werte für die Stromaufnahme des Bildschirms finden Sie in den technischen Daten am Bildschirm oder in der Betriebsanleitung für den Bildschirm.


## Maus anschließen

Je nach gewählter Ausbaustufe wird Ihr PC mit einer PS/2-Maus oder einer USB-Maus ausgeliefert.

### PS/2-Maus anschließen

- ▶ Schließen Sie die PS/2-Maus an den PS/2-Mausanschluss  des PC an.

### USB-Maus anschließen

- ▶ Schließen Sie die USB-Maus an den USB-Anschluss  des PC an.




Wenn Sie am PS/2-Mausanschluss keine Maus anschließen, können Sie im *BIOS-Setup* den Maus-Controller abschalten und so den IRQ12 für eine andere Anwendung freigeben.

## Tastatur anschließen

Je nach gewählter Ausbaustufe wird Ihr PC mit einer Standard-Tastatur oder einer USB-Tastatur ausgeliefert.


### Standard-Tastatur anschließen

Verwenden Sie nur die mitgelieferte Tastaturleitung.

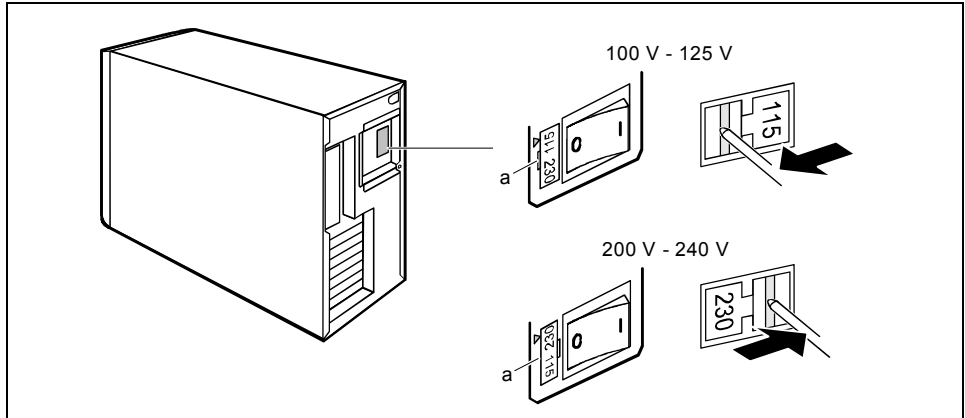
- ▶ Stecken Sie den quadratischen Stecker der Tastaturleitung in die quadratische Buchse an der Unterseite der Tastatur.
- ▶ Stecken Sie den runden Stecker der Tastaturleitung in den Tastaturanschluss  des PC.

### USB-Tastatur anschließen

Verwenden Sie nur die mitgelieferte Tastaturleitung.

- ▶ Stecken Sie den quadratischen Stecker der Tastaturleitung in die quadratische Buchse an der Unterseite der Tastatur.
- ▶ Stecken Sie den rechteckigen USB-Stecker der Tastaturleitung in den USB-Anschluss  des PC.

## PC an die Netzspannung anschließen



a = Kerbe für das Ansetzen des Schraubendrehers

- ▶ Prüfen Sie die eingestellte Nennspannung.



Die Geräte sind je nach Ausbaustufe teilweise mit einer Weitbereichs-Stromversorgung ausgerüstet. Das heißt, ein manuelles Einstellen der Nennspannung ist bei diesen Geräten nicht erforderlich. Deshalb ist kein Schalter für die Spannungseinstellung vorhanden.

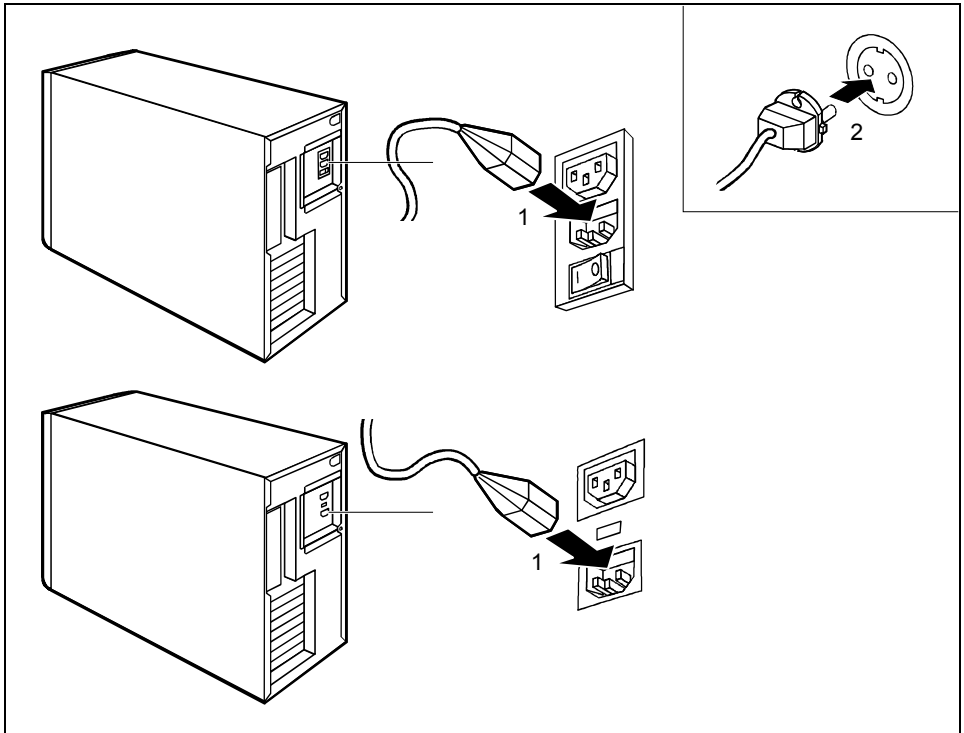
Für die anderen Geräte gilt:

Der mit Pfeil gekennzeichnete Wert muss mit der örtlichen Nennspannung übereinstimmen:

115 = 100 V bis 127 V

230 = 200 V bis 240 V

Wenn die falsche Nennspannung eingestellt ist, hebeln Sie das Steckelement mit einem Schraubendreher an der Kerbe (1) aus, drehen Sie es und setzen Sie es wieder ein.



- ▶ Schließen Sie die Netzleitung am PC an (1).
- ▶ Stecken Sie den Netzstecker in die geerdete Schutzkontakt-Steckdose (2).

## Erstes Einschalten: die Software wird installiert

Wird der PC in ein Netzwerk eingebunden, dann sind Angaben zu Benutzer, Server und Netzwerkprotokoll nötig. Bei Fragen zu diesen Angaben wenden Sie sich bitte an Ihren Netzwerk-Administrator.

Wenn Sie den PC das erste Mal einschalten, wird die mitgelieferte Software installiert und konfiguriert. Sie sollten einige Zeit dafür einplanen, denn dieser Vorgang darf nicht unterbrochen werden.



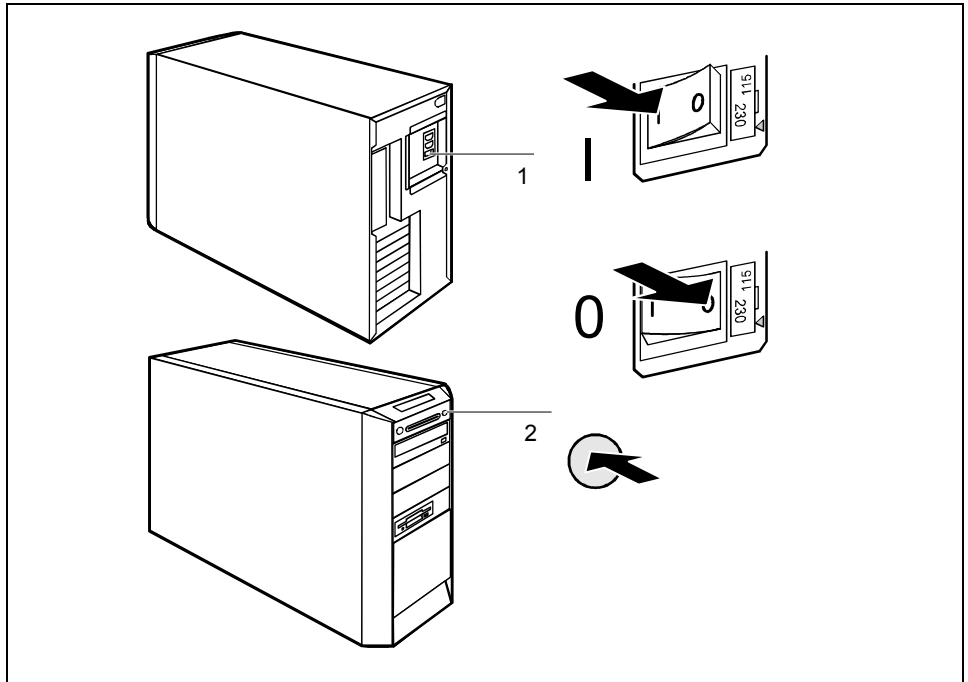
Nach dem Beginn der Installation darf der PC nicht ausgeschaltet werden!  
Während der Installation darf der PC nur bei Aufforderung neugestartet werden!

Die Installation wird sonst nicht korrekt durchgeführt. Bei einer fehlerhaften Installation wäre dann eine vollständige Wiederherstellung des Festplatteninhalts nötig.

Es kann sein, dass Sie während der Installation die Lizenznummer von Windows benötigen. Diese Nummer finden Sie als Aufkleber auf Ihrem PC.

## Bildschirm und PC einschalten

- ▶ Schalten Sie den Bildschirm ein (siehe Betriebsanleitung des Bildschirms).
- ▶ Schalten Sie den PC ein. Befolgen Sie dazu die folgenden Anweisungen.



1 = Hauptschalter  
2 = Ein-/Ausschalter

0 = PC ist ausgeschaltet  
I = PC ist betriebsbereit

- ▶ Schalten Sie den PC mit dem Hauptschalter an der Rückseite des Gehäuses ein.
- ▶ Drücken Sie den Ein-/Ausschalter an der Vorderseite des PC.

Im LCD erscheint die entsprechende Anzeige oder die jeweiligen Anzeigen leuchten (siehe Kapitel "Anzeigen am PC" in der Betriebsanleitung).

## Installation der Software

- ▶ Befolgen Sie während der Installation die Anweisungen am Bildschirm.



---

# Bedienung

## PC einschalten

- ▶ Schalten Sie gegebenenfalls den Bildschirm ein (siehe Betriebsanleitung des Bildschirms).
- ▶ Schalten Sie den PC mit dem Hauptschalter an der Rückseite des PC ein.
- ▶ Drücken Sie den Ein-/Ausschalter an der Vorderseite des PC.

Im LCD erscheint die entsprechende Anzeige (siehe Kapitel "Anzeigen am PC" in der Betriebsanleitung).

## PC ausschalten

- ▶ Beenden Sie ordnungsgemäß Ihr Betriebssystem. Bei Windows: im Menü *Start* über die Funktion *Beenden*.
- ▶ Wenn das Betriebssystem den PC nicht automatisch ausschaltet, schalten Sie den PC nach der Aufforderung mit dem Ein-/Ausschalter betriebsbereit.

Wenn der PC betriebsbereit ist, verbraucht der PC ein Minimum an Energie.

Schalten Sie den PC mit dem Hauptschalter aus. Der PC verbraucht keine Energie mehr.



Hauptschalter und Ein-/Ausschalter trennen den PC nicht von der Netzspannung. Zur vollständigen Trennung von der Netzspannung müssen Sie den Netzstecker ziehen.

- ▶ Schalten Sie gegebenenfalls den Bildschirm aus (siehe Betriebsanleitung des Bildschirms).

# Problemlösungen und Tipps



Beachten Sie die Sicherheitshinweise im Handbuch "Sicherheit" und das Kapitel "Inbetriebnahme", wenn Sie Leitungen lösen oder anschließen.



Beachten Sie die Sicherheitshinweise im Handbuch "Sicherheit" und das Kapitel "Inbetriebnahme", wenn Sie Leitungen lösen oder anschließen.

Wenn eine Störung auftritt, versuchen Sie diese entsprechend den Maßnahmen zu beheben, die in den folgenden Dokumenten beschrieben sind:

- in diesem Kapitel
- in der Dokumentation zu den angeschlossenen Geräten
- in der Hilfe zu den einzelnen Programmen
- in der Dokumentation zum verwendeten Betriebssystem.

Wenn Sie die Störung nicht beheben können, gehen Sie wie folgt vor:

- ▶ Schalten Sie den PC aus.
- ▶ Notieren Sie die ausgeführten Schritte und den Zustand, der bei Auftreten des Fehlers aktiv war.
- ▶ Notieren Sie eine eventuell angezeigte Fehlermeldung.
- ▶ Notieren Sie die Identnummer Ihres Gerätes. Sie finden diese Nummer auf dem Typenleistungsschild an der Rückseite des Gehäuses.
- ▶ Setzen Sie sich mit Ihrer Verkaufsstelle oder mit unserem Service in Verbindung.

## Neue Software installieren

Bei der Installation von Programmen oder Treibern können wichtige Dateien überschrieben und verändert werden. Um bei eventuellen Problemen nach der Installation auf die Originaldateien zugreifen zu können, sollten Sie vor der Installation eine Sicherungskopie (Backup) Ihres Festplatteninhaltes erstellen.

## Betriebsanzeige ist nach dem Einschalten dunkel

Dies kann folgende Ursachen haben:

### Netzspannungsversorgung ist fehlerhaft

- ▶ Prüfen Sie, ob die Netzleitung ordnungsgemäß am PC und an der geerdeten Schutzkontakt-Steckdose angeschlossen ist.
- ▶ Schalten Sie den PC ein.

### Interne Stromversorgung wurde überlastet

- ▶ Ziehen Sie den Netzstecker des PC aus der geerdeten Schutzkontakt-Steckdose.
- ▶ Warten Sie einen kurzen Moment.
- ▶ Stecken Sie den Netzstecker wieder in die geerdete Schutzkontakt-Steckdose.
- ▶ Schalten Sie den PC ein.

## Bildschirm bleibt dunkel

Wenn der Bildschirm dunkel bleibt, kann das folgende Ursachen haben:

### Bildschirm ist ausgeschaltet

- ▶ Schalten Sie den Bildschirm ein.

### Bildschirm ist dunkel gesteuert

- ▶ Drücken Sie eine beliebige Taste der Tastatur.

oder

- ▶ Schalten Sie den Bildschirmschoner aus. Geben Sie dazu das entsprechende Passwort ein.

### Helligkeitsregler auf dunkel eingestellt

- ▶ Stellen Sie den Helligkeitsregler des Bildschirms auf hell. Detaillierte Informationen entnehmen Sie bitte der Betriebsanleitung des Bildschirms.

### Netzleitung nicht angeschlossen

- ▶ Schalten Sie den Bildschirm und den PC aus.
- ▶ Prüfen Sie, ob die Netzleitung des Bildschirms ordnungsgemäß am Bildschirm und, je nach Stecker, am PC oder an der geerdeten Schutzkontakt-Steckdose gesteckt ist.
- ▶ Prüfen Sie, ob die Netzleitung des PC ordnungsgemäß am PC und an der geerdeten Schutzkontakt-Steckdose gesteckt ist.
- ▶ Schalten Sie den Bildschirm und den PC ein.

### Bildschirmleitung nicht angeschlossen

- ▶ Schalten Sie den Bildschirm und den PC aus.
- ▶ Prüfen Sie, ob die Bildschirmleitung ordnungsgemäß am PC und am Bildschirm angeschlossen ist.
- ▶ Schalten Sie den Bildschirm und den PC ein.

### Falsche Einstellung für den Bildschirm unter Windows 2000

- ▶ Starten Sie den PC neu.
- ▶ Während am Bildschirm *Windows wird gestartet* angezeigt wird, drücken Sie die Taste **F8**.

Das Menü *Erweiterte Windows 2000 Startoptionen* erscheint.

- ▶ Wählen Sie *Abgesicherter Modus* oder *Abgesicherter Modus mit Netzwerk* aus.
- ▶ Stellen Sie unter *Start - Einstellungen - Systemsteuerung - Anzeige - Einstellungen* die korrekten Werte für den angeschlossenen Bildschirm ein, wie in der Betriebsanleitung des Bildschirms beschrieben.

### Falsche Einstellung für den Bildschirm unter Windows XP

- ▶ Starten Sie den PC neu.
- ▶ Drücken Sie die Taste **F8**, während das System hoch läuft.

Es erscheint das *Betriebssystemauswahlmenü* oder das Menü *Erweiterte Windows - Startoptionen*.

- ▶ Erscheint das Betriebssystemauswahlmenü, drücken Sie die Taste **F8**.
- ▶ Wählen Sie *Abgesicherter Modus* oder *Abgesicherter Modus mit Netzwerk* aus.
- ▶ Stellen Sie unter *Start - Einstellungen - Systemsteuerung - Anzeige* in den Registern *Darstellung, Designs, Einstellungen* die korrekten Werte für den angeschlossenen Bildschirm ein, wie in der Betriebsanleitung des Bildschirms beschrieben.

### Es wurden falsche RAM-Speichermodule bestückt

Lesen Sie im Technischen Handbuch zum Mainboard, welche Speichermodultypen verwendbar sind.

### Kein Mauszeiger am Bildschirm

- ▶ Beenden Sie ordnungsgemäß Ihr Betriebssystem.
- ▶ Schalten Sie den PC aus.
- ▶ Prüfen Sie, ob die Mausleitung ordnungsgemäß angeschlossen ist. Wenn Sie einen Adapter oder eine Verlängerung für die Mausleitung verwenden, prüfen Sie auch diese Steckverbindung.
- ▶ Stellen Sie sicher, dass nur eine Maus angeschlossen ist.
- ▶ Schalten Sie den PC ein.

Wenn Sie eine Maus am PS/2-Mausanschluss  verwenden, muss der Maus-Controller eingeschaltet sein.

- ▶ Prüfen Sie im *BIOS-Setup*, ob der Maus-Controller eingeschaltet (*Enabled*) ist.
- ▶ Prüfen Sie, ob der Maustreiber ordnungsgemäß installiert und beim Starten des Anwendungsprogramms vorhanden ist. Detaillierte Informationen zum Maustreiber entnehmen Sie bitte der Dokumentation zu Maus und Anwendungsprogramm.

### Diskette nicht lesbar/beschreibbar

- ▶ Prüfen Sie, ob der Schreibschutz der Diskette oder des Diskettenlaufwerks aktiviert ist (siehe Handbuch "BIOS-Setup" und gegebenenfalls technisches Handbuch zum Mainboard).
- ▶ Prüfen Sie im Menü *Main* des *BIOS-Setup* den Eintrag im Feld *Diskette A:*.
- ▶ Prüfen Sie, ob der Diskettenlaufwerks-Controller eingeschaltet ist (siehe auch technisches Handbuch zum Mainboard oder im Handbuch "BIOS-Setup").
- ▶ Prüfen Sie, ob die Leitungen des Diskettenlaufwerks richtig angeschlossen sind (siehe Kapitel "Diskettenlaufwerk tauschen" in der Betriebsanleitung).

## Uhrzeit und Datum stimmen nicht

Uhrzeit und Datum können Sie im *BIOS-Setup* oder unter Ihrem verwendeten Betriebssystem einstellen.

- ▶ Stellen Sie Uhrzeit und Datum ein.



Wenn Uhrzeit und Datum nach dem Aus- und Wiedereinschalten wiederholt falsch sind, müssen Sie die Lithium-Batterie austauschen (siehe Kapitel "Erweiterungen auf dem Mainboard" - "Lithium-Batterie tauschen" in der Betriebsanleitung).

## Fehlermeldung am Bildschirm

Fehlermeldungen und ihre Erklärung finden Sie:

- im Technischen Handbuch zum Mainboard
- im Handbuch "BIOS-Setup"
- in der Dokumentation zu den verwendeten Programmen

## Festplatteninhalt wiederherstellen

Die Anleitung dazu finden Sie auf der Hülle der Recovery-CD.

## Tipps

### Der PC lässt sich nicht mit dem Ein-/Ausschalter ausschalten

Ursache: Der PC wurde nicht mit dem Ein-/Ausschalter eingeschaltet.

- ▶ Drücken Sie ein zweites Mal auf den Ein-/Ausschalter.

Ursache: Systemabsturz

- ▶ Drücken Sie den Ein-/Ausschalter mindestens 4 Sekunden, bis der PC ausschaltet.

### Mangel an Systemressourcen

Wenn viele Anwendungen gleichzeitig laufen, können Probleme durch fehlende Systemressourcen auftreten. In diesem Fall sollten Sie:

- ▶ nicht benötigte Anwendungen schließen

oder

- ▶ die Anwendungen in anderer Reihenfolge aufrufen

### Weitere Handbücher

Weitere Handbücher finden Sie als PDF-Dateien auf der CD "User Documentation" oder "Drivers & Utilities".