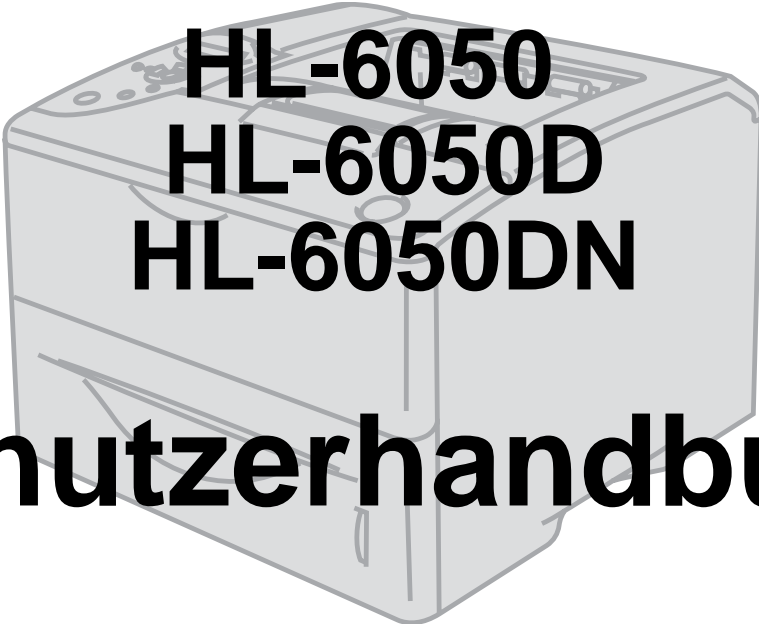




## Brother Laserdrucker

A light gray, semi-transparent illustration of a Brother laser printer, shown from a three-quarter perspective. The printer has a control panel on top and a paper tray on the front.

**HL-6050**  
**HL-6050D**  
**HL-6050DN**

# Benutzerhandbuch

### **Für Sehbehinderte**

Diese Dateien sind mit Screen Reader Software lesbar.

Sie müssen die Hardware einrichten und den Treiber installieren, bevor Sie den Drucker in Betrieb nehmen können.

Lesen Sie dazu bitte die Installationsanleitung. Diese liegt dem Gerät in gedruckter Form bei und ist ebenfalls auf der beiliegenden CD gespeichert.

Bitte lesen Sie dieses Handbuch vor der Inbetriebnahme des Druckers sorgfältig durch. Bewahren Sie die CD-ROM für den späteren Gebrauch gut zugänglich auf.

Besuchen Sie die Brother Webseiten (Deutschland: <http://www.brother.de>, Schweiz: <http://www.brother.ch>, Österreich: <http://www.brother.at>), wo Sie Antworten auf häufig gestellte Fragen, Produktsupport und technische Informationen sowie die neuesten Treiber und Dienstprogramme finden.

# Warnungen, Hinweise und Anmerkungen

In diesem Benutzerhandbuch gelten die folgenden Konventionen:



Diese Warnungen müssen unbedingt befolgt werden, sonst könnten Sie sich verletzen.



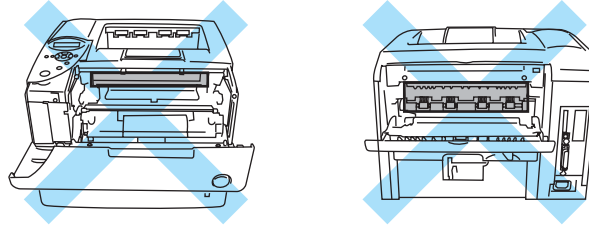
Diese Anweisungen müssen befolgt werden, um den Drucker richtig zu gebrauchen und nicht zu beschädigen.



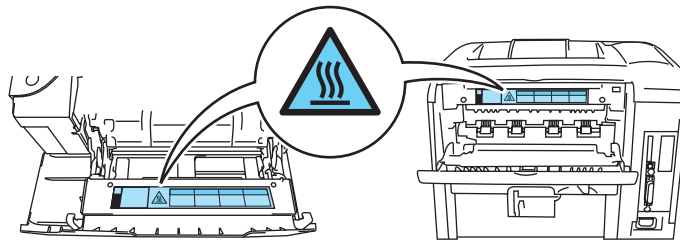
Diese nützlichen Tipps erleichtern den Gebrauch des Druckers.

# Der sichere Betrieb des Druckers

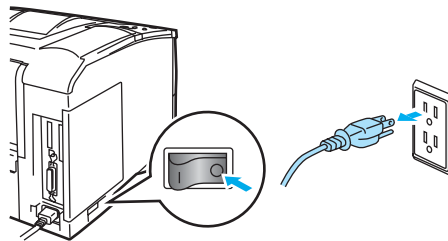
- !** Wenn Sie den Drucker gerade benutzt haben, können einige der Innenteile extrem heiß sein. Nach dem Öffnen der vorderen oder rückwärtigen Abdeckung niemals die in den folgenden Zeichnungen schattiert dargestellten Teile berühren!



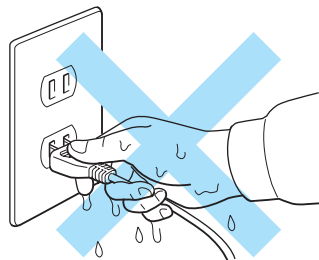
Die Fixiereinheit ist mit einem Warnetikett versehen. Das Warnetikett darf NICHT entfernt oder beschädigt werden.



- !** In diesem Drucker befinden sich Hochspannungselektroden. Schalten Sie den Drucker vor dem Austausch von Verbrauchsmaterial, dem Reinigen und dem Beseitigen von Papierstaus stets aus, und ziehen Sie das Netzkabel aus der Steckdose.



- !** Fassen Sie den Stecker nie mit feuchten Händen an, sonst können Sie einen elektrischen Schlag bekommen.



## **!** Achtung

- Verwenden Sie für die Reinigung neutrale Reinigungsmittel. Die Verwendung flüchtiger Mittel wie Verdüner oder Benzin beschädigt die Oberfläche des Druckers.
- Verwenden Sie keine ammoniakhaltigen Reinigungsmittel. Diese können den Drucker und die Tonerkassetten beschädigen.

# Warenzeichen

Das Brother-Logo ist ein eingetragenes Warenzeichen von Brother Industries, Ltd.

Apple, das Apple-Logo und Macintosh sind in den USA und in anderen Ländern eingetragene Warenzeichen der Firma Apple Computer, Inc. TrueType ist ein Warenzeichen der Firma Apple Computer, Inc.

Epson ist ein eingetragenes Warenzeichen der Firma Seiko Epson Corporation. FX-80 und FX-850 sind Warenzeichen der Seiko Epson Corporation.

Hewlett Packard ist ein eingetragenes Warenzeichen der Hewlett-Packard Company. HP LaserJet 6P, 6L, 5P, 5L, 4, 4L 4P, III, IIIP, II und IIP sind Warenzeichen der Hewlett-Packard Company.

IBM, IBM PC und Proprinter sind eingetragene Warenzeichen der International Business Machines Corporation.

Microsoft, MS-DOS, Windows und Windows NT sind in den USA und anderen Ländern eingetragene Warenzeichen der Microsoft Corporation.

PostScript ist ein eingetragenes Warenzeichen der Adobe Systems Incorporated.

ENERGY STAR ist ein in den USA eingetragenes Warenzeichen.

SuSE ist ein eingetragenes Warenzeichen der SuSE Linux AG.

Linux ist ein eingetragenes Warenzeichen von Linus Torvalds.

RED HAT ist ein eingetragenes Warenzeichen der Red Hat. Inc.

Mandrake ist ein eingetragenes Warenzeichen der Mandrake Soft SA..

Brother Industries Ltd. erkennt sämtliche weiteren in diesem Handbuch erwähnten Produkt- und Markennamen anderer Hersteller an.

## Hinweise zu diesem Bedienungshandbuch

Dieses Bedienungshandbuch wurde unter der Aufsicht der Firma Brother Industries Ltd. erstellt und veröffentlicht. Es enthält die technischen Angaben und Produktinformationen entsprechend dem aktuellen Stand vor der Drucklegung.

Der Inhalt des Handbuchs und die technischen Daten des Produkts können ohne vorherige Ankündigung geändert werden.

Das Unternehmen Brother behält sich das Recht vor, die technischen Daten und den Inhalt dieses Handbuchs ohne vorherige Bekanntgabe zu ändern und übernimmt keine Haftung für etwaige Fehler in diesem Handbuch oder daraus möglicherweise resultierende Schäden.

©2003 Brother Industries Ltd.

### **Versand/Transport des Druckers**

Sollten Sie Ihren Drucker aus irgendeinem Grund versenden müssen, so verpacken Sie ihn sicher, um eine Beschädigung zu vermeiden. Wir empfehlen, die Originalverpackung zu diesem Zweck aufzubewahren. Außerdem sollte der Drucker beim Spediteur in ausreichender Höhe versichert werden.

# Inhaltsverzeichnis

Warnungen, Hinweise und Anmerkungen .....	i
Der sichere Betrieb des Druckers .....	ii
Warenzeichen .....	iii
Hinweise zu diesem Bedienungshandbuch .....	iii
Inhaltsverzeichnis .....	iv
<b>1 Allgemeine Beschreibung des Druckers .....</b>	<b>1-1</b>
Lieferumfang .....	1-1
Druckerkabel .....	1-1
Vorderansicht .....	1-2
Rückansicht .....	1-3
Drucker aufstellen .....	1-4
Stromversorgung .....	1-4
Standort .....	1-4
Geeignete Papierarten .....	1-5
Papiergröße und -art .....	1-5
Empfohlenes Papier .....	1-7
Bedruckbarer Bereich .....	1-8
Druckmethoden .....	1-10
Drucken auf Normalpapier .....	1-10
Normalpapier über die Standardzuführung (Papierkassette) bedrucken .....	1-10
Bedrucken von Normalpapier über die Multifunktionszuführung (MF-Zuführung) .....	1-13
Dickes Papier, Etiketten und Karten bedrucken .....	1-16
Briefumschläge bedrucken .....	1-21
Zu vermeidende Umschlagsorten .....	1-21
Umschläge über die MF-Zuführung bedrucken .....	1-23
Bedrucken von Folien .....	1-28
Folien über die Papierkassette bedrucken .....	1-28
Folien über die MF-Zuführung bedrucken .....	1-31
Doppelseitiger Druck .....	1-35
Manueller Duplexdruck über die Papierkassette (Für PCL-Druckertreiber) .....	1-35
Manueller Duplexdruck über die Multifunktionszuführung .....	1-36
Automatischer Duplexdruck (nur bei HL-6050D und HL-6050DN) .....	1-37
Broschürendruck (PCL-Druckertreiber) (nur bei HL-6050D und HL-6050DN) .....	1-39
Richtlinien für den doppelseitigen Druck .....	1-40
Durchschlag .....	1-42
<b>2 Treiber und Software .....</b>	<b>2-1</b>
Druckertreiber .....	2-1
Für Windows® .....	2-2
Eigenschaften des PCL-Druckertreibers .....	2-2
Funktionen des BR-Script Druckertreibers (PS Druckertreiber) .....	2-10
Für Macintosh® .....	2-16
Software (Windows®) .....	2-19
Software für Netzwerke .....	2-19
BRAdmin Professional .....	2-19
Driver Deployment Wizard .....	2-19
Web BRAdmin .....	2-19
Automatische Emulationsauswahl .....	2-20
Automatische Schnittstellenauswahl .....	2-20
Druckereinstellungen .....	2-21
Werkseitige Voreinstellungen .....	2-21

<b>3</b>	<b>Funktionstastenfeld .....</b>	<b>3-1</b>
	Funktionstastenfeld .....	3-1
	Tasten .....	3-2
	Go-Taste .....	3-2
	Abbruchtaste (Job Cancel) .....	3-2
	Reprint-Taste .....	3-3
	Reprint über RAM-Speicher .....	3-3
	Die Reprint-Funktion .....	3-3
	Druck von Daten für DRUCK&SPEICHER .....	3-4
	Druck von SPEICHER-Daten .....	3-5
	Druck von SICHEREN Daten .....	3-5
	+ oder - Taste .....	3-7
	Zum Durchblättern der Menüs auf dem Display .....	3-7
	Die Eingabe von Zahlen .....	3-7
	Back-Taste .....	3-7
	Set-Taste .....	3-7
	LED-Anzeige (LED) .....	3-8
	Orange Daten-LED .....	3-8
	LCD (Liquid Crystal Display) .....	3-9
	Displaybeleuchtung .....	3-9
	Display-Meldungen .....	3-10
	Druckerstatusmeldungen .....	3-10
	Benutzung des Funktionstastenfeldes .....	3-11
	Das Display-Menü .....	3-13
	INFORMATION .....	3-14
	PAPIER .....	3-15
	QUALITÄT .....	3-15
	SETUP .....	3-16
	MENÜ DRUCKEN .....	3-17
	NETZWERK (nur in einem Netzwerk) .....	3-20
	SCHNITTSTELLE .....	3-21
	RÜCKSETZ-MENÜ .....	3-21
	IP-Adresse einrichten .....	3-22
	Allgemeines zu den Emulationsmodi .....	3-23
	HP LaserJet Modus .....	3-23
	BR-Script 3 Modus .....	3-23
	EPSON FX-850 und IBM Proprinter XL Modus .....	3-23
	Liste der werkseitigen Voreinstellungen .....	3-24
	Voreinstellungen für den Netzbetrieb .....	3-24
	Für Sehbehinderte .....	3-28
	Bedeutung der Summertöne .....	3-28
	Braille-Zeichen .....	3-29
<b>4</b>	<b>Sonderzubehör .....</b>	<b>4-1</b>
	Sonderzubehör und Verbrauchsmaterial .....	4-1
	Optionale Papierzuführung (LT-6000) .....	4-2
	PrintServer (NC-6100h) (Für HL-6050 und HL-6050D) .....	4-3
	PrintServer installieren .....	4-3
	Wireless PrintServer (NC-7100w) .....	4-6
	PrintServer installieren .....	4-6
	CompactFlash®-Karte .....	4-9
	CompactFlash®-Karte einsetzen .....	4-10
	DIMM .....	4-11
	Zusätzlichen Speicher installieren .....	4-12
	Optionale Schriften .....	4-15
	Schrift auf der Schriftkarte auswählen .....	4-15

<b>5</b>	<b>Routinewartung .....</b>	<b>5-1</b>
	Verbrauchsmaterialien ersetzen .....	5-1
	Tonerkassette .....	5-2
	Wartungsmeldung WENIG TONER .....	5-2
	Meldung TONER LEER .....	5-2
	Tonerkassetten ersetzen .....	5-3
	Trommleinheit .....	5-8
	Meldung TROMMEL BALD ERS .....	5-8
	Trommleinheit ersetzen .....	5-8
	Der Austausch von Ersatzteilen .....	5-13
	Wartungsmeldungen .....	5-13
	Reinigung .....	5-14
	Außenreinigung des Druckers .....	5-14
	Innenreinigung des Druckers .....	5-15
	Koronadraht reinigen .....	5-17
<b>6</b>	<b>Problemlösung .....</b>	<b>6-1</b>
	Display-Meldungen .....	6-1
	Fehlermeldungen .....	6-1
	Wartungsmeldungen .....	6-3
	Servicemeldungen .....	6-3
	Papiermanagement .....	6-4
	Papierstau beseitigen .....	6-5
	STAU MF-ZUFUHR (Papierstau in der Multifunktionszuführung) .....	6-6
	STAU KASSETTE 1/2 (Papierstau in der Papierkassette) .....	6-7
	STAU B (Papierstau im Drucker) .....	6-9
	STAU HINTEN (Papierstau hinter der Papierausgabe an der Rückseite des Druckers) .....	6-12
	STAU DUPLEX (Papierstau in der Duplexeinheit) .....	6-15
	Druckqualität verbessern .....	6-17
	Abhilfe bei Druckproblemen .....	6-22
	Sonstige Probleme .....	6-23
	Unter DOS drucken .....	6-23
	BR-Script 3 .....	6-23
<b>7</b>	<b>Anhang (Spezifikationen, Schriften und Barcodes) .....</b>	<b>A-1</b>
	Technische Daten .....	A-1
	Druckwerk .....	A-1
	Controller .....	A-2
	Software .....	A-2
	Funktionstastenfeld .....	A-3
	Papiermanagement .....	A-3
	Spezifikation der Druckmedien .....	A-3
	Verbrauchsmaterial .....	A-4
	Abmessungen / Gewicht .....	A-4
	Allgemeines .....	A-4
	Systemanforderungen .....	A-5
	Wichtige Hinweise zu verwendbaren Papierarten .....	A-6
	Kurzreferenz für Barcodes und Befehle .....	A-8
	Barcodes oder vergrößerte Zeichen drucken .....	A-8
<b>8</b>	<b>Anhang .....</b>	<b>B-1</b>
	Brother kontaktieren .....	B-1
	Internet-Adressen .....	B-1
	Wichtige Informationen: Vorschriften .....	B-2
	Funkentstörung (Nur 220-240 Volt Modell) .....	B-2
	Konformitätserklärung für das Internationale ENERGY STAR® Programm .....	B-2

IEC 60825 Spezifikation (Nur 220-240 Volt Modell) .....	B-3
Interne Laserstrahlung .....	B-3
WICHTIG: Ihrer Sicherheit zuliebe .....	B-4
Netzanschluss .....	B-4
Warnhinweis für LAN-Anschluss (Nur für Modell HL-6050DN) .....	B-4
IT Netzsystem (Nur Norwegen) .....	B-4
Geräuschemission (Nur für Deutschland) .....	B-4
Wiring information (for UK) .....	B-4

<b>9 Index .....</b>	<b>I-1</b>
----------------------	------------



# 1 Allgemeine Beschreibung des Druckers

## Lieferumfang

Vergewissern Sie sich beim Auspacken des Druckers, dass folgende Teile mitgeliefert wurden:

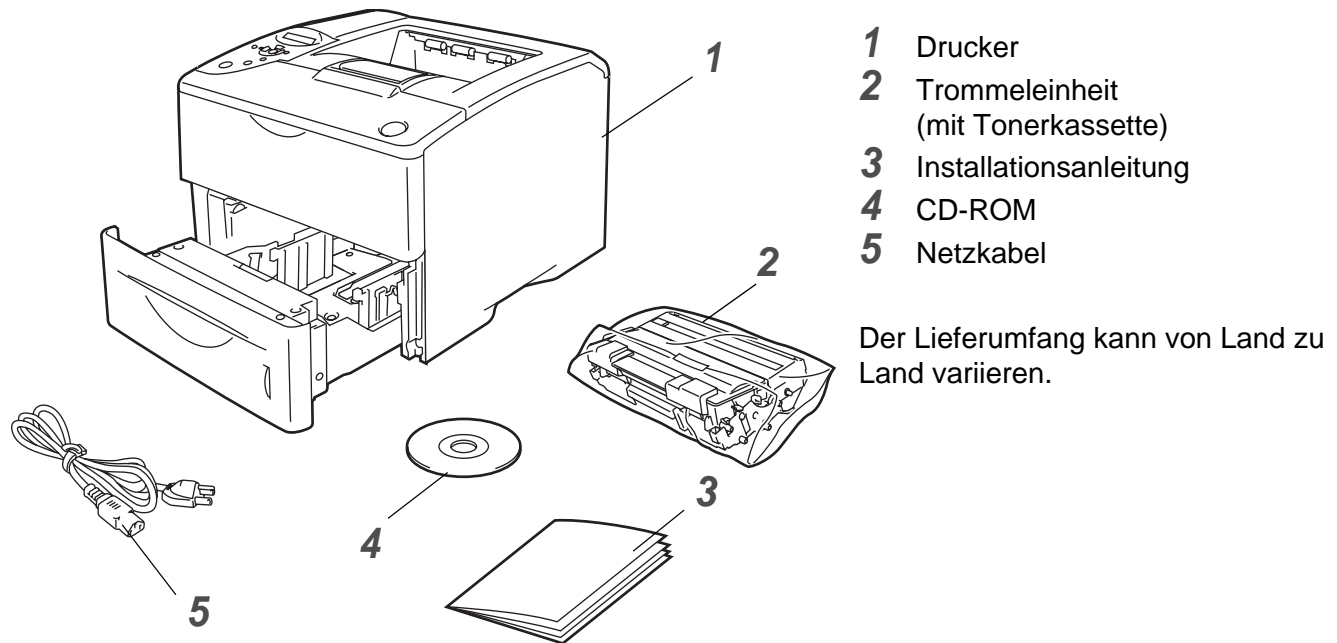



Abbildung 1-1

 Das Netzkabel ist mit dem entsprechenden Netzstecker für das jeweilige Auslieferungsland versehen und kann daher von dem in Abbildung 1-1 gezeigten Netzkabel abweichen.

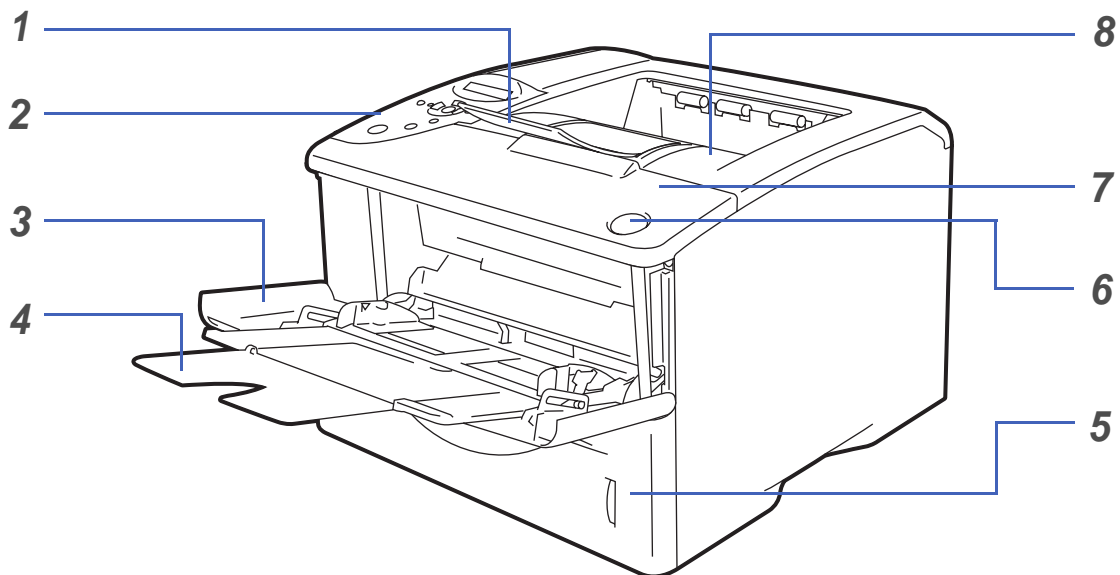
## Druckerkabel

- Ein Druckerkabel ist nicht als Standardzubehör im Lieferumfang enthalten.
- Manche Computer verfügen über USB- und Parallelanschluss. Bitte besorgen Sie sich ein geeignetes Kabel für den Anschluss, den Sie benutzen wollen.
- Die meisten Parallelkabel unterstützen bidirektionale Kommunikation, können jedoch nicht kompatible Steckerbelegungen aufweisen oder nicht IEEE 1284-kompatibel sein.
- Das verwendete Parallel- bzw. USB-Kabel sollte höchstens 2 Meter lang sein.
- Bei Verwendung eines USB-Kabels müssen Sie dieses an den USB-Anschluss des PCs anschließen.
- Bei der Verwendung einer Hi-Speed USB 2.0 Schnittstelle muss ein speziell für diese Schnittstelle geeignetes Kabel benutzt werden.
- Schließen Sie das USB-Kabel keinesfalls an einen nicht mit Strom versorgten USB-Hub oder eine Macintosh®-Tastatur an!

# Vorderansicht

---

## Vorderansicht



**Abbildung 1-2**

- 1** Stütze der Standard-Papierausgabe (Papierstütze)
- 2** Funktionstastenfeld
- 3** Multifunktionszuführung (MF-Zuführung)
- 4** Papierstütze der Multifunktionszuführung
- 5** Papierzuführung
- 6** Entriegelungstaste
- 7** Vordere Abdeckung
- 8** Ausgabe für Druckseite nach unten (obere Ausgabe)

# Rückansicht

## Rückansicht\*

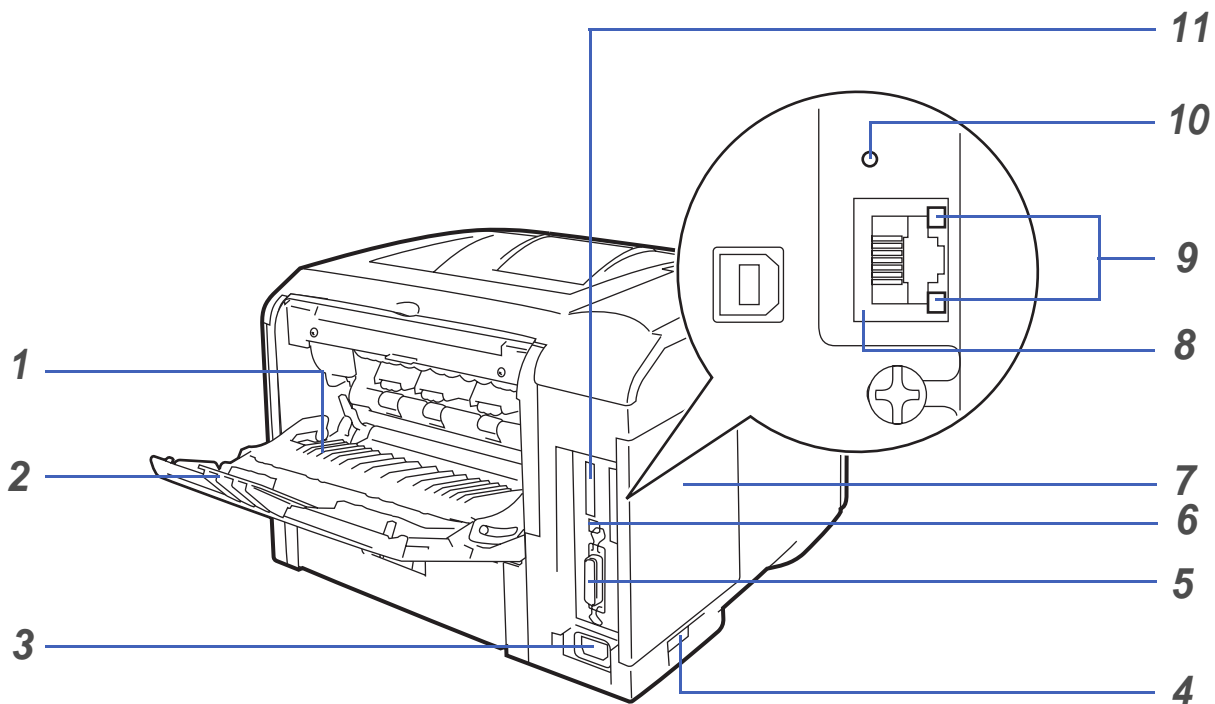


Abbildung 1-3

- 1 Ausgabe für Druckseite nach oben (hintere Ausgabe)
- 2 Stütze der Face up-Papierausgabe
- 3 Anschluss für das Netzkabel
- 4 Netzschalter
- 5 Parallele Schnittstelle
- 6 USB-Anschluss
- 7 Seitenabdeckung
- 8 (HL-6050DN) 10/100BASE-TX Port
- 9 (HL-6050DN) Netzwerk-LED (Leuchtdiode)
- 10 (HL-6050DN) Netzwerk-Testtaste
- 11 CompactFlash® Kartensteckplatz

\* Die Druckerabbildung basiert auf dem Modell HL-6050DN.

# Drucker aufstellen

Bitte beachten Sie vor Inbetriebnahme des Druckers die folgenden Hinweise.

## Stromversorgung

---

Schließen Sie das Gerät nur an ein Stromnetz an, das den folgenden Anforderungen entspricht:

Stromversorgung: AC 110 bis 120 V, 50/60 Hz

Europa und Australien: AC 220 bis 240 V, 50 /60 Hz

Das Netzkabel darf einschließlich Verlängerungen höchstens 5 Meter lang sein.

Schließen Sie den Drucker nicht an einen Stromkreis an, an der bereits andere Geräte mit hoher Anschlussleistung (wie Klimaanlage, Kopierer, Aktenvernichter usw.) angeschlossen sind. Falls kein separater Anschluss möglich ist, sollten Sie einen Spannungstransformator oder einen Hochfrequenz-Rauschfilter installieren.

In Gebieten, in denen die Netzspannung häufig schwankt, sollten Sie einen Spannungsregler bzw. einen Spannungsstabilisator verwenden.

## Standort

---

- Schließen Sie das Gerät an eine in der Nähe befindliche Steckdose an, damit der Stecker in einem Notfall rasch gezogen werden kann.
- Achten Sie darauf, dass die Betriebsumgebung den folgenden Angaben entspricht:

Temperatur: 10°C bis 32,5°C

Feuchtigkeit: 20 – 80 % (ohne Kondensation)

- Der Raum sollte gut belüftet sein.
- Stellen Sie den Drucker auf eine ebene, waagerechte Fläche.
- Reinigen Sie den Drucker regelmäßig. Stellen Sie ihn nicht in staubiger Umgebung auf.
- Beim Aufstellen des Druckers ist darauf zu achten, dass seine Belüftungsöffnung nicht verdeckt wird. Zwischen den Belüftungsschlitzen und der Wand muss ein Abstand von ca. 10 cm eingehalten werden.
- Achten Sie darauf, dass der Drucker nicht direkter Sonneneinstrahlung ausgesetzt ist. Falls der Drucker in der Nähe eines Fensters aufgestellt werden muss, sollten Sie ihn durch einen dichten Vorhang oder eine Jalousie vor direkter Sonneneinstrahlung schützen.
- Stellen Sie den Drucker nicht in der Nähe von Geräten oder Gegenständen auf, die Magneten enthalten oder starke Magnetfelder erzeugen.
- Setzen Sie den Drucker keinen starken Stößen oder Vibrationen aus.
- Schützen Sie den Drucker vor offenem Feuer, salzhaltiger Luft und korrosiven Gasen.
- Legen Sie keine Gegenstände auf den Drucker.
- Stellen Sie den Drucker nicht in der Nähe einer Klimaanlage auf.
- Achten Sie darauf, den Drucker niemals auf den Kopf zu stellen.

# Geeignete Papierarten

## Papiergröße und -art

Der Drucker kann Papier aus der installierten Standardkassette, der manuellen Papierzuführung (Multifunktionszuführung) oder der optionalen Papierzuführung einziehen.

Die Papierzuführungen werden im Druckertreiber und diesem Handbuch wie folgt bezeichnet:

Papierzuführung	Kassette 1/Zufuhr 1
Multifunktionszuführung	MF-Zufuhr/MF-Zuführung
Optionale Papierzuführung	Kassette 2/Zufuhr 2

Wenn Sie diese Seite von der CD-ROM lesen, können Sie in der Tabelle auf das Symbol ⓘ klicken, um zur betreffenden Seite für die jeweilige Druckmethode zu springen.

Druckmedien Papiergewicht	Kassette 1	MF-Zuführung	Kassette 2	Automatischer Duplexdruck	Wahl des Druckmediums im Druckertreiber
<b>Normalpapier</b> 75 g/m <sup>2</sup> bis 105 g/m <sup>2</sup>	ⓘ	ⓘ	ⓘ	ⓘ	Normalpapier
<b>Recyclingpapier</b>	ⓘ	ⓘ	ⓘ	ⓘ	Recyclingpapier
<b>Briefpapier</b> Rauhes Papier - 60 g/m <sup>2</sup> bis 161 g/m <sup>2</sup>	ⓘ 60 g/m <sup>2</sup> bis 105 g/m <sup>2</sup>	ⓘ 60 g/m <sup>2</sup> bis 105 g/m <sup>2</sup>	ⓘ 60 g/m <sup>2</sup> bis 105 g/m <sup>2</sup>		Briefpapier
<b>Dickes Papier</b> 105 g/m <sup>2</sup> bis 161 g/m <sup>2</sup>		ⓘ			Dickes Papier bzw. Dickeres Papier
<b>OHP-Folie</b>	ⓘ Bis zu 10 Blatt A4 oder Letter	ⓘ Bis zu 10 Blatt A4 oder Letter	ⓘ Bis zu 10 Blatt A4 oder Letter		Folien
<b>Etiketten</b>		ⓘ A4 oder Letter			Dickeres Papier
<b>Umschläge</b>		ⓘ			Umschläge Umschläge-Dünn
<b>Karten</b>		ⓘ			Dickes Papier bzw. Dickeres Papier
<b>Dünnes Papier</b> 60 g/m <sup>2</sup> bis 75 g/m <sup>2</sup>	ⓘ	ⓘ	ⓘ	ⓘ	Dünnes Papier



Wir empfehlen zum Bedrucken von dickem Papier, Etiketten oder Karten, das Druckmedium je nach Gewicht entsprechend den obigen Tabellen im Druckertreiber einzustellen.

	Kassette 1	MF-Zuführung	Kassette 2	Automatischer Duplexdruck
<b>Papierformat</b>	A4, Letter, Legal, B5 (ISO), A5, B6 (ISO), A6, Executive, Folio	Breite: 69,9 bis 215,9 mm Länge: 116 bis 406,4 mm	A4, Letter, Legal, B5 (ISO), A5, B6 (ISO), A6, Executive, Folio	A4, Letter, Legal
<b>Fassungsvermögen</b>	500 Blatt (80 g/m <sup>2</sup> )	100 Blatt (80 g/m <sup>2</sup> )	500 Blatt (80 g/m <sup>2</sup> )	

Für bestimmte Druckmedien muss die hintere Papierausgabe (Druckseite nach oben) verwendet werden.

Wenn Sie diese Seite von der CD-ROM lesen, können Sie in der Tabelle auf das Symbol ⓘ klicken, um zur betreffenden Seite für die jeweilige Druckmethode zu springen.

Druckmedien	Druckseite nach unten	Druckseite nach oben
<b>Normalpapier</b>	ⓘ	ⓘ
<b>Recyclingpapier</b>	ⓘ	ⓘ
<b>Briefpapier</b>	ⓘ	ⓘ
<b>Dickes Papier</b>	ⓘ	ⓘ
<b>Dickeres Papier</b>	ⓘ	ⓘ
<b>OHP-Folie</b>	ⓘ	ⓘ
<b>Etiketten</b>		ⓘ
<b>Umschlag</b>		ⓘ
<b>Karten</b>		ⓘ
<b>Dünnes Papier</b>	ⓘ	ⓘ

Mit den **Menü**-Tasten des Funktionstastensfeldes können Sie im Menü **PAPIER** einstellen, welche Papierquelle Vorrang haben soll. Siehe *PAPIER* auf Seite 3-15.



Für das Bedrucken von Folien wird die Papierausgabe mit der Druckseite nach oben empfohlen.

## Empfohlenes Papier


	Europa	USA
<b>Normalpapier</b>	Xerox Premier 80 g/m <sup>2</sup>	Xerox 4200DP 9,07 kg
<b>Recyclingpapier</b>	Xerox Recycled Supreme 80 g/m <sup>2</sup>	
<b>OHP-Folie</b>	3M CG3300	3M CG 3300
<b>Etiketten</b>	Avery Laseretiketten L7163	Avery Laseretiketten #5160

- Bevor Sie eine große Menge Papier kaufen, sollten Sie einige Papierarten auf ihre Eignung prüfen.
- Verwenden Sie Normalkopierpapier.
- Verwenden Sie Papier mit einem Grundgewicht von 75 bis 90 g/m<sup>2</sup>.
- Verwenden Sie neutrales Papier. Verwenden Sie kein säure- oder basenhaltiges Papier.
- Verwenden Sie langfaseriges Papier.
- Verwenden Sie Papier mit einem Feuchtigkeitsgehalt von ungefähr 5 %.
- Dieser Printer kann Recyclingpapier, das der Norm DIN 19309 entspricht, verwenden.

### ! Achtung

Für Tintenstrahldrucker bestimmtes Papier dürfen Sie nicht verwenden, da es einen Papierstau verursachen und Ihren Drucker beschädigen kann.

Weiteres zur Auswahl von geeignetem Papier für diesen Drucker siehe *Wichtige Hinweise zu verwendbaren Papierarten* auf Seite A-6.

 Beim Bedrucken von kurzfaserigem Papier in kleinerem Format (A5, A6 und Executive), gehen Sie wie folgt vor:

Gehen Sie zur Registerkarte **Grundeinstellungen** des Druckertreibers und wählen Sie unter **Druckmedium** die Option **Umschläge**. Öffnen Sie dann die Papierausgabe auf der Rückseite des Druckers und drücken Sie die zwei blauen Hebel auf der rechten und linken Seite nach unten (wie in Abbildung 1-4 gezeigt). Nach dem Druck schließen Sie die Papierausgabe auf der Rückseite des Druckers, um die blauen Hebel wieder in ihre Ausgangsposition zu bringen.

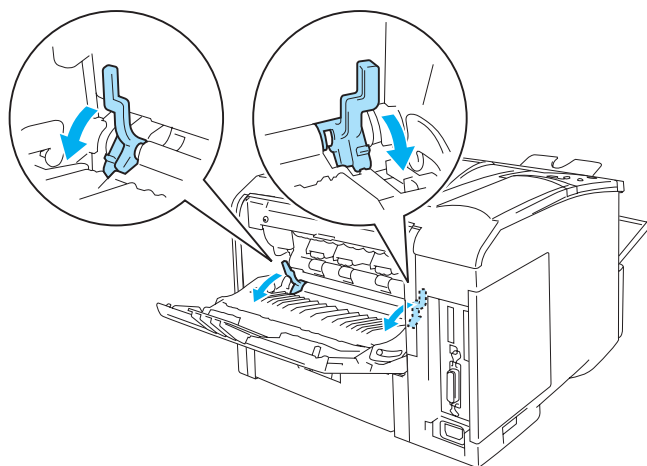


Abbildung 1-4

# Bedruckbarer Bereich

Die nachstehende Abbildung zeigt die mit der PCL-Emulation (Standardtreiber) nicht bedruckbaren Ränder.

## Hochformat

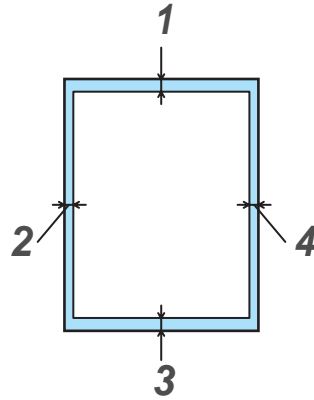


Abbildung 1-5

	A4	Letter	Legal	B5 (ISO)	Executive	A5	A6	B6 (ISO)
<b>1</b>	4,2 mm	4,2 mm	4,2 mm	4,2 mm	4,2 mm	4,2 mm	4,2 mm	4,2 mm
<b>2</b>	6,01 mm	6,35 mm	6,35 mm	6,01 mm	6,35 mm	6,01 mm	6,01 mm	6,01 mm
<b>3</b>	4,2 mm	4,2 mm	4,2 mm	4,2 mm	4,2 mm	4,2 mm	4,2 mm	4,2 mm
<b>4</b>	6,01 mm	6,35 mm	6,35 mm	6,01 mm	6,35 mm	6,01 mm	6,01 mm	6,01 mm



Die mit der BR-Script-Emulation nicht bedruckbaren Ränder liegen bei 4,32 mm.



## Querformat

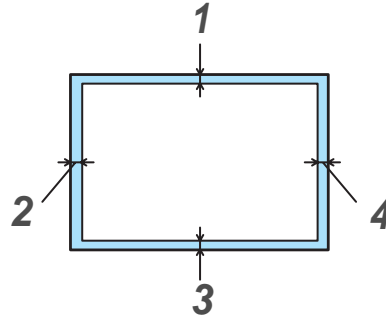



Abbildung 1-6

	A4	Letter	Legal	B5 (ISO)	Executive	A5	A6	B6 (ISO)
<b>1</b>	4,2 mm	4,2 mm	4,2 mm	4,2 mm	4,2 mm	4,2 mm	4,2 mm	4,2 mm
<b>2</b>	5,0 mm	5,08 mm	5,08 mm	5,0 mm	5,08 mm	5,0 mm	5,0 mm	5,0 mm
<b>3</b>	4,2 mm	4,2 mm	4,2 mm	4,2 mm	4,2 mm	4,2 mm	4,2 mm	4,2 mm
<b>4</b>	5,0 mm	5,08 mm	5,08 mm	5,0 mm	5,08 mm	5,0 mm	5,0 mm	5,0 mm

 Die mit der BR-Script-Emulation nicht bedruckbaren Ränder liegen bei 4,32 mm.

# Druckmethoden

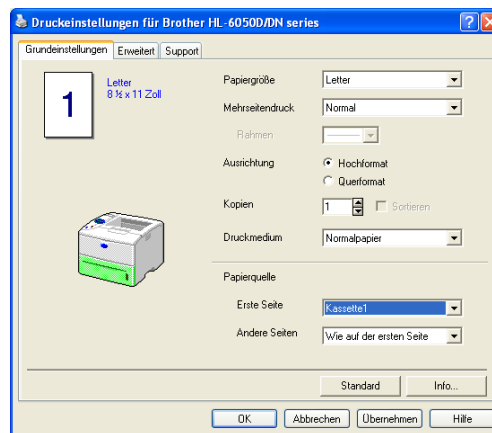
## Drucken auf Normalpapier

Sie können Normalpapier von der Papierzuführung oder der Multifunktionszuführung aus bedrucken. Für die Eignung des gewünschten Papiers siehe *Geeignete Papierarten* auf Seite 1-5.

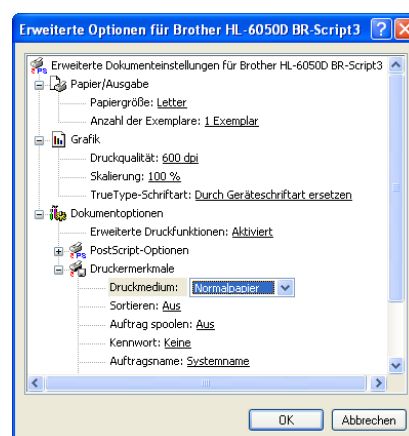
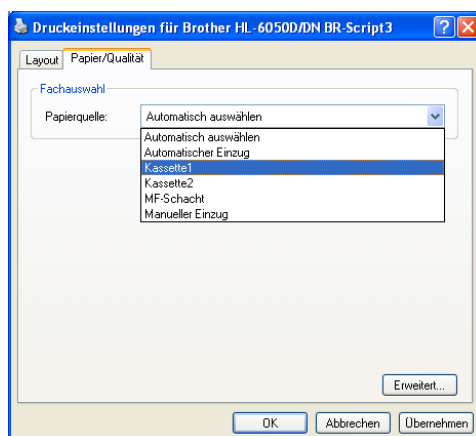
### Normalpapier über die Standardzuführung (Papierkassette) bedrucken

- 1 Stellen Sie **Papiergröße**, **Druckmedium**, **Papierquelle** und weitere Optionen im Druckertreiber ein.  
**Druckmedium:** Normalpapier  
**Papierquelle:** Kasette1 (oder Kasette2)

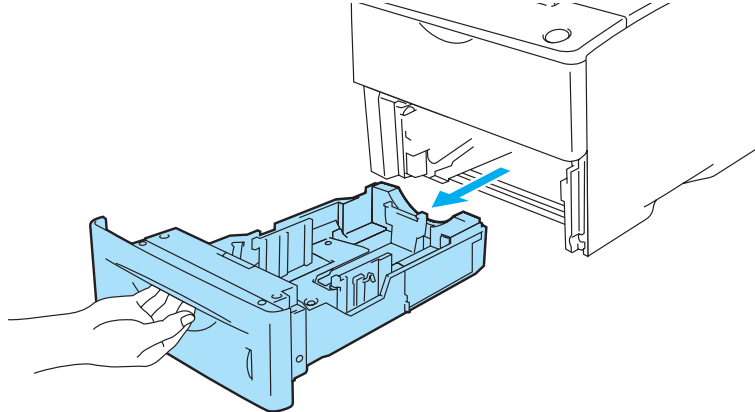
### PCL-Druckertreiber (Standardtreiber)



### BR-Script Druckertreiber

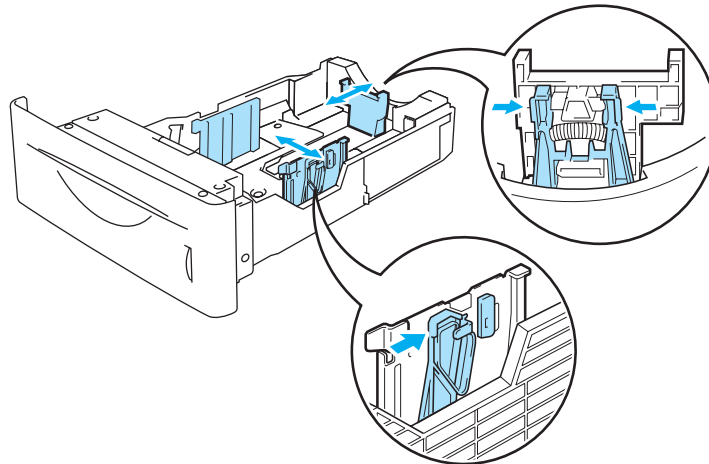


**2** Ziehen Sie die Papierkassette ganz aus dem Drucker.



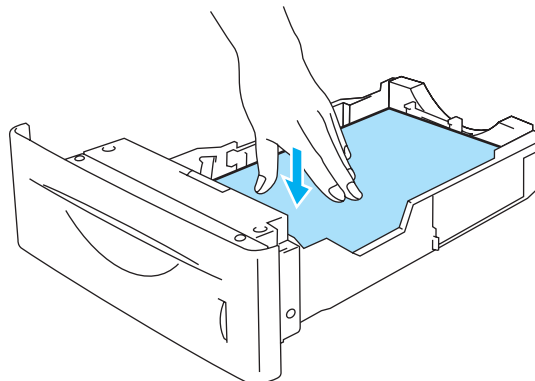
**Abbildung 1-7**

**3** Halten Sie den blauen Riegel der Seitenführung gedrückt und passen Sie die Papierführungen an das Papierformat an. Achten Sie darauf, dass die Papierführungen in den entsprechenden Aussparungen einrasten.




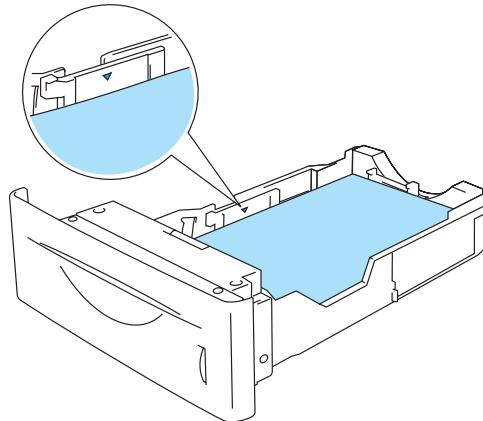
**Abbildung 1-8**

**4** Um Papierstaus zu vermeiden, legen Sie das Papier in kleineren Stapeln ein, die Sie zuvor gut aufgefächert haben. Legen Sie die zuerst zu bedruckende Seite (leere Seite) mit der Druckseite nach unten und der Oberkante zu Ihnenweisend in die Kassette ein. Das Papier muss dabei in allen vier Ecken flach aufliegen.



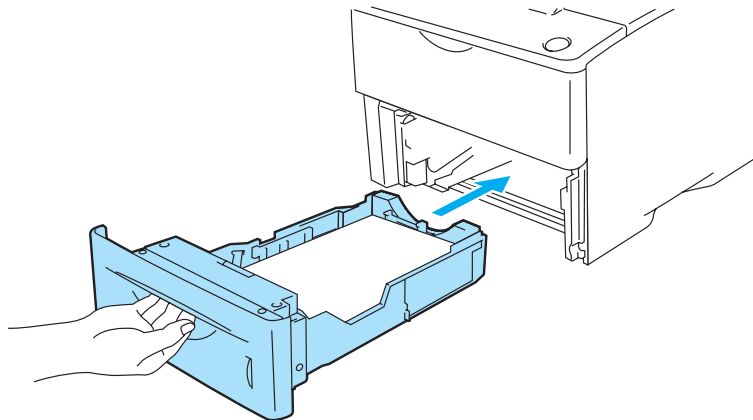
**Abbildung 1-9**

 Legen Sie nicht mehr als 500 Blatt Papier (80 g/m<sup>2</sup>) in die Papierkassette ein, sonst kann ein Papierstau auftreten. Der eingelegte Papierstapel darf die Markierung für die Stapelhöhe (▼) nicht überschreiten.



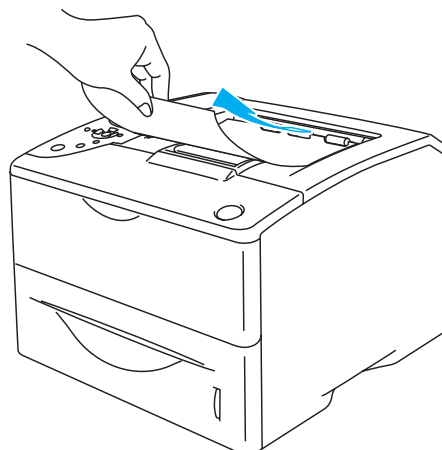
**Abbildung 1-10**

**5** Setzen Sie die Papierkassette wieder in den Drucker ein. Sie muss bis zum Anschlag eingeschoben werden.




**Abbildung 1-11**

**6** Senden Sie die Druckdaten zum Drucker.



**Abbildung 1-12**

## Bedrucken von Normalpapier über die Multifunktionszuführung (MF-Zuführung)

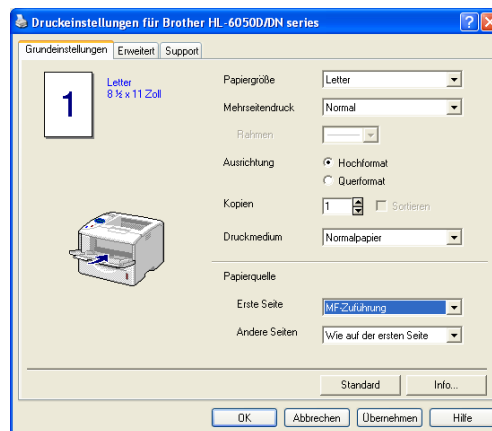
 Der Drucker schaltet die Zufuhr über die Multifunktionszuführung (MF-Zuführung) automatisch ein, wenn Papier in diese Zuführung eingelegt wird.

- 1 Stellen Sie **Papiergröße**, **Druckmedium**, **Papierquelle** und weitere Optionen im Druckertreiber ein.

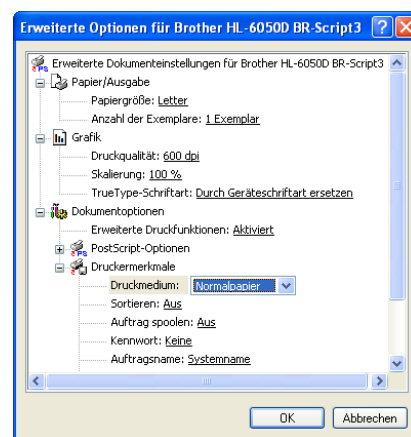
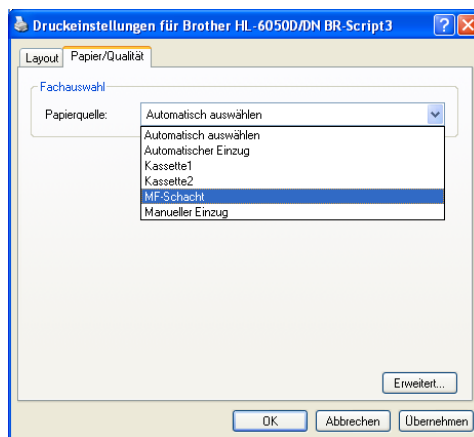
**Druckmedium:** Normalpapier

**Papierquelle:** MF-Zuführung

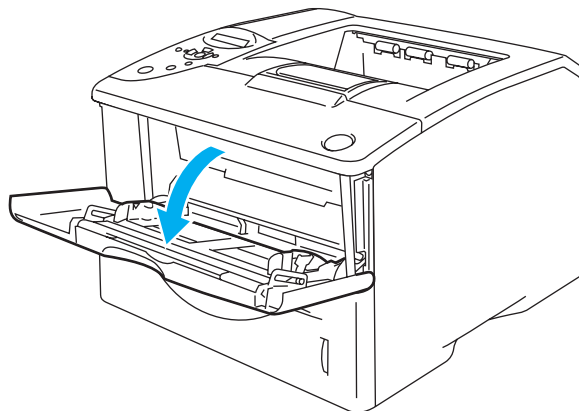
## PCL-Druckertreiber (Standardtreiber)



## BR-Script Druckertreiber

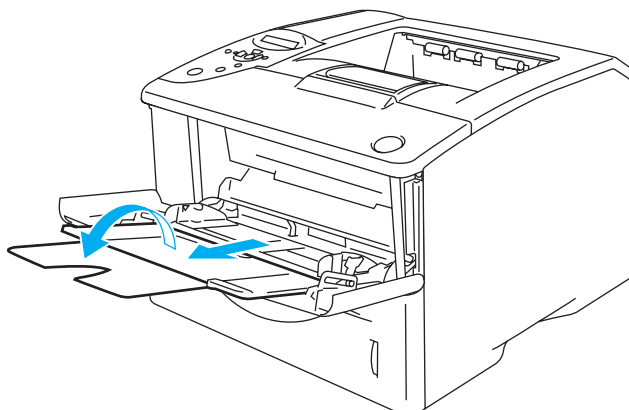


**2** Öffnen Sie die Multifunktionszuführung und senken Sie die Klappe vorsichtig ab.



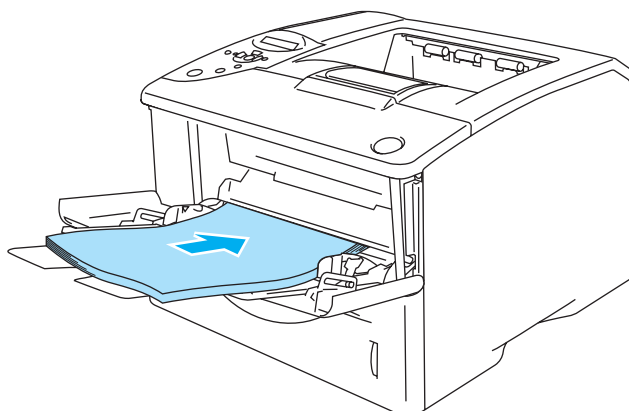
**Abbildung 1-13**

**3** Klappen Sie die Papierstütze der Multifunktionszuführung aus.




**Abbildung 1-14**

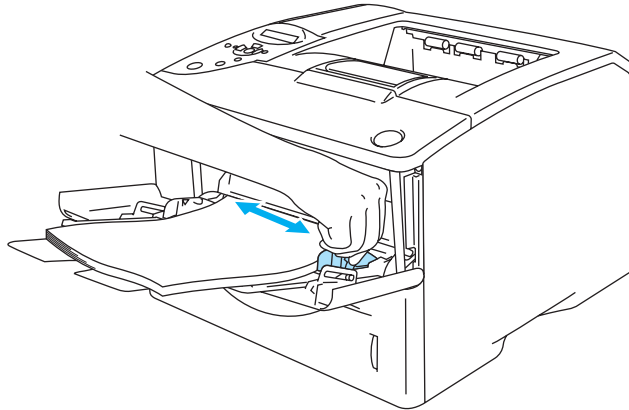
**4** Legen Sie Papier in die MF-Zuführung ein. Legen Sie die zuerst zu bedruckende Seite mit der Druckseite nach oben und der Oberkante nach vorne (in den Drucker weisend) ein. Vergewissern Sie sich, dass das Papier die Rückseite der Zuführung berührt und sich auf beiden Seiten unter der Markierung für die maximale Stapelhöhe befindet. Legen Sie nicht mehr als 100 Blatt Papier (80 g/m<sup>2</sup>) in die MF-Zuführung ein, sonst kann ein Papierstau auftreten.




**Abbildung 1-15**

 Das Papier muss dabei unbedingt gerade eingelegt werden! Andernfalls kann ein Fehleinzug verursacht, der Druck verschoben oder ein Papierstau hervorgerufen werden.

- 5** Halten Sie den blauen Riegel der Seitenführung gedrückt und passen Sie die Papierführungen an das Papierformat an.

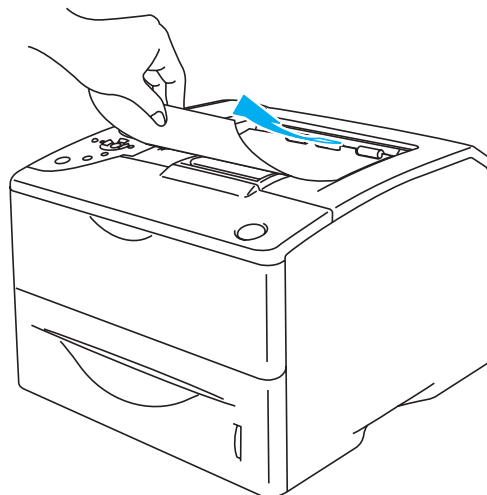


**Abbildung 1-16**

 Achten Sie beim Einlegen von Papier in die Multifunktionszuführung auf Folgendes:

- Die zu bedruckende Seite muss nach oben weisen.
- Während des Druckvorgangs wird der druckerinterne Papiereinzug automatisch gehoben, um Papier in den Drucker zu ziehen.
- Legen Sie zuerst die Vorderkante des Umschlagstapels ein, und schieben Sie den Stapel dann vorsichtig in die Zuführung.
- Die Oberkante des Papierstapels darf die Markierung für die maximale Stapelhöhe auf beiden Seiten der Zuführung nicht überschreiten!

- 6** Senden Sie die Druckdaten zum Drucker.



**Abbildung 1-17**

## Dickes Papier, Etiketten und Karten bedrucken

---

- Verwenden Sie kein beschädigtes, zerknittertes oder unregelmäßig geformtes Papier.
- Verwenden Sie keine Etiketten ohne Einfassung.
- Wir empfehlen die Benutzung von für Laserdrucker geeignetem Papier.
- Verwenden Sie Papier, das großer Hitze standhalten kann, da während des Drucks im Inneren des Druckers hohe Temperaturen herrschen.

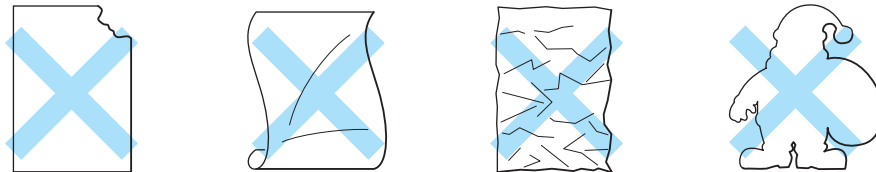


Abbildung 1-18



- Bevor Sie gelochte Papierarten wie Organizer bedrucken, sollten Sie diese gut auffächern, damit sie nicht aneinander haften und einen Papierstau verursachen.




Abbildung 1-19

- Platzieren Sie die gelochte Seite von Organizern nicht in der Nähe des Papiersensors.
- Verwenden Sie keine gummierten Organizer. Das verwendete Klebemittel kann den Drucker beschädigen.
- Legen Sie nicht verschiedene Papierarten gleichzeitig ein, denn dies könnte einen Fehleinzug oder Papierstau verursachen.
- Verwenden Sie den Duplexdruck nicht für dickes Papier, Etiketten oder Karten.
- Für einen fehlerfreien Druck muss die Papierformateinstellung in Ihrer Software dem in der Zuführung eingelegten Papier entsprechen.
- Siehe *Geeignete Papierarten* auf Seite 1-5.



## Bedrucken von dickem Papier, Etiketten und Karten über die Multifunktionszuführung (MF-Zuführung)

Der Drucker bietet einen geraden Papierweg von der Multifunktionszuführung bis zur Ausgabe auf der Rückseite des Druckers, wenn die rückwärtige Abdeckung aufgeklappt wird. Verwenden Sie diese Methode für Papierzufuhr und -abgabe zum Bedrucken von dickem Papier, Etiketten oder Karten.

 Der Drucker steuert die Multifunktionszuführung automatisch an, wenn hier Papier eingelegt wird.

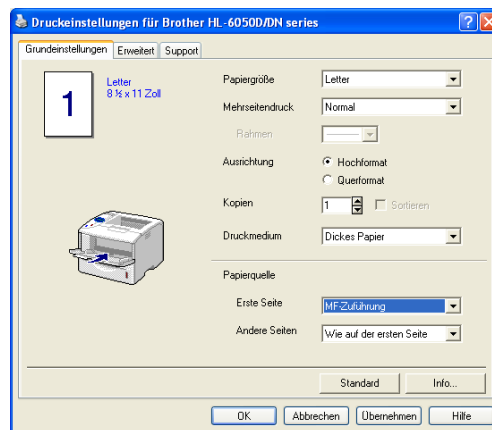
Zur Auswahl des gewünschten Papiers siehe *Geeignete Papierarten* auf Seite 1-5.

- 1 Stellen Sie **Papiergröße**, **Druckmedium**, **Papierquelle** und weitere Optionen im Druckertreiber ein.

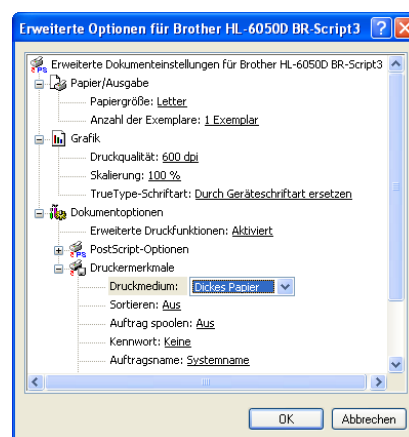
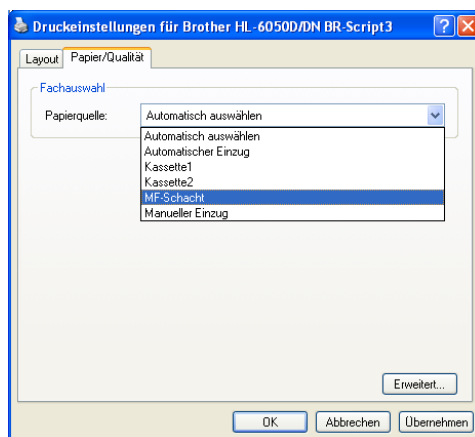
**Druckmedium:** Dickes Papier bzw. Dickeres Papier

**Papierquelle:** MF-Zuführung

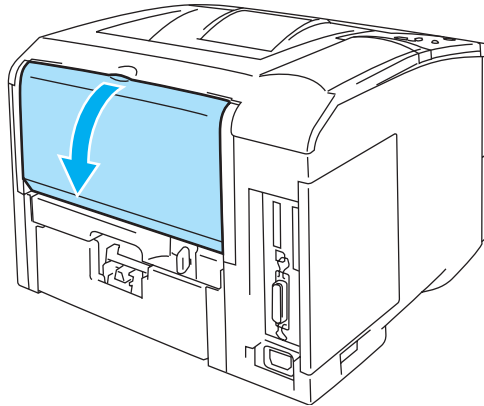
### PCL-Druckertreiber (Standardtreiber)



### BR-Script Druckertreiber

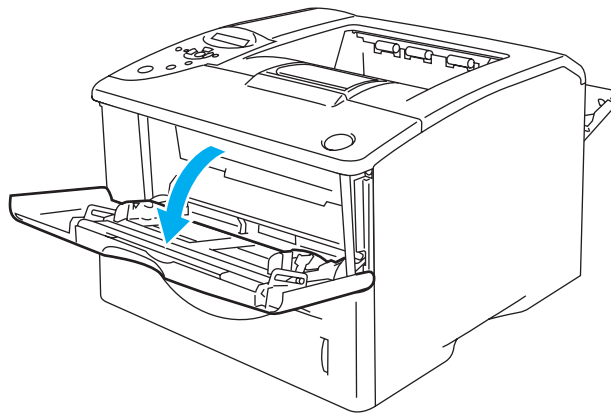


- 2** Öffnen Sie die Papierausgabe auf der Rückseite des Druckers und klappen Sie ggf. die zugehörige Papierstütze auf.



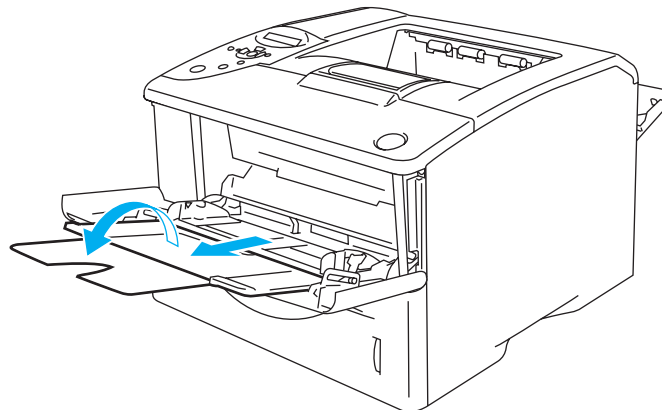
**Abbildung 1-20**

- 3** Öffnen Sie die Multifunktionszuführung und senken Sie die Klappe vorsichtig ab.



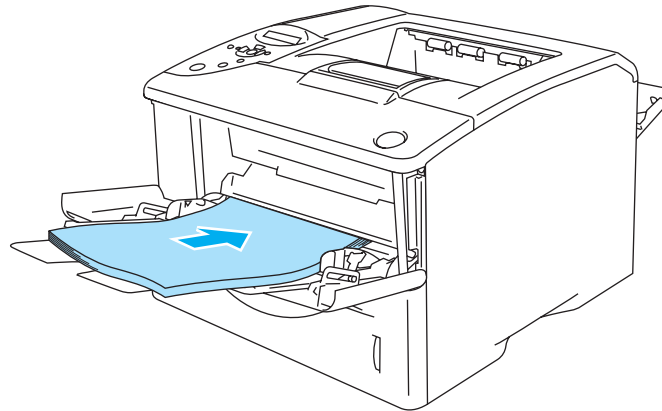
**Abbildung 1-21**

- 4** Klappen Sie die Papierstütze der Multifunktionszuführung aus.




**Abbildung 1-22**

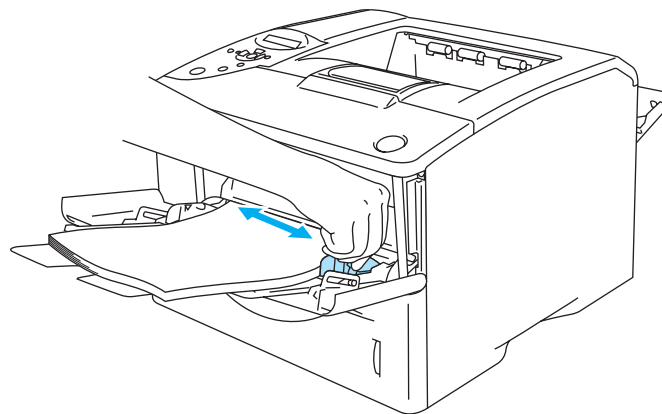
- 5** Legen Sie Papier in die MF-Zuführung ein. Legen Sie die zuerst zu bedruckende Seite mit der Druckseite nach oben und der Oberkante nach vorne (in den Drucker weisend) ein. Vergewissern Sie sich, dass das Papier die Rückseite der Zuführung berührt und sich auf beiden Seiten unter der Markierung für die maximale Stapelhöhe befindet.




**Abbildung 1-23**

 Das Papier muss dabei unbedingt gerade eingelegt werden! Andernfalls kann ein Fehleinzug verursacht, der Druck verschoben oder ein Papierstau hervorgerufen werden.

- 6** Halten Sie den blauen Riegel der Seitenführung gedrückt und passen Sie die Papierführungen an das Papierformat an.



**Abbildung 1-24**

 Achten Sie beim Einlegen von Papier in die Multifunktionszuführung auf Folgendes:

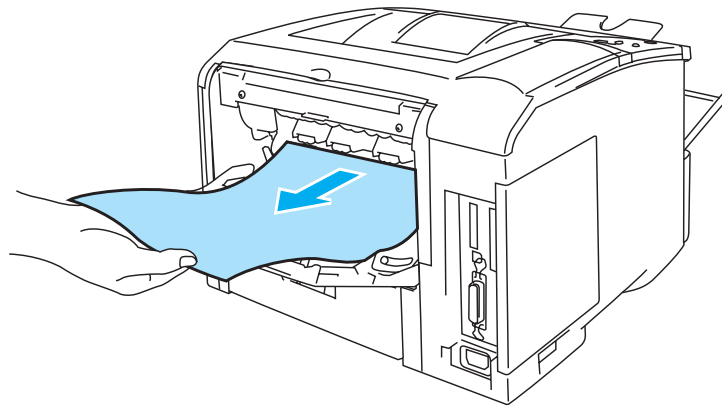
- Während des Druckvorgangs wird der druckerinterne Papiereinzug automatisch gehoben, um Papier in den Drucker zu ziehen.
- Die zu bedruckende Seite muss nach oben weisen.
- Legen Sie zuerst die Vorderkante des Umschlagstapels ein, und schieben Sie den Stapel dann vorsichtig in die Zuführung.
- Die Oberkante des Papierstapels darf die Markierung für die maximale Stapelhöhe auf beiden Seiten der Zuführung nicht überschreiten!

- 7** Senden Sie die Druckdaten zum Drucker.

- 8** Schließen Sie die rückwärtige Abdeckung nach dem Drucken wieder.

**! Achtung**

Entnehmen Sie jedes Blatt sofort nach dem Druck. Wenn sich die Blätter stapeln, können sie sich wellen oder ein Papierstau verursacht werden.



**Abbildung 1-25**

# Briefumschläge bedrucken

## Zu vermeidende Umschlagsorten

Folgende Umschläge nicht bedrucken:

- Beschädigte, zerknitterte oder unregelmäßig geformte Briefumschläge
- Stark glänzende oder stark strukturierte Umschläge
- Umschläge mit Klammern, Verschlüssen oder Bändern
- Umschläge mit selbstklebenden Teilen
- Gefütterte Umschläge
- Schlecht gefalzte Umschläge
- Geprägte Umschläge (mit hochgeprägter Schrift)
- Umschläge, die schon mit einem Laserdrucker bedruckt wurden
- Innen bedruckte Briefumschläge
- Umschläge, die nicht exakt übereinander gestapelt werden können
- Umschläge aus Papier mit einem Gewicht, das die Spezifikationen für den Drucker überschreitet
- Schlecht gefertigte Umschläge mit schiefen Kanten
- Umschläge mit Fenstern, Öffnungen, Aussparungen oder Perforation

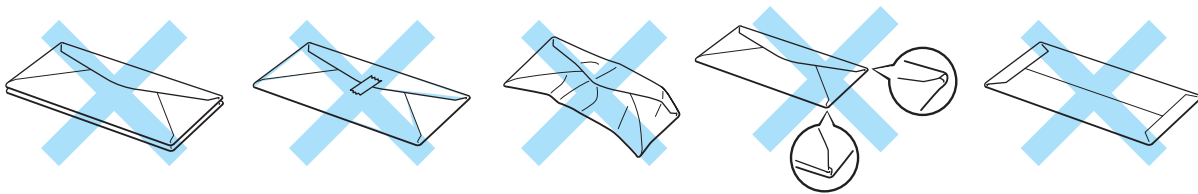


Abbildung 1-26

DIE IN DER VORSTEHENDEN LISTE AUFGEFÜHRTEN UMSCHLAGSORTEN KÖNNEN IHREN DRUCKER BESCHÄDIGEN. SCHÄDEN DIESER ART SIND VON JEDLICHER GARANTIE- ODER SERVICELEISTUNG DER FIRMA BROTHER AUSGESCHLOSSEN.



- Vor dem Bedrucken muss der Umschlagstapel gut aufgefächert werden, um Fehleinzug und Papierstaus zu vermeiden.



Abbildung 1-27

- Legen Sie nicht verschiedene Papierarten gleichzeitig ein, denn dies könnte einen Fehleinzug oder Papierstau verursachen.
- Bedrucken Sie Umschläge nicht mit der Einstellung für doppelseitigen Druck.
- Für einen fehlerfreien Druck muss die Papierformateinstellung in Ihrer Software dem in der Zuführung eingelegten Papier entsprechen.
- Siehe *Geeignete Papierarten* auf Seite 1-5.

Die meisten Umschläge sind für Ihren Drucker geeignet. Bei manchen Umschlagarten können jedoch Einzugs- und Qualitätsprobleme auftreten. Geeignete Umschläge haben gerade, gut gefalzte Kanten, die nicht dicker als zwei Blatt Papier sind. Die Umschläge sollten flach aufliegen. Gefütterte oder zu dünne Umschläge sind nicht geeignet. Es wird empfohlen, Umschläge guter Qualität zu kaufen und den Lieferanten darauf hinzuweisen, dass die Umschläge mit einem Laserdrucker bedruckt werden sollen. Führen Sie vor dem Bedrucken einer großen Anzahl einen Testdruck auf einem Umschlag durch.



Brother kann keine bestimmten Umschläge für den Druck empfehlen, da Umschlaghersteller ihre Spezifikationen plötzlich ändern können. Daher liegt die Auswahl der Umschläge ganz in der Verantwortung des Benutzers.

## Umschläge über die MF-Zuführung bedrucken

Der Drucker bietet einen geraden Papierweg von der Multifunktionszuführung bis zur Ausgabe auf der Rückseite des Druckers, wenn die rückwärtige Abdeckung aufgeklappt wird. Verwenden Sie diese Papierzuführung zum Bedrucken von Umschlägen.



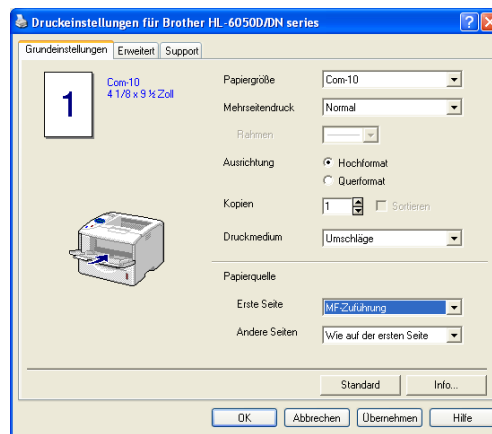
Der Drucker steuert die Multifunktionszuführung automatisch an, wenn hier Papier eingelegt wird.

**1** Stellen Sie **Papiergröße**, **Druckmedium**, **Papierquelle** und weitere Optionen im Druckertreiber ein.

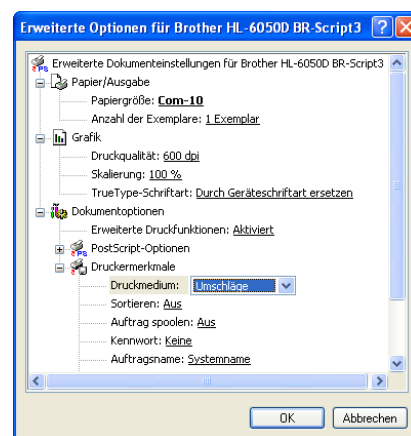
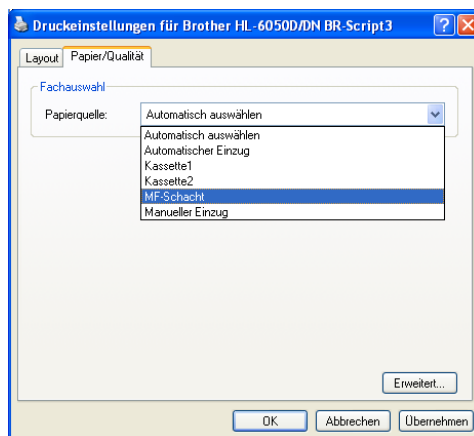
**Druckmedium:** Umschläge

**Papierquelle:** MF-Zuführung

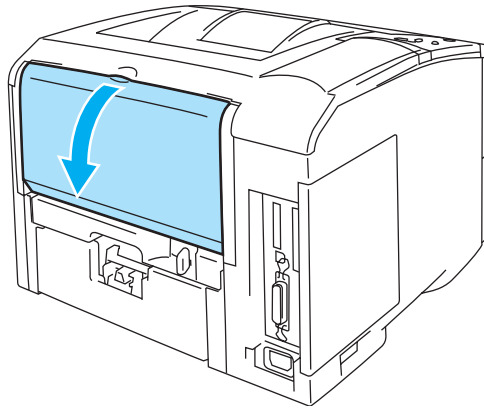
### PCL-Druckertreiber (Standardtreiber)



### BR-Script Druckertreiber

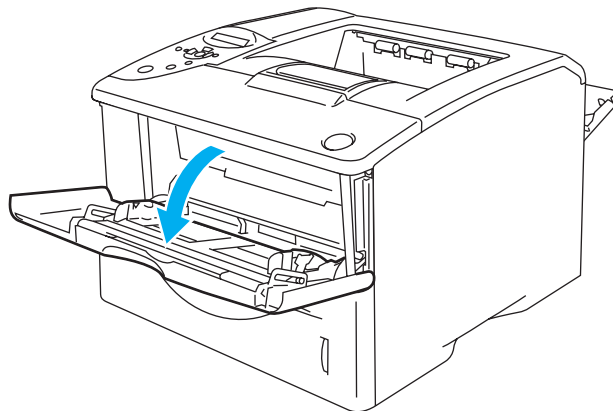


- 2** Öffnen Sie die Papierausgabe auf der Rückseite des Druckers und klappen Sie ggf. die zugehörige Papierstütze auf.



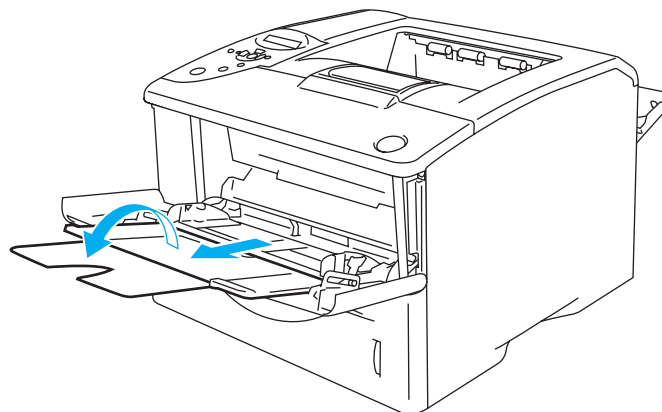
**Abbildung 1-28**

- 3** Öffnen Sie die Multifunktionszuführung und senken Sie die Klappe vorsichtig ab.



**Abbildung 1-29**

- 4** Klappen Sie die Papierstütze der Multifunktionszuführung aus.



**Abbildung 1-30**





### Nach dem Druck zerknitterte Umschläge

Öffnen Sie die Papierausgabe auf der Rückseite des Druckers und drücken Sie die zwei blauen Hebel auf der rechten und linken Seite nach unten (wie in Abbildung 1-31 gezeigt). Schließen Sie die Papierausgabe auf der Rückseite des Druckers nach dem Bedrucken der Umschläge, um die blauen Hebel wieder in ihre Ausgangsposition zu bringen.

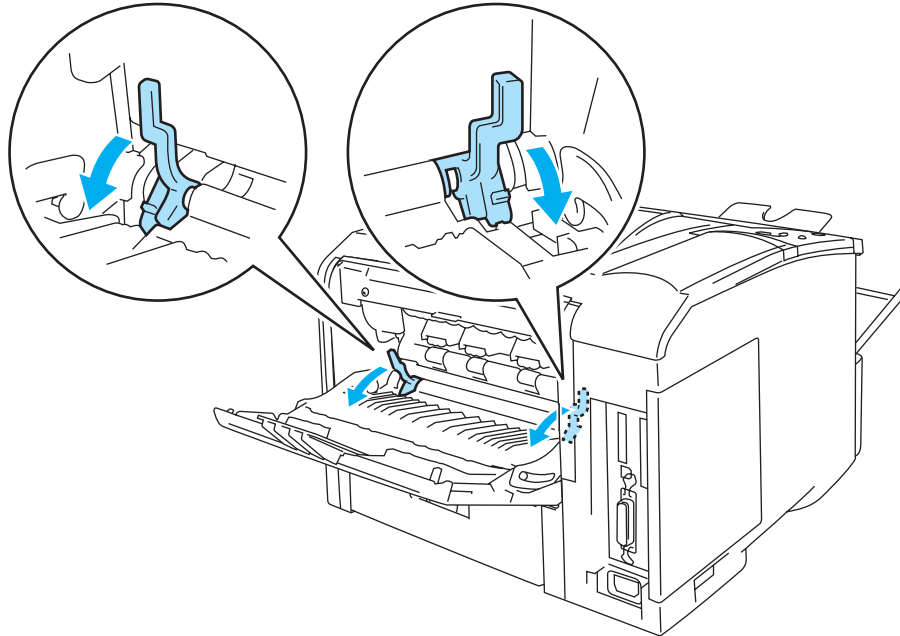


Abbildung 1-31

- 5** Legen Sie Umschläge so in die Multifunktionszuführung ein, dass sie hinten am Einzug anliegen und die Markierungen für die maximale Papierhöhe seitlich an der Zuführung nicht übersteigen. Legen Sie die zuerst zu bedruckende Seite mit der Druckseite nach oben und der Oberkante nach vorne (in den Drucker weisend) ein. Legen Sie niemals mehr als drei Umschläge in die Multifunktionszuführung ein, sonst kann ein Papierstau verursacht werden.

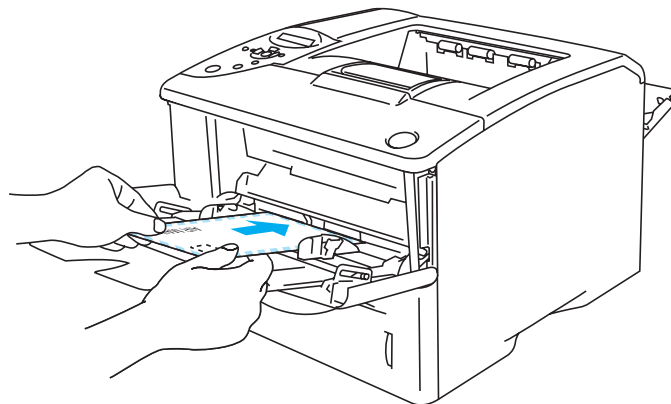


Abbildung 1-32



Die Umschläge müssen dabei unbedingt gerade eingelegt und ordentlich gestapelt werden! Andernfalls kann ein Fehleinzug verursacht, der Druck verschoben oder ein Papierstau hervorgerufen werden.

- 6 Drücken Sie den Riegel der Papierführung herunter und stellen Sie ihn auf das Format der Umschläge ein.

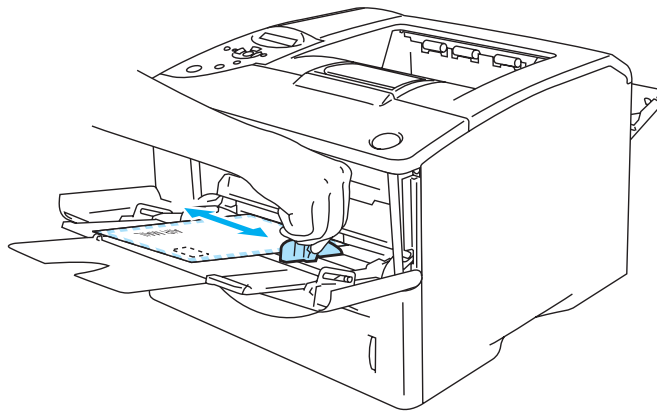
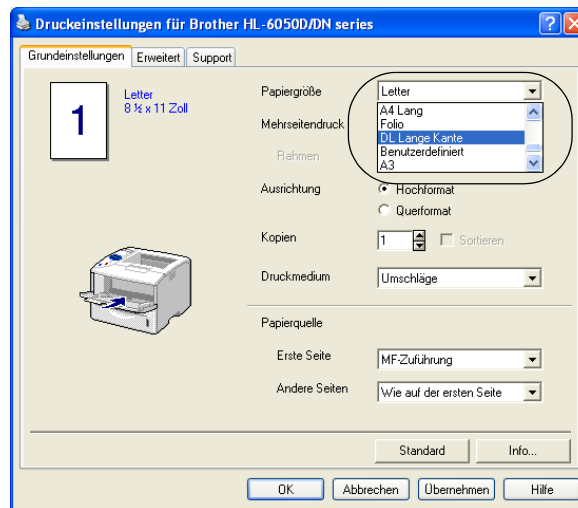


Abbildung 1-33

 Umschläge mit zwei Umschlagklappen im Format DL

- Sind DL-Umschläge mit zwei Umschlagklappen nach dem Druck zerknittert, so gehen Sie zur Registerkarte **Grundeinstellungen**, wählen **Papiergröße** und dann **DL Lange Kante**. Legen Sie einen neuen DL-Umschlag mit zwei Klappen mit der langen Umschlagkante zuerst in die Multifunktionszuführung ein und versuchen Sie den Druck erneut.



 Achten Sie beim Einlegen von Umschlägen in die Multifunktionszuführung auf Folgendes:

- Während des Druckvorgangs wird der druckerinterne Papiereinzug automatisch gehoben, um die Umschläge in den Drucker zu ziehen.
- Die zu bedruckende Seite muss nach oben weisen.
- Legen Sie zuerst die Vorderkante des Papierstapels ein, und schieben Sie den Stapel dann vorsichtig in die Zuführung.
- Die Oberkante des Umschlagstapels darf die Markierung für die maximale Papierhöhe auf beiden Seiten der Zuführung nicht überschreiten!

- 7 Senden Sie die Druckdaten zum Drucker.

- 8 Schließen Sie die rückwärtige Abdeckung nach dem Drucken wieder.



- Werden die Umschläge beim Druck mit Toner verschmutzt, so stellen Sie im Druckertreiber die **MF-Zuführung** als **Papierquelle** ein, um einen geraden Papierweg zu erhalten. Wählen Sie dann **Dickes Papier** oder **Dickeres Papier** als **Druckmedium**, um die Temperatur der Fixiereinheit zu erhöhen. Für eine Anleitung zum Einstellen der Druckdichte siehe *QUALITÄT* auf Seite 3-15.
- Die Umschlagkanten sollten vom Hersteller sicher verklebt worden sein.
- Die Umschläge sollten einwandfrei gefaltet und nicht zerknittert sein.

# Bedrucken von Folien

Sie können Folien über die Papierkassette oder die Multifunktionszuführung bedrucken.

**⚠** Frisch bedruckte Folien nicht berühren; sie sind sehr heiß!

## Folien über die Papierkassette bedrucken

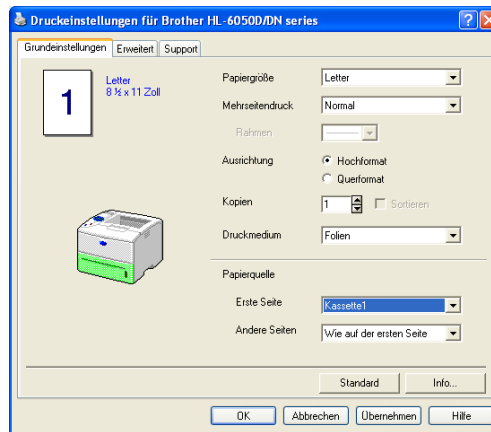
 Sie dürfen höchstens 10 Folien in die Kassette einlegen.

**1** Stellen Sie **Papiergröße**, **Druckmedium**, **Papierquelle** und weitere Optionen im Druckertreiber ein.

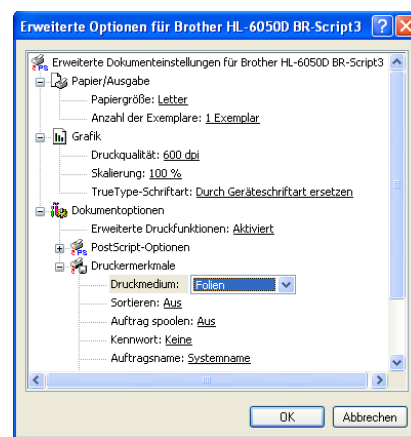
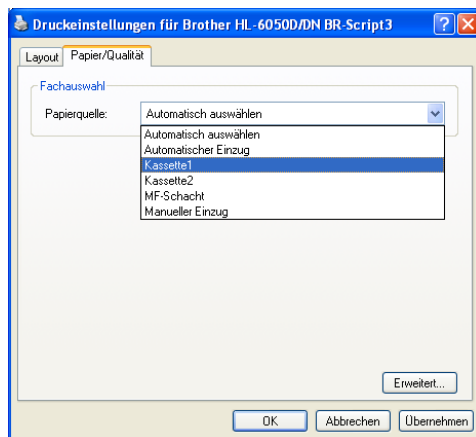
**Druckmedium:** Folien

**Papierquelle:** Kassette1 (oder Kassette2)

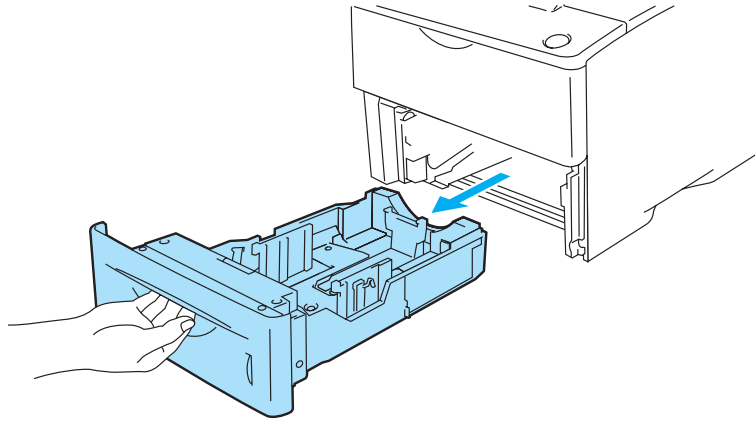
## PCL-Druckertreiber (Standardtreiber)



## BR-Script Druckertreiber

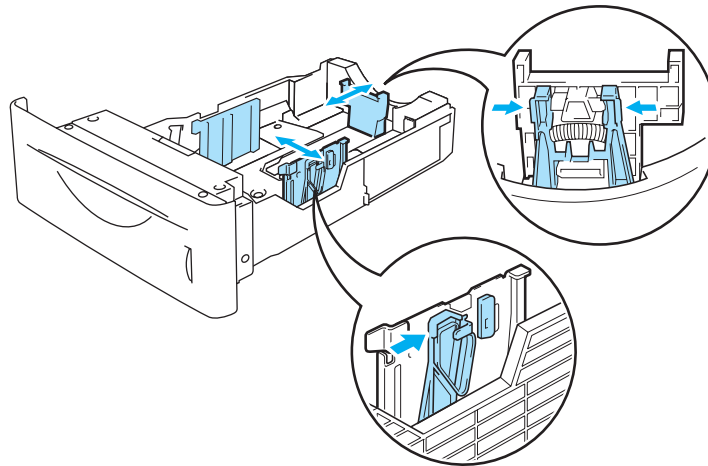


- 2** Ziehen Sie die Papierkassette ganz aus dem Drucker.



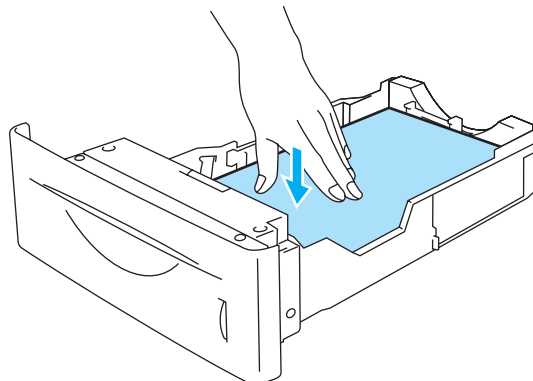
**Abbildung 1-34**

- 3** Halten Sie die blauen Riegel der Seitenführung gedrückt und passen Sie die Papierführungen an das Format der Folien an. Achten Sie darauf, dass die Papierführungen in den entsprechenden Aussparungen einrasten.




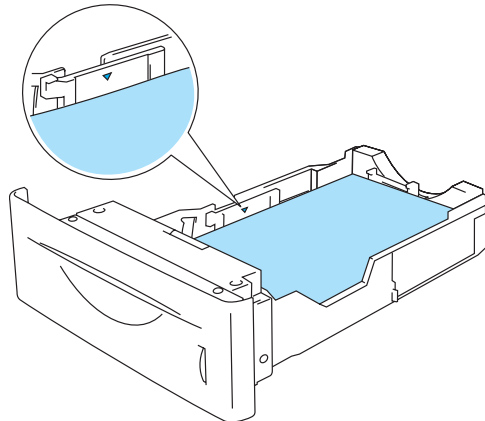
**Abbildung 1-35**

- 4** Legen Sie die Folien in die Kassette. Die zu bedruckende Seite muss nach unten, mit der Oberkante nach vorne eingelegt werden. Die Folien müssen dabei in allen vier Ecken flach aufliegen.



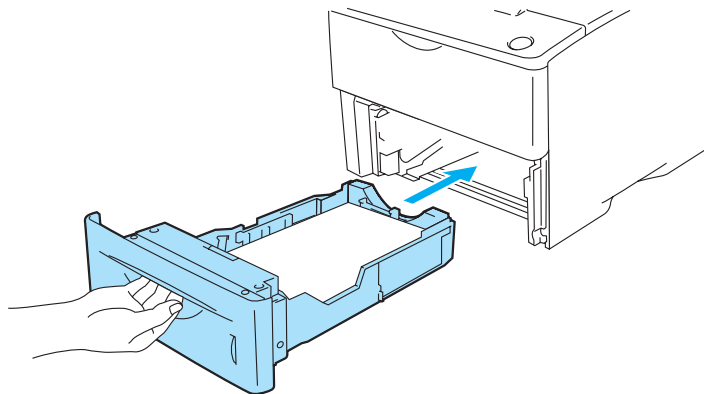
**Abbildung 1-36**

-  Legen Sie niemals mehr als zehn Folien in die Kassette ein, sonst kann ein Stau verursacht werden. Die eingelegten Folien dürfen die Markierung für die maximale Stapelhöhe (▼) nicht überschreiten.



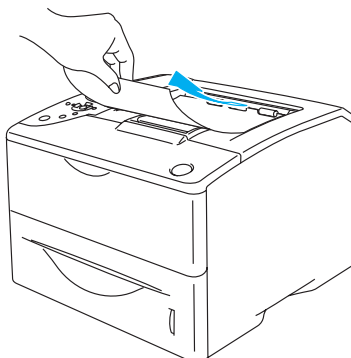
**Abbildung 1-37**

- 5** Setzen Sie die Papierkassette wieder in den Drucker ein. Sie muss bis zum Anschlag eingeschoben werden.



**Abbildung 1-38**

- 6** Senden Sie die Druckdaten zum Drucker.



**Abbildung 1-39**

**! Achtung**

Nehmen Sie die Folien sofort nach dem Bedrucken aus der Ausgabe, damit Sie nicht aneinanderkleben.

## Folien über die MF-Zuführung bedrucken

Der Drucker bietet einen geraden Papierweg von der Multifunktionszuführung bis zur Ausgabe auf der Rückseite des Druckers, wenn die rückwärtige Abdeckung aufgeklappt wird.



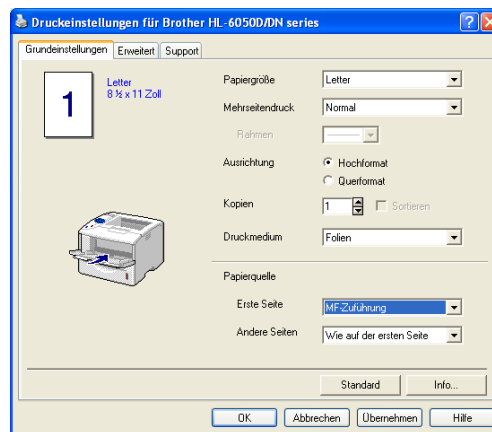
Der Drucker steuert die Multifunktionszuführung automatisch an, wenn hier Papier eingelegt wird.

**1** Stellen Sie **Papiergröße**, **Druckmedium**, **Papierquelle** und weitere Optionen im Druckertreiber ein.

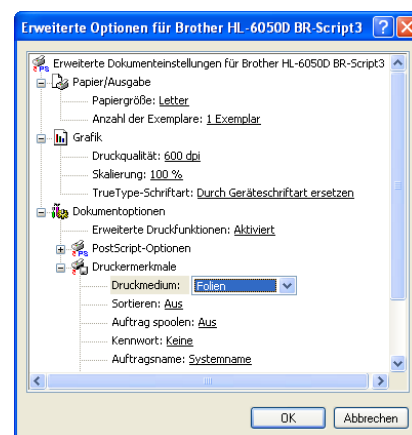
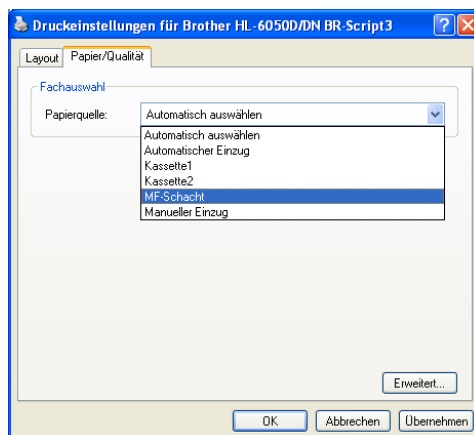
**Druckmedium:** Folien

**Papierquelle:** MF-Zuführung

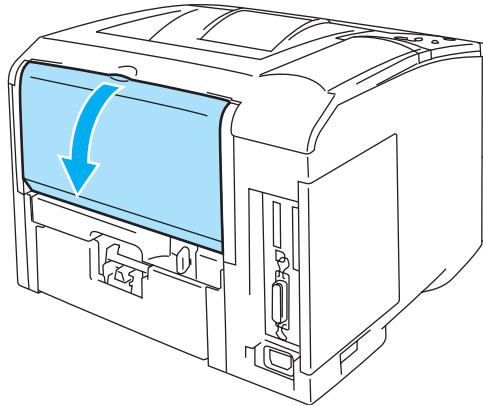
## PCL-Druckertreiber (Standardtreiber)



## BR-Script Druckertreiber

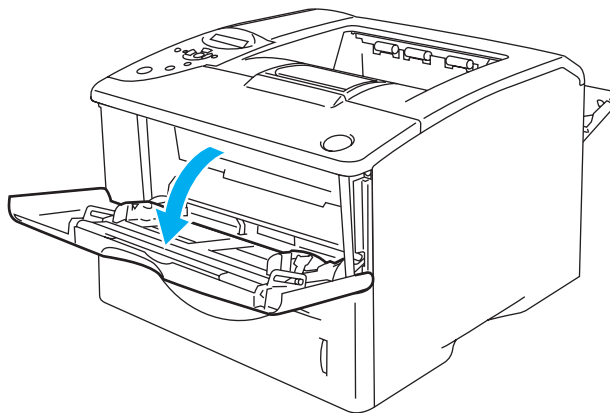


- 2** Öffnen Sie die Papierausgabe auf der Rückseite des Druckers und klappen Sie ggf. die zugehörige Papierstütze auf.



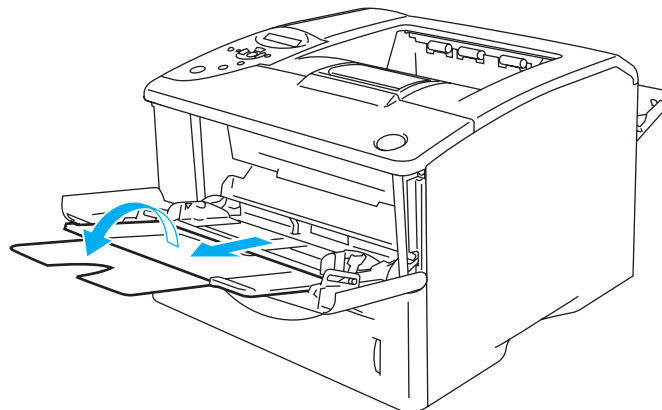
**Abbildung 1-40**

- 3** Öffnen Sie die Multifunktionszuführung und senken Sie die Klappe vorsichtig ab.



**Abbildung 1-41**

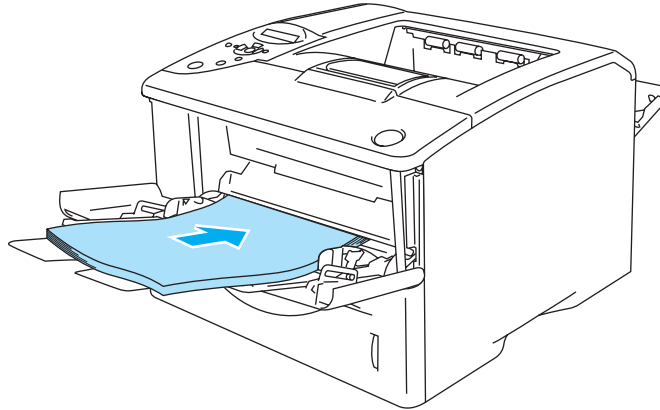
- 4** Klappen Sie die Papierstütze der Multifunktionszuführung aus.




**Abbildung 1-42**



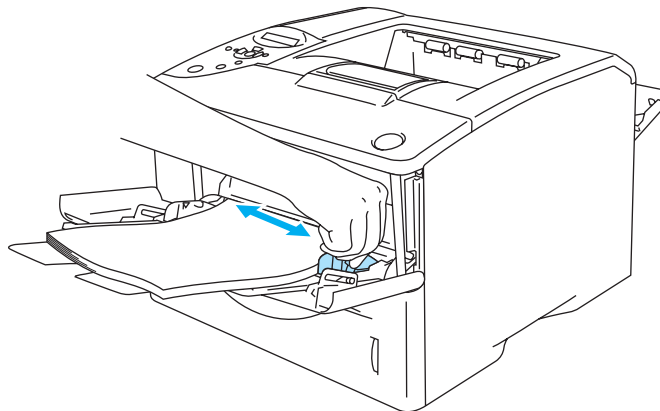
- 5** Legen Sie die Folien in die MF-Zuführung. Legen Sie die zuerst zu bedruckende Seite mit der Druckseite nach oben und der Oberkante nach vorne (in den Drucker weisend) ein. Vergewissern Sie sich, dass die Folien die Rückseite der Zuführung berühren und sich auf beiden Seiten unter der Markierung für die maximale Stapelhöhe befinden. Legen Sie niemals mehr als zehn Folien in die Multifunktionszuführung ein, sonst kann ein Stau verursacht werden.




**Abbildung 1-43**

 Die Folien müssen dabei unbedingt gerade eingelegt werden! Andernfalls kann ein Fehleinzug verursacht, der Druck verschoben oder ein Papierstau hervorgerufen werden.

- 6** Halten Sie die blauen Riegel der Seitenführung gedrückt und passen Sie die Papierführungen an das Format der Folien an.



**Abbildung 1-44**

-  Achten Sie beim Einlegen von Folien in die Multifunktionszuführung auf Folgendes:
- Die zu bedruckende Seite muss nach oben weisen.
  - Legen Sie zuerst die Vorderkante der Folien ein, und schieben Sie sie dann vorsichtig in die Zuführung.
  - Die Oberkante des Folienstapels darf die Markierung für die maximale Papierhöhe auf beiden Seiten der Zuführung nicht überschreiten!

**7** Senden Sie die Druckdaten zum Drucker.

**8** Nach dem Drucken schließen Sie die Ausgabe auf der Rückseite des Druckers wieder.

 **Achtung**

Entnehmen Sie jede Folie sofort nach dem Druck. Wenn sich die Folien stapeln, können sie sich wellen oder ein Papierstau verursacht werden.

## Doppelseitiger Druck

Alle mitgelieferten Druckertreiber für Windows® 95/98/Me, Windows NT® 4.0, Windows® 2000/XP, Mac OS® 8.6 bis 9.2 und Mac OS® X 10.1/10.2 erlauben den Duplexdruck. Nähere Einzelheiten zu den Einstellungen können Sie der **Hilfe** des Druckertreibers entnehmen.

 Der BR-Script 3 Druckertreiber (PostScript® 3™ Emulation) unterstützt den manuellen Duplexdruck nicht.

### Manueller Duplexdruck über die Papierkassette (Für PCL-Druckertreiber)

- 1 Wählen Sie den Druckmodus **Manueller Duplexdruck** in der Registerkarte **Erweitert** und wählen Sie in der Registerkarte **Grundeinstellungen** als **Papierquelle Kassetten1**.
- 2 Der Drucker druckt nun automatisch alle Seiten mit gerader Seitenzahl zuerst aus.
- 3 Nehmen Sie die Seiten mit gerader Seitenzahl aus der Papierausgabe und legen Sie sie mit der zu bedruckenden (leeren) Seite nach unten wieder in die Papierkassette ein. Befolgen Sie die auf dem Bildschirm erscheinenden Anweisungen.



Abbildung 1-45

 Wenn Sie in Schritt 1 als **Papierquelle** die Option **Automatischer Einzug** eingestellt haben, so legen Sie die Blätter mit den geraden Seitenzahlen in die Multifunktionszuführung ein.

- 4 Nun werden automatisch auf der Rückseite des Papiers alle Seiten mit ungeraden Seitennummern gedruckt.

## Manueller Duplexdruck über die Multifunktionszuführung

### ! Achtung

- Vor dem erneuten Einlegen der Blätter in die Multifunktionszuführung müssen Sie das Papier glätten, sonst kann ein Papierstau auftreten.
- Sehr dünnes oder sehr dickes Papier ist nicht geeignet.
- Bei der manuellen Duplexfunktion können Papierstaus auftreten oder die Druckqualität kann beeinträchtigt sein. Bei Papierstau siehe *Papierstau beseitigen* auf Seite 6-5.

- 1 Öffnen Sie das Dialogfeld **Eigenschaften** im Druckertreiber. Wählen Sie die Registerkarte **Allgemein** und klicken Sie auf **Druckeinstellungen**. Wählen Sie den Druckmodus **Manueller Duplexdruck** in der Registerkarte **Erweitert** und wählen Sie in der Registerkarte **Grundeinstellungen** als **Papierquelle MF-Zuführung**.
- 2 Führen Sie dann das Papier mit der zu bedruckenden Seite nach oben in die Multifunktionszuführung ein. Befolgen Sie die auf dem Bildschirm erscheinenden Anweisungen. Wiederholen Sie diesen Vorgang, bis Sie sämtliche Seiten mit gerader Seitenzahl gedruckt haben.

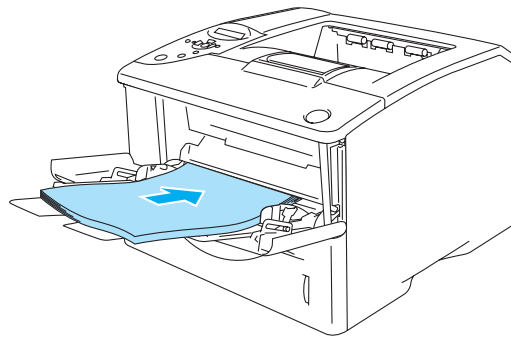


Abbildung 1-46


- 3 Nehmen Sie die gedruckten Seiten mit den geraden Seitenzahlen aus der Papierausgabe und führen Sie sie in der gleichen Reihenfolge in die Multifunktionszuführung ein. Legen Sie das Papier mit der zu bedruckenden (leeren) Seite nach oben ein. Befolgen Sie die auf dem Bildschirm erscheinenden Anweisungen.



Abbildung 1-47


- 4 Wiederholen Sie Schritt 3, bis sämtliche Seiten mit ungeraden Seitenzahlen auf die Rückseite gedruckt wurden.

## Automatischer Duplexdruck (nur bei HL-6050D und HL-6050DN)

 Die in diesem Abschnitt enthaltenen Bildschirmabbildungen stammen aus Windows® XP. Je nachdem, mit welchem Betriebssystem Sie arbeiten, kann Ihr Bildschirminhalt etwas von diesen Abbildungen abweichen.

### **Achtung**

Verwenden Sie Papier des Formats A4, Letter oder Legal, wenn Sie den automatischen Duplexdruck verwenden.

-  ■ Vergewissern Sie sich, dass die Papierausgabe an der Rückseite des Druckers geschlossen ist.
- Vergewissern Sie sich, dass die Duplexkassette korrekt installiert ist.

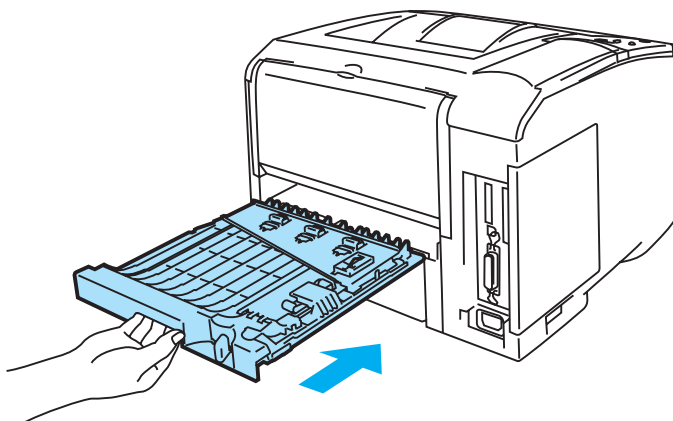


Abbildung 1-48

- 1 Legen Sie Papier in die Papierkassette oder die MF-Zuführung ein.
- 2 Richten Sie den Einstellhebel für den Duplexdruck an der Rückseite des Druckers auf die verwendete Papiergröße ein.

Format Letter oder Legal

Format A4

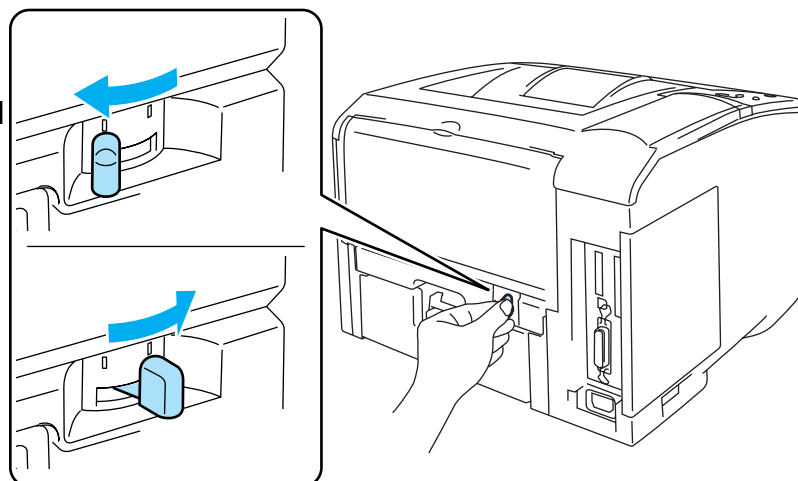

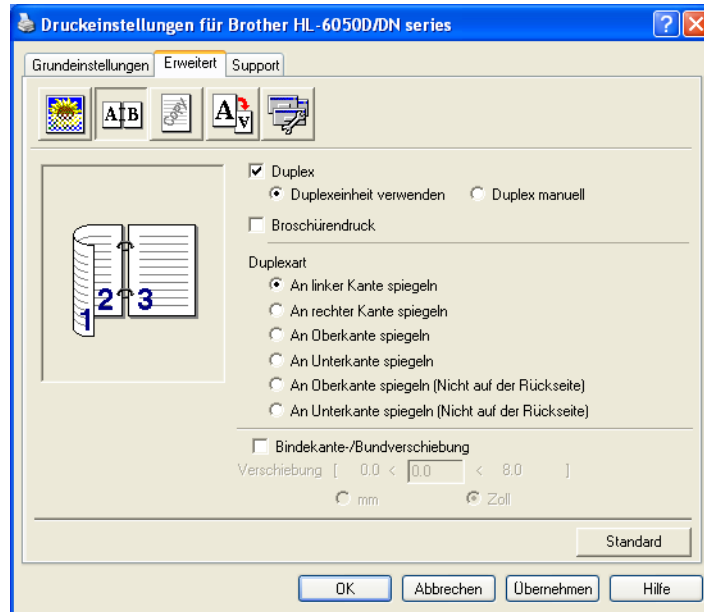


Abbildung 1-49

 Ist der Einstellhebel für den Duplexdruck nicht auf die korrekte Papiergröße eingestellt, so können Papierstaus auftreten und das Druckbild auf dem Blatt verschoben sein.

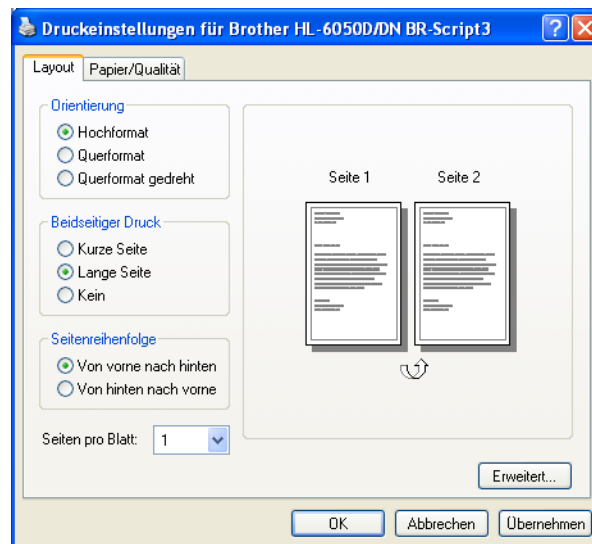
### 3 PCL-Druckertreiber (Standardtreiber)

Öffnen Sie das Dialogfeld **Eigenschaften** im Druckertreiber. Wählen Sie die Registerkarte **Allgemein** und klicken Sie auf **Druckeinstellungen**. Wählen Sie **Duplex** auf der Registerkarte **Erweitert**. Vergewissern Sie sich, dass **Duplexeinheit verwenden** gewählt wurde, und klicken Sie auf **OK**. Der Drucker druckt nun automatisch doppelseitig.



### BR-Script Druckertreiber

Öffnen Sie das Dialogfeld **Eigenschaften** im Druckertreiber. Wählen Sie die Registerkarte **Allgemein** und klicken Sie auf **Druckeinstellungen**. In der Registerkarte **Layout** wählen Sie **Orientierung**, **Beidseitiger Druck (Duplex)** und **Seitenreihenfolge**, und klicken auf **OK**. Der Drucker druckt nun automatisch doppelseitig.



## Broschürendruck (PCL-Druckertreiber) (nur bei HL-6050D und HL-6050DN)

- 1 Legen Sie Papier in die Papierkassette oder die MF-Zuführung ein.
- 2 Wenn Sie Papier im Format A4 oder Letter verwenden, richten Sie den Einstellhebel für den Duplexdruck auf die verwendete Papiergröße ein.

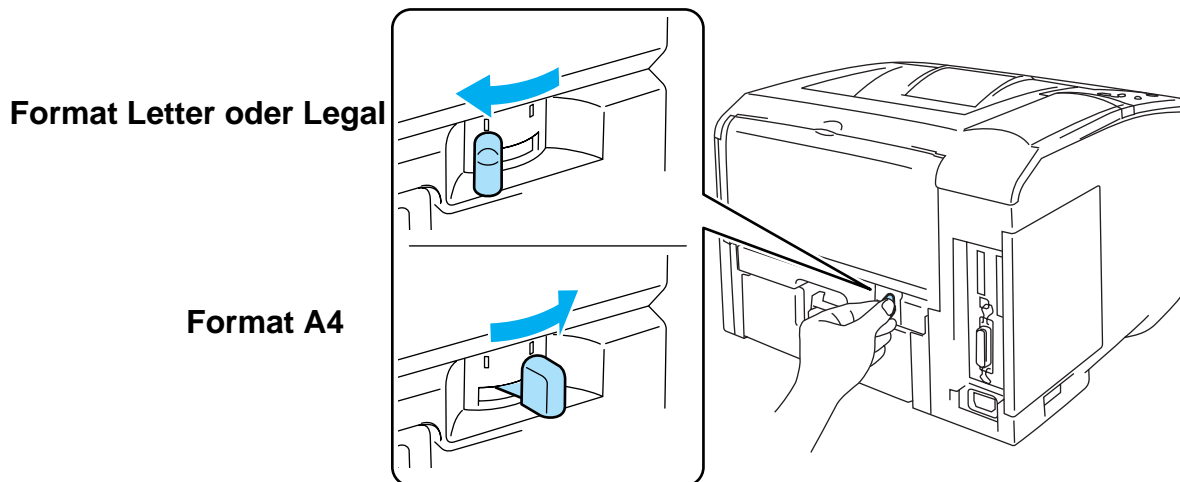

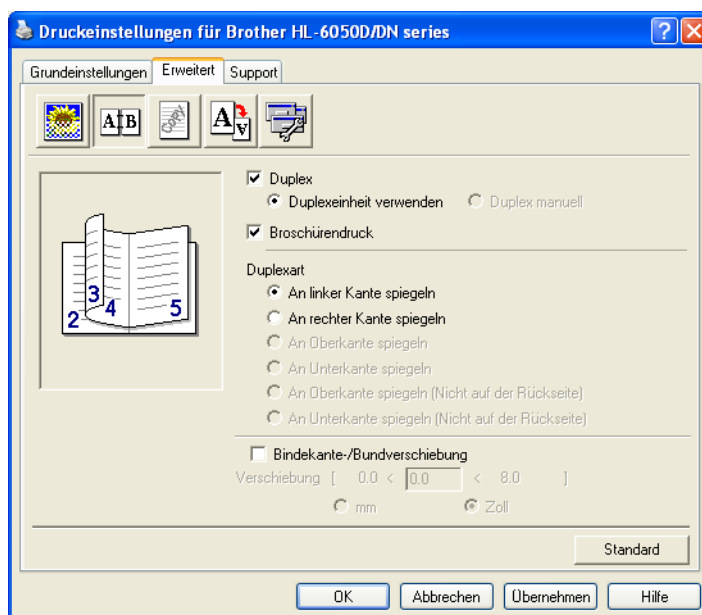


Abbildung 1-50

 Ist der Einstellhebel für den Duplexdruck nicht auf die korrekte Papiergröße eingestellt, so können Papierstaus auftreten und das Druckbild auf dem Blatt verschoben sein.

- 3 Öffnen Sie das Dialogfeld **Eigenschaften** im Druckertreiber. Wählen Sie die Registerkarte **Allgemein** und klicken Sie auf **Druckeinstellungen**. Klicken Sie auf das Symbol **Duplex** in der Registerkarte **Erweitert** und aktivieren Sie die Einstellung **Broschürendruck**. Wählen Sie **Duplex**. Der Drucker druckt automatisch eine Broschüre aus.



## Richtlinien für den doppelseitigen Druck

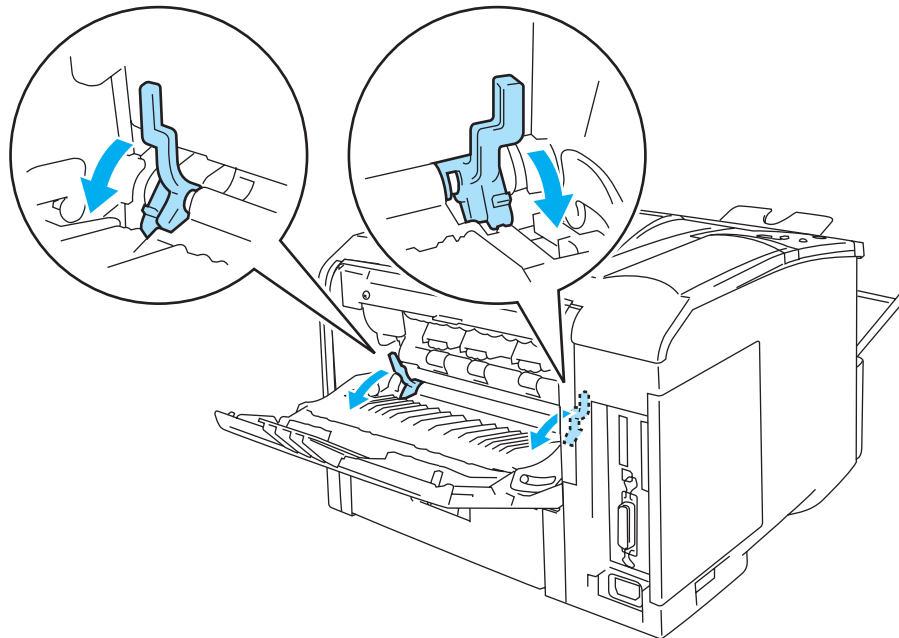
- Dünnes Papier wellt sich leicht.
- Glätten Sie gewelltes Papier vor dem erneuten Einlegen in die Papierkassette.
- Sie sollten nur Normalpapier verwenden. Briefpapier ist nicht geeignet.
- Falls das Papier nicht korrekt eingezogen wird, ist es möglicherweise gewellt. Entfernen Sie das Papier und glätten Sie es.
- **(Bei manuellem Duplexdruck)** Entfernen Sie zuerst sämtliches Papier aus der Papierkassette und legen Sie dann erst die bedruckte Seite mit der bedruckten Seite nach oben in die leere Papierkassette ein. (Legen Sie das zu bedruckende Papier nicht auf unbedrucktes.)



### **(Bei manuellem Duplexdruck)**

Wenn Sie dickes Papier nach dem Bedrucken der einen Seite zu Bedrucken der Rückseite nicht mehr in die Multifunktionszuführung einführen können, weil sich das Papier gewellt hat, gehen Sie wie folgt vor:

Öffnen Sie die Papierausgabe auf der Rückseite des Druckers und drücken Sie die zwei blauen Hebel auf der rechten und linken Seite nach unten (wie in Abbildung 1-51 gezeigt). Nach dem Druck schließen Sie die Papierausgabe auf der Rückseite des Druckers, um die blauen Hebel wieder in ihre Ausgangsposition zu bringen.



**Abbildung 1-51**



## **Richtlinien für den doppelseitigen Druck (bei automatischem Duplexdruck)**

Der Drucker druckt zuerst die Rückseite des Blatts bzw. die zweite Seite.

Wenn Sie also 10 Seiten auf 5 Blätter drucken wollen, wird auf dem ersten Blatt zuerst Seite 2 und dann Seite 1 gedruckt.

Danach werden auf dem zweiten Blatt Seite 4 und Seite 3 gedruckt.

Auf dem dritten Blatt werden dann Seite 6 und Seite 5 gedruckt usw.

Für den automatischen Duplexdruck muss das Papier folgendermaßen in die jeweilige Papierzuführung eingeführt werden:

### ■ Papierkassette:

- Legen Sie die zuerst zu bedruckende Seite mit der Druckseite nach unten und der Oberkante zu Ihnen weisend in die Kassette ein.
- Die zu bedruckende Rückseite legen Sie mit der bereits bedruckten Seite nach oben, ebenfalls mit der Oberkante zu Ihnen weisend in die Kassette ein.
- Bei der Verwendung von vorgedrucktem Briefpapier wird dieses mit der Beschriftung nach oben und der Oberkante zu Ihnen weisend in die Kassette eingelegt.
- Zum Bedrucken der Rückseite wird die vorgedruckte Seite nach unten, mit der Oberkante zu Ihnen weisend in die Kassette eingelegt.

### ■ MF-Zuführung:

- Legen Sie die zuerst zu bedruckende Seite mit der Druckseite nach oben und der Oberkante nach vorne (in den Drucker weisend) ein.
- Die zu bedruckende Rückseite legen Sie mit der bereits bedruckten Seite nach unten, ebenfalls mit der Oberkante nach vorne ein.
- Vorgedrucktes Briefpapier wird ebenfalls mit der Druckseite nach unten und der Vorderkante in den Drucker weisend eingelegt.
- Zum Bedrucken der Rückseite wird das Papier mit der bedruckten Seite nach unten und der Vorderkante zuerst eingelegt.

## Durchschlag

---

Was bisher kostenintensiv per Offsetdruck erstellt wurde, lässt sich jetzt mit den HL-6050/6050D/6050DN Laserdruckern erledigen.

Die Mehrfachsatz-Drucklösung, die Brother bietet, ist individueller und kostengünstiger als spezielles Mehrfachsatzpapier. Jede Seite eines Mehrfachsatzes erhalten Sie in Top-Laserqualität und - im Vergleich zum Nadeldrucker - bei einer vielfach geringeren Geräuschbelastung.

Beim Erstellen der Mehrfachsätze können Papierkassetten gezielt angesteuert werden. So kann, wie beim Mehrfachsatz üblich, unterschiedlich vorgedrucktes oder verschiedenfarbiges Papier eingesetzt werden. Briefkopf, Firmenlogo, Wasserzeichen und sonstige Vordrucke werden auf Wunsch automatisch vom HL-6050/6050D/6050DN mit aufgedruckt.

Weitere Informationen finden Sie unter <http://solutions.brother.com/carboncopy>

# 2 Treiber und Software

## Druckertreiber

Ein Druckertreiber ist ein Softwareprogramm, das Daten in dem vom Computer verwendeten Format in das von einem bestimmten Drucker benötigte Format umwandelt. Normalerweise wird hierfür eine Druckerbefehls- oder Seitenbeschreibungssprache verwendet.

Die Druckertreiber für die folgenden Versionen von Windows® und Macintosh® befinden sich auf der beiliegenden CD-ROM. Außerdem stehen die neuesten Druckertreiber für alle folgenden Betriebssysteme im Brother Solutions Center unter <http://solutions.brother.com> zum Download zur Verfügung.

Hinweise zur Bedienung und Installation der Software können Sie der beiliegenden CD-ROM entnehmen.

### Für Windows®

- PCL-kompatibler Treiber (Hewlett-Packard LaserJet Laserdrucker) – Standardtreiber
- BR-Script (PostScript® 3™ Emulation) Druckertreiber (PS-Druckertreiber)

### Für Macintosh®

- BR-Script (PostScript® 3™ Emulation) Druckertreiber (PS-Druckertreiber)  
Weitere Informationen finden Sie im auf der CD-ROM befindlichen Netzwerkhandbuch.

### Unter Linux

- GDI-Druckertreiber
- BR-Script (PostScript® 3™ Emulation) Druckertreiber (PS-Druckertreiber)


Betriebssystem	PCL-Treiber	GDI-Treiber	BR-Script Treiber (PS-Treiber)
Windows® 95/98/Me			
Windows® 2000/XP	①		①
Windows NT® 4.0			
Mac OS® 8.6 bis 9.2			①
Mac OS® X 10.1/10.2			
Linux (Mandrake 9.1, Red Hat 9.0, SuSE Linux 8.2)		①	①

# Für Windows®


## Eigenschaften des PCL-Druckertreibers

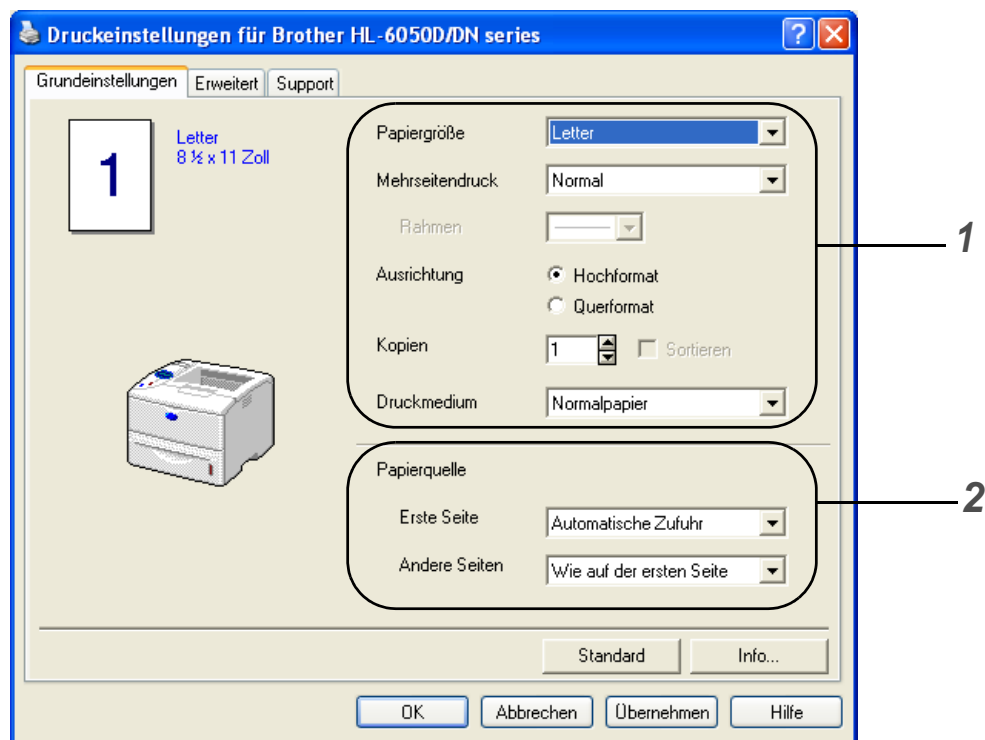
Die neuesten Treiber sowie weitere Produktinformationen können Sie im Brother Solutions Center unter <http://solutions.brother.com> abrufen.

Sie können zum Ändern der Einstellungen auch auf die Illustration links neben der Registerkarte **Grundeinstellungen** im Dialogfeld **Eigenschaften** klicken.

 Die in diesem Abschnitt enthaltenen Bildschirmabbildungen basieren auf dem Modell HL-6050D unter Windows® XP. Je nachdem, mit welchem Betriebssystem und Druckermodell Sie arbeiten, kann Ihr Bildschirminhalt etwas von diesen Abbildungen abweichen.


## Registerkarte Grundeinstellungen

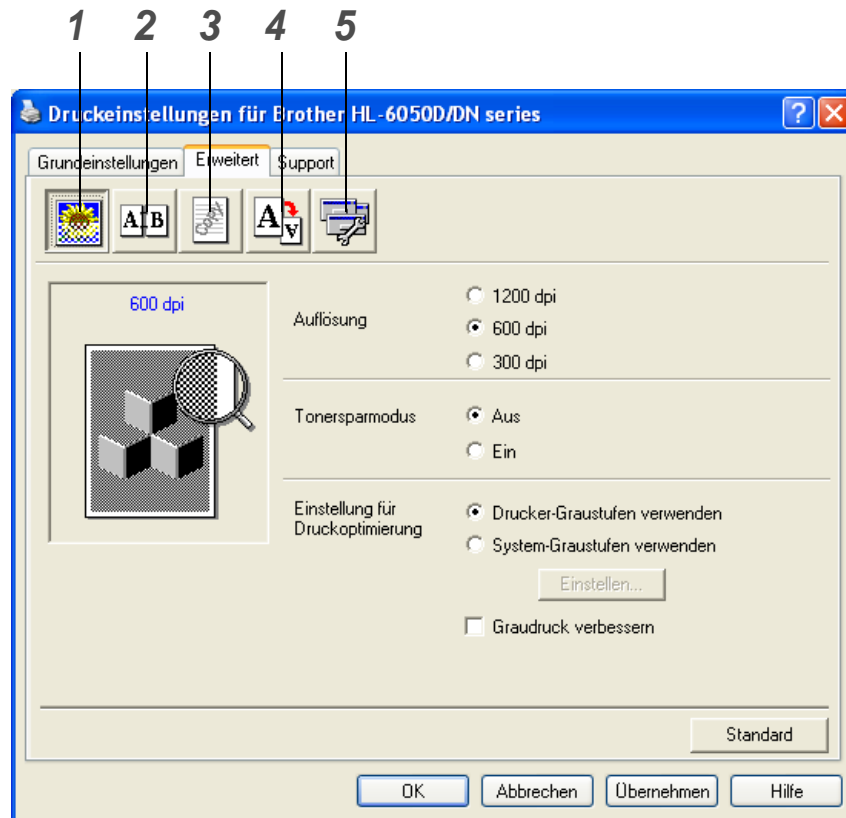
 Unter Windows NT® 4.0, Windows® 2000 oder XP gelangen Sie zur Registerkarte **Grundeinstellungen**, indem Sie auf **Druckeinstellungen...** in der Registerkarte **Allgemein** im Fenster **Druckeinstellungen für Brother HL-6050D/DN series** klicken.



- 1 Wählen Sie **Papiergröße, Mehrseitendruck, Ausrichtung** usw.
- 2 Wählen Sie die **Papierquelle** usw.

## Registerkarte Erweitert

 Unter Windows NT® 4.0, Windows® 2000 oder XP gelangen Sie zur Registerkarte **Erweitert**, indem Sie auf **Druckeinstellungen...** in der Registerkarte **Allgemein** im Fenster **Druckeinstellungen für Brother HL-6050D/DN series** klicken.



Klicken Sie auf folgende Symbole, um die Einstellungen zu ändern:

- 1 Druckqualität
- 2 Duplexdruck
- 3 Wasserzeichen
- 4 Seiteneinstellungen
- 5 Geräteoptionen

## **Druckqualität**

Hier können Auflösung, Tonersparmodus und Einstellungen zur Druckoptimierung (Art des Graustufendrucks) gewählt sowie weitere Druckeinstellungen vorgenommen werden.

### **Auflösung**

Die folgenden Auflösungen stehen zur Auswahl:

- 300 dpi
- 600 dpi
- 1200 dpi

### **Tonersparmodus**

Mit Hilfe des **Tonersparmodus**, durch den die Druckdichte verringert wird, können Sie Betriebskosten sparen.

### **Einstellungen zur Druckoptimierung**

Sie können Helligkeit, Kontrast und weitere Einstellungen manuell ändern.

- **Graudruck verbessern (Nur unter Windows NT<sup>®</sup> 4.0 und Windows<sup>®</sup> 2000/XP)**  
Sie können die Wiedergabequalität schattierter Bereiche durch Aktivieren der Option **Graudruck verbessern** erhöhen.

## **Duplexdruck**

Wenn Sie auf **Duplexdruck** klicken, erscheint das Dialogfeld, in dem Sie die Duplexeinstellungen vornehmen können. Für jede Druckrichtung sind sechs Arten von Duplexbindung verfügbar.

## **Wasserzeichen**

Sie können Ihre Dokumente mit einem Wasserzeichen (Logo oder Text) versehen.

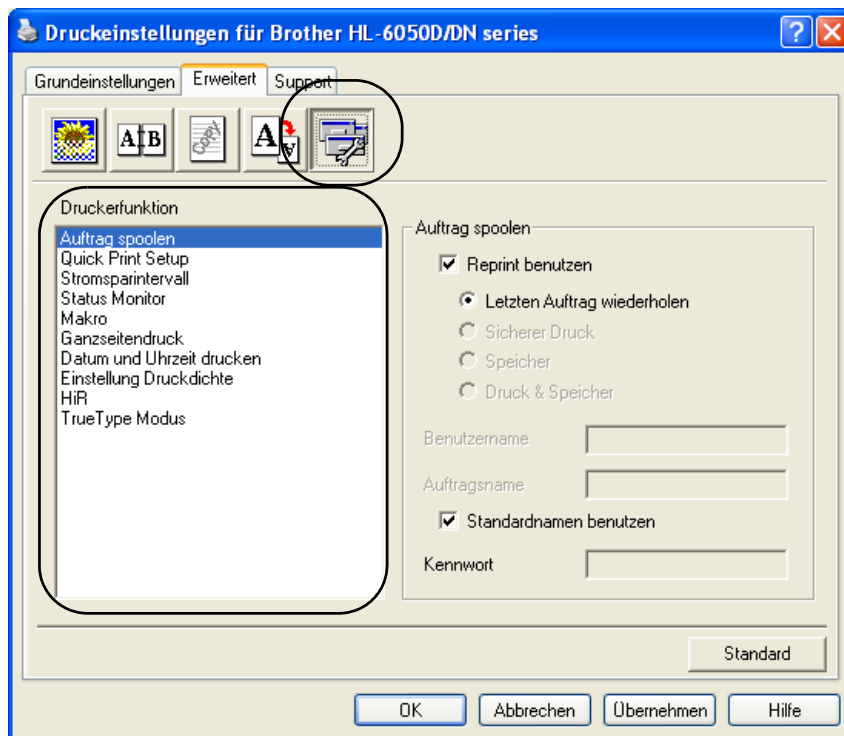
Bei aus einer Bitmap-Datei stammenden Wasserzeichen können Sie den Maßstab ändern und das Wasserzeichen beliebig auf der Seite positionieren.

Bei Wasserzeichen, die aus Text bestehen, können Sie Schriftart, Helligkeit und Winkel ändern.

## **Seiteneinstellungen**

Hier können Sie die Skalierung des Druckbilds ändern sowie die Druckoptionen **Spiegel-/Umkehrdruck** wählen.

## Geräteoptionen



Auf dieser Registerkarte können Sie die folgenden **Druckerfunktionen** einstellen:  
(Wenn Sie in der nachstehenden Liste auf den betreffenden Ausdruck klicken, gelangen Sie zur Erklärung der zugehörigen **Druckerfunktion**.)

- Auftrag spoolen
- Quick Print Setup
- Stromsparintervall
- Status Monitor
- Makro
- Ganzseitendruck
- Datum und Uhrzeit drucken
- Einstellung Druckdichte
- Hi-R (High Resolution Control)\*
- TrueType-Modus\*

 Die Liste der **Druckerfunktionen** kann je nach Modell variieren.

\* Unter Windows® 95, 98 oder Me, können Sie die Einstellungen für **HiR** und **TrueType Modus** unter **Druckerfunktion** in der Option **Druckqualität** auf der Registerkarte **Erweitert** ändern.

## Auftrag spoolen

Die Daten für die Druckwiederholung werden im Drucker gespeichert.

Sie können das Dokument dann nochmals drucken, ohne die Druckdaten erneut vom PC senden zu müssen (ausgenommen beim Kennwort geschützten Druck).

- Letzten Auftrag wiederholen: Der letzte Druckauftrag wird erneut gedruckt.
- Sicherer Druck: Die Daten werden erst nach Eingabe des Kennworts gedruckt.
- Speicher: Daten ohne Kennwort speichern
- Druck & Speicher: Daten speichern und drucken

Weitere Informationen zur Reprint-Funktion siehe *Reprint-Taste* auf Seite 3-3.



Wollen Sie verhindern, dass Ihre Daten von anderen mittels der Reprint-Funktion gedruckt werden können, so deaktivieren Sie die Option **Reprint benutzen** in den Einstellungen für das Spoolen von Aufträgen.

## Quick Print Setup

Sie können die Quick Print Setup Funktion aktivieren oder deaktivieren. Nach der Aktivierung erscheint ein kleines Auswahlfenster auf Ihrem Computerbildschirm. Damit können Sie die Einstellungen der folgenden Funktionen ändern:

- Mehrseitiger Druck
- Manueller Duplexdruck (HL-6050)
- Duplexdruck (nur bei HL-6050D und HL-6050DN)
- Tonersparmodus
- Papierquelle
- Druckmedium

## Stromsparintervall

Empfängt der Drucker innerhalb einer bestimmten Zeit (Timeout) keine Daten, so geht er in den Stromsparmodus. Der Stromsparmodus wirkt, als sei der Drucker ausgeschaltet. Das Standard-Zeitlimit ist 30 Minuten. Der **Intelligente Stromsparmodus** bewirkt, dass automatisch anhand der Auslastung des Druckers die am besten geeignete Einstellung für das Stromsparintervall gewählt wird. Im Stromsparmodus ist die Displaybeleuchtung aus, der Drucker kann aber trotzdem Daten vom Computer empfangen. Der Empfang von Druckdaten aktiviert den Drucker, und er beginnt mit dem Druck. Durch Drücken einer Taste wird der Drucker ebenfalls aktiviert.

Der Stromsparmodus kann auch ausgeschaltet werden. Dazu wählen Sie auf der Registerkarte **Erweitert** die **Geräteoptionen** und dann **Stromsparintervall**. Im gleichnamigen Fenster doppelklicken Sie auf **Stromsparintervall**, dann können Sie Option **Nicht Strom sparen** wählen, damit der Drucker nicht mehr in den Stromsparmodus geht. Die Option **Nicht Strom sparen** kann durch erneutes Doppelklicken des Ausdrucks **Stromsparintervall** im gleichnamigen Fenster ausgeblendet werden. Es wird jedoch empfohlen, den Stromsparmodus zu Energiesparzwecken aktiviert zu lassen.

## Status Monitor

Der Druckerstatus (alle Fehler, die möglicherweise beim Druck auftreten) wird beim Drucken gemeldet. Standardmäßig ist der Status Monitor deaktiviert. Zur Aktivierung gehen Sie zur Registerkarte **Erweitert**, wählen **Geräteoptionen** und dann **Status Monitor**.

## Makro

Eine Dokumentenseite kann als Makro im Druckerspeicher abgelegt werden. Dieses gespeicherte Makro kann dann anderen Dokumenten überlagert werden. So können Sie beim Druck von häufig verwendeten Daten wie Formularen, Firmenlogos, Briefköpfen oder Rechnungen den Arbeitsprozeß automatisieren und die Ausgabegeschwindigkeit beschleunigen.



## **Ganzseitendruck**

Unter Ganzseitendruck versteht man eine Einstellung, die zur Erstellung von ganzseitigen Bildern zusätzlichen Speicher reserviert.

Zur Auswahl stehen die Einstellungen AUTO, AUS, LTR (Format Letter), A4 oder LGL (Format Legal). Mit der Funktion Ganzseitendruck kann der Drucker im Speicher die ganze zu druckende Seite erzeugen, bevor das Papier tatsächlich durch den Drucker gezogen wird. Ist das Bild sehr komplex und pausiert der Drucker für die Verarbeitung vor dem Druck, so empfiehlt es sich, diese Funktion einzusetzen.

## **Datum und Uhrzeit drucken**

Datum: Geben Sie das Datumsformat an.

Uhrzeit: Legen Sie das Zeitformat fest.

## **Hi-R**

Mit dieser Option können Sie die HiR-Einstellung Ihres Brother-Druckers der Serie HL-6050 wählen. Hi-R ist eine Sonderfunktion, mit der die Druckqualität von Zeichen und Grafiken, die herkömmliche Laserdrucker bei einer Auflösung von 300 oder 600 dpi erreichen können, verbessert werden kann.

- Standard (Drucker): Die Einstellung entspricht der des Druckers.
- Hell
- Normal
- Dunkel
- Aus: Hi-R wird ausgeschaltet.

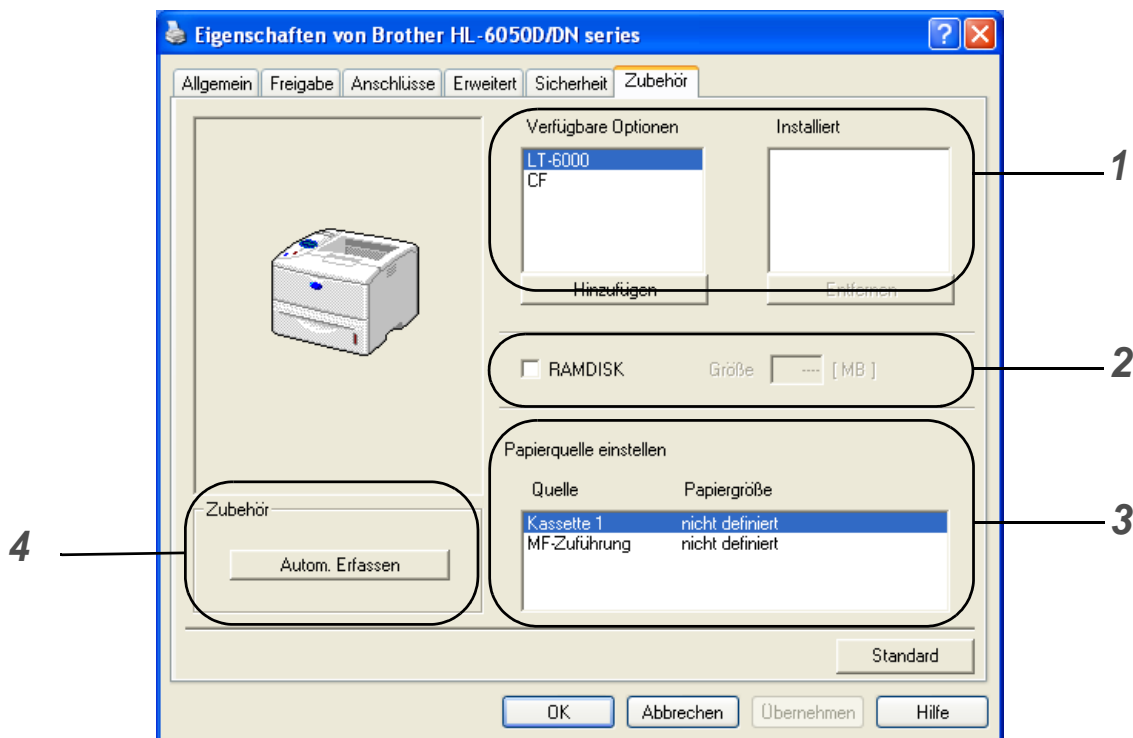
## **TrueType-Modus**

TrueType-Schriften können folgendermaßen zum Drucker gesandt werden:

- Als TrueType-Schrift laden
- Als Rastergrafik laden
- Als Grafik drucken

## Registerkarte Zubehör

Wenn Sie die optionale Papierzuführung und anderes Zubehör installieren, können Sie deren Optionen und Einstellungen auf der Registerkarte **Zubehör** einstellen und auswählen. Dazu gehen Sie wie folgt vor.



**1** Die Optionen sämtlicher installierten Zubehörteile lassen sich manuell hinzufügen bzw. entfernen. Die Einstellungen für Papierkassetten entsprechen den installierten Optionen.

### **2** RAMDISK


Die Kapazität der RAMDISK, die im Funktionstastenfeld eingestellt wurde, kann erfasst werden. Aktivieren Sie zur Erfassung der Kapazität von RAMDISK das Kontrollkästchen **RAMDISK** und klicken Sie auf **Autom. Erfassen**. Für weitere Informationen siehe *Reprint über RAM-Speicher* auf Seite 3-3.

### **3** Einstellen der Papierquelle


Hier wird die Papiergröße in jeder Papierkassette erfasst.

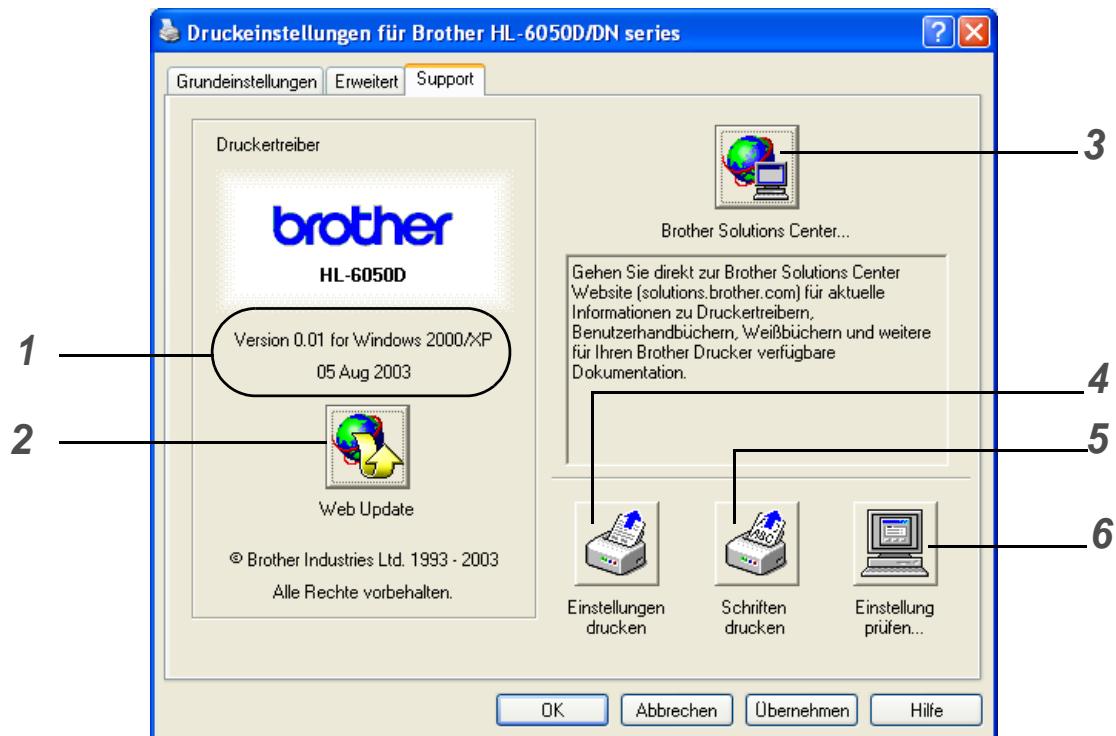
### **4** Automatisches Erfassen der installierten Optionen

Die Funktion **Autom. Erfassen** ermittelt, welches Zubehör derzeit installiert ist, und zeigt die im Druckertreiber dafür verfügbaren Einstellungen an. Wenn Sie auf **Autom. Erfassen** klicken, werden die installierten Zubehörteile aufgeführt. Sie können Zusatzoptionen dann manuell hinzufügen oder löschen.

 Die Funktion **Autom. Erfassen** ist bei bestimmten Druckzuständen nicht verfügbar.

## Registerkarte Support

 Unter Windows NT® 4.0, Windows® 2000 oder XP gelangen Sie zur Registerkarte **Support**, indem Sie auf **Einstellungen drucken...** in der Registerkarte **Allgemein** im Fenster **Einstellungen drucken für Brother HL-6050D/DN series** klicken.



**1** Zeigt die Version des Druckertreibers an.

**2 Web Update**

Sie können die Brother-Website nach aktuellen Treibern durchsuchen und diese automatisch herunterladen und auf ihrem Computer aktualisieren.

**3 Brother Solutions Center**

Die neuesten Treiber sowie zusätzliche Informationen können Sie von der Brother-Webseite unter <http://solutions.brother.com> herunterladen.

**4 Einstellungen drucken**

Sie können die Druckeinstellungen und die Liste der internen Schriften drucken.

**5 Schriften drucken**

Sie können eine Schriftliste des Druckers ausdrucken.


**6 Einstellung prüfen**

Hier können Sie die aktuellen Treibereinstellungen überprüfen.

## Funktionen des BR-Script Druckertreibers (PS Druckertreiber)

Die neuesten Druckertreiber stehen über das Brother Solutions Center unter <http://solutions.brother.com> zum Download zur Verfügung.

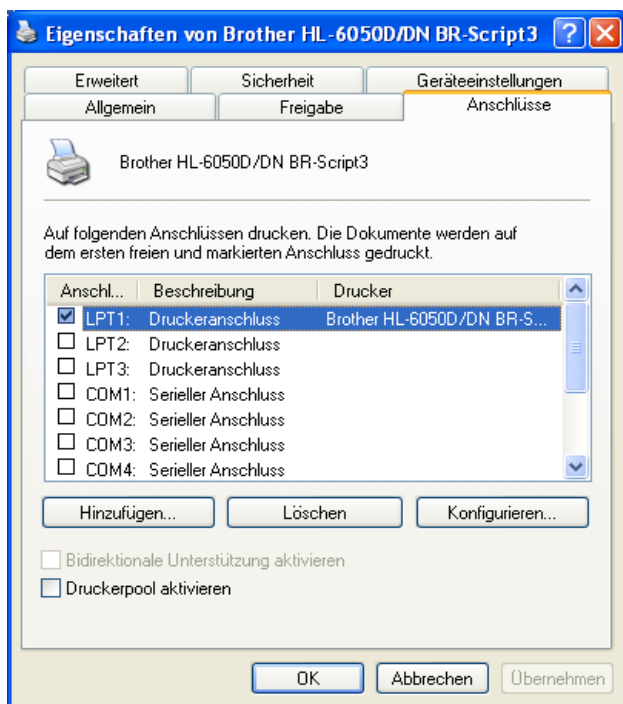
Weitere Informationen finden Sie in der **Hilfe** des Druckertreibers.

 Die in diesem Abschnitt enthaltenen Bildschirmabbildungen basieren auf dem Modell HL-6050D unter Windows® XP.

Je nachdem, mit welchem Betriebssystem und Druckermodell Sie arbeiten, kann Ihr Bildschirminhalt etwas von diesen Abbildungen abweichen.

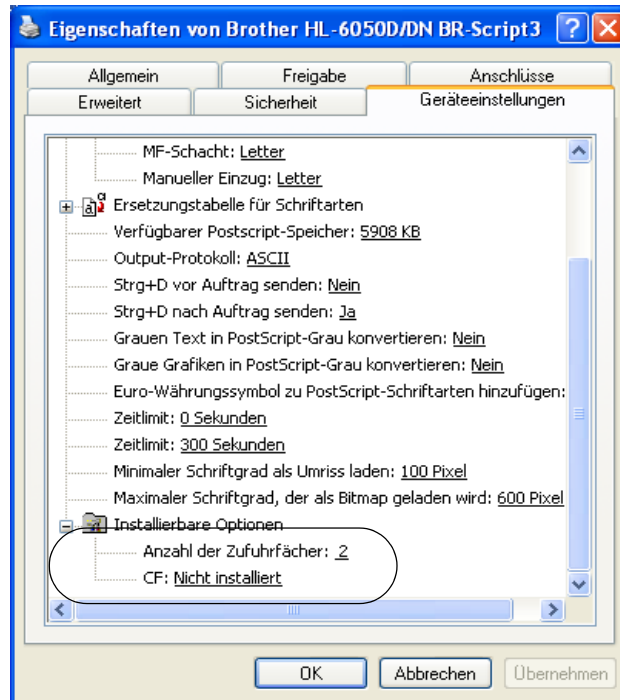
### Registerkarte Anschlüsse

Wählen Sie den Anschluss, an den Ihr Drucker angeschlossen ist oder den Pfad zum verwendeten Netzwerkdrucker.




## Registerkarte Geräteeinstellungen

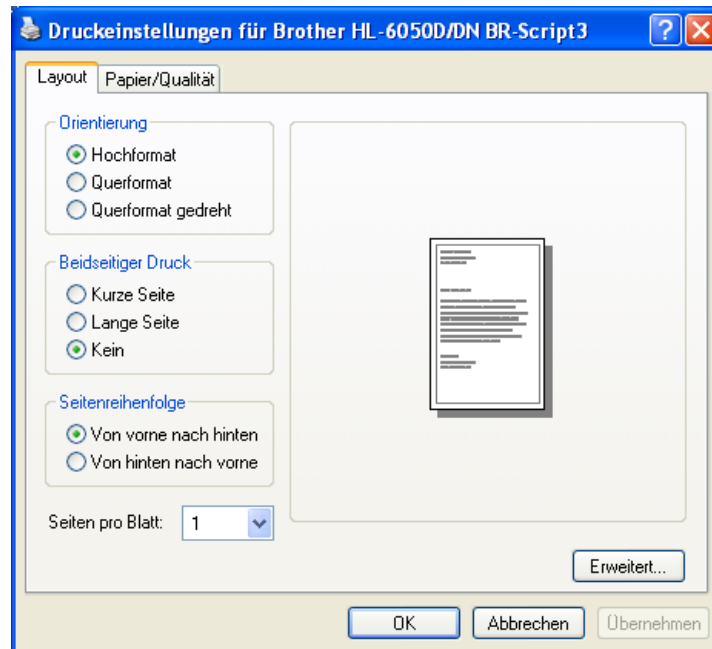
Zur Auswahl der installierten Zubehöroptionen.



## Registerkarte Layout

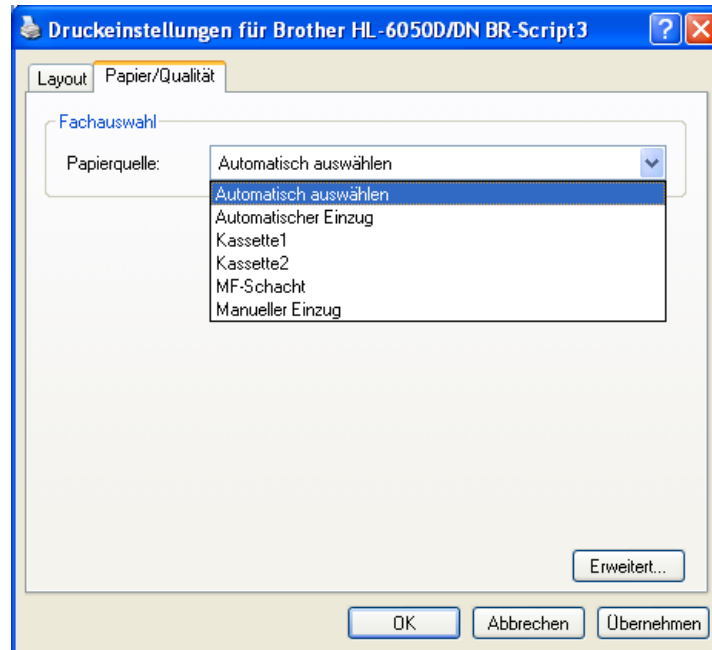
 Unter Windows NT® 4.0, Windows® 2000 oder XP gelangen Sie zur Registerkarte **Layout**, indem Sie auf **Druckeinstellungen...** in der Registerkarte **Allgemein** im Fenster **Druckeinstellungen für Brother HL-6050D/DN BR-Script3** klicken.

Für das Layout können Einstellungen für **Orientierung**, **Beidseitiger Druck (Duplex)**, **Seitenreihenfolge** und **Seiten pro Blatt** vorgenommen werden.




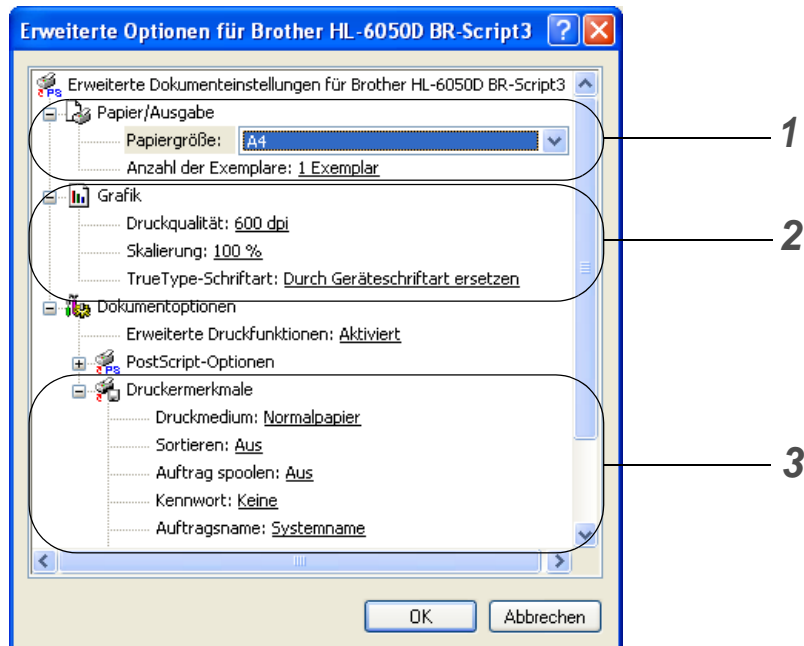
## Registerkarte Papier/Qualität

Auswahl der **Papierquelle**.



## Erweiterte Optionen

 Unter Windows NT® 4.0, Windows® 2000 oder XP gelangen Sie zum Fenster **Erweiterte Optionen für Brother HL-6050D/DN BR-Script3**, indem Sie auf die Registerkarte **Layout** oder **Papier/Qualität** auf **Erweitert...** klicken.



- 1 Zur Einstellung von **Papiergröße** und **Anzahl der Exemplare**.
- 2 Zur Einstellung von **Druckqualität**, **Skalierung** und **TrueType-Schriftart**.
- 3 Durch Auswahl des entsprechenden Eintrags in der Liste der **Druckermerkmale** können die folgenden Optionen eingestellt werden:
  - Druckmedium
  - Hi-R
  - Tonersparmodus
  - Stromsparintervall
  - BR-Script Level

### Hi-R

Mit dieser Option können Sie die HiR-Einstellung Ihres Brother-Druckers der Serie HL-6050 wählen. Hi-R ist eine Sonderfunktion, mit der die Druckqualität von Zeichen und Grafiken, die herkömmliche Laserdrucker bei einer Auflösung von 300 oder 600 dpi erreichen können, verbessert werden kann.

- Standard (Drucker): Die Einstellung entspricht der des Druckers.
- Hell
- Normal
- Dunkel
- Aus: Hi-R wird ausgeschaltet.



## **Tonersparmodus**

Mit Hilfe des **Tonersparmodus**, durch den die Druckdichte verringert wird, können Sie Betriebskosten sparen.

## **Stromsparintervall**

Empfängt der Drucker innerhalb einer bestimmten Zeit (Timeout) keine Daten, so geht er in den Stromsparmodus. Der Stromsparmodus wirkt, als sei der Drucker ausgeschaltet. Das Standard-Zeitlimit ist 30 Minuten. Der **Intelligente Stromsparmodus** bewirkt, dass automatisch anhand der Auslastung des Druckers die am besten geeignete Einstellung für das Stromsparintervall gewählt wird. Im Stromsparmodus ist die Displaybeleuchtung aus, der Drucker kann aber trotzdem Daten vom Computer empfangen. Der Empfang von Druckdaten „weckt“ den Drucker, und er beginnt mit dem Druck. Durch Drücken einer Taste wird der Drucker auch „geweckt“.

Der Stromsparmodus kann auch ausgeschaltet werden. Dazu wählen Sie auf der Registerkarte **Erweitert** die **Geräteoptionen** und dann **Stromsparintervall**. Im gleichnamigen Fenster doppelklicken Sie auf **Stromsparintervall**, dann können Sie Option **Nicht Strom sparen** wählen, damit der Drucker nicht mehr in den Stromsparmodus geht. Die Option **Nicht Strom sparen** kann durch erneutes Doppelklicken des Ausdrucks **Stromsparintervall** im gleichnamigen Fenster ausgeblendet werden. Es wird jedoch empfohlen, den Stromsparmodus zu Energiesparzwecken aktiviert zu lassen.

## Für Macintosh®

Dieser Drucker unterstützt Mac OS® 8.6 bis 9.2 und Mac OS® X 10.1, 10.2 oder höher.

Die neuesten Druckertreiber stehen über das Brother Solutions Center unter <http://solutions.brother.com> zum Download zur Verfügung.



Die in diesem Abschnitt enthaltenen Abbildungen beruhen auf Mac OS® X 10.1

Abhängig von der jeweiligen Version des Macintosh®-Betriebssystems kann Ihr Bildschirminhalt etwas von diesen Abbildungen abweichen.

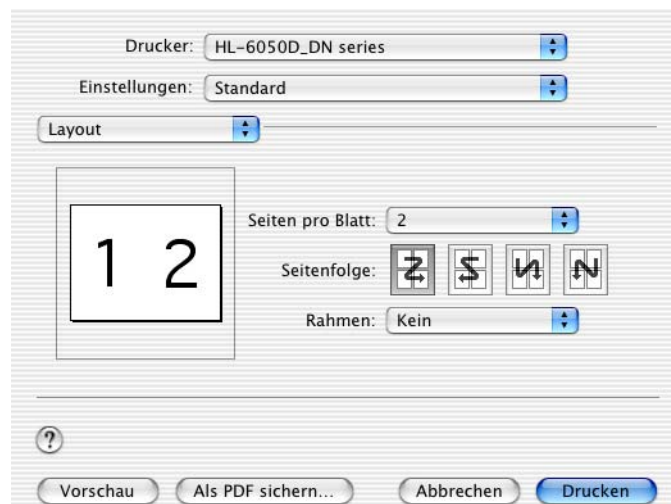
### Seite einrichten

Sie können hier **Papiergröße**, **Ausrichtung** und **Größe** (d.h. die Skalierung der Anzeige) einstellen.



### Layout

Hier können Sie **Layout**, Anzahl der **Seiten pro Blatt** und andere Einstellungen wählen.



## Druckerspezifische Optionen



Durch Auswahl des entsprechenden Eintrags in der Liste der **Druckermerkmale** können die folgenden Optionen eingestellt werden:

- Druckmedium
- Auflösung
- Hi-R
- Tonersparmodus
- Stromsparintervall

### Auflösung

Die folgenden Auflösungen stehen zur Auswahl:

- 300 dpi
- 600 dpi
- 1200 dpi

### Hi-R

Mit dieser Option können Sie die HiR-Einstellung Ihres Brother-Druckers der Serie HL-6050 wählen. Hi-R ist eine Sonderfunktion, mit der die Druckqualität von Zeichen und Grafiken, die herkömmliche Laserdrucker bei einer Auflösung von 300 oder 600 dpi erreichen können, verbessert werden kann.

- Standard (Drucker): Die Einstellung entspricht der des Druckers.
- Hell
- Normal
- Dunkel
- Aus: Hi-R wird ausgeschaltet.

### Tonersparmodus

Mit Hilfe des **Tonersparmodus**, durch den die Druckdichte verringert wird, können Sie Betriebskosten sparen.

## **Stromsparintervall**

Empfängt der Drucker innerhalb einer bestimmten Zeit (Timeout) keine Daten, so geht er in den Stromsparmodes. Der Stromsparmodes wirkt, als sei der Drucker ausgeschaltet. Das Standard-Zeitlimit ist 30 Minuten. Der **Intelligente Stromsparmodes** bewirkt, dass automatisch anhand der Auslastung des Druckers die am besten geeignete Einstellung für das Stromsparintervall gewählt wird. Im Stromsparmodes ist die Displaybeleuchtung aus, der Drucker kann aber trotzdem Daten vom Computer empfangen. Der Empfang von Druckdaten „weckt“ den Drucker, und er beginnt mit dem Druck. Durch Drücken einer Taste wird der Drucker auch „geweckt“.

Der Stromsparmodes kann auch ausgeschaltet werden. Dazu wählen Sie auf der Registerkarte **Erweitert** die **Geräteoptionen** und dann **Stromsparintervall**. Im gleichnamigen Fenster doppelklicken Sie auf **Stromsparintervall**, dann können Sie Option **Nicht Strom sparen** wählen, damit der Drucker nicht mehr in den Stromsparmodes geht. Die Option **Nicht Strom sparen** kann durch erneutes Doppelklicken des Ausdrucks **Stromsparintervall** im gleichnamigen Fenster ausgeblendet werden. Es wird jedoch empfohlen, den Stromsparmodes zu Energiesparzwecken aktiviert zu lassen.

# Software (Windows®)

## Software für Netzwerke

---



Dieser Abschnitt richtet sich an Benutzer des HL-6050DN.

### BRAdmin Professional

Das Programm BRAdmin Professional dient zur Verwaltung netzwerkfähiger Brother-Drucker unter Windows® 95/98/Me, Windows NT® 4.0 und Windows® 2000/XP.

Es ermöglicht die komfortable Konfiguration und Statusprüfung Ihrer netzwerkfähigen Drucker.

### Driver Deployment Wizard

Dieses Installationsprogramm enthält den Windows® PCL-Treiber (Standardtreiber) und den Brother Netzwerk-Anschlusstreiber (LPR und NetBIOS). Vor dem Gebrauch dieser Software sollte der Administrator **IP-Adresse**, **Gateway** und **Subnetz** mit BRAdmin Professional einrichten.

Installiert der Administrator dann den Drucker- und Anschlusstreiber mit dieser Software, kann er die Datei auf dem Dateiserver speichern oder per E-Mail an die Benutzer senden. Wenn die Benutzer dann auf diese Datei klicken, werden Druckertreiber, Anschlusstreiber, IP-Adresse usw. automatisch auf ihren PC kopiert.

### Web BRAdmin

Das Programm Web BRAdmin dient zur Verwaltung aller an ein LAN/WAN angeschlossenen Brother-Geräte. Nach der Installation der Web BRAdmin Server Software auf einem Computer, auf dem Microsoft IIS (Internet Information Server 4.0/5.0) läuft, können Administratoren mit einem Web-Browser eine Verbindung zum Web BRAdmin Server herstellen, der dann wiederum mit dem Zielgerät kommuniziert. Im Unterschied zum Programm BRAdmin Professional, das nur für Windows® Systeme geeignet ist, ist die Web BRAdmin Server Software mit einem Java unterstützenden Web-Browser über jeden Client-Computer zugänglich.

Die Software Web BRAdmin können Sie von unserer Webseite <http://solutions.brother.com/webbradmin> herunterladen.

Web BRAdmin und Internet Information Server 4.0 werden von den folgenden Betriebssystemen unterstützt:

- Windows NT® 4.0 Server

Web BRAdmin und Internet Information Server 5.0 werden von den folgenden Betriebssystemen unterstützt:

- Windows® 2000 Professional
- Windows® 2000 Server
- Windows® 2000 Advanced Server
- Windows® XP Professional

## Automatische Emulationsauswahl

---

Dieser Drucker verfügt über eine automatische Emulationsauswahl. Wenn er Daten vom Computer empfängt, analysiert er diese und stellt dann den passenden Emulationsmodus ein. Die werkseitig Voreinstellung ist auf EIN.

Zur Auswahl stehen die folgenden Kombinationen:

EPSON (Standardeinstellung)	IBM
HP LaserJet	HP LaserJet
BR-Script 3	BR-Script 3
EPSON FX-850	IBM ProPrinter XL

## Automatische Schnittstellenauswahl

---

Dieser Drucker verfügt außerdem über eine automatische Schnittstellenauswahl. Erhält der Drucker Daten vom Computer wählt er automatisch entsprechend die Parallelschnittstelle IEEE1284 oder die USB-Schnittstelle.

Bei Verwendung der Parallelschnittstelle können Sie Hochgeschwindigkeits- und bidirektionale parallele Kommunikation über das Funktionstastenfeld im **PARALLEL-Menü** des Menüs **SCHNITTSTELLE** ein- oder ausschalten. Siehe *SCHNITTSTELLE* auf Seite 3-21. Da die werkseitige Voreinstellung für die automatische Schnittstellenwahl auf EIN ist, schließen Sie das Schnittstellenkabel einfach an den Drucker an. (Hinweis: Bevor Sie ein Kabel anschließen oder lösen, müssen Drucker und Computer ausgeschaltet werden.)



Ist die automatische Schnittstellenauswahl aktiviert, so ist Folgendes zu beachten:

- Für die automatische Schnittstellenauswahl benötigt der Drucker einige Sekunden. Wenn Sie den Druck beschleunigen wollen, wählen Sie die gewünschte Schnittstelle manuell im Menü **AUSWAHL**, im Menü **SCHNITTSTELLE** über das Funktionstastenfeld aus.

Wenn Sie meist nur mit einer Schnittstelle arbeiten, so empfehlen wir, diese im Menü **SCHNITTSTELLE** vorzugeben. Wird nur eine Schnittstelle ausgewählt, so weist der Drucker dieser Schnittstelle den gesamten Eingabepuffer zu.

# Druckereinstellungen

## Werkseitige Voreinstellungen

---

Die Druckereinstellungen wurden vor der Auslieferung im Werk vorprogrammiert. Sie werden als werkseitige Voreinstellungen bezeichnet. Sie können den Drucker entweder mit den unveränderten werkseitigen Voreinstellungen betreiben, oder ihn durch Eingabe Ihrer eigenen Benutzereinstellungen Ihren spezifischen Anforderungen anpassen. Siehe *Liste der werkseitigen Voreinstellungen* auf Seite 3-24.



Das Verändern der Benutzereinstellungen hat keine Auswirkungen auf die werkseitigen Voreinstellungen. Die werkseitigen Voreinstellungen können von Ihnen nicht verändert werden.

Die vorgenommenen Benutzereinstellungen können über das Menü **ZURÜCKSETZEN** auf die werkseitigen Voreinstellungen zurückgesetzt werden. Siehe *RÜCKSETZ-MENÜ* auf Seite 3-21.

# 3 Funktionstastenfeld

## Funktionstastenfeld

Der Drucker hat eine Flüssigkristallanzeige (LCD), sieben Tasten und eine LED-Anzeige. Auf dem Display erscheinen verschiedene bis zu 16 Zeichen und 1 Zeilen lange Meldungen. Die LED-Anzeige zeigt den aktuellen Druckerstatus an.

- In einigen Ländern ist ein Funktionstastenfeld mit Braille-Zeichen als Sonderzubehör erhältlich. Das optionale Funktionstastenfeld mit Braille-Zeichen erhalten Sie von Brother-Fachhändlern.
- Weitere Informationen zu Braille-Zeichen siehe *Braille-Zeichen* auf Seite 3-29.



Abbildung 3-1



# Tasten

Zur Steuerung der grundlegenden Druckervorgänge und zum Vornehmen verschiedener Druckereinstellungen gibt es sieben Tasten (**Go**, **Job Cancel**, **Reprint**, **+**, **-**, **Back**, **Set**).

Taste	Funktionen
<b>Go</b>	Funktionstastenmenü und Reprint-Einstellungen verlassen sowie Fehlermeldungen beseitigen. Druck aussetzen / fortsetzen.
<b>Job Cancel</b>	Bricht den gegenwärtigen Druckvorgang ab.
<b>Reprint</b>	Zur Eingabe der zusätzlich zu druckenden Kopien (1-999).
<b>+</b>	Zum Durchblättern der Menüs nach vorne. Zum Durchblättern der wählbaren Optionen nach vorne.
<b>-</b>	Zum Durchblättern der Menüs nach hinten. Zum Durchblättern der wählbaren Optionen nach hinten.
<b>Back</b>	Bringt Sie in der Menüstruktur zur vorhergehenden Stufe zurück.
<b>Set</b>	Zum Aufrufen des Funktionstastenmenüs. Zur Auswahl der Menüoptionen und Einstellungen.

## Go-Taste

---

Die aktuelle Statusanzeige auf dem Display (*Menü*, *Fehler* und *Reprint*-Einstellungen) kann durch einmaliges Drücken der **Go**-Taste geändert werden. Bei FEHLER-Meldungen ändert sich die Anzeige erst, wenn der Fehler beseitigt ist.

Der Druck kann mit der **Go**-Taste pausiert werden. Drücken Sie anschließend erneut auf die **Go**-Taste, wird der Druck fortgesetzt und die Anzeige PAUSE verschwindet. Im pausierten Zustand ist der Drucker offline.



Wenn Sie sich im Modus PAUSE befinden und den Druck nicht fortsetzen möchten, können Sie den Druckauftrag über die Abbruchtaste (**Job Cancel**) stornieren. Danach kehrt der Drucker wieder in den Bereitschaftszustand zurück.

## Abbruchtaste (Job Cancel)

---

Über die Abbruchtaste (**Job Cancel**) können Sie die Verarbeitung oder den Druck von Daten abbrechen. Auf dem Display wird so lange die Meldung STORNIERT DRUCK angezeigt, bis der Druckauftrag vollständig abgebrochen wurde. Nach dem Abbruch des Druckauftrags kehrt der Drucker in den Bereitschaftszustand zurück.

Wenn der Drucker keine Daten empfängt oder gerade druckt, wird im Display Keine Daten!!! angezeigt. Dann können Sie auch den Druckauftrag nicht stornieren.

## Reprint-Taste

---

Wenn Sie ein Dokument, das gerade gedruckt wurde, erneut drucken möchten, drücken Sie die **Reprint**-Taste. Wenn Sie ein Dokument erstellt haben und es einem Kollegen zukommen lassen wollen, spoolen Sie es einfach in einen nicht gesicherten Bereich des Druckers. Dann kann das Dokument von jedem an das Netzwerk angeschlossenen Benutzer oder über das Funktionstastenfeld des Druckers erneut gedruckt werden.

Sie können die **Reprint**-Funktion verwenden, wenn der Drucker druckbereit oder pausiert ist. Für den Druck von Daten mit den Funktionen *Druck & Speicher*, *Speicher* oder *Sicher* wird die Installation einer optionalen CompactFlash®-Speicherkarte empfohlen.

### Reprint über RAM-Speicher

Wollen Sie keine CompactFlash® Karte installieren (siehe *CompactFlash®-Karte* auf Seite 4-9), so können Sie die Reprint-Funktion über den RAM-Speicher des Druckers nutzen. Daten im RAM werden beim Abschalten des Druckers gelöscht.

So nutzen Sie den RAM-Speicher für die Reprint-Funktion:

- 1 Drücken Sie die **Set**-Taste im Funktionstastenfeld, um den Bereitschaftsmodus (READY) zu verlassen, und wählen Sie die Option **RAMSPEICHER** im Menü **SETUP**.
- 2 Die Standardgröße des RAM-Speichers ist 0 MB. Drücken Sie die **+** Taste, um die RAM-Größe für die Druckwiederholung in Schritten von jeweils 1 MB zu erhöhen.



- Wenn Sie den RAM-Speicher zum sicheren Drucken vergrößern, wird der Arbeitsbereich des Druckers verringert und die Leistung des Druckers nimmt ab. Sie müssen den RAM-Speicher nach dem Kennwort geschützten Druck wieder auf 0 MB zurücksetzen.
- Im RAM gespeicherte Daten werden beim Ausschalten des Druckers gelöscht.

Wollen Sie den Kennwort geschützten Druck häufig nutzen, so empfiehlt es sich, den RAM-Speicher zu erweitern. (Siehe *DIMM* auf Seite 4-11).

### Die Reprint-Funktion


Sie können den letzten Druckauftrag nochmals ausdrucken lassen, ohne die Daten erneut vom Computer zum Drucker senden zu müssen.



- Wenn Sie die **Reprint**-Taste drücken, nachdem die **REPRINT**-Funktion über das Funktionstastenfeld deaktiviert wurde, so erscheint die Meldung `KEINE DATEN GESP` kurzzeitig auf dem Display.
- Wenn Sie einen Reprint-Vorgang abbrechen möchten, drücken Sie die Abbruchtaste (**Job Cancel**).
- Ist nicht genug Speicher vorhanden, um den Druckauftrag zu spoolen, wird nur die letzte Seite ausgedruckt.
- Drücken Sie die **-** oder **+** Taste, um die Anzahl der Exemplare für den Nachdruck zu verringern bzw. zu erhöhen. Sie können hier zwischen 1 und 999 `KOPIEN` vorgeben.
- Für weitere Informationen zu den Einstellungen, die im Druckertreiber vorgenommen werden können, siehe *Geräteoptionen* auf Seite 2-5.

## Letzten Druckauftrag dreimal drucken

1 Vergewissern Sie sich, dass die **REPRINT**-Funktion auf **EIN** ist. Verwenden Sie dazu das Funktionstastenfeld, um zum Menü **SETUP** zu gelangen.

 Wenn Sie zum Druck den mit dem Drucker gelieferten Treiber benutzen, so haben die im Druckertreiber für das Spoolen des Auftrags (**Auftrag spoolen**) vorgenommenen Einstellungen Vorrang vor den über das Funktionstastenfeld des Druckers eingegebenen Einstellungen. Für weitere Informationen siehe *Geräteoptionen* auf Seite 2-5.

2 Drücken Sie die **Reprint**-Taste.

KOPIEN= 1

Warten Sie vor dem Drücken der nächsten Taste zu lange, so verlässt die Anzeige das **REPRINT**-Menü automatisch.



Drücken Sie zweimal auf **+**.

KOPIEN= 3




Drücken Sie auf **Set** oder **Reprint**.

DRUCKT



KOPIEN= 1

-  ■ Wenn Sie die **Go**-Taste zweimal drücken, verlässt der Drucker das **REPRINT**-Menü.
- Wenn Sie den Druck von Daten wiederholen möchten und auf die **Go**-Taste gedrückt haben, erscheint im Display die Meldung **DRUCK: SET-TASTE**. Drücken Sie die **Set**- oder **Reprint**-Taste, um die Druckwiederholung zu starten, oder drücken Sie nochmals auf **Go**, um die Druckwiederholung abzubrechen.

## Druck von Daten für DRUCK&SPEICHER

Mit dieser Funktion können Sie Daten mit dem Attribut **DRUCK & SPEICHER** erneut drucken, die gerade eben gedruckt wurden und nicht mit Sicherheitsauflagen versehen sind. Dokumente im Bereich **DRUCK & SPEICHER** sind allen zugänglich. Diese Funktion kann auch für Dokumente verwendet werden, die später in einen Speicherordner verschoben werden sollen.

Wenn der Bereich für Spooldaten voll ist, werden die ältesten Daten automatisch zuerst gelöscht. Es besteht kein Zusammenhang zwischen der Reihenfolge, in der die Daten gelöscht werden, und der Nachdruckreihenfolge.

Siehe *Kennwort geschützte (sichere) Daten drucken* auf Seite 3-6.



- Haben Sie keine optionale CompactFlash®-Karte installiert, so werden die Reprint-Daten beim Ausschalten des Druckers gelöscht.
- Für weitere Informationen zu den Einstellungen, die im Druckertreiber vorgenommen werden können, siehe *Geräteoptionen* auf Seite 2-5.

## **Druck von SPEICHER-Daten**

Mit dieser Funktion können Sie Dokumente erneut drucken, die im SPEICHER-Bereich des DruckerSpeichers gespeichert wurden. In diesem Bereich gespeicherte Dokumente sind nicht mit einem Kennwort geschützt und für jeden über das Funktionstastenfeld oder einen Web-Browser zugänglich. Wenn ein SPEICHER-Dokument zum Drucker gesandt wird, wird es nicht sofort ausgedruckt. Der Druck muss über das Funktionstastenfeld des Druckers oder einen Web-Browser gesondert ausgelöst werden.

Speicherdaten können über das Funktionstastenfeld des Druckers oder mit Web-basierter Managementsoftware gelöscht werden.

Siehe *Kennwort geschützte (sichere) Daten drucken* auf Seite 3-6.



- Für weitere Informationen zu den Einstellungen, die im Druckertreiber vorgenommen werden können, siehe *Auftrag spoolen* auf Seite 2-6.

## **Druck von SICHEREN Daten**

Für den sicheren Druck markierte Dokumente sind Kennwort geschützt und können nur von Personen gedruckt werden, die das Kennwort wissen. Der Drucker druckt das Dokument nicht, wenn es zum Drucker geschickt wird. Sie müssen stattdessen den Druck über das Funktionstastenfeld des Druckers (mit Kennwort) oder einen Web-Browser auslösen.

Gespoolte Daten können ebenfalls entweder über das Funktionstastenfeld oder die Web-basierte Managementsoftware gelöscht werden.



- Für weitere Informationen zu den Einstellungen, die im Druckertreiber vorgenommen werden können, siehe *Geräteoptionen* auf Seite 2-5.

## Kennwort geschützte (sichere) Daten drucken

Drücken Sie die **Reprint**-Taste.

Der Drucker hat keine zu druckenden Daten.

KEINE DATEN

LETZTER AUFTRAG



SICHERE DATEI

oder

SPEICHERDATEI

oder

DR&SPEICHERDATEI



BENUTZ XXXXXX

Drücken Sie die **Set**-Taste.



AUFTRAG XXXXXX

Drücken Sie die **+** oder **-** Taste, um Ihren Benutzernamen zu wählen.  
Drücken Sie auf die **Set**-Taste, um den Benutzernamen zu bestätigen.



CODE NR=0000

Drücken Sie die **+** oder **-** Taste, um den Druckauftrag zu wählen.  
Drücken Sie auf die **Set**-Taste, um den Druckauftrag zu bestätigen.



KOPIEN= 1

Geben Sie Ihr Kennwort ein. *Ignorieren Sie diesen Schritt, wenn Sie eine **Speicherdatei** drucken.*

Drücken Sie auf die **Set**-Taste, um das Kennwort zu bestätigen.

*Der Drucker verlässt das Menü nach einer bestimmten Zeit.*



DRUCKT

Drücken Sie die **Set**-Taste oder die **Reprint**-Taste.

Wenn Sie auf die **Go**-Taste drücken, erscheint im Display die Meldung:  
DRUCK: SET-TASTE.

## Keine Daten für die Druckwiederholung im Speicher

Befinden sich keine Reprint-Daten im Speicher und Sie drücken die **Reprint**-Taste, wird im Display KEINE DATEN GESP angezeigt.

## Zu wiederholenden Druckauftrag stornieren

Wenn Sie die aktuelle Druckwiederholung abbrechen möchten, drücken Sie die Abbruchtaste (**Job Cancel**). Mit der Taste **Job Cancel** können Sie auch einen pausierten Druckwiederholungsauftrag abbrechen.

## + oder - Taste

---

Wird die **+** oder **-** Taste im Online-Zustand (BEREIT) gedrückt, so wird der Drucker offline geschaltet und das Menü auf dem Display angezeigt.

## Zum Durchblättern der Menüs auf dem Display

Wird die **+** oder **-** Taste im Online-Zustand (BEREIT) gedrückt, so wird der Drucker offline geschaltet und der aktuelle Modus auf dem Display angezeigt.

Sie können dann die **+** oder **-** Taste drücken, um zu den anderen Menüs zu gelangen. Drücken Sie die Taste **+** bzw. **-**, um die Menüs und Einstellungen im Display vorwärts bzw. rückwärts durchzugehen. Drücken Sie die jeweilige Taste, bis die gewünschte Einstellung angezeigt wird.

## Die Eingabe von Zahlen

Sie können Zahlen auf zwei Arten eingeben. Sie können entweder die Taste **+** bzw. **-** drücken, um in Einzelschritten von einer Zahl zur nächsten zu gehen, oder die Taste **+** bzw. **-** gedrückt halten, um die Zahlen schneller zu durchlaufen. Speichern Sie die gewünschte Zahl mit der **Set**-Taste.

## Back-Taste

---

Wird die **Back**-Taste im Online-Zustand (BEREIT) gedrückt, so wird der Drucker offline geschaltet und das Menü auf dem Display angezeigt.

Drücken Sie die **Back**-Taste, um von der aktuellen Menüstufe zur vorherigen Stufe zurückzukehren.

Mit der **Back**-Taste können Sie bei der Eingabe von Zahlen außerdem zur vorhergehenden Stelle gehen.

Wird eine ausgewählte Einstellung noch nicht mit einem Sternchen markiert (d. h. die **Set**-Taste wurde noch nicht zur Bestätigung gedrückt), so können Sie die **Back**-Taste drücken, um zur vorherigen Menüstufe zurückzukehren, ohne die ursprüngliche Einstellung zu ändern.



Wenn Sie zur Auswahl einer Einstellung die **Set**-Taste drücken, erscheint am Ende des Displays kurzzeitig ein Sternchen. Dieses Sternchen weist die gewählten Einstellungen aus, so dass Sie die aktuellen Einstellungen leicht auf dem Display erkennen können.

## Set-Taste

---

Wird die **Set**-Taste im Online-Zustand (BEREIT) gedrückt, so wird der Drucker offline geschaltet und das Menü auf dem Display angezeigt.

Durch erneutes Drücken der **Set**-Taste können Sie das Menü oder die Einstellung wechseln. Nach dem Ändern einer Einstellung wird rechts neben der Meldung kurz ein Sternchen (\*) angezeigt.

# LED-Anzeige (LED)

Die LED-Anzeige gibt den Druckerstatus an.

## Orange Daten-LED

LED-Anzeige	Bedeutung
Ein	Es befinden sich Daten im Druckerspeicher.
Blinkt	Empfängt oder verarbeitet Daten.
Aus	Im Druckerspeicher sind keine Daten mehr.

# LCD (Liquid Crystal Display)

Das Display zeigt den aktuellen Druckerstatus an. Beim Betätigen der Tasten auf dem Funktionstastenfeld ändert sich das Display.

Bei Problemen weist das Display die entsprechende Fehlermeldung, Wartungsmeldung oder Servicemeldung aus, damit Sie die geeigneten Abhilfemaßnahmen durchführen können. Für weitere Informationen zu diesen Meldungen siehe *Display-Meldungen* auf Seite 6-1.

## Displaybeleuchtung

Beleuchtung	Bedeutung
Aus	Der Drucker ist offline oder befindet sich im Stromsparmmodus.
Grün (Allgemein)	Betriebsbereit Druckt Aufwärmen Druckauftrag wird storniert
Rot (Fehler)	Es ist ein Druckerproblem aufgetreten.
Orange (Einstellung)	Der Drucker ist offline. Menüauswahl Anzahl der Exemplare für Druckwiederholung einstellen Pause



# Display-Meldungen

---

## Druckerstatusmeldungen

Nachfolgend sind die Meldungen zusammengefasst, die während des normalen Druckerbetriebs angezeigt werden:

Anzeige	Bedeutung
DATEN IGNORIEREN	Der Drucker ignoriert Daten, die mit dem PS-Treiber bearbeitet wurden.
STORNIERT DRUCK	Druckauftrag wird storniert
ZURÜCKSETZEN	Der Drucker wird eingerichtet.
PAUSE	Der Drucker hat den Betrieb ausgesetzt. Drücken Sie die <b>Go</b> -Taste, um den Druckerbetrieb wieder aufzunehmen.
DRUCK: SET-TASTE	Drücken Sie auf die <b>Set</b> -Taste, um den Druckvorgang zu starten.
DRUCKT	Druckt.
VERARBEITET	Verarbeitet Daten
WARTEN: PROGRAMM	Es wird auf die CompactFlash®-Karte zugegriffen.
RAM-GRÖSSE=XX MB	Dieser Drucker hat eine Speicherkapazität von XX MB.
BEREIT	Druckbereit
RÜCKSETZ. AUF URSPRUNGSWERTE	Die Druckereinstellungen werden auf die werkseitigen Werte zurückgesetzt.
RÜCKSETZ. AUF BENUTZERWERTE	Die Druckereinstellungen werden auf die Benutzereinstellungen zurückgesetzt.
AUFLÖSG ANPASSEN	Drucken mit geringerer Auflösung
SELBSTTEST	Selbsttestprogramm wird ausgeführt
SLEEP	Im Stromsparmodus
AUFWÄRMEN	Der Drucker wird auf Betriebstemperatur gebracht.

## Benutzung des Funktionstastenfeldes

---

Beim Betätigen der Menütasten (+, -, **Set** oder **Back**) beachten Sie bitte folgende Grundsätze:

- Wenn Sie 30 Sekunden lang keine Operation ausführen, wird auf dem Display automatisch BEREIT angezeigt.
- Wenn Sie zur Auswahl einer Einstellung die **Set**-Taste drücken, so erscheint rechts auf dem Display kurzzeitig ein Stern. Danach kehrt das Display zum vorherigen Menü zurück.
- Nach dem Ändern des Status oder einer Einstellung können Sie mit der **Back**-Taste zum vorherigen Menü zurückkehren. Die ursprünglichen Einstellungen bleiben unverändert, wenn Sie die **Back**-Taste vor der **Set**-Taste drücken.
- Zahlen können auf zwei verschiedene Arten eingegeben werden. Durch Drücken der Taste + oder - können Sie Zahlen um jeweils 1 vor bzw. zurück zählen. Wenn Sie + oder - gedrückt halten, wird schneller vor bzw. zurück gezählt. Die Zahl, die Sie ändern können, blinkt.

**Zum Beispiel: Wenn Sie vorzugsweise Papier aus der MF-Zuführung einziehen, aktivieren Sie die Einstellung MF VORRANG wie folgt.**

Die Standardeinstellung lautet AUS. Sie können diese Einstellung wahlweise aktivieren.

BEREIT



INFORMATION



PAPIER



QUELLE



MF VORRANG



=AUS \*



=EIN



=EIN \*

Drücken Sie die **Menü** tasten (+, -, **Set** oder **Back**), um den Drucker offline zu schalten.

Drücken Sie die Taste + oder - um die Menüs vorwärts bzw. rückwärts durchzugehen bis PAPIER angezeigt wird.

Drücken Sie die **Set**-Taste, um zur nächsten Menüstufe zu gelangen.

Drücken Sie die + oder - Taste.

Drücken Sie die **Set**-Taste.

Drücken Sie die + Taste.

Drücken Sie die **Set**-Taste.  
Rechts auf dem Display erscheint kurzzeitig ein Sternchen (\*).  
Die Standardeinstellung wird durch ein Sternchen (\*) gekennzeichnet.

## Das Display-Menü

---



Die Papierzuführungen werden auf dem Display folgendermaßen ausgewiesen:

- Standard-Papierzuführung: ZUFUHR 1
- Multifunktionszuführung: MF-ZUFUHR
- Optionale Papierzuführung: ZUFUHR 2

Es gibt acht Menüs. Weitere Informationen zu den in den jeweiligen Menüs verfügbaren Einstellungen können Sie den nachfolgend angegebenen Seiten entnehmen.

### ■ INFORMATION

Siehe *INFORMATION* auf Seite 3-14.

### ■ PAPIER

Siehe *PAPIER* auf Seite 3-15.

### ■ QUALITÄT

Siehe *QUALITÄT* auf Seite 3-15.

### ■ SETUP

Siehe *SETUP* auf Seite 3-16.

### ■ MENÜ DRUCKEN

Siehe *MENÜ DRUCKEN* auf Seite 3-17.

### ■ NETZWERK

Siehe *NETZWERK* (*nur in einem Netzwerk*) auf Seite 3-20.

### ■ SCHNITTSTELLE

Siehe *SCHNITTSTELLE* auf Seite 3-21.

### ■ RÜCKSETZ-MENÜ

Siehe *RÜCKSETZ-MENÜ* auf Seite 3-21.

## INFORMATION

Displayanzeige	Beschreibung		
EINST. DRUCKEN	Druckt die Druckereinstellungen.		
TESTDRUCK	Druckt die Testseite.		
DEMODRUCK	Druckt die Demoseite.		
DATEILISTE	Druckt die Liste der Daten, die auf der CompactFlash®-Karte oder, falls die CompactFlash®-Karte nicht installiert wurde, im Speicher gespeichert sind.		
SCHRIFT LISTE	Druckt eine Schriftliste mit Mustern.		
VERSION	<b>Untereinstellung</b>	<b>Beschreibung</b>	
	SER.NR=#####	Seriennummer des Druckers.	
	ROM-VER=####	ROM-Version des Druckers.	
	ROMDATUM=##/##/##	Datum dieser ROM-Version.	
	NETZVERSION=####	Netzwerk-Version (nur für Netzwerk-Benutzer)	
	RAMGRÖSSE=###MB	Zeigt die Speichergröße des Druckers an.	
WARTUNG	SEITENZÄHLER	=#####	Die aktuelle Gesamtanzahl gedruckter Seiten.
	TROMMELZÄHLER	=#####	Die Anzahl der mit dieser Trommeleinheit bedruckten Seiten.
	LEBENS D TROMMEL	=#####	Die Anzahl der mit dieser Trommeleinheit noch druckbaren Seiten.
	VERBL MF PZ-KIT	=#####	Die Anzahl der mit dem PZ-Kit für die MF-Zufuhr noch druckbaren Seiten.
	LEBENS D PZ-KIT 1	=#####	Die Anzahl der mit dem PZ-Kit 1 noch druckbaren Seiten.
	LEBENS D PZ-KIT 2	=#####	Die Anzahl der mit dem PZ-Kit 2 noch druckbaren Seiten.
	LEBEN FIXIEREINH	=#####	Die Anzahl der mit dieser Fixiereinheit noch druckbaren Seiten.
	LEBENS D LASER	=#####	Die Anzahl der mit dieser Lasereinheit noch druckbaren Seiten.

## PAPIER

Displayanzeige	Beschreibung
QUELLE	=AUTO/MF/ZUFUHR1/ZUFUHR2 Wählen Sie, aus welcher Papierzuführung das Papier eingezogen werden soll.
PRIORITÄT	=MF>Z1>Z2 Z1>Z2>MF Z1>Z2
MF VORRANG	=EIN/AUS Wählen Sie, ob das Papier vorzugsweise über die MF-Zufuhr eingezogen werden soll.
MF PAPGR	=BELIEBIG/LETTER/LEGAL/A4... Die in der MF-Zuführung eingelegte Papiergröße, zum Beispiel A4/Letter/Legal/...
MAN. ZUFUHR	=AUS/EIN Hier können Sie die manuelle Papierzufuhr einstellen.
ZUFUHR1 FORMAT	=/LETTER/LEGAL/A4... Die in der Zuführung eingelegte Papiergröße, zum Beispiel A4/Letter/Legal/...
ZUFUHR2 FORMAT	=/LETTER/LEGAL/A4... Die in der optionalen Papierzuführung eingelegte Papiergröße, zum Beispiel A4/Letter/Legal/...
DUPLEX	=AUS/EIN(LANGE KANTE)/EIN(KURZE KANTE) Hier können Sie den automatischen beidseitigen Druck wählen.

## QUALITÄT

Displayanzeige	Beschreibung
AUFLÖSUNG	=300/600/1200 Sie können zwischen einer Auflösung von 300, 600 oder 1200 dpi wählen.
Hi-R	=MITTEL, DUNKEL, AUS oder HELL Hi-R: Hi-R bewirkt eine gegenüber herkömmlichen Laserdruckern verbesserte Druckqualität von Zeichen und Grafiken bei Auflösungen von 300 oder 600 dpi.
TONER SPAREN	=AUS/EIN
DICHTE	=-6, -5, -4, -3, -2, -1, 0, 1, 2, 3, 4, 5, 6 Erhöhung/Verminderung der Druckdichte.

## SETUP

Displayanzeige	Beschreibung	
SPRACHE	= ENGLISH, FRANÇAIS, ...	
FUNKTIONSSTRG.	<b>Untereinstellung</b>	<b>Beschreibung</b>
	LCD-KONTRAST	=0/1/2
	AUTO ONLINE	=EIN/AUS
	LCD-INTERVALL	Hier kann man einstellen, wie schnell sich die Displayanzeige ändert, wenn die Taste + oder – gedrückt wird. Verfügbar sind Intervalle von: 0,1; 0,2; 0,3; 0,4; 0,5; 1,0; 1,5 oder 2,0 Sekunden. Die werkseitige Voreinstellung ist 0,1 Sekunden.
	MELDUNG SCROLLEN	Hier wird eingestellt, wie schnell eine Meldung über das Display läuft. Einstellbar sind Stufe 1 = 0.2 bis Stufe 10 = 2.0. Die werkseitige Voreinstellung ist Stufe 1.
FEHLERSUMMER	AUS	
	NORMAL	Ein Alarm wird aktiviert, wenn ein Fehler auftritt (fünf Töne hintereinander).
	SPEZIAL	Alarm ertönt 5 x hintereinander bis der Fehler behoben wird.
SUMMER	AUS	Alarmfunktion wird auf Knopfdruck deaktiviert.
	EIN	Alarmfunktion wird auf Knopfdruck aktiviert.
SUMMERLAUTSTÄRKE	LEISE	Macht den Summer leiser.
	LAUT	Macht den Summer lauter.
STROMSPARLIMIT	=1, 2, 3, 4, 5 ... 240 MIN	
AUTOM. WEITER	=AUS/EIN	
BEDIENF. SPERRE	=AUS/EIN Schaltet Funktionstastensperre EIN bzw. AUS.	
	CODE NR=###	
REPRINT	=EIN/AUS	
GANZSEITENDRUCK	GANZSEITE=AUTO	AUTO, AUS, LETTER, A4,LEGAL
EMULATION	=AUTO (EPSON)/AUTO (IBM)/HP LASER JET/....	
HALTE PCL	=AUS/EIN	
RAMSPEICHER	=0, 1, 2 ... MB	DRUCKERNEUSTART?
SPEICHER LÖSCHEN	Löscht die Daten auf der CompactFlash®-Karte.	
	<b>Untereinstellung</b>	<b>Beschreibung</b>
	SICHERE DATEI	Wählen Sie Benutzernamen, Namen des Druckauftrags und Kennwort.
	SPEICHERDATEI	Wählen Sie den Benutzernamen und Namen des Druckauftrags.
	DR&SPEICHERDATEI	Wählen Sie den Benutzernamen und Namen des Druckauftrags.
	DATEN-ID(CF)	=####
	MAKRO-ID(CF)	=####
	SCHRIFT-ID (CF)	=####
	FORMATIEREN(CF)	OK?
	DATEN-ID(ROM)	=####
	MAKRO-ID(ROM)	=####
	SCHRIFT-ID(ROM)	=####
	FORMATIEREN(ROM)	OK?

## MENÜ DRUCKEN

Displayanzeige	Beschreibung	
DRUCKMEDIUM	=NORMALPAPIER, FOLIEN, DICKES PAPIER, DICKERES PAPIER, DUNNES PAPIER, BRIEFPAPIER, UMSCHLÄGE, UMSCHLÄGE DÜNN, RECYCLINGPAPIER	
PAPIER	Einstellung des Papierformats auf LETTER, A4, LEGAL, FOLIO, EXECUTIVE, COM-10, MONARCH, C5, DL, DLL, B5, A5, A6, B6, JIS B5, A4 LONG, POSTKARTE, ORGANIZER J, ORGANIZER K, ORGANIZER L, ORGANIZER M	
KOPIEN	Die Gesamtzahl aller bis zum aktuellen Zeitpunkt gedruckten Seiten wird angezeigt. Zeigt die Anzahl der gedruckten Seiten (1 – 999).	
PAP. AUSRICHTUNG	Dieser Drucker kann den Ausdruck im Hoch- oder Querformat liefern. HOCHFORMAT oder QUERFORMAT	
POSITION DRUCKEN	Dieser Drucker kann auf das Seitenformat eingestellt werden.	
	Untereinstellung	Beschreibung
	X AUSGL=0	=-500, -499 ... + 499, +500 Versetzt die Druckanfangsposition (obere linke Ecke des Ausdrucks) waagrecht um bis zu -500 Punkte nach links oder um bis zu +500 Punkte nach rechts in Einheiten von 300 dpi.
	Y AUSGL=0	=-500, -499 ... + 499, +500 Versetzt die Druckanfangsposition (obere linke Ecke des Ausdrucks) vertikal um bis zu -500 Punkte nach oben oder um bis zu +500 Punkte nach unten, wobei ein Punkt 1/300 Zoll beträgt.
AUTOM. FF ZEIT	=AUS/1, 2, 3 ... 99 (Sek) So drucken Sie alle verbleibenden Daten, ohne zwischendurch die <b>Go</b> -Taste zu drücken.	
UNTERDRÜ. FF	=AUS/EIN Hier kann die Formularvorschub-Einstellung (PAUSE) ein- oder ausgeschaltet werden.	
HP LASERJET	Untereinstellung	Beschreibung
	SCHRIFTART NR.	=1000 ... #####
	ZEICHENABSTAND/PUNKTGRÖSSE	=##.##
	ZEICHENSATZ	PC-8/... Wählen Sie einen Zeichensatz.
	DRUCK TABELLE	Ausdruck der Code-Tabelle.
	AUTOM. LF	=AUS/EIN EIN: CR–CR+LF, AUS: CR–CR
	AUTOM. CR	=AUS/EIN EIN: LF LF+CR, FF+CR oder VT–VT+CR AUS: LF–LF, FF–FF oder VT–VT
	AUTOM. WRAP	=AUS/EIN Wird beim Ausdruck der rechte Seitenrand erreicht, so erfolgen automatisch ein Wagenrücklauf und eine Zeilenschaltung.
	AUTOM. SKIP	=EIN/AUS Wird beim Ausdruck der untere Seitenrand erreicht, so erfolgen automatisch ein Wagenrücklauf und eine Zeilenschaltung.
	LINKER RAND	=## Festlegen des linken Randes für die Spalten 0 - 70 auf 10 cpi (Zeichen pro Zoll).



## MENÜ DRUCKEN (Fortsetzung)

Displayanzeige	Beschreibung	
HP LASERJET (Forts.)	<b>Untereinstellung</b>	<b>Beschreibung</b>
	RECHTER RAND	=## Festlegen des rechten Randes für die Spalten 10 – 80 auf 10 cpi (Zeichen pro Zoll).
	OBERER RAND	=#.## Einstellung des oberen Randes gemessen von der oberen Papierkante. Mögliche Werte sind: 0, 0.33, 0.5, 1.0, 1.5, oder 2.0 Die werkseitige Voreinstellung lautet 0.5.
	UNTERER RAND	=#.## Der untere Rand kann in einem Abstand von der Unterkante von 0, 0.33, 0.5, 1.0, 1.5 oder 2.0 eingestellt werden. Die werkseitige Voreinstellung lautet 0.33 (für Nicht-HP), 0.5 (HP).
	ZEILEN	=### Einstellung der Zeilenzahl pro Seite im Bereich von 5 bis 128 Zeilen.
EPSON FX-850	SCHRIFTART NR.	=1000 ... ####
	ZEICHENABSTAND/PU NKTGRÖSSE	=##.##
	ZEICHENSATZ	PC-8/... Wählen Sie einen Zeichensatz.
	DRUCK TABELLE	Ausdruck der Code-Tabelle.
	AUTOM. LF	=AUS/EIN EIN: CR–CR+LF AUS: CR–CR
	AUTOM. MASK	=AUS/EIN
	LINKER RAND	Festlegen des linken Randes für die Spalten 0 - 70 auf 10 cpi (Zeichen pro Zoll).
	RECHTER RAND	Festlegen des rechten Randes für die Spalten 10 – 80 auf 10 cpi (Zeichen pro Zoll).
	OBERER RAND	Der obere Rand kann in einem Abstand von der Oberkante von - 0, 0.33, 0.5, 1.0, 1.5 oder 2.0 eingestellt werden. Die werkseitige Voreinstellung lautet 0.33.
	UNTERER RAND	Der untere Rand kann in einem Abstand von der Unterkante von 0, 0.33, 0.5, 1.0, 1.5 oder 2.0 eingestellt werden. Die werkseitige Voreinstellung lautet 0.33.
	ZEILEN	Einstellung der Zeilenzahl pro Seite im Bereich von 5 bis 128 Zeilen.

## MENÜ DRUCKEN (Fortsetzung)

Displayanzeige	Beschreibung	
IBM PROPRINTER	<b>Untereinstellung</b>	<b>Beschreibung</b>
	SCHRIFTART NR.	=l000 ... #####
	ZEICHENABSTAND	=##.##
	ZEICHENSATZ	PC-8/... Wählen Sie einen Zeichensatz.
	DRUCK TABELLE	Ausdruck der Code-Tabelle.
	AUTOM. LF	=AUS/EIN EIN: CR–CR+LF, AUS: CR–CR
	AUTOM. CR	=AUS/EIN
	AUTOM. MASK	=AUS/EIN
	LINKER RAND	Festlegen des linken Randes für die Spalten 0 - 70 auf 10 cpi (Zeichen pro Zoll).
	RECHTER RAND	Festlegen des rechten Randes für die Spalten 10 – 80 auf 10 cpi (Zeichen pro Zoll).
	OBERER RAND	Der obere Rand kann in einem Abstand von der Oberkante von - 0, 0.33, 0.5, 1.0, 1.5 oder 2.0 eingestellt werden. Die werkseitige Voreinstellung lautet 0.33.
	UNTERER RAND	Der untere Rand kann in einem Abstand von der Unterkante von 0, 0.33, 0.5, 1.0, 1.5 oder 2.0 eingestellt werden. Die werkseitige Voreinstellung lautet 0.33.
	ZEILEN	Einstellung der Zeilenzahl pro Seite im Bereich von 5 bis 128 Zeilen.
BR-SCRIPT3	FEHLERLISTE	=AUS/EIN
DURCHSCHLAG-MENÜ	DURCHSCHLAG	AUS/EIN/AUTO/PARALLEL
	KOPIEN	=1 bis 8
	ZUFUHR KOPIE 1	=AUTO/VERBLEIBEND, MF-ZUFUHR, ZUFUHR1, ZUFUHR2
	KOPIE 1 MAKRO	=(Makrokennung)
	ZUFUHR KOPIE 2 : :	=AUTO/VERBLEIBEND, MF-ZUFUHR, ZUFUHR2 Erscheint, wenn 2 oder mehr Seiten gedruckt werden.
	ZUFUHR KOPIE 8 : :	
	KOPIE 2 MAKRO : :	=(Makrokennung) Erscheint, wenn 2 oder mehr Seiten gedruckt werden.
	KOPIE 8 MAKRO	

## NETZWERK (nur in einem Netzwerk)

Displayanzeige	Beschreibung	
TCP/IP	<b>Untereinstellung</b>	<b>Beschreibung</b>
	TCP/IP AKTIVIER	=EIN/AUS
	IP-ADRESSE=	###.###.###.###
	SUBNET MASK=	###.###.###.###
	GATEWAY=	###.###.###.###
	IP-BOOTVERSUCHE	=#
	IP-METHODE	=AUTO, STATISCH, RARP, BOOTP, DHCP
	APIPA	=EIN/AUS
NETWARE	NETWARE AKTIVIER	=EIN/AUS
	NETZRAHMEN	=AUTO, 8023, ENET, 8022, SNAP
APPLETALK	=EIN/AUS	
NETBEUI	=EIN/AUS	
DLC/LLC	=EIN/AUS	
NETBIOS/IP	=EIN/AUS	
ENET	=AUTO, 100B-FD, 100B-HD, 10B-FD, 10B-HD	

## SCHNITTSTELLE

Displayanzeige	Beschreibung	
AUSWÄHLEN	=AUTO/PARALLEL/USB/NETZWERK	
AUTOM. IF ZEIT	= 1, 2, 3 ... 99 (Sek) Das Stromsparintervall (Timeout) muss für die automatische Schnittstellenauswahl eingestellt werden.	
EINGANGSSPEICHER	= Stufe1, 2, 3 ... 15 Kapazität des Eingangsspeichers erhöhen oder verringern.	DRUCKERNEUSTART?
PARALLEL	Bei Anschluss über das Parallelkabel.	
	Menü der Untereinstellungen	Beschreibung
	HOHE GESCHW	=EIN/AUS Schaltet die hohe Geschwindigkeit der parallelen Schnittstelle EIN bzw. AUS.
	BI-DIR	=EIN/AUS Schaltet die bidirektionale parallele Kommunikation EIN bzw. AUS.
	INPUT PRIME	=EIN/AUS Schaltet Prime-Signal EIN oder AUS.
USB 2.0	HOHE GESCHW	=EIN/AUS Schaltet die hohe Geschwindigkeit der USB 2.0 Schnittstelle EIN bzw. AUS.

## RÜCKSETZ-MENÜ

Displayanzeige	Beschreibung
ZURÜCKSETZEN	Setzt den Drucker zurück und stellt alle zuvor über die Tasten vorgenommenen Einstellungen wieder her (einschließlich Befehlseinstellungen).
WERKS. EINST.	Drucker wird auf die werkseitigen Voreinstellungen (einschließlich Befehlseinstellungen) zurückgesetzt. Siehe <i>Liste der werkseitigen Voreinstellungen</i> auf Seite 3-24.

## IP-Adresse einrichten

INFORMATION



Drücken Sie auf **+** oder **-** bis **NETZWERK** angezeigt wird. So erhalten Sie Zugang zu den folgenden Einstellungen.

NETZWERK



Drücken Sie die **Set**-Taste.

TCP/IP



Drücken Sie die **Set**-Taste.

TCP/IP AKTIVIER



Drücken Sie die **+** Taste.

IP-ADRESSE=



Drücken Sie die **Set**-Taste.

19**2**.0.0.192\*



Die letzte Ziffer der ersten Zifferngruppe blinkt.  
Drücken Sie auf die **+** bzw. **-** Taste, um die Ziffer zu erhöhen bzw. zu verringern.  
Drücken Sie die **Set**-Taste, um die nächste Stelle auszuwählen.

123.**0**.0.192\*



Wiederholen Sie diesen Vorgang, bis Sie Ihre gesamte IP-Adresse eingegeben haben.

123.45.67.8**9**



Drücken Sie auf die **Set**-Taste, um die IP-Adresse zu bestätigen.

123.45.67.89\*

Rechts auf dem Display erscheint ein Sternchen.

## Allgemeines zu den Emulationsmodi

---

Dieser Drucker verfügt über die folgenden Emulationsmodi:

### HP LaserJet Modus

Im HP LaserJet Modus (oder HP-Modus) unterstützt dieser Drucker die PCL6-Seitenbeschreibungssprache der Hewlett Packard LaserJet-Drucker. Diese Art Laserdrucker wird von vielen Softwareanwendungen unterstützt. Dieser Modus eignet sich am besten für die Arbeit mit derartigen Anwendungsprogrammen.

### BR-Script 3 Modus

BR-Script ist eine von Brother entwickelte Version der Seitenbeschreibungssprache PostScript®. Dieser Drucker unterstützt Level 3. Der BR-Script-Interpreter ist in der Lage, komplexe Seitensteuerungen (Text und Grafik) zu übernehmen und in entsprechender Qualität zu drucken.

In den folgenden Handbüchern finden Sie technische Beschreibungen der PostScript®-Befehle.

- Adobe Systems Incorporated. PostScript® Language Reference Manual, 3. Auflage. Addison-Wesley Publishing Company, Inc., 1999. ISBN: 0-201-37922-8
- Adobe Systems Incorporated. PostScript® Language Program Design. Addison-Wesley Publishing Company, Inc., 1988. ISBN: 0-201-14396-8
- Adobe Systems Incorporated. PostScript® Language Tutorial and Cookbook. Addison-Wesley Publishing Company, Inc., 1985. ISBN: 0-201-10179-3

### EPSON FX-850 und IBM Proprinter XL Modus

In diesen Modi arbeitet der Drucker wie der entsprechende Nadeldrucker. Diese Nadeldruckeremulation wird von einigen Anwendungen unterstützt. Verwenden Sie diese Modi, wenn Sie Ihren Drucker mit derartigen Programmen benutzen wollen.

## Liste der werkseitigen Voreinstellungen

---

In der Tabelle 3-1 sind die werkseitigen Voreinstellungen aufgeführt.



- Die Einstellung ist von der gewählten Emulation abhängig. Gelten Angaben der folgenden Tabellen nur für bestimmte Emulationsmodi, sind diese Modi in Klammern angegeben.
- Die folgenden Einstellungen können über das **RÜCKSETZ-MENÜ** im Modus **URSPRUNGSWERTE** nicht zurückgesetzt werden: **SCHNITTSTELLE**, **Hi-R**, **GANZSEITENDRUCK**, **SKAL. SCHRIFT**, **BEDIENF.**, Seitenzähler und Sprache der Displaymeldungen.
- Die Einstellung **KOPIE** wird bei jedem Aus- und Einschalten des Druckers auf die werkseitige Voreinstellung zurückgesetzt.

### Voreinstellungen für den Netzwerkbetrieb

Um den PrintServer auf die werkseitigen Voreinstellungen zurückzusetzen (wobei sämtliche Angaben wie Kennwort und IP-Adresse zurückgesetzt werden), halten Sie die Netzwerk-Testtaste auf dem PrintServer (NC-6100h) länger als 5 Sekunden gedrückt.

**Tabelle 3-1 Werkseitige Voreinstellungen**

Displayanzeige	Untermenü	Werkseitige Voreinstellung		
PAPIER	QUELLE	=AUTO		
	PRIORITÄT	=MF>Z1>Z2		
	MF VORRANG	=AUS		
	MF PAPGR	=BELIEBIG		
	MAN. ZUFUHR	=AUS		
	ZUFUHR1 FORMAT	=SENSOR AKTIV		
	ZUFUHR2 FORMAT	=SENSOR AKTIV		
	DUPLEX	=AUS		
QUALITÄT	AUFLÖSUNG	=600		
	Hi-R	=MITTEL		
	TONER SPAREN	=AUS		
	DICHTE	0		
SETUP	SPRACHE	=DEUTSCH		
	FUNKTIONSSSTRG.	<b>Untereinstellung</b>	<b>Werkseitige Voreinstellung</b>	
		LCD-KONTRAST	=0	
		AUTO ONLINE	=EIN	
		LCD-INTERVALL	=0,1 SEK	
		MELDUNG SCROLLEN	STUFE 1	
	FEHLERSUMMER	=AUS		
	SUMMER	=AUS		
	SUMMERLAUTSTÄRKE	=LEISE		
	STROMSPARLIMIT	=30 MIN		
	AUTOM. WEITER	=AUS		
	BEDIENF. SPERRE	=AUS		
	REPRINT	=EIN		
	GANZSEITENDRUCK	=AUTO		
	EMULATION	=AUTO (EPSON)		
	HALTE PCL	=AUS		
RAMSPEICHER	=0MB			
MENÜ DRUCKEN	DRUCKMEDIUM	=NORMALPAPIER		
	PAPIER	=A4 oder LETTER		
	KOPIEN	=1		
	PAP. AUSRICHTUNG	=HOCHFORMAT		
	POSITION DRUCKEN	<b>Untereinstellung</b>	<b>Werkseitige Voreinstellung</b>	
		X AUSGL	=0	
		Y AUSGL	=0	
	AUTOM. FF ZEIT	=0		
	UNTERDRÜ. FF	=AUS		



**Tabelle 3-1 Werkseitige Voreinstellungen (Fortsetzung)**

Displayanzeige	Untermenü	Werkseitige Voreinstellung	
		Untereinstellung	Werkseitige Voreinstellung
DRUCKMENÜ (Fortsetzung)	HP LASERJET	SCHRIFTART NR.	=59
		ZEICHENABSTAND	=10.00/12.00
		ZEICHENSATZ	=PC8
		AUTOM. LF	=AUS
		AUTOM. CR	=AUS
		AUTOM. WRAP	=AUS
		AUTOM. SKIP	=EIN
		LINKER RAND	=####
		RECHTER RAND	=####
		OBERER RAND	=####
		UNTERER RAND	=####
		ZEILEN	=####
		EPSON FX-850	SCHRIFTART NR.
	ZEICHENABSTAND		=10.00/12.00
	ZEICHENSATZ		=US ASCII
	AUTOM. LF		=AUS
	AUTOM. MASK		=AUS
	LINKER RAND		=####
	RECHTER RAND		=####
	OBERER RAND		=####
	UNTERER RAND		=####
	ZEILEN		=####
	IBM PROPRINTER	SCHRIFTART NR.	=59
		ZEICHENABSTAND	=10.00/12.00
		ZEICHENSATZ	=PC8
		AUTOM. LF	=AUS
		AUTOM. CR	=AUS
		LINKER RAND	=####
		RECHTER RAND	=####
		OBERER RAND	=####
		UNTERER RAND=	####
		ZEILEN	=####
	BR-SCRIPT	FEHLERLISTE	=AUS
	DURCHSCHLAG-MENÜ	DURCHSCHLAG	=AUS

**Tabelle 3-1 Werkseitige Voreinstellungen (Fortsetzung)**

Displayanzeige	Untermenü	Werkseitige Voreinstellung	
		Untereinstellung	Werkseitige Voreinstellung
NETZWERK	TCP/IP	TCP/IP AKTIVIER	=EIN
		IP-ADRESSE	=169.254.###.### *1
		SUBNET MASK	=255.255.0.0 *1
		GATEWAY	=0.0.0.0
		IP-BOOTVERSUCHE	=3
		IP-METHODE	=AUTO
		APIPA	=EIN
		NETWARE	NETWARE AKTIVIER
		NETZRAHMEN	=AUTO
		APPLETALK	=EIN
		NETBEUI	=EIN
		DLC/LLC	=EIN
		NETBIOS/IP	=EIN
	ENET	=AUTO	
SCHNITTSTELLE	AUSWÄHLEN	=AUTO	
	AUTOM. IF ZEIT	=5	
	EINGANGSSPEICHER	=LEVEL 3	
	PARALLEL	Untereinstellung	Werkseitige Voreinstellung
		HOHE GESCHW	=EIN
		BI-DIR	=EIN
		INPUT PRIME	=AUS
USB 2.0	HOHE GESCHW	=EIN	

\*1 Das APIPA-Protokoll (Automatic Private IP Addressing) konfiguriert automatisch eine IP-Adresse und Subnetzmaske.

Weitere Informationen finden Sie im auf der CD-ROM befindlichen Netzwerkhandbuch.

# Für Sehbehinderte

## Bedeutung der Summertöne

---

Das Funktionstastenfeld verfügt über einen Summer. Der Summer ertönt, wenn eine Taste des Funktionstastenfeldes gedrückt wird oder sich der Druckerstatus ändert. In der Tabelle finden Sie eine Beschreibung der Summertöne.

**Tabelle 3-2 Liste der Bedeutung der Summertöne**

Bedeutung der Summertöne	Bedingungen
Kurzer Summertone	■ Wenn Sie mit einer Taste Informationen eingeben.
Zwei kurze Summertöne	■ Wenn Sie nach dem Vorwärts-/Rückwärtsblättern wieder ins Hauptmenü zurückkehren. ■ Wenn Sie in eine andere Menüstufe gelangen.
Fünf kurze Summertöne	■ Wenn ein Fehler auftritt.
Ein langer Summertone	■ Bei Einstellung einer optionalen Menüeinstellung.
Zwei lange Summertöne	■ Wenn der Drucker online geht. ■ Wenn der Drucker nach der Aufwärmphase in den Bereitschaftszustand (BEREIT) übergeht.
Ein kurzer und ein langer Summertone	■ Wenn Sie falsche Informationen eingegeben haben.

Sie können die Summereinstellungen über das Funktionstastenfeld ändern.

Um die Summereinstellungen zu ändern, drücken Sie auf **+** (Plus) bis **SETUP** angezeigt wird. Dann drücken Sie auf **Set**. Drücken Sie auf **+** (Plus) bis **FEHLERSUMMER**, **SUMMER** oder **SUMMERLAUTSTÄRKE** angezeigt wird und drücken Sie auf **Set**.

Siehe **SETUP** auf Seite 3-16 für eine Beschreibung der Summereinstellungen.

# Braille-Zeichen

---

Die Tasten des Funktionstastenfeldes sind mit Braille-Zeichen für Sehbehinderte versehen (siehe Tabelle).

**Tabelle 3-3 Liste der Braille-Zeichen**

Taste	Abkürzungen	Braille*
Go	Go	
Job Cancel	Can	
Reprint	Rep	

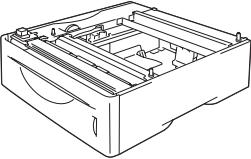
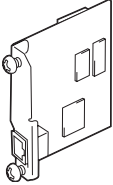
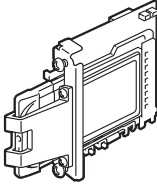
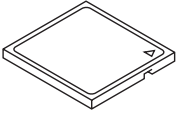
\*Braille-Zeichen der ersten 2 oder 3 Buchstaben der Tastenbezeichnung. Beispiel: **Job Cancel** wird in Braille als „can“ dargestellt.

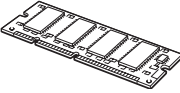


# 4 Sonderzubehör

## Sonderzubehör und Verbrauchsmaterial

Zu diesem Drucker ist folgendes Sonderzubehör erhältlich. Sie können die Leistung des Druckers mit diesem Zubehör erhöhen.

### Sonderzubehör

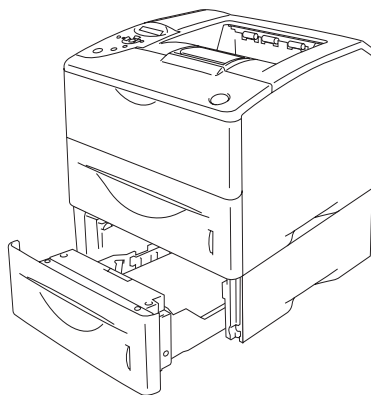
Optionale Papierzuführung	PrintServer (Für HL-6050/6050D)	Wireless PrintServer	CompactFlash®-Karte
<b>LT-6000</b>	<b>NC-6100h</b>	<b>NC-7100w</b>	
			
Siehe 4-2	Siehe 4-3	Siehe 4-6	Siehe 4-9

DIMM-Speicher	Optionale Schriften	Optionale Barcode Font-Bibliothek
	<b>BS-3000</b>	<b>BT-1000</b>
		
Siehe 4-11	Siehe 4-15	Siehe 4-15

## Optionale Papierzuführung (LT-6000)

---

Die optionale Papierzuführung (Zufuhr 2) ist ein optionales Sonderzubehör, und ihr Fassungsvermögen beträgt bis zu 500 Blatt (80 g/m<sup>2</sup>). Die maximale Papierkapazität beträgt somit 1100 Blatt Normalpapier. Die optionale Papierzuführung erhalten Sie von Brother-Fachhändlern.



**Bis auf 1100 Blatt Kapazität erweiterbar**

**Abbildung 4-1**

Wie Sie die optionale Papierzuführung installieren, entnehmen Sie bitte dem zugehörigen Handbuch.

## PrintServer (NC-6100h) (Für HL-6050 und HL-6050D)

---

Nach der Installation des Brother PrintServers (NC-6100h) können Sie den Drucker in den Umgebungen TCP/IP, IPX/SPX, AppleTalk, DLC/LLC und NetBEUI verwenden. Außerdem enthält die mit dem Drucker gelieferte CD-ROM viele nützliche Dienstprogramme wie z. B. BRAdmin Professional für den Administrator und Brother-Software für den Netzwerk-Druck.

Schlagen Sie die Hinweise zum Einrichten im Netzwerkhandbuch nach.

### PrintServer installieren

- 1 Schalten Sie das Gerät aus und ziehen Sie den Netzstecker.
- 2 Öffnen Sie die Seitenklappe.

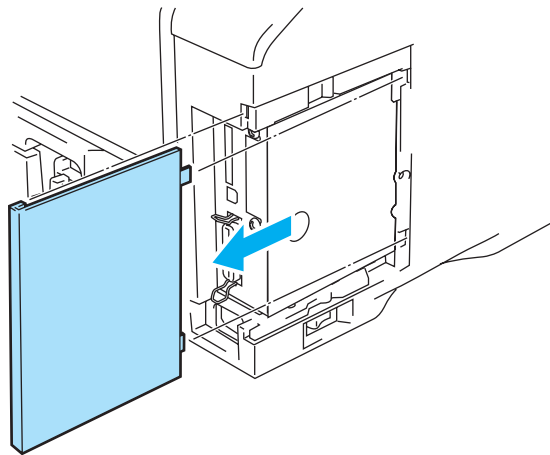


Abbildung 4-2

- 3 Öffnen Sie die Anschlussabdeckung.

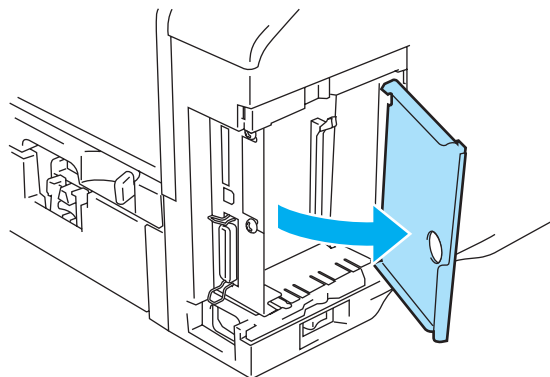
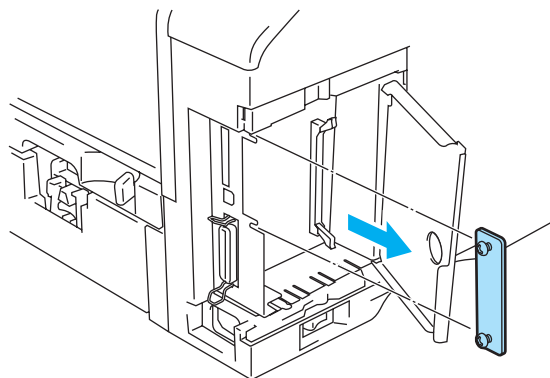


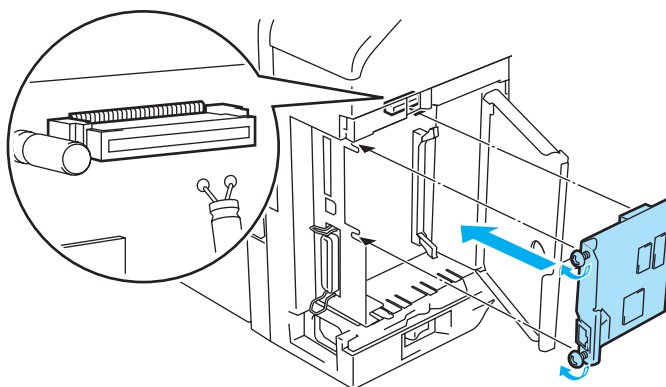
Abbildung 4-3

**4** Lösen Sie die zwei Schrauben und entfernen Sie die Netzwerkkartenabdeckung.



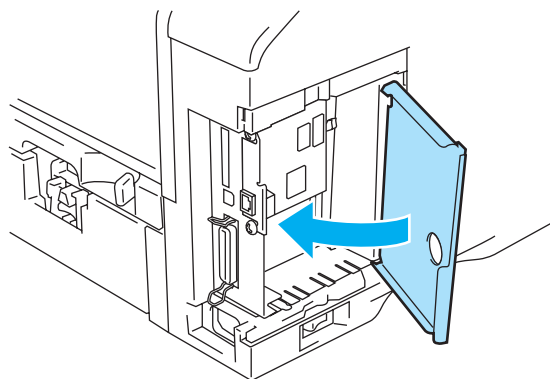
**Abbildung 4-4**

**5** Schließen Sie den PrintServer-Anschluss an den Anschluss auf der Hauptplatine an, richten Sie die zwei Schrauben auf die Aussparung aus und sichern Sie ihn mit den beiden Schrauben.



**Abbildung 4-5**

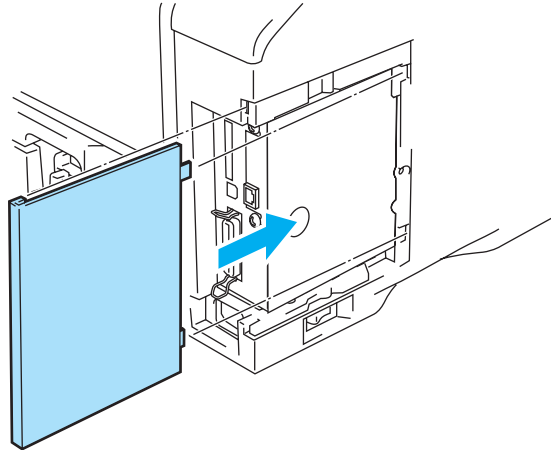
**6** Schließen Sie die Anschlussabdeckung.



**Abbildung 4-6**



**7** Bringen Sie die Seitenabdeckung wieder an.



**Abbildung 4-7**

- 8** Schließen Sie ein Ende des Ethernet-Kabels an den Netzwerkanschluss des Druckers an.
- 9** Schließen Sie das Netzkabel des Druckers wieder an und schalten Sie den Netzschalter ein.
- 10** Weitere Informationen zur Nutzung des PrintServers finden Sie im Netzwerkhandbuch auf der diesem Drucker beiliegenden CD-ROM.

## Wireless PrintServer (NC-7100w)

---

Der Brother NC-7100w Wireless PrintServer unterstützt die Standards IEEE 802.11b und 802.11g für den drahtlosen Netzwerkbetrieb und kann im Infrastruktur- oder Ad-hoc-Modus mit den üblichen Authentifizierungs- und Sicherheitsmethoden für den drahtlosen Netzwerkbetrieb benutzt werden.

Weitere Informationen finden Sie in NC-7100w Netzwerkhandbuch und Installationsanleitung. Diese Handbücher befinden sich auf der mit dem NC-7100w Wireless PrintServer gelieferten CD.

### PrintServer installieren

- 1 Schalten Sie das Gerät aus und ziehen Sie den Netzstecker. Ziehen Sie das Anschlusskabel (Druckerkabel) vom Drucker ab.
- 2 Schieben Sie die seitliche Abdeckung heraus und entfernen Sie sie.

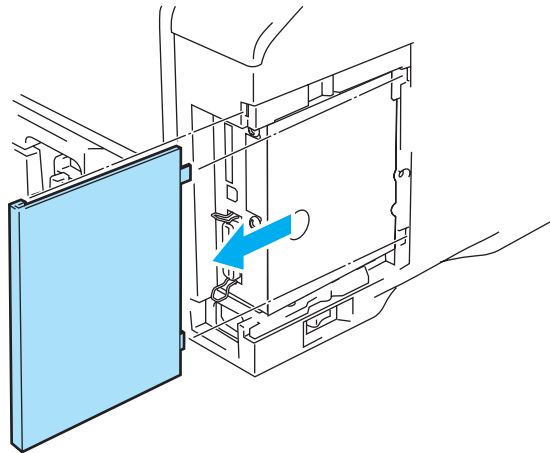


Abbildung 4-8

- 3 Öffnen Sie die Anschlussabdeckung.

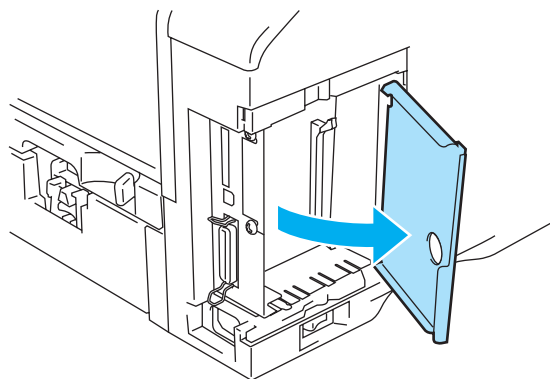
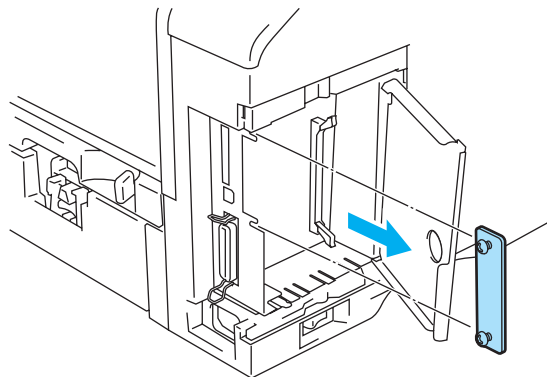


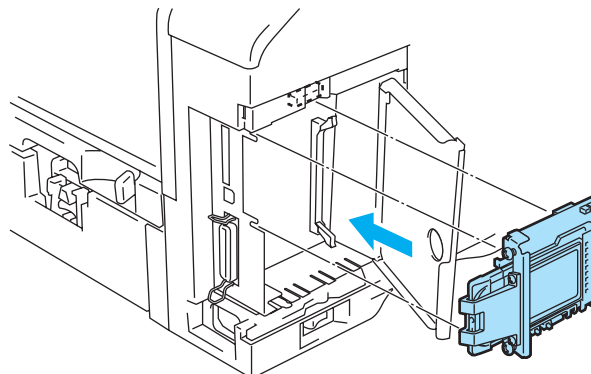
Abbildung 4-9

- 4** Lösen Sie die zwei Schrauben und entfernen Sie die Netzwerkkartenabdeckung.



**Abbildung 4-10**

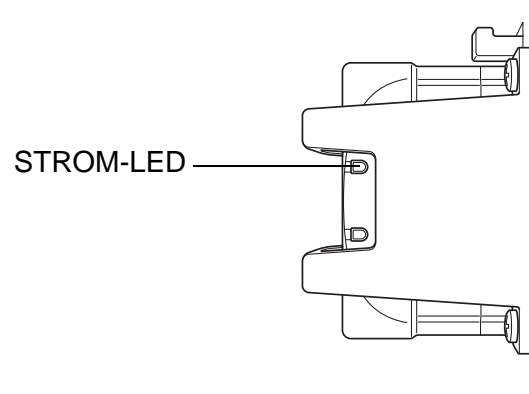
- 5** Schließen Sie den PrintServer-Anschluss an den Anschluss auf der Hauptplatine an, setzen Sie die zwei Schrauben in die Aussparung ein und sichern Sie ihn mit den beiden Schrauben.



**Abbildung 4-11**

- 6** Schließen Sie die Anschlussabdeckung.
- 7** Bringen Sie die Seitenabdeckung wieder an.
- 8** Schließen Sie das Netzkabel des Druckers wieder an und schalten Sie den Netzschalter ein.

**9** Vergewissern Sie sich, dass die Strom-LED des PrintServers an ist.



**Abbildung 4-12**

**10** Weitere Informationen zur Nutzung des NC-7100w Wireless PrintServers finden Sie im Netzwerkhandbuch auf der dem PrintServer beiliegenden CD-ROM.

## CompactFlash®-Karte

---

Dieser Drucker hat einen Steckplatz für eine CompactFlash®-Karte (Speicherkarte).

Haben Sie eine optionale CompactFlash®-Speicherkarte installiert, so können Sie auf dieser Makros, Druckprotokoll und Schriften speichern. Sie können auch einen gespeicherten Druckauftrag auswählen und über das Netzwerk erneut drucken.

Die folgenden Arten von CompactFlash®-Karten sind für diesen Drucker geeignet:

### SanDisk (oder SanDisk OEM-Produkte)

#### Typ I

■ 32 MB	SDCFB-32-801
■ 64 MB	SDCFB-64-801
■ 128 MB	SDCFB-128-801
■ 256 MB	SDCFB-256-801
■ 512 MB	SDCFB-512-801
■ 1 GB	SDCFB-1000-801



- Vergewissern Sie sich, dass der Drucker ausgeschaltet ist, bevor Sie die Karte einsetzen oder entfernen, um Beschädigungen oder Datenverlust zu vermeiden.
- IBM Microdrive™ ist nicht kompatibel.
- Weitere Informationen über CompactFlash®-Speicherkarten erhalten Sie von dem Händler, bei dem Sie Ihren Drucker gekauft haben oder von Brother-Kundendienst.
- Die neuesten Informationen erhalten Sie unter: <http://solutions.brother.com>

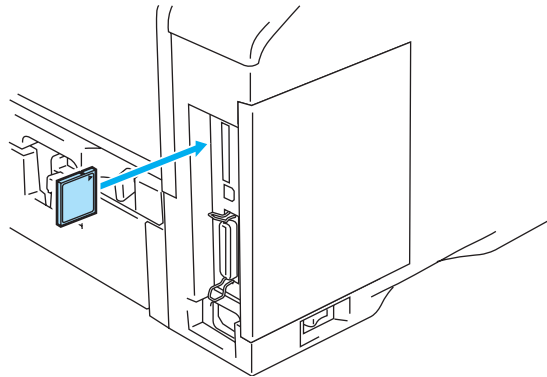
## CompactFlash®-Karte einsetzen

Eine neue Karte wird folgendermaßen eingesetzt oder entfernt:


- 1** Schalten Sie das Gerät aus und ziehen Sie den Netzstecker.
- 2** Setzen Sie die CompactFlash®-Karte in den Einschub ein, wobei das Etikett der Karte nach links weisen muss, und drücken Sie die Karte fest in den Einschub.

### ! **Achtung**

Setzen Sie die Karte nicht mit dem Etikett auf der falschen Seite ein. Dies kann die Anschlussstifte beschädigen.



**Abbildung 4-13**

 Schalten Sie den Drucker vor dem Entfernen der Karte aus und ziehen Sie den Netzstecker! Zum Ausbau ziehen Sie einfach die Karte aus dem Drucker.

## DIMM

---

Die Modelle HL-6050, HL-6050D und HL-6050DN sind standardmäßig mit 32 MB Speicher und einem Steckplatz zur Speichererweiterung ausgestattet. Durch die Installation von DIMM-Modulen können Sie den Speicher auf bis zu 160 MB aufrüsten.

Die folgenden DIMM-Module sind für den Einsatz in diesem Gerät geeignet:

■ 16 MB	TechWorks	12456-0001
■ 32 MB	TechWorks	12457-0001
■ 64 MB	TechWorks	12458-0001
■ 128 MB	TechWorks	12459-0001



Weitere Informationen finden Sie auf der Techworks-Webseite unter <http://www.techworks.com>

Im Allgemeinen müssen DIMM-Karten den folgenden Spezifikationen entsprechen:

Typ:	100 Stifte und 32 Bit Ausgabe
CAS-Latenz:	2 oder 3
Taktfrequenz:	Mindestens 66 MHz
Kapazität:	16, 32, 64 oder 128 MB
Höhe:	Höchstens 35 mm
Parität:	KEINE
Dram-Typ:	SDRAM 4 Bank

SDRAM kann verwendet werden.




- Manche DIMM-Module sind für diesen Drucker nicht geeignet.
- Kontaktieren Sie für weitere Informationen Ihren Brother-Händler oder den Brother-Kundendienst.
- Weitere Informationen und Treiber erhalten Sie im Brother Solutions Center unter <http://solutions.brother.com>

## Zusätzlichen Speicher installieren

Zur Installation der DIMM-Module gehen Sie wie folgt vor:

- 1 Schalten Sie das Gerät aus und ziehen Sie den Netzstecker. Ziehen Sie das Anschlusskabel (Druckerkabel) vom Drucker ab.

 Vergewissern Sie sich vor dem Installieren oder Entfernen von DIMM-Modulen stets, dass der Drucker ausgeschaltet und der Netzstecker gezogen ist!

- 2 Öffnen Sie die Seitenklappe.

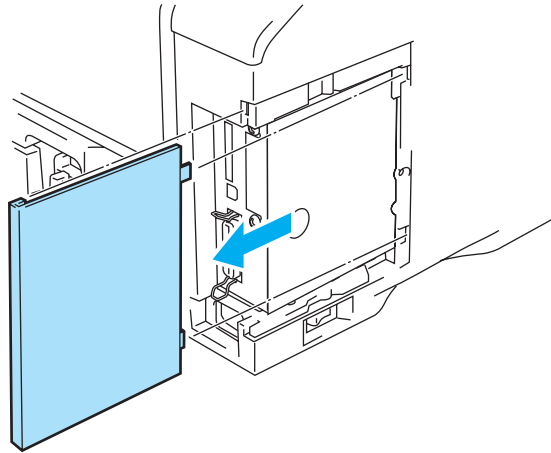


Abbildung 4-14

- 3 Öffnen Sie die Anschlussabdeckung.

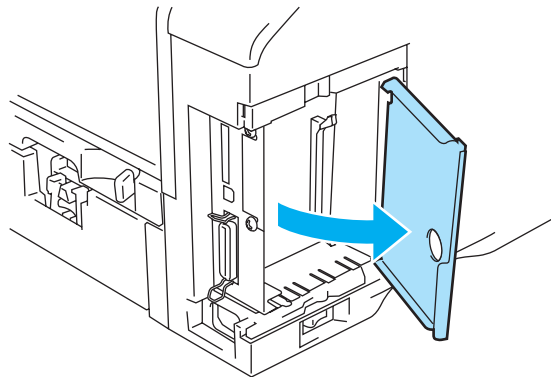
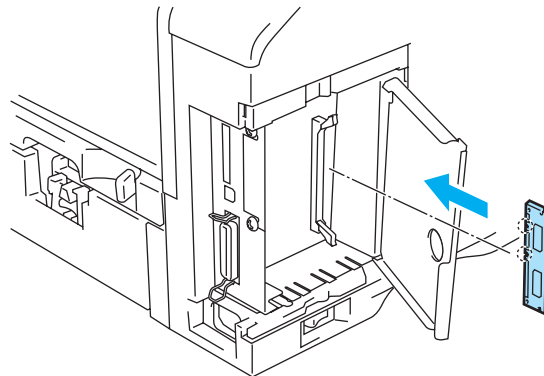


Abbildung 4-15

- 4 Packen Sie das DIMM-Modul aus und halten Sie es an den Kanten fest.

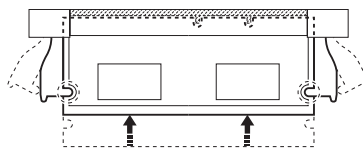


- 5** Halten Sie die DIMM-Karte an den Seitenkanten. Richten Sie die Rillen des DIMM-Moduls auf den Steckplatz aus. (Dabei müssen die Sperren seitlich am Steckplatz offen (nach außen gestellt) sein.)



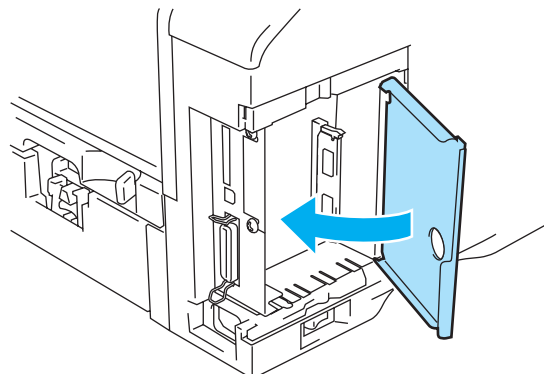
**Abbildung 4-16**

- 6** Schieben Sie das DIMM-Modul gerade in den Steckplatz (fest drücken). Die beiden Sperren seitlich am DIMM-Modul müssen dabei einrasten. (Zum Entfernen des DIMM-Moduls müssen die Sperren geöffnet werden.)



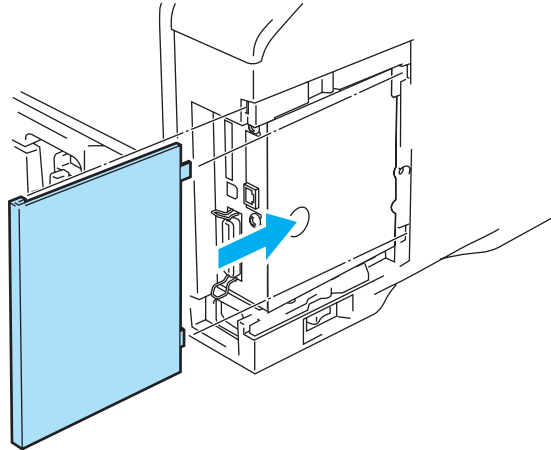
**Abbildung 4-17**

- 7** Schließen Sie die Anschlussabdeckung.




**Abbildung 4-18**

**8** Bringen Sie die Seitenabdeckung wieder an.



**Abbildung 4-19**

**9** Schließen Sie das Schnittstellenkabel wieder an Ihren Computer an. Schließen Sie das Netzkabel des Druckers wieder an und schalten Sie den Netzschalter ein.

 Zur Überprüfung der korrekten Installation des DIMM-Moduls können Sie die Druckeinstellungen ausdrucken und die angegebene Speichergröße prüfen. Für den Ausdruck der Druckeinstellungen siehe *Registerkarte Support* auf Seite 2-9 oder *INFORMATION* auf Seite 3-14

## Optionale Schriften

---

### Optionale Schriften (BS-3000)

Die optionalen Schriften (BS-3000) befinden sich auf einer CD-ROM zur Installation von 136 PostScript® 3™ Agfa- und TrueType-Schriften.

### Optionale Barcode-Schriften (BT-1000)

Die CD zum Installieren von weiteren Barcode-Schriften (BT-1000).

### Schrift auf der Schriftkarte auswählen

Nach der Installation der optionalen Schriften können Sie die nun zusätzlich zur Verfügung stehenden Schriften wie folgt aktivieren:

- 1 Über Ihre Anwendungsprogramme
- 2 Mit einem Schriftauswahlbefehl
- 3 Mit Menüfunktionen des Funktionstastenfelds.

Befolgen Sie die entsprechende Anleitung für Ihre Software zur Auswahl von Schriften über Ihr Anwendungsprogramm. Weitere Hilfe finden Sie im Handbuch zu Ihrem Softwareprogramm. Wollen Sie die Schriften mit einem Schriftauswahlbefehl aktivieren, so können Sie den entsprechenden Befehl in Ihr Programm einbinden. Siehe *Technisches Handbuch*. Wenden Sie sich bitte an Ihren Fachhändler oder den Brother-Kundendienst für Informationen zum *Technischen Handbuch*.



Bei der Aktivierung der Schriften über die Anwendungssoftware oder mit Hilfe von Schriftauswahlbefehlen ist Folgendes zu beachten:

- Sie können die Font-Einstellung des Funktionstastenfelds außer acht lassen. Die Software- bzw. Befehlseinstellungen haben Vorrang vor den Funktionstasteneinstellungen.
- Installieren Sie die Font-Bibliothek mit den gewünschten Schriften. Beim Wählen einer zusätzlichen Schrift aktiviert der Drucker automatisch diejenige Schrift, die der Vorgabe exakt entspricht oder ihr möglichst nahe kommt. Wenn die installierte Font-Bibliothek über keine Schrift mit ähnlichen Eigenschaften verfügt, erfolgt der Druck möglicherweise in einer unerwarteten Schrift.

Zur Auswahl der Schriften mit Menüs des Funktionstastenfelds geht man folgendermaßen vor:

- 1 Drücken Sie die **Menütasten (+, -, Set oder Back)**, um den Drucker offline zu schalten.
- 2 Drücken Sie **+** oder **-**, bis **INFORMATION** auf dem Display erscheint.
- 3 Drücken Sie **Set**, um zur nächsten Menüstufe zu gelangen, und anschließend **+** oder **-** bis **SCHRIFTEN DRUCKEN** angezeigt wird.
- 4 Drücken Sie **Set**, um eine Liste der verfügbaren Schriften zu drucken .
- 5 Entnehmen Sie der Liste die Nummer der gewünschten Schriftart.
- 6 Drücken Sie **+** oder **-** auf dem Funktionstastenfeld, um **MENÜ DRUCKEN** zu wählen.
- 7 Drücken Sie **Set**, um zur nächsten Menüstufe zu gelangen, und anschließend **+** oder **-**, um **HP LASERJET, EPSON FX-850** oder **IBM PROPRINTER** zu wählen.
- 8 Drücken Sie die **Set**-Taste, um die Schriftenemulation **HP LASERJET, EPSON FX-850, oder IBM PROPRINTER** auszuwählen.
- 9 Drücken Sie **+** oder **-**, um die **SCHRIFTART NR.** zu wählen und wählen Sie die **Schriftnummer** der gewünschten Schrift.

# 5 Routinewartung

## Verbrauchsmaterialien ersetzen

Verbrauchsmaterialien müssen regelmäßig ersetzt werden. Zum entsprechenden Zeitpunkt erscheint in bestimmten Zeitabständen eine der folgenden Meldungen auf dem Display:

WENIG TONER (erscheint in bestimmten Zeitabständen)

Siehe *Wartungsmeldung WENIG TONER* auf Seite 5-2.

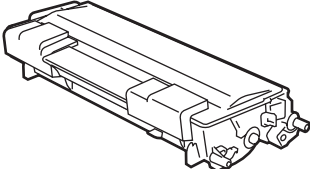
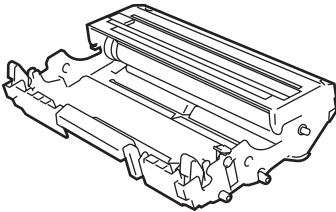
TONER LEER

Siehe *Meldung TONER LEER* auf Seite 5-2.

TROMMEL BALD ERS

Siehe *Meldung TROMMEL BALD ERS* auf Seite 5-8.

### Zubehör

Tonerkassette	Trommeleinheit
	
Siehe <i>Tonerkassette</i> auf Seite 5-2.	Siehe <i>Trommeleinheit</i> auf Seite 5-8.

## Tonerkassette

---

Eine neue Tonerkassette enthält genug Toner für den Druck von bis zu 7.500 einseitig bedruckten Seiten im Format A4 (mit ca. 5% Deckung).



- Der Tonerverbrauch ist von der Deckung der gedruckten Seite und der Druckdichte abhängig.
- Je höher die Deckung, desto höher ist auch der Tonerverbrauch.
- Je heller die Druckintensität eingestellt ist, desto geringer ist der Tonerverbrauch und umgekehrt.
- Packen Sie die Tonerkassette erst unmittelbar vor dem Einsetzen in den Drucker aus.

### Wartungsmeldung WENIG TONER

(erscheint in bestimmten Zeitabständen)

WENIG TONER

Wenn diese Meldung auf dem Display erscheint, ist fast kein Toner mehr im Drucker. Besorgen Sie sich eine neue Tonerkassette, damit Sie die alte Kassette ersetzen können, bevor die Meldung TONER LEER angezeigt wird. Zum Ersetzen der Tonerkassette siehe *Tonerkassetten ersetzen* auf Seite 5-3.


### Meldung TONER LEER


TONER LEER

Überprüfen Sie die gedruckten Seiten, Seitenzähler und die angezeigten Meldungen regelmäßig. Sehen Sie die Meldung TONER LEER im Display, ist entweder kein Toner mehr im Drucker oder der Toner ist nicht gleichmäßig in der Kassette verteilt.

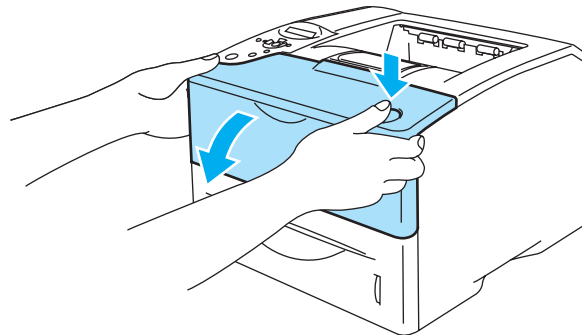
In beiden Fällen stoppt der Drucker den Druck, bis eine neue Tonerkassette eingesetzt wurde. Die Meldung TONER LEER kann nur durch Einsetzen einer neuen Tonerkassette in die Trommeleinheit behoben werden.

## Tonerkassetten ersetzen

 Um die beste Druckqualität zu garantieren, empfehlen wir die Verwendung von Original Brother Tonerkassetten. Tonerkassetten erhalten Sie vom Fachhändler, von dem Sie den Drucker bezogen haben oder vom Brother-Kundendienst.

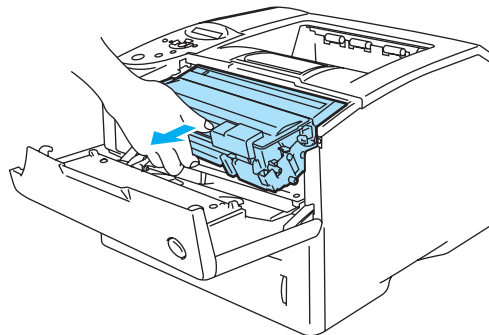
 Beim Wechseln der Tonerkassette sollte der Drucker immer gereinigt werden. Siehe *Reinigung* auf Seite 5-14.

**1** Drücken Sie die Entriegelungstaste und öffnen Sie die vordere Abdeckung.



**Abbildung 5-1**

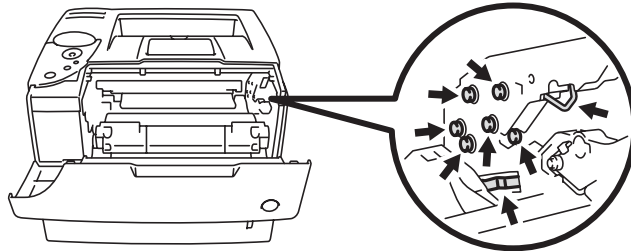
**2** Ziehen Sie die Trommeleinheit heraus (diese enthält auch die Tonerkassette).



**Abbildung 5-2**

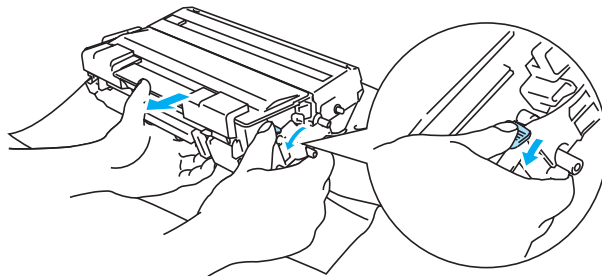
**! Achtung**

- Es wird empfohlen, die Trommeleinheit für den Fall, dass Toner verschüttet wird, auf Papier oder ein Tuch zu legen.
- Berühren Sie keinesfalls die in Abbildung 5-3 gezeigten Elektroden, sonst kann der Drucker durch statische Elektrizität beschädigt werden!



**Abbildung 5-3**

- 3** Halten Sie den blauen Hebel gedrückt und nehmen Sie die Tonerkassette aus der Trommeleinheit.



**Abbildung 5-4**

**! Achtung**

Gehen Sie vorsichtig mit der Tonerkassette um. Wenn Tonerpartikel auf Ihre Hände oder Kleidung gelangen, wischen oder waschen Sie diese sofort mit kaltem Wasser ab.



- Tonerkassette gut versiegeln, damit kein Tonerpulver austreten kann.
- Entsorgen Sie gebrauchten Toner den örtlichen Bestimmungen gemäß und geben Sie ihn nicht in den Hausmüll! Fragen Sie ggf. bei Ihrem örtlichen Wertstoffhof nach.

- 4 Packen Sie die neue Tonerkassette aus. Halten Sie die Tonerkassette mit beiden Händen waagrecht und schwenken Sie sie vorsichtig fünf- bis sechsmal hin und her, um den Toner gleichmäßig in der Kassette zu verteilen.

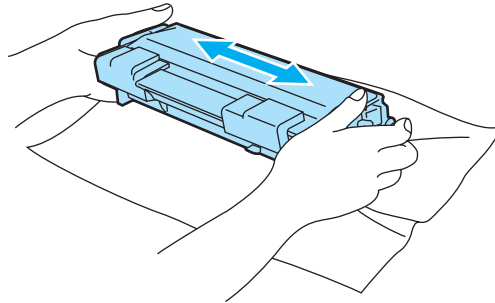


Abbildung 5-5

**! Achtung**

- Packen Sie die Tonerkassette erst unmittelbar vor dem Einsetzen in den Drucker aus. Wenn Tonerkassetten längere Zeit unverpackt gelagert werden, verkürzt dies die Lebensdauer des Toners.
- Wird eine unverpackte Trommeleinheit direktem Sonnen- oder elektrischem Licht ausgesetzt, so kann sie beschädigt werden.
- Brother empfiehlt dringend, gebrauchte Tonerkassetten nicht erneut aufzufüllen. Nur Original-Verbrauchsmaterial ist exakt auf den Betrieb des Produkts abgestimmt. Die Verwendung von nicht kompatibelem Toner bzw. Tonerkassetten kann den Drucker beschädigen und/oder die Druckqualität beeinträchtigen. Es können keine Garantieleistungen für Probleme in Anspruch genommen werden, die durch die Verwendung von Toner oder Tonerkassetten anderer Hersteller entstanden sind. Der Gesetzgeber entlässt den Hersteller des Gerätes aus der Gewährleistungverantwortung, wenn Verbrauchsmaterialien nicht den Spezifikationen des Herstellers entsprechen oder keine Empfehlung oder Freigabe des Geräteherstellers vorliegt.
- Die Verwendung von Toner oder Tonerkassetten eines anderen Herstellers kann nicht nur die Druckqualität mindern, sondern auch die Qualität und Lebensdauer des Druckers verringern. Außerdem kann dadurch die Leistung und Lebensdauer einer Trommeleinheit schwer beeinträchtigt werden. Schäden, die durch die Verwendung von Toner und Tonerkassetten anderer Hersteller entstehen, sind von den Garantieleistungen ausgenommen.

- 5 Ziehen Sie das Schutzsiegel ab.

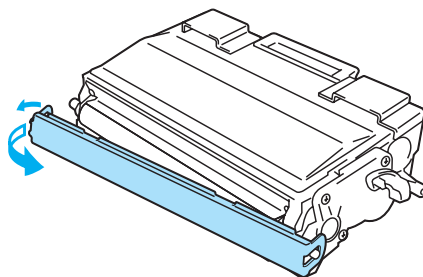
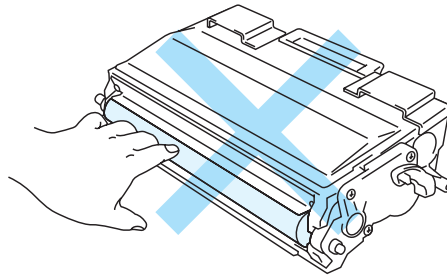


Abbildung 5-6



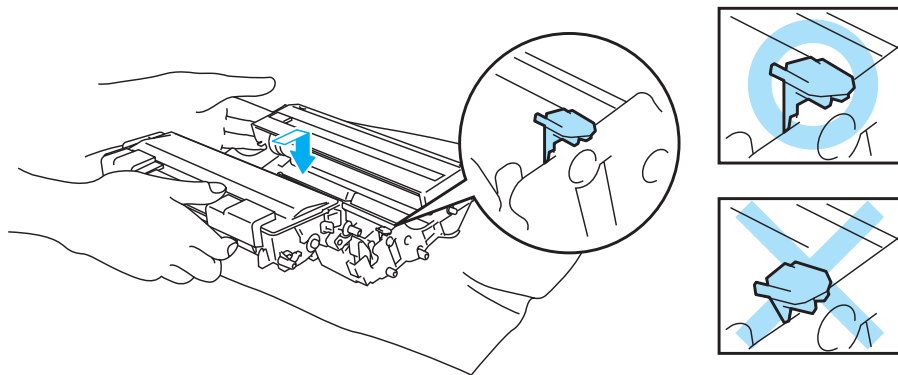
**! Achtung**

Die Tonerkassette muss sofort nach dem Entfernen des Schutzsiegels eingesetzt werden. Berühren Sie die in Abbildung 6-7 schattierten Bereiche nicht, sonst kann die Druckqualität beeinträchtigt werden.



**Abbildung 5-7**

- 6** Schieben Sie die neue Tonerkassette in die Trommeleinheit, bis sie hörbar einrastet. Wenn Sie die Tonerkassette korrekt eingesetzt haben, hebt sich der Riegel automatisch.

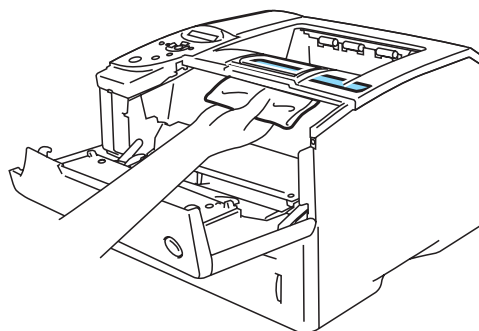


**Abbildung 5-8**

**! Achtung**

Vergewissern Sie sich, dass die Tonerkassette richtig eingesetzt worden ist, da sie sich sonst aus der Trommeleinheit lösen kann.

- 7** Wischen Sie das Scannerfenster vorsichtig mit einem weichen, trockenen Tuch ab.



**Abbildung 5-9**

- 8 Reinigen Sie den primären Koronadraht in der Trommeleinheit, indem Sie den blauen Schieber vorsichtig einige Male von rechts nach links und zurück bewegen. Bringen Sie den Schieber in seine Ausgangsposition (▲) zurück, bevor Sie die Trommeleinheit wieder einsetzen. Ansonsten können Längsstreifen auf dem gedruckten Papier erscheinen.

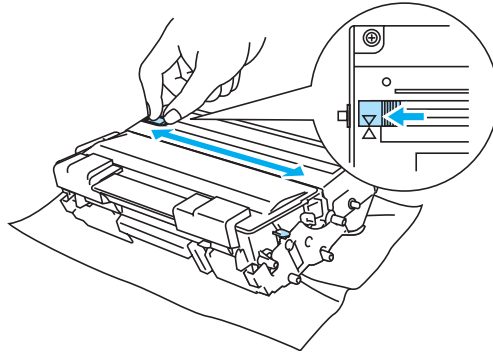


Abbildung 5-10

- 9 Setzen Sie die Trommeleinheit wieder in den Drucker ein. Schließen Sie die vordere Abdeckung des Druckers.

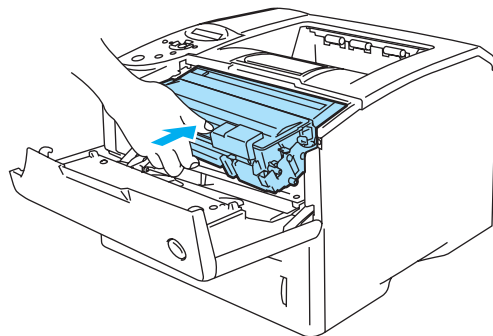


Abbildung 5-11

# Trommeleinheit

---

Mit einer Trommeleinheit können bis zu 30.000 Seiten\* gedruckt werden.

\* Bei 5% Deckung (Format A4 oder Letter). Die tatsächliche Anzahl der gedruckten Seiten hängt von der Art der durchschnittlichen Druckaufträge und der verwendeten Papierart ab.



- Die tatsächliche Lebensdauer der Trommeleinheit hängt von vielen Faktoren wie Temperatur, Feuchtigkeit, Art des verwendeten Papiers, Anzahl der Seiten pro Druckauftrag usw. ab. Unter idealen Bedingungen beträgt die durchschnittliche Lebensdauer einer Trommeleinheit bis zu 30.000 Druckseiten. Die tatsächlich gedruckte Seitenzahl kann jedoch wesentlich geringer sein. Da sich die vielen Faktoren, die die tatsächliche Lebensdauer der Trommel beeinflussen, unserer Kontrolle entziehen, können wir keine Mindestanzahl an Druckseiten für Ihre Trommel garantieren.
- Die beste Leistung erhalten Sie mit Original Brother-Toner. Der Drucker sollte nur in einem sauberen, staubfreien Raum mit ausreichender Belüftung verwendet werden.
- Die Verwendung einer Trommeleinheit eines anderen Herstellers kann nicht nur die Druckqualität mindern, sondern auch die Qualität und Lebensdauer des Druckers verringern. Schäden, die durch die Verwendung von Trommeleinheiten anderer Hersteller entstehen, sind von den Garantieleistungen ausgenommen.

## Meldung TROMMEL BALD ERS

TROMMEL BALD ERS

Der Drucker enthält eine Trommeleinheit, mit der er die Druckbilder auf dem Papier erzeugt. Wenn das Display TROMMEL BALD ERS meldet, so nähert sich die Trommeleinheit dem Ende ihrer Lebensdauer. Es wird empfohlen, die Trommeleinheit auszutauschen, bevor sich die Druckqualität merklich verschlechtert.

## Trommeleinheit ersetzen



### Achtung

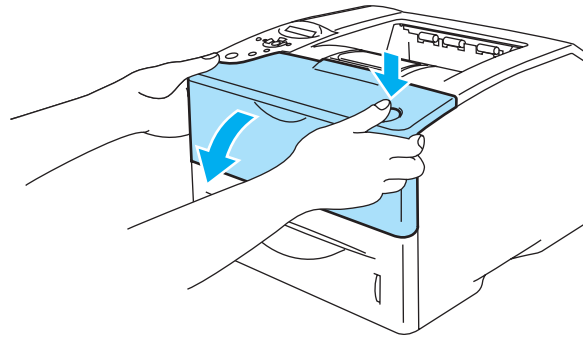
Gehen Sie vorsichtig mit der Trommeleinheit um, da sich in ihr Tonerreste befinden können.



Beim Wechseln der Trommeleinheit sollte der Drucker immer gereinigt werden. Siehe *Reinigung* auf Seite 5-14.

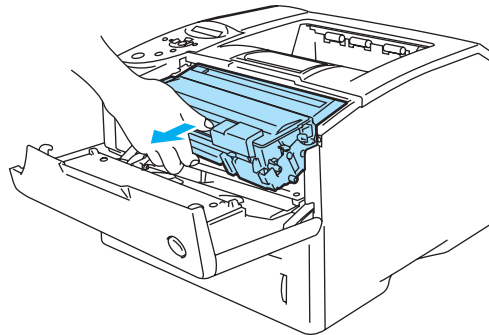
Zum Wechseln der Trommeleinheit gehen Sie wie folgt vor. Sie können sich das Ersetzen der Trommeleinheit auch auf dem Demonstrationsvideo auf der mitgelieferten CD-ROM ansehen:

**1** Drücken Sie die Entriegelungstaste und öffnen Sie die vordere Abdeckung.



**Abbildung 5-12**

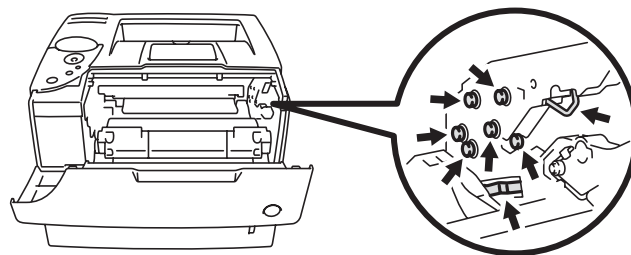
**2** Nehmen Sie die Trommeleinheit heraus (diese enthält auch die Tonerkassette).



**Abbildung 5-13**

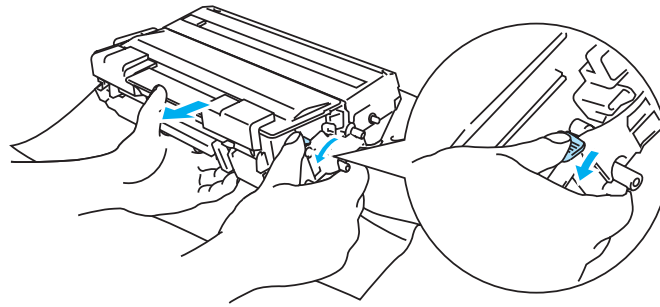
**! Achtung**

- Es wird empfohlen, die Trommeleinheit für den Fall, dass Toner verschüttet wird, auf Papier oder ein Tuch zu legen.
- Berühren Sie keinesfalls die in Abbildung 5-13 gezeigten Elektroden, sonst kann der Drucker durch statische Elektrizität beschädigt werden!



**Abbildung 5-14**

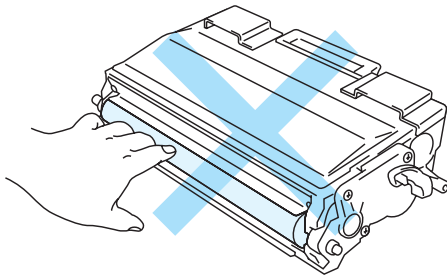
- 3** Halten Sie den blauen Hebel gedrückt und nehmen Sie die Tonerkassette aus der Trommeleinheit.



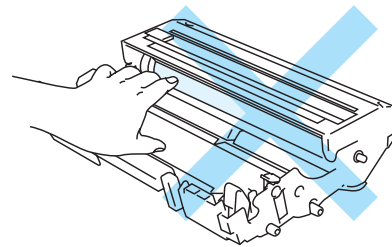
**Abbildung 5-15**

**! Achtung**

Berühren Sie die in den Abbildungen 5-16 und 5-17 schattierten Bereiche nicht, sonst kann die Druckqualität beeinträchtigt werden.



**Abbildung 5-16**



**Abbildung 5-17**

**! Achtung**

Gehen Sie vorsichtig mit der Tonerkassette um. Wenn Tonerpartikel auf Ihre Hände oder Kleidung gelangen, wischen oder waschen Sie diese sofort mit kaltem Wasser ab.



■ Entsorgen Sie die gebrauchte Trommeleinheit den örtlichen Bestimmungen gemäß und geben Sie sie nicht in den Hausmüll! Fragen Sie ggf. bei Ihrem örtlichen Wertstoffhof nach.

■ Versiegeln Sie die Trommeleinheit gut in einem Plastikbeutel, damit kein Tonerpulver austreten kann.

- 4** Packen Sie die neue Trommeleinheit aus.

**! Achtung**

Packen Sie die Trommeleinheit erst unmittelbar vor dem Einsetzen in den Drucker aus. Die Trommeleinheit kann durch Sonnen- oder Lichteinstrahlung beschädigt werden!

- 5 Schieben Sie die Tonerkassette in die neue Trommeleinheit, bis sie hörbar einrastet. Wenn Sie die Tonerkassette korrekt eingesetzt haben, hebt sich der blaue Hebel automatisch.

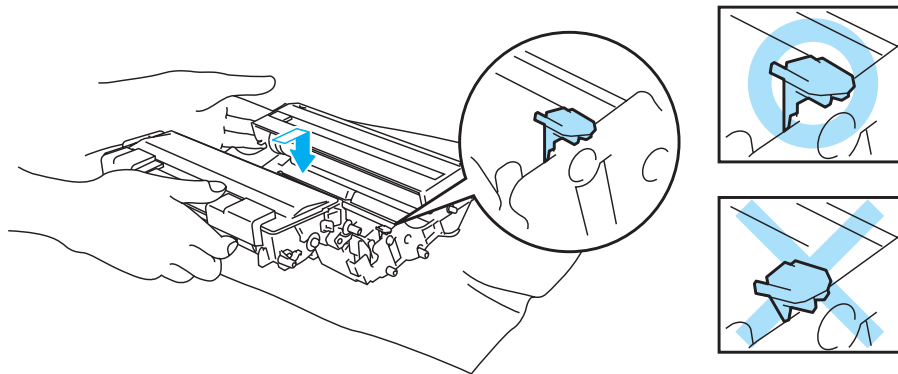


Abbildung 5-18

**! Achtung**

Vergewissern Sie sich, dass die Tonerkassette richtig installiert ist, sonst kann sie sich aus der Trommeleinheit lösen, wenn Sie die Trommeleinheit anfassen.

- 6 Wischen Sie das Scannerfenster vorsichtig mit einem weichen, trockenen Tuch ab.

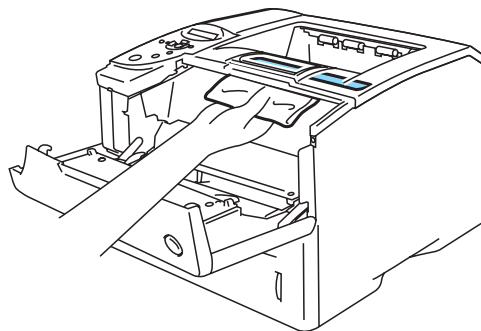


Abbildung 5-19

- 7 Setzen Sie die Trommeleinheit in den Drucker ein. Vergewissern Sie sich, dass der Drucker eingeschaltet und die vordere Abdeckung offen ist.

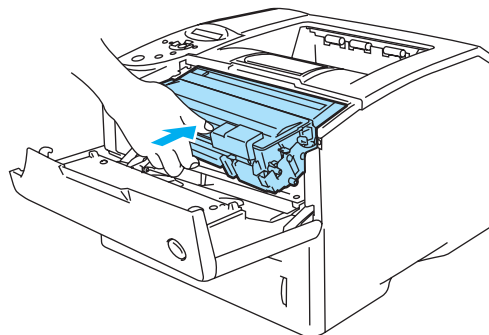


Abbildung 5-20

**8** Setzen Sie den Trommelzähler zurück. Die Anleitung dafür liegt der neuen Trommeleinheit bei.

**!** **Achtung**

Setzen Sie den Zähler nicht zurück, wenn nur die Tonerkassette ausgetauscht wurde!

**9** Schließen Sie die vordere Abdeckung des Druckers.

# Der Austausch von Ersatzteilen

Bestimmte Teile müssen regelmäßig ersetzt werden, um die Druckqualität zu bewahren. Zum entsprechenden Zeitpunkt erscheint eine der folgenden Meldungen auf dem Display:

MF PZ-KIT ERS

PZ-KIT 1 ERS.

PZ-KIT 2 ERS.

FIXIEREINH. ERS.

LASER ERSETZEN

Siehe *Wartungsmeldungen* unten.

## Wartungsmeldungen

LCD-Anzeige	Artikel	Ungefähre Lebensdauer	Vorgehensweise
MF PZ-KIT ERS	Papierzufuhr-Kit für MF-Zuführung *1	100.000 Seiten *3	Wenden Sie sich an den Kundendienst.
PZ-KIT 1 ERS.	Papierzufuhr-Kit für Zuführung 1 *2	100.000 Seiten *3	Wenden Sie sich an den Kundendienst.
PZ-KIT 2 ERS.	Papierzufuhr-Kit für Zuführung 2 *2	100.000 Seiten *3	Wenden Sie sich an den Kundendienst.
FIXIEREINH. ERS.	Fixiereinheit	150.000 Seiten *3	Wenden Sie sich an den Kundendienst.
LASER ERSETZEN	Scannereinheit	200.000 Seiten	Wenden Sie sich an den Kundendienst.

\*1 Papierzufuhr-Kit für die MF-Zuführung bedeutet Papierwalze und Trennplatte.

\*2 Papierzufuhr-Kit für Zuführung 1 und 2 bedeutet Papierwalze, Trennwalze, Trennpolster und Trennpolster-Federung.

\*3 Bei 5% Deckung (Format A4 oder Letter). Die tatsächliche Anzahl der gedruckten Seiten hängt von der Art der Druckaufträge und der verwendeten Papierart ab.



# Reinigung

Reinigen Sie den Drucker innen und außen mit einem **trockenen, weichen** Tuch. Beim Wechseln der Trommeleinheit sollte man das Innere des Druckers reinigen. Werden Ausdrücke mit Toner verschmutzt, so muss das Innere des Druckers mit einem trockenen, weichen Tuch gereinigt werden.



- Verwenden Sie neutrale Reinigungsmittel. Die Verwendung flüchtiger Mittel wie Verdüner oder Benzin beschädigt die Oberfläche des Druckers.
- Verwenden Sie keine ammoniakhaltigen Reinigungsmittel, da diese den Drucker und besonders die Tonerkassetten beschädigen können.

## Außenreinigung des Druckers

---

Reinigen Sie das Druckergehäuse wie folgt:

- 1 Schalten Sie das Gerät aus und ziehen Sie den Netzstecker.
- 2 Nehmen Sie die Papierkassette aus dem Drucker.
- 3 Öffnen Sie die Multifunktionszuführung.
- 4 Wischen Sie das Druckergehäuse mit einem weichen Tuch ab, um den Staub zu entfernen.

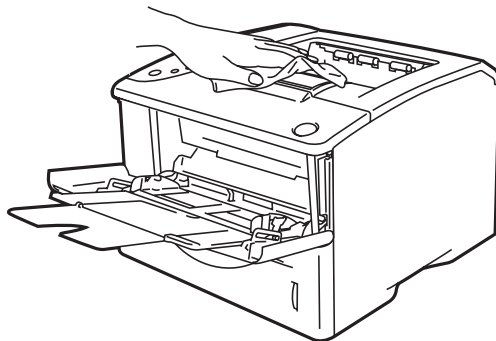


Abbildung 5-21

- 5 Entfernen Sie ggf. Papierreste etc. aus der Kassette.

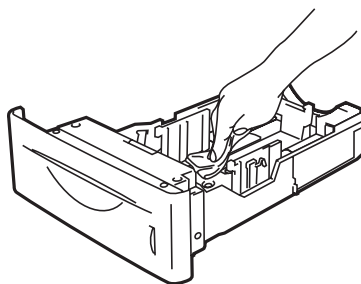


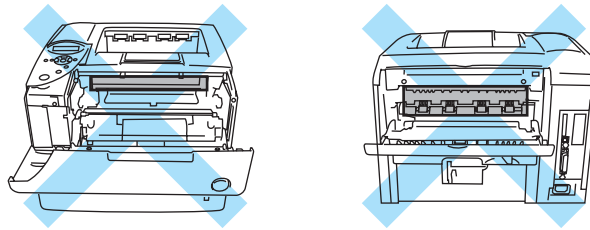
Abbildung 5-22

- 6 Legen Sie das Papier wieder in den Drucker ein und schließen Sie die Multifunktionszuführung.
- 7 Schließen Sie das Netzkabel wieder an und schalten Sie den Drucker ein.

## Innenreinigung des Druckers

---

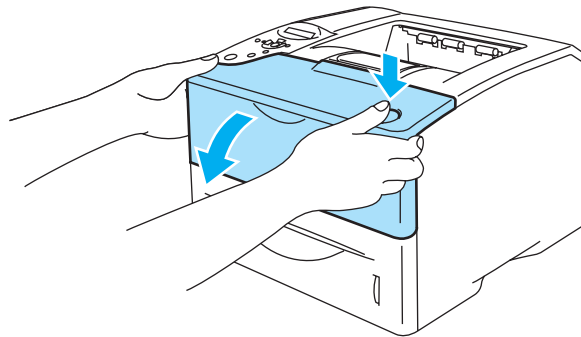
- A** Achten Sie beim Reinigen des Druckerinneren auf Folgendes:
- Wenn Toner auf Ihre Kleidung kommt, wischen Sie den Toner mit einem trockenen Tuch ab. Zur Vermeidung von Flecken sollten Sie die Kleidung sofort in kaltem Wasser auswaschen.
  - Achten Sie darauf, keinen Toner einzusatmen.
  - Wenn Sie den Drucker gerade benutzt haben, können einige der Innenteile extrem heiß sein. Berühren Sie nach dem Öffnen der vorderen Abdeckung niemals die Fixiereinheit oder Fixierrolle!



**Abbildung 5-23**

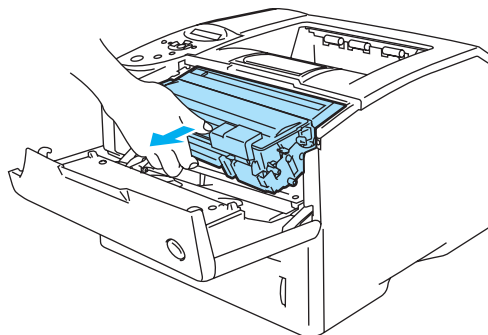
Reinigen Sie das Druckerinnere wie folgt:

- 1 Schalten Sie das Gerät aus und ziehen Sie den Netzstecker.
- 2 Drücken Sie die Entriegelungstaste und öffnen Sie die vordere Abdeckung.



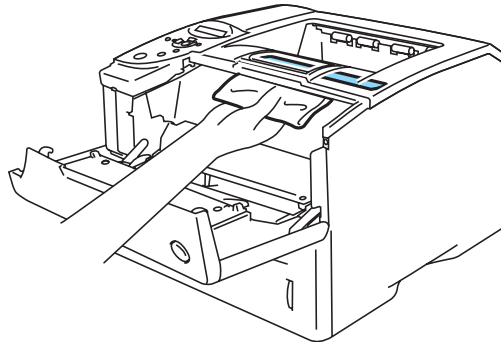
**Abbildung 5-24**

- 3 Nehmen Sie die Trommeleinheit heraus (diese enthält auch die Tonerkassette).



**Abbildung 5-25**

- 4 Wischen Sie das Scannerfenster mit einem weichen, trockenen Tuch ab.



**Abbildung 5-26**

- 5 Setzen Sie die Trommeleinheit in den Drucker ein.
- 6 Schließen Sie die vordere Abdeckung.
- 7 Schließen Sie das Netzkabel wieder an und schalten Sie den Drucker ein.

## Koronadraht reinigen

Bei Problemen mit der Druckqualität reinigen Sie den Koronadraht wie folgt:

- 1 Schalten Sie das Gerät aus und ziehen Sie den Netzstecker.
- 2 Drücken Sie die Entriegelungstaste und öffnen Sie die vordere Abdeckung.
- 3 Nehmen Sie die Trommeleinheit heraus (diese enthält auch die Tonerkassette).

### ! Achtung

- Für den Fall, dass Toner verschüttet wird, wird empfohlen, die Trommeleinheit auf Papier oder ein Tuch zu legen.
- Berühren Sie nicht die in Abbildung 5-27 gezeigten Elektroden, um den Drucker nicht durch statische Elektrizität zu beschädigen.

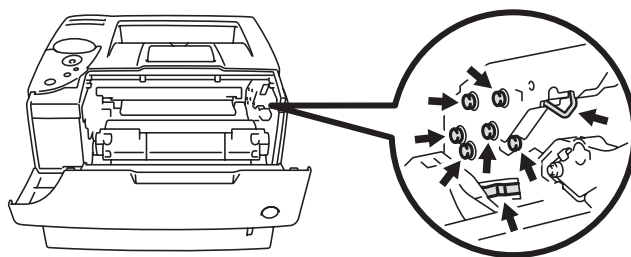


Abbildung 5-27

- 4 Reinigen Sie den primären Koronadraht in der Trommeleinheit, indem Sie den blauen Schieber vorsichtig einige Male von rechts nach links bewegen.

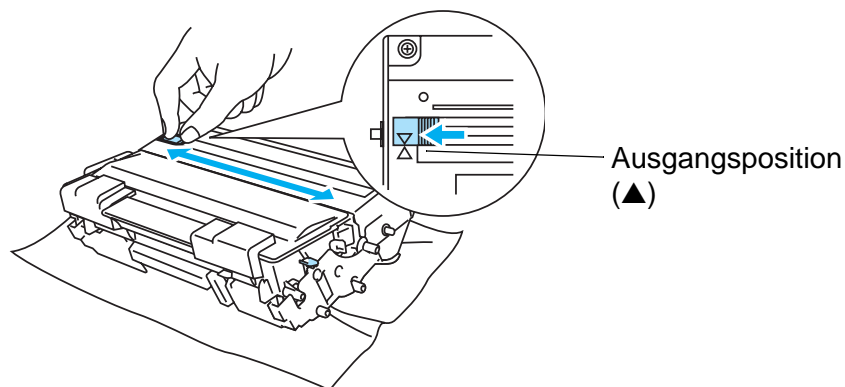


Abbildung 5-28

### ! Achtung

Bringen Sie den Schieber wieder in die Ausgangsposition. Ansonsten erscheinen schwarze Längsstreifen auf dem gedruckten Papier.


- 5 Setzen Sie die Trommeleinheit wieder in den Drucker ein.
- 6 Schließen Sie die vordere Abdeckung.
- 7 Schließen Sie das Netzkabel wieder an und schalten Sie den Drucker ein.

# 6 Problemlösung

! Wenn Sie gegen die Bedienungsanweisungen für diesen Drucker verstoßen, müssen Sie unter Umständen selbst für sämtliche erforderlichen Reparaturen aufkommen!

## Display-Meldungen

Tritt beim Betrieb des Druckers ein Problem auf, so wird der laufende Druckvorgang sofort unterbrochen und eine Meldung ausgegeben, die auf das aufgetretene Problem hinweist. Ergreifen Sie die in der nachstehenden Tabelle aufgeführten Abhilfemaßnahmen. Falls Sie das Problem nicht beheben können, kontaktieren Sie bitte Ihren Brother-Händler oder den Brother-Kundendienst.

 Die Benennungen der Papierkassetten lauten auf dem Funktionstastenfeld folgendermaßen:

Obere Papierkassette	ZUFUHR1/KASSETTE1
Multifunktionszuführung	MF-ZUFUHR
Optionale Papierzuführung	ZUFUHR2/KASSETTE2

## Fehlermeldungen

Fehlermeldung	Abhilfe
HINTERE AUSGABE GESCHLOSSEN	Öffnen Sie die Papierausgabe auf der Rückseite des Druckers. Drücken Sie die zwei blauen Schieber nach unten und drücken Sie auf die <b>Go</b> -Taste.
HINTERE AUSGABE OFFEN	Schließen Sie die Papierausgabe an der Rückseite des Druckers.
PUFFER FEHLER	Prüfen Sie die Schnittstellenparameter.
KARTENFEHLER	Überprüfen Sie folgendes: Ist die CompactFlash®-Karte richtig installiert? Ist die installierte CompactFlash®-Karte richtig formatiert? Schalten Sie den Drucker aus. Warten Sie einige Sekunden und schalten Sie ihn wieder ein. Wenn diese Fehlermeldung erneut erscheint, tauschen Sie die CompactFlash®-Karte aus.
TONER FEHLER	Nehmen Sie die Tonerkassette aus dem Drucker und setzen Sie sie erneut ein. Siehe <i>Tonerkassetten ersetzen</i> auf Seite 5-3.
NETZKARTE PRÜFEN	Der installierte PrintServer ist nicht kompatibel. Installieren Sie den empfohlenen PrintServer.
NETZVERS PRÜFEN	Die Firmware-Version des installierten PrintServers ist nicht aktuell. Aktualisieren Sie die Firmware über das Brother Solutions Center unter <a href="http://solutions.brother.com">http://solutions.brother.com</a> .
TROMMEL REINIGEN	Öffnen Sie die vordere Abdeckung. Ziehen Sie die Trommeleinheit heraus. Schieben Sie den blauen Schieber der Trommeleinheit vorsichtig einige Male hin und her.
DIMM-FEHLER	Installieren Sie das DIMM-Modul korrekt. Schalten Sie den Drucker aus. Warten Sie einige Sekunden und schalten Sie ihn wieder ein. Wenn diese Fehlermeldung erneut erscheint, tauschen Sie das DIMM-Modul aus.
LADBAR. VOLL	Erweitern Sie den Speicher. Siehe <i>Zusätzlichen Speicher installieren</i> auf Seite 4-12.
FEHLER DX-EINST.	Stellen Sie den Regler an der Rückseite des Druckers auf das richtige Format (A4, Letter oder Legal) ein.

## Fehlermeldungen (Fortsetzung)

Fehlermeldung	Abhilfe
FEHLER FXIEREINH	Schalten Sie den Drucker aus, warten Sie ein paar Sekunden und schalten Sie ihn wieder ein. Lassen Sie den eingeschalteten Drucker 15 Minuten ruhen.
S-PUFFER VOLL	Erweitern Sie den Speicher. Siehe <i>Zusätzlichen Speicher installieren</i> auf Seite 4-12.
VORNE OFFEN	Schließen Sie die vordere Abdeckung des Druckers.
ABDECKUNG FIXIEREINH. OFFEN	Schließen Sie die Staubeseitigungsklappe an der Rückseite des Druckers.
DATEN IGNORIEREN	Vergewissern Sie sich, dass Sie den richtigen Treiber verwenden oder erweitern Sie den Speicher. Siehe <i>Zusätzlichen Speicher installieren</i> auf Seite 4-12.
STAU XXX	Entfernen Sie das gestaute Papier vorsichtig von der angegebenen Position. Siehe <i>Papierstau beseitigen</i> auf Seite 6-5.
MAN. ZUFUHR	Legen Sie das auf dem Display angegebene Format in die Multifunktionszuführung ein. Ist der Drucker im Pausenzustand, so drücken Sie auf <b>Go</b> .
FALSCHES MEDIUM	Legen Sie das richtige Druckmedium ein.
SPEICHER VOLL	Erweitern Sie den Speicher. Siehe <i>Zusätzlichen Speicher installieren</i> auf Seite 4-12.
KEINE DX KASS	Bringen Sie die Duplexeinheit korrekt am Drucker an. Siehe <i>Seite 1-37</i> .
XXX LEER	Legen Sie Papier in die leere Papierkassette ein.
KEINE KASSETTE XXX	Setzen Sie die Papierkassette in den Drucker ein.
ZU VIELE DATEN	Verringern Sie die Auflösung, oder erweitern Sie den optionalen Speicher. Siehe <i>Zusätzlichen Speicher installieren</i> auf Seite 4-12. Stellen Sie den <b>Ganzseitendruck</b> auf das korrekte Format ein. Siehe <i>Geräteoptionen</i> auf Seite 2-5 und <i>SETUP</i> auf Seite 3-16.
FORMAT FALSCH DX	Für den Duplexdruck können nur die Formate A4, Letter und Legal verwendet werden. Überprüfen Sie die Druckertreibereinstellungen und legen Sie Papier in dem Format, das im Druckertreiber eingestellt ist, in die Papierkassette oder Multifunktionszuführung ein. Siehe <i>Geeignete Papierarten</i> auf Seite 1-5.
FORMAT FALSCH K1/K2	Legen Sie Papier in dem Format, das im Druckertreiber eingestellt ist, in die Papierkassette oder Multifunktionszuführung ein. Siehe <i>Geeignete Papierarten</i> auf Seite 1-5.
FALSCHES GRÖSSE	Legen Sie Papier in dem Format, das im Druckertreiber eingestellt ist, in die Papierkassette oder Multifunktionszuführung ein, und drücken Sie dann die <b>Go</b> -Taste.
SPEICHER VOLL	Löschen Sie unnötige Makros oder Schriften oder tauschen Sie die CompactFlash®-Karte oder HDD aus.
FEHLER KASS 1	Ziehen Sie Kassette 1 aus dem Drucker und setzen Sie sie wieder ein.
FEHLER KASS 2	Ziehen Sie Kassette 2 aus dem Drucker und setzen Sie sie wieder ein.
TONER LEER	Tauschen Sie die betreffende Tonerkassette aus. Siehe <i>Tonerkassetten ersetzen</i> auf Seite 5-3.

## Wartungsmeldungen

Wartungsmeldung	Abhilfe
TROMMEL BALD ERS	Die Trommeleinheit nähert sich dem Ende ihrer Lebensdauer. Installieren Sie eine neue Trommeleinheit. Siehe <i>Meldung TROMMEL BALD ERS</i> auf Seite 5-8.
WENIG TONER	Besorgen Sie sich eine neue Tonerkassette, damit Sie die alte Kassette ersetzen können, bevor die Meldung TONER LEER angezeigt wird. Zum Ersetzen der Tonerkassette <i>siehe Tonerkassetten ersetzen</i> auf Seite 5-3.
TONER LEER	Ersetzen Sie die Tonerkassette. <i>Siehe Tonerkassetten ersetzen</i> auf Seite 5-3.
MF PZ-KIT ERS	Fordern Sie bei Ihrem Fachhändler oder dem Brother-Kundendienst ein neues Papierzufuhr-Kit (Papierwalze und Trennplatte) für die MF-Zuführung an.
PZ-KIT 1 ERS.	Fordern Sie bei Ihrem Fachhändler oder dem Brother-Kundendienst ein neues Papierzufuhr-Kit an. (Transportrolle, Trennwalze, Trennpolster und Trennpolster-Federung für Zuführung 1).
PZ-KIT 2 ERS.	Fordern Sie bei Ihrem Fachhändler oder dem Brother-Kundendienst ein neues Papierzufuhr-Kit an. (Transportrolle, Trennwalze, Trennpolster und Trennpolster-Federung für Zuführung 2).
FIXIEREINH. ERS.	Fordern Sie bei Ihrem Fachhändler oder dem Brother-Kundendienst eine neue Fixiereinheit an.
LASER ERSETZEN	Fordern Sie bei Ihrem Fachhändler oder dem Brother-Kundendienst eine neue Lasereinheit an.

## Servicemeldungen

Servicemeldung	Abhilfe
FEHLER ###	Schalten Sie den Drucker aus. Warten Sie einige Sekunden und schalten Sie ihn wieder ein. Kann das Problem so nicht behoben werden, wenden Sie sich an Ihren Brother-Händler oder Brother-Kundendienst.

# Papiermanagement

Verwenden Sie nur das von Brother empfohlene Papier. Siehe *Geeignete Papierarten* auf Seite 1-5.

Problem	Abhilfe
Das Gerät zieht kein Papier ein.	<ul style="list-style-type: none"> <li>■ Richten Sie das Papier in der Papierkassette gerade aus. Ist das Papier gewellt, müssen Sie es vor dem Drucken glätten. Es hilft manchmal, den Papierstapel herauszunehmen, umzudrehen und dann wieder einzulegen.</li> <li>■ Reduzieren Sie den Papierstapel in der Kassette und versuchen Sie es erneut.</li> <li>■ Stellen Sie sicher, dass der Druckertreiber nicht auf manuelle Zufuhr eingestellt worden ist.</li> <li>■ Befindet sich Staub auf der Trennwalze, so wischen Sie ihn mit einem feuchten, weichen Tuch ab.</li> <li>■ Transportrolle oder Trennpolster müssen ersetzt werden. Fordern Sie bei Ihrem Fachhändler oder dem Brother-Kundendienst Ersatz an.</li> </ul>
Der Drucker zieht kein Papier aus der Multifunktionszuführung ein.	<ul style="list-style-type: none"> <li>■ Fächern Sie das Papier auf, und legen Sie es dann wieder ein.</li> <li>■ Vergewissern Sie sich, dass die manuelle Zufuhr im Druckertreiber eingestellt worden ist.</li> </ul>
Das Gerät zieht keine Umschläge ein.	<ul style="list-style-type: none"> <li>■ Der Drucker kann Umschläge aus der Multifunktionszuführung einziehen. In Ihrem Anwendungsprogramm muss die entsprechende Umschlaggröße für den Druck eingestellt werden. In der Regel geschieht dies über ein Menü zum Einrichten von Seiten bzw. Drucker. Siehe Software-Handbuch.</li> </ul>
Der Umschlag ist nach dem Druck zerknittert.	<ul style="list-style-type: none"> <li>■ Öffnen Sie die Papierausgabe auf der Rückseite des Druckers und drücken Sie die blauen Hebel auf der rechten und linken Seite nach unten.</li> </ul>
Ein Papierstau ist aufgetreten.	<ul style="list-style-type: none"> <li>■ Beseitigen Sie den Papierstau (siehe <i>Papierstau beseitigen</i> auf Seite 6-5).</li> <li>■ Befindet sich Staub auf der Trennwalze, so wischen Sie ihn mit einem feuchten, weichen Tuch ab.</li> <li>■ Transportrolle oder Trennpolster müssen ersetzt werden. Fordern Sie bei Ihrem Fachhändler oder dem Brother-Kundendienst Ersatz an.</li> </ul>
Der Drucker zieht mehrere Seiten ein.	<ul style="list-style-type: none"> <li>■ Transportrolle oder Trennpolster müssen ersetzt werden. Fordern Sie bei Ihrem Fachhändler oder dem Brother-Kundendienst Ersatz an.</li> </ul>
Das bedruckte Papier wird nicht in der Standardpapierausgabe (Druckseite nach unten) abgelegt.	<ul style="list-style-type: none"> <li>■ Schließen Sie die Papierausgabe.</li> </ul>
Das bedruckte Papier ist gewellt, daher fasst die Standard-Papierausgabe weniger Papier als vorgesehen.	<ul style="list-style-type: none"> <li>■ Drehen Sie das Papier in der Kassette um.</li> <li>■ Stellen Sie im Druckertreiber ein dickeres Druckmedium ein.</li> </ul>
Der Drucker druckt nicht.	<ul style="list-style-type: none"> <li>■ Vergewissern Sie sich, dass das Kabel an den Drucker angeschlossen ist.</li> <li>■ Vergewissern Sie sich, dass Sie den korrekten Druckertreiber gewählt haben.</li> </ul>
Normalpapier wird beim Druck zerknittert	<ul style="list-style-type: none"> <li>■ Stellen Sie im Druckertreiber ein dünneres Druckmedium ein.</li> </ul>
Das Papier rutscht beim Bedrucken von längeren Papierformaten oder Papier des Formats Legal von der oberen Papierausgabe.	<ul style="list-style-type: none"> <li>■ Klappen Sie die Papierklappe der Papierausgabe aus.</li> </ul>



# Papierstau beseitigen

Bei einem Papierstau im Drucker wird der Druck gestoppt. Eine der folgenden Displaymeldungen teilt Ihnen mit, wo sich das Papier im Drucker gestaut hat.

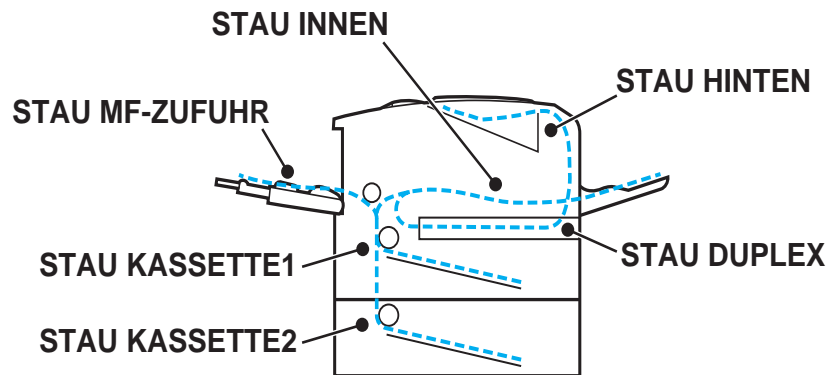


Abbildung 6-1

STAU MF-ZUFUHR	Papierstau in der Multifunktionszuführung
STAU KASSETTE1	Papierstau in der oberen Papierkassette (KASSETTE 1)
STAU KASSETTE2	Papierstau in der optionalen Papierzuführung (KASSETTE 2)
STAU INNEN	Papierstau im Innern des Druckers
STAU HINTEN	Papierstau am Papierausgang Papierstau in der Papierausgabe an der Rückseite des Druckers
STAU DUPLEX	Papierstau in der Duplexeinheit

Papierstaus können in der Papierkassette, im Inneren des Druckers, an der rückwärtigen Papierausgabe oder der Standard-Papierausgabe auftreten. Stellen Sie fest, wo der Papierstau aufgetreten ist, und nehmen Sie das Papier wie im Folgenden beschrieben heraus.

Wird die Fehlermeldung danach noch immer auf dem Display angezeigt, so hat sich möglicherweise auch an einer anderen Stelle Papier gestaut. Sehen Sie bitte gründlich im Drucker nach.

Öffnen und schließen Sie die vordere Abdeckung des Druckers nach dem Beseitigen des Papierstaus, um den Druck wiederaufzunehmen.

Folgendes Papier können Sie nicht verwenden:

- Geknicktes/Zerknittertes Papier
- Feuchtes Papier
- Papier, das den Spezifikationen nicht entspricht.

## STAU MF-ZUFUHR (Papierstau in der Multifunktionszuführung)

### STAU MF-ZUFUHR

Bei einem Papierstau in der Multifunktionszuführung gehen Sie folgendermaßen vor:

- 1 Drücken Sie die Entriegelungstaste und öffnen Sie die vordere Abdeckung.

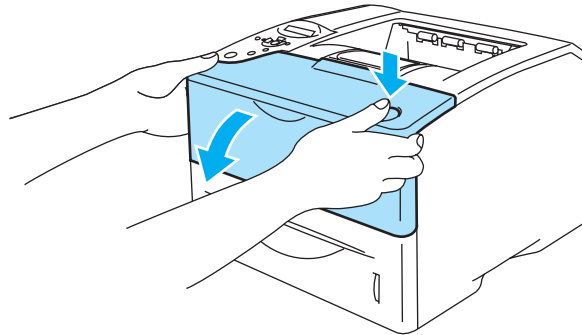


Abbildung 6-2

- 2 Ziehen Sie die Trommeleinheit heraus (diese enthält auch die Tonerkassette).

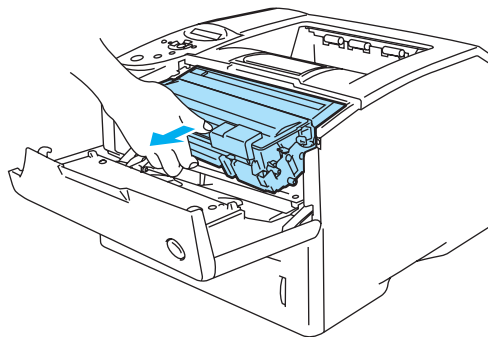


Abbildung 6-3


- 3 Nehmen Sie das Papier aus der Multifunktionszuführung.
- 4 Fächern Sie das Papier auf und legen Sie es dann wieder in die Multifunktionszuführung ein.



Abbildung 6-4

- 5 Legen Sie das Papier so in die Multifunktionszuführung ein, dass es hinten am Einzug anliegt und höchstens bis zur Markierung (▼) reicht.
- 6 Öffnen und schließen Sie die vordere Abdeckung des Druckers oder drücken Sie die **Go**-Taste, um den Druck auszulösen.

## STAU KASSETTE 1/2 (Papierstau in der Papierkassette)

 Die Benennungen der Papierkassetten lauten auf dem Funktionstastenfeld folgendermaßen:

Kassettenart	Kassettenbezeichnung
Obere Papierkassette	ZUFUHR1/KASSETTE1
Optionale Papierkassette	ZUFUHR2/KASSETTE2

STAU KASSETTE1

STAU KASSETTE2

Tritt ein Papierstau in der Papierkassette auf, gehen Sie folgendermaßen vor:

- 1 Ziehen Sie die Papierkassette ganz aus dem Drucker.

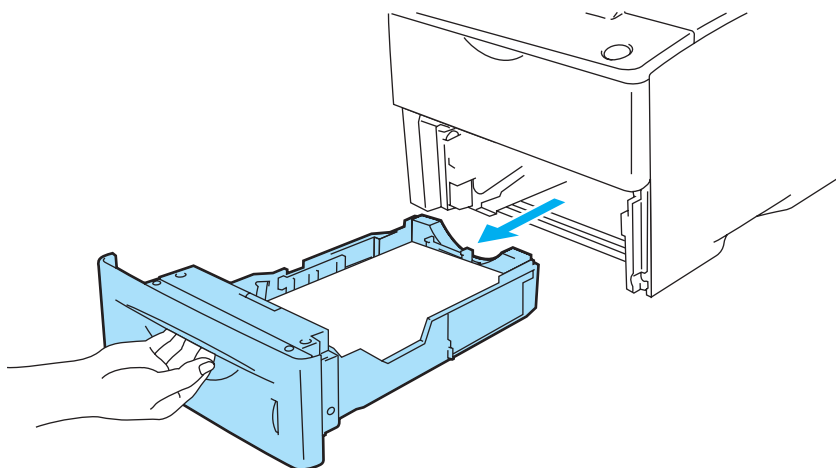
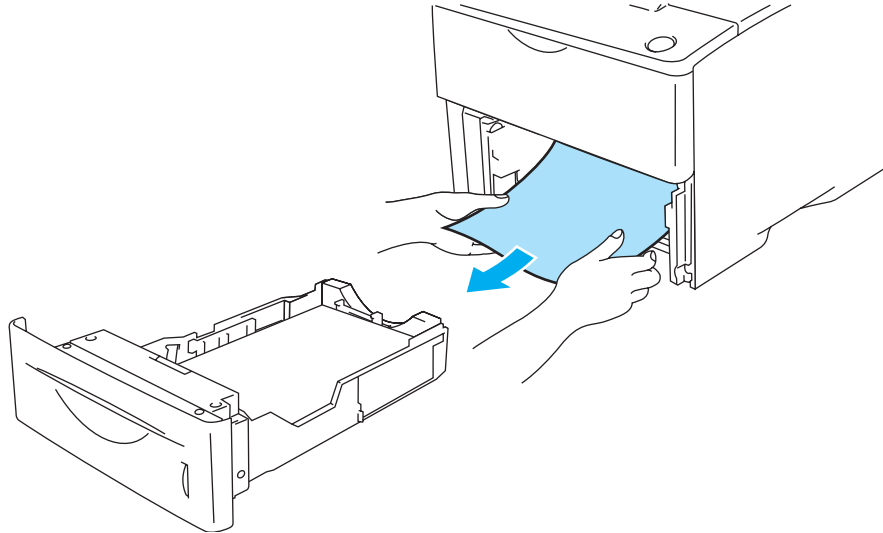



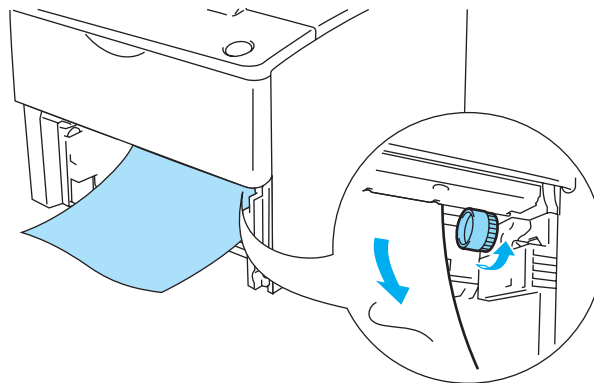
Abbildung 6-5

**2** Ziehen Sie das gestaute Papier langsam mit beiden Händen heraus.



**Abbildung 6-6**

 ■ Wenn Sie beim Entfernen von kleinen Papierstücken Schwierigkeiten haben, dann können Sie das Stellrad wie nachstehend gezeigt drehen, und das Papier dann herausziehen.



**Abbildung 6-7**

- 3** Papier nur höchstens bis zur Markierung einfüllen (▼). Halten Sie den blauen Riegel der Seitenführung gedrückt und passen Sie die Papierführungen an das Papierformat an. Achten Sie darauf, dass die Papierführungen in den entsprechenden Aussparungen einrasten.
- 4** Setzen Sie die Papierkassette wieder in den Drucker ein.
- 5** Öffnen und schließen Sie die vordere Abdeckung des Druckers, um mit dem Druck fortzufahren.

**! Achtung**

Ziehen Sie die obere Papierkassette nicht heraus, während aus einer der unteren Kassetten Papier eingezogen wird, sonst tritt ein Papierstau auf.

## STAU B (Papierstau im Drucker)

---

### STAU INNEN

- !** Wenn Sie den Drucker gerade benutzt haben, können einige der Innenteile extrem heiß sein. Berühren Sie nach dem Öffnen der vorderen Abdeckung niemals die Fixiereinheit oder Fixierrolle!

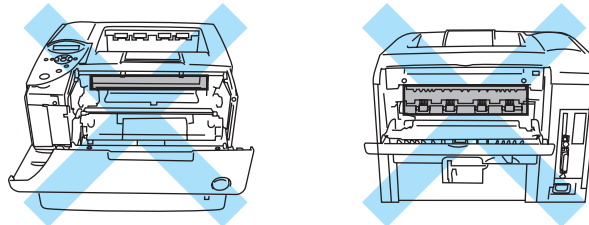


Abbildung 6-8

Tritt ein Papierstau im Drucker auf, so gehen Sie folgendermaßen vor:

- 1 Drücken Sie die Entriegelungstaste und öffnen Sie die vordere Abdeckung.

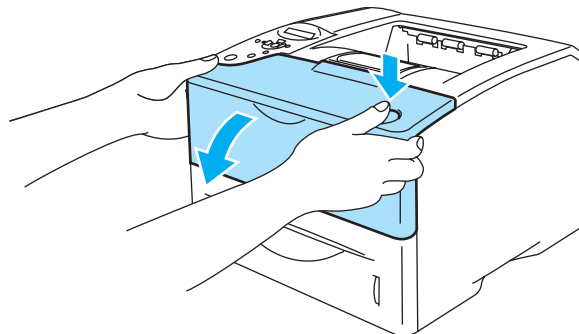


Abbildung 6-9

- 2 Nehmen Sie die Trommeleinheit heraus (diese enthält auch die Tonerkassette).

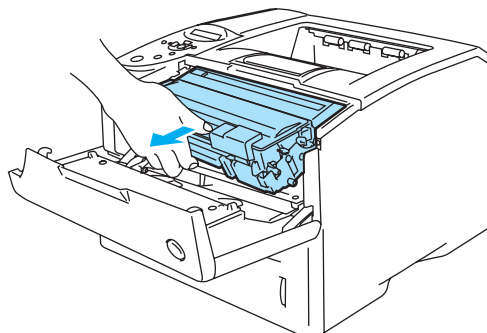


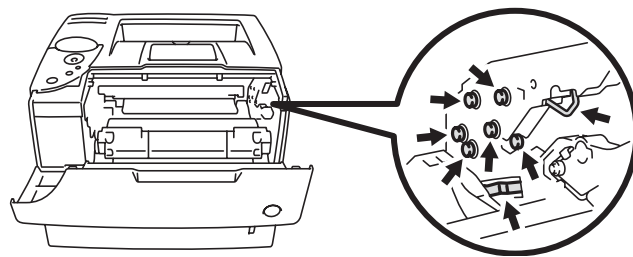
Abbildung 6-10

**! Achtung**

- Drucken Sie nach dem Beseitigen des Papierstaus ein paar Testseiten. Dadurch können Sie vor der Wiederaufnahme des Druckauftrags sicherstellen, dass die Druckseiten nicht mit Toner beschmutzt werden
- Entfernen Sie das gestaute Papier vorsichtig, um den Toner nicht zu verschmieren.
- Achten Sie darauf, Hände und Kleidung nicht mit Toner zu verunreinigen. Waschen Sie Tonerflecken sofort mit kaltem Wasser aus.

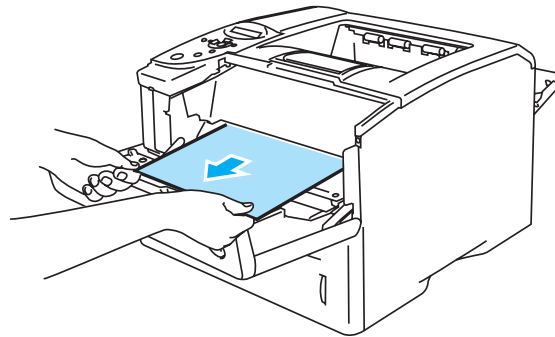
**! Achtung**

- Für den Fall, dass Toner verschüttet wird, wird empfohlen, die Trommeleinheit auf Papier oder ein Tuch zu legen.
- Berühren Sie nicht die in Abbildung 6-9 gezeigten Elektroden, um den Drucker nicht durch statische Elektrizität zu beschädigen.



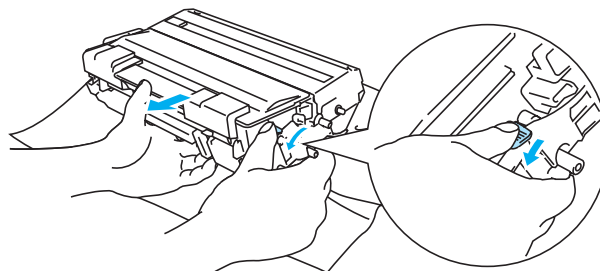
**Abbildung 6-11**

**3** Ziehen Sie das gestaute Papier langsam mit beiden Händen heraus.



**Abbildung 6-12**

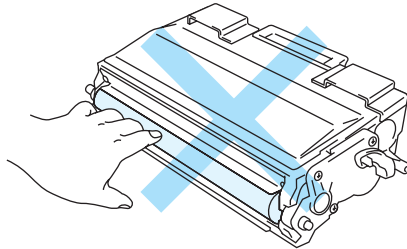
**4** Halten Sie den blauen Hebel an der Trommeleinheit gedrückt und nehmen Sie die Tonerkassette aus der Trommeleinheit. Entfernen Sie ggf. gestautes Papier aus der Trommeleinheit.



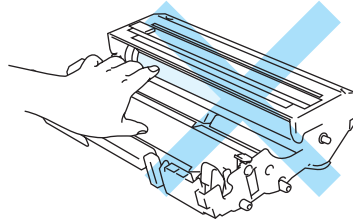
**Abbildung 6-13**

**! Achtung**

- Gehen Sie vorsichtig mit der Tonerkassette um. Wenn Tonerpartikel auf Ihre Hände oder Kleidung gelangen, wischen oder waschen Sie diese sofort mit kaltem Wasser ab.
- Berühren Sie die in den Abbildungen 6-12 und 6-13 schattierten Bereiche nicht, sonst kann die Druckqualität beeinträchtigt werden.



**Abbildung 6-14**



**Abbildung 6-15**

- 5** Setzen Sie die Trommeleinheit wieder in den Drucker ein (fest herunterdrücken).
- 6** Schließen Sie die vordere Abdeckung des Druckers.

## STAU HINTEN (Papierstau hinter der Papierausgabe an der Rückseite des Druckers)

---

### STAU HINTEN

- ⚠** Wenn Sie den Drucker gerade benutzt haben, können einige der Innenteile extrem heiß sein. Berühren Sie nach dem Öffnen der vorderen Abdeckung niemals die Fixiereinheit oder Fixierrolle!

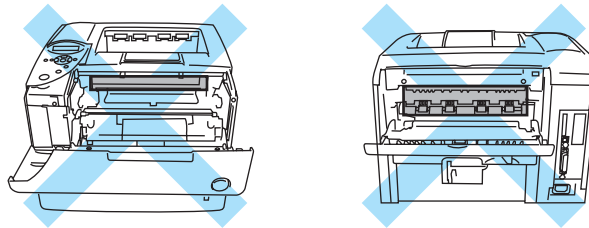


Abbildung 6-16

Staut sich Papier hinter der Face-up-Papierausgabe, so beheben Sie den Papierstau folgendermaßen:

- 1 Drücken Sie die Entriegelungstaste und öffnen Sie die vordere Abdeckung.

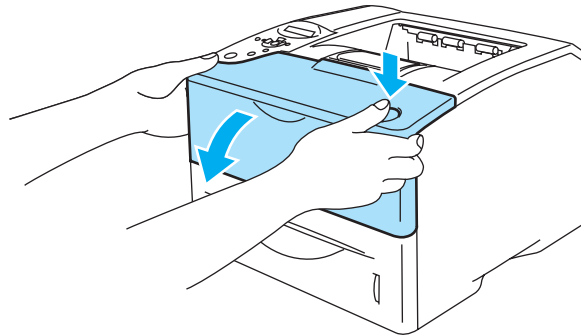


Abbildung 6-17

- 2 Nehmen Sie die Trommeleinheit heraus (diese enthält auch die Tonerkassette).

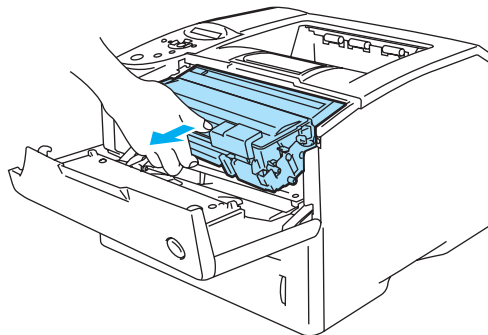
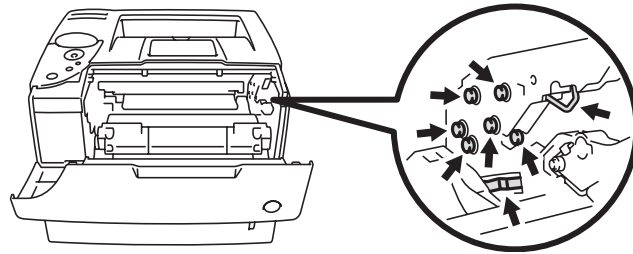


Abbildung 6-18



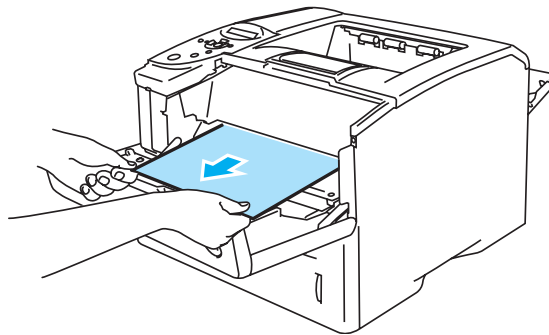
**! Achtung**

- Es wird empfohlen, die Trommeleinheit für den Fall, dass Toner verschüttet wird, auf Papier oder ein Tuch zu legen.
- Berühren Sie keinesfalls die in Abbildung 6-17 gezeigten Elektroden, sonst kann der Drucker durch statische Elektrizität beschädigt werden!



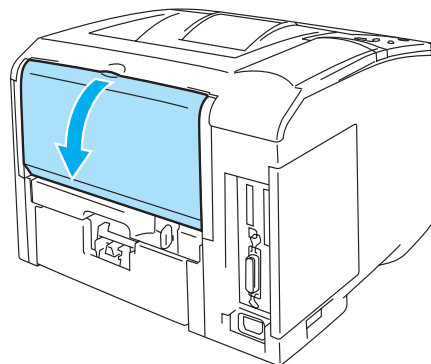
**Abbildung 6-19**

- 3** Ziehen Sie das gestaute Papier langsam mit beiden Händen heraus.



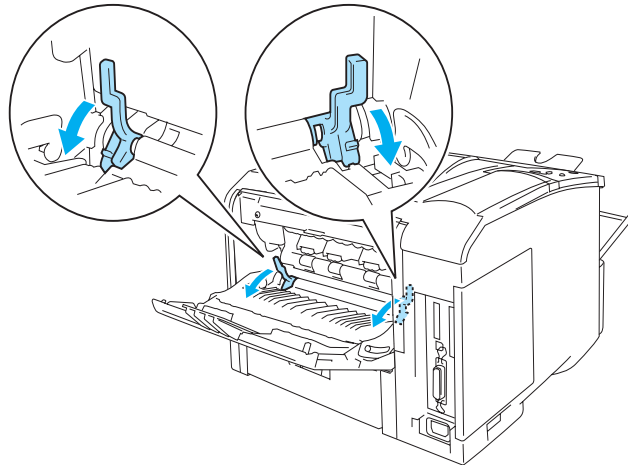
**Abbildung 6-20**

- 4** Öffnen Sie die Papierausgabe auf der Rückseite des Druckers.



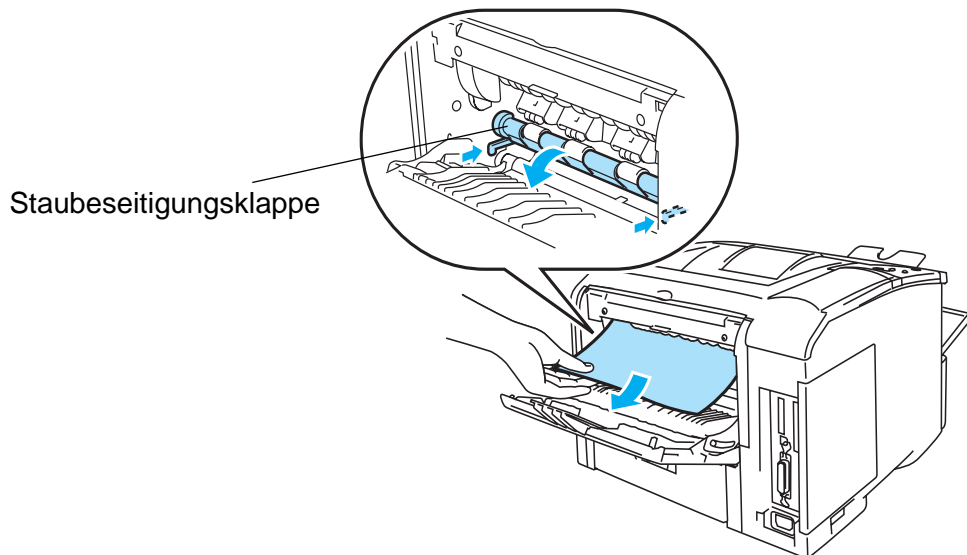
**Abbildung 6-21**

- 5** Drücken Sie die blauen Riegel auf der rechten und linken Seite nach unten.



**Abbildung 6-22**

- 6** Öffnen Sie die Staubeseitigungsklappe, indem Sie vorsichtig die schwarzen Hebel auf der linken und rechten Seite gleichzeitig nach innen und die Staubeseitigungsklappe (in der Abbildung blau gekennzeichnet) nach unten drücken. Ziehen Sie das gestaute Papier aus der Fixiereinheit.



**Abbildung 6-23**

- 7** Schließen Sie die Staubeseitigungsklappe.  
**8** Schließen Sie die Papierausgabe.  
**9** Setzen Sie die Trommeleinheit wieder in den Drucker ein (fest herunterdrücken).  
**10** Schließen Sie die vordere Abdeckung des Druckers.

## STAU DUPLEX (Papierstau in der Duplexeinheit)

---

### STAU DUPLEX

Folgen Sie den Anweisungen unten, um den Papierstau zu beseitigen.

- 1 Öffnen Sie die Papierausgabe auf der Rückseite des Druckers.

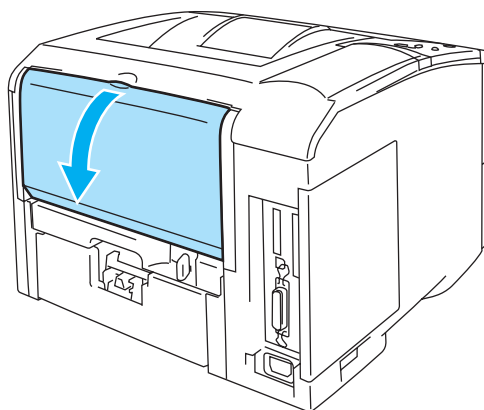


Abbildung 6-24

- 2 Ziehen Sie das gestaute Papier langsam mit beiden Händen aus der Fixiereinheit.

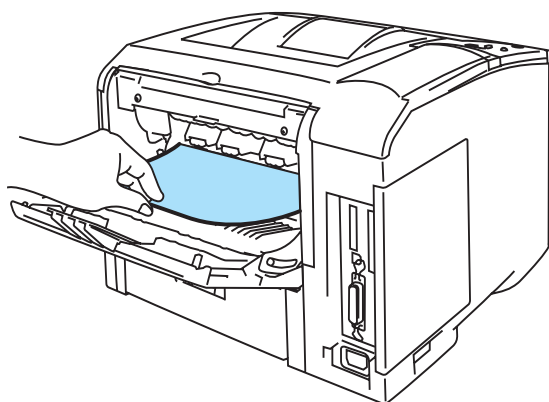
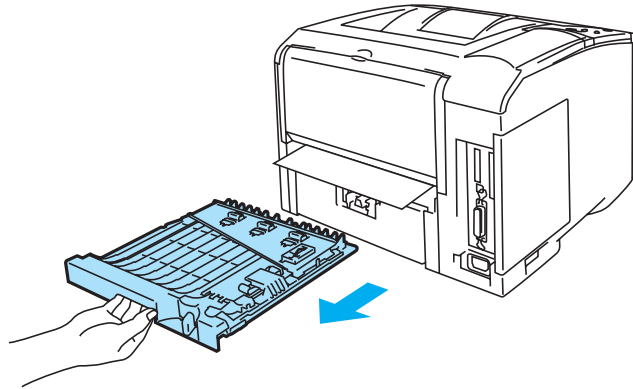


Abbildung 6-25

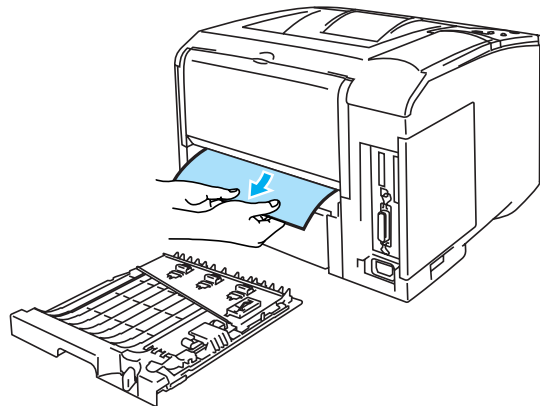
- 3 Schließen Sie die Papierausgabe.  
Wenn der Papierstau hiermit nicht beseitigt ist, fahren Sie mit dem nächsten Schritt fort.

**4** Ziehen Sie Duplexkassette und Papierkassette aus dem Drucker.



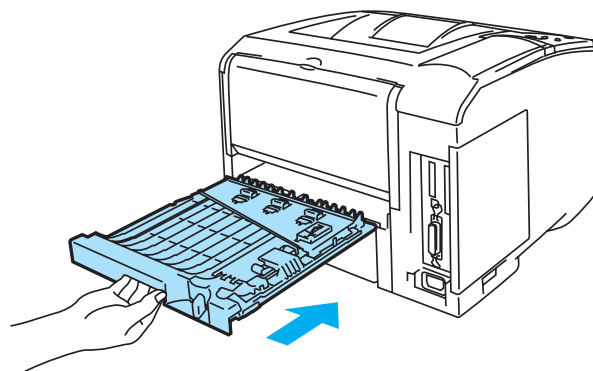
**Abbildung 6-26**

**5** Ziehen Sie das gestaute Papier aus dem Drucker.



**Abbildung 6-27**

**6** Setzen Sie die Duplexkassette und Papierkassette wieder in den Drucker ein.



**Abbildung 6-28**


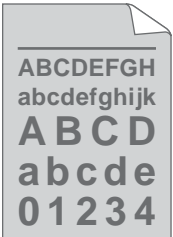
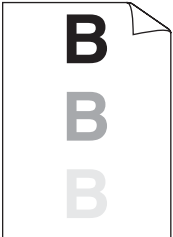
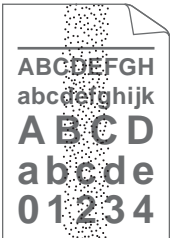





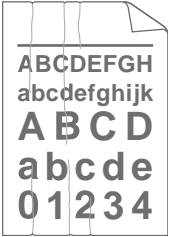

- Wird das Papier nach dem Bedrucken der ersten Seite aus der Ausgabe auf der Rückseite des Druckers genommen, so erscheint die Meldung STAU DUPLEX, weil die Entnahme des Papiers den Duplexdruckvorgang stört.
- Für den Duplexdruck zulässige Formate sind A4, Letter und Legal.
- Ist der Einstellhebel für den Duplexdruck nicht auf die korrekte Papiergröße eingestellt, so können Papierstaus auftreten und das Druckbild auf dem Blatt verschoben sein.

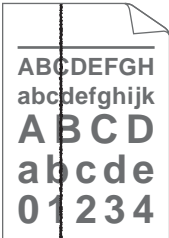
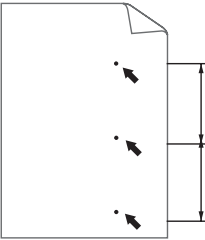
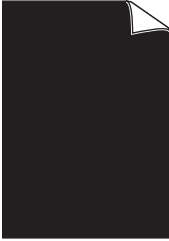


# Druckqualität verbessern




In diesem Abschnitt werden die folgenden Themen behandelt.

Tritt das gleiche Problem erneut auf, so wenden Sie sich bitte an Ihren Fachhändler oder den Brother-Kundendienst.

Beispiele für schlechte Druckqualität	Abhilfe
 <p data-bbox="241 737 467 764"><b>Schwacher Druck</b></p>	<ul style="list-style-type: none"> <li>■ Prüfen Sie die Betriebsbedingungen. Derartige Beeinträchtigungen können durch Feuchtigkeit, hohe Temperaturen usw. verursacht werden. Siehe <i>Drucker aufstellen</i> auf Seite 1-4.</li> <li>■ Ist der Druck auf der ganzen Seite zu schwach, so ist vielleicht der <b>Tonersparmodus</b> eingestellt. Deaktivieren Sie den <b>Tonersparmodus</b> auf der Registerkarte <b>Druckeigenschaften</b> im Treiber.</li> <li>■ Installieren Sie eine neue Tonerkassette. Siehe <i>Tonerkassetten ersetzen</i> auf Seite 5-3.</li> <li>■ Installieren Sie eine neue Trommeleinheit. Siehe <i>Trommeleinheit ersetzen</i> auf Seite 5-8.</li> <li>■ Erhöhen Sie die Druckdichte im Modus QUALITÄT auf dem Funktionstastenfeld des Druckers. Siehe <i>QUALITÄT</i> auf Seite 3-15.</li> <li>■ Reinigen Sie das Scannerfenster mit einem weichen Tuch. Siehe <i>Innenreinigung des Druckers</i> auf Seite 5-15 oder Wartungs-Tutorial Video auf der beiliegenden CD-ROM.</li> </ul>
 <p data-bbox="228 1157 477 1184"><b>Grauer Hintergrund</b></p>	<ul style="list-style-type: none"> <li>■ Achten Sie darauf, dass das verwendete Papier den empfohlenen Spezifikationen entspricht. Siehe <i>Geeignete Papierarten</i> auf Seite 1-5.</li> <li>■ Prüfen Sie die Betriebsbedingungen. Dieses Problem kann durch Feuchtigkeit, Hitze usw. hervorgerufen werden. Siehe <i>Drucker aufstellen</i> auf Seite 1-4.</li> <li>■ Verwenden Sie eine neue Tonerkassette. Siehe <i>Tonerkassetten ersetzen</i> auf Seite 5-3.</li> <li>■ Installieren Sie eine neue Trommeleinheit. Siehe <i>Trommeleinheit ersetzen</i> auf Seite 5-8.</li> </ul>
 <p data-bbox="272 1472 436 1499"><b>Schattenbild</b></p>	<ul style="list-style-type: none"> <li>■ Achten Sie darauf, dass das verwendete Papier den empfohlenen Spezifikationen entspricht. Das Problem kann durch eine raue Oberfläche, zuviel Feuchtigkeit oder zu dickes Papier verursacht werden. Siehe <i>Geeignete Papierarten</i> auf Seite 1-5.</li> <li>■ Vergewissern Sie sich, dass das richtige Druckmedium im Druckertreiber eingestellt ist. Siehe <i>Geeignete Papierarten</i> auf Seite 1-5.</li> <li>■ Installieren Sie eine neue Tonerkassette. Siehe <i>Tonerkassetten ersetzen</i> auf Seite 5-3.</li> <li>■ Installieren Sie eine neue Trommeleinheit. Siehe <i>Trommeleinheit ersetzen</i> auf Seite 5-8.</li> <li>■ Möglicherweise ist die Fixiereinheit verschmutzt. Wenden Sie sich an den Kundendienst.</li> </ul>
 <p data-bbox="269 1845 440 1873"><b>Tonerflecken</b></p>	<ul style="list-style-type: none"> <li>■ Achten Sie darauf, dass das verwendete Papier den zulässigen Spezifikationen entspricht. Das Problem kann durch eine raue Oberfläche verursacht werden. Siehe <i>Geeignete Papierarten</i> auf Seite 1-5.</li> <li>■ Möglicherweise ist die Tonerkassette beschädigt. Installieren Sie eine neue Tonerkassette. Siehe <i>Tonerkassetten ersetzen</i> auf Seite 5-3.</li> <li>■ Möglicherweise ist die Trommeleinheit beschädigt. Installieren Sie eine neue Trommeleinheit. Siehe <i>Trommeleinheit ersetzen</i> auf Seite 5-8.</li> <li>■ Möglicherweise ist die Fixiereinheit verschmutzt. Wenden Sie sich an den Kundendienst.</li> </ul>

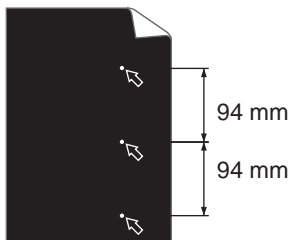
Beispiele für schlechte Druckqualität	Abhilfe
 <p data-bbox="264 499 444 527"><b>Weißer Lücken</b></p>	<ul style="list-style-type: none"> <li>■ Achten Sie darauf, dass das verwendete Papier den zulässigen Spezifikationen entspricht. Siehe <i>Geeignete Papierarten</i> auf Seite 1-5.</li> <li>■ Wählen Sie im Druckertreiber <b>Dickes Papier</b> oder verwenden Sie dünneres Papier.</li> <li>■ Überprüfen Sie die Umgebung des Druckers, da dieses Problem durch hohe Luftfeuchtigkeit hervorgerufen werden kann. Siehe <i>Drucker aufstellen</i> auf Seite 1-4.</li> </ul>
 <p data-bbox="207 846 505 873"><b>Blatt schief eingezogen</b></p>	<ul style="list-style-type: none"> <li>■ Vergewissern Sie sich, dass das Papier oder sonstige Druckmedium korrekt in die Papierkassette eingelegt wurde und dass die Führungen nicht zu eng oder weit eingestellt sind.</li> <li>■ Stellen Sie die Führungen korrekt ein. Die Vorderkanten der Papierführungen müssen richtig in den Aussparungen sitzen.</li> <li>■ Bei Verwendung der Multifunktionszuführung siehe <i>Bedrucken von Normalpapier über die Multifunktionszuführung (MF-Zuführung)</i> auf Seite 1-13.</li> <li>■ Möglicherweise ist zuviel Papier eingelegt. Siehe <i>Normalpapier über die Standardzuführung (Papierkassette) bedrucken</i> auf Seite 1-10.</li> <li>■ Prüfen Sie Papierart und -qualität. Siehe <i>Geeignete Papierarten</i> auf Seite 1-5.</li> </ul>
 <p data-bbox="248 1157 461 1184"><b>Gewelltes Papier</b></p>	<ul style="list-style-type: none"> <li>■ Prüfen Sie Papierart und -qualität. Das Papier wellt sich bei Hitze und Feuchtigkeit. Siehe <i>Geeignete Papierarten</i> auf Seite 1-5.</li> <li>■ Wird der Drucker nicht häufig benutzt, so war das Papier möglicherweise zu lange in der Papierkassette. Drehen Sie den Papierstapel in der Papierkassette um. Fächern Sie den Papierstapel auf und drehen Sie das Papier in der Papierkassette um 180°.</li> <li>■ Versuchen Sie den Druck über den geraden Papierweg. Siehe <i>Bedrucken von Normalpapier über die Multifunktionszuführung (MF-Zuführung)</i> auf Seite 1-13.</li> </ul>
 <p data-bbox="228 1470 480 1497"><b>Zerknittertes Papier</b></p>	<ul style="list-style-type: none"> <li>■ Vergewissern Sie sich, dass das Papier richtig eingelegt wurde. Siehe <i>Normalpapier über die Standardzuführung (Papierkassette) bedrucken</i> auf Seite 1-10.</li> <li>■ Prüfen Sie Papierart und -qualität. Siehe <i>Geeignete Papierarten</i> auf Seite 1-5.</li> <li>■ Wenden Sie den Papierstapel in der Papierkassette oder drehen Sie ihn um 180°.</li> <li>■ Versuchen Sie den Druck über den geraden Papierweg. Siehe <i>Bedrucken von Normalpapier über die Multifunktionszuführung (MF-Zuführung)</i> auf Seite 1-13.</li> </ul>
 <p data-bbox="228 1780 480 1808"><b>Schlechte Fixierung</b></p>	<ul style="list-style-type: none"> <li>■ Achten Sie darauf, dass die blauen Hebel bei der Face up-Papierausgabe auf der Rückseite des Druckers entweder manuell oder durch Schließen der Papierausgabe zurückgesetzt wurden. Siehe <i>Umschläge über die MF-Zuführung bedrucken</i> auf Seite 1-23.</li> </ul>

Beispiele für schlechte Druckqualität	Abhilfe
 <p><b>Vertikale schwarze Linien</b> Auf den Druckseiten ziehen sich Tonerlinien nach unten.</p>	<ul style="list-style-type: none"> <li>■ Reinigen Sie den in der Trommeleinheit befindlichen Koronadraht. Schieben Sie dazu den blauen Schieber von Seite zu Seite. Bringen Sie den blauen Schieber wieder in die Ausgangsposition(▼). Siehe <i>Koronadraht reinigen</i> auf Seite 5-17.</li> <li>■ Möglicherweise ist die Tonerkassette beschädigt. Installieren Sie eine neue Tonerkassette. Siehe <i>Tonerkassetten ersetzen</i> auf Seite 5-3.</li> <li>■ Möglicherweise ist die Trommeleinheit beschädigt. Installieren Sie eine neue Trommeleinheit. Siehe <i>Trommeleinheit ersetzen</i> auf Seite 5-8.</li> <li>■ Möglicherweise ist die Fixiereinheit verschmutzt. Wenden Sie sich an den Kundendienst.</li> </ul>
 <p><b>Schwarze Flecken</b> Schwarze Flecken in 108 mm Abstand</p>	<ul style="list-style-type: none"> <li>■ Drucken Sie eine leere Seite.</li> </ul>
 <p><b>Ganz schwarz</b></p>	<ul style="list-style-type: none"> <li>■ Reinigen Sie den in der Trommeleinheit befindlichen Koronadraht. Schieben Sie dazu den blauen Schieber von Seite zu Seite. Bringen Sie den blauen Schieber wieder in die Ausgangsposition(▼). Siehe <i>Koronadraht reinigen</i> auf Seite 5-17.</li> <li>■ Möglicherweise ist die Trommeleinheit beschädigt. Installieren Sie eine neue Trommeleinheit. Siehe <i>Trommeleinheit ersetzen</i> auf Seite 5-8.</li> <li>■ Möglicherweise ist die Fixiereinheit verschmutzt. Wenden Sie sich an den Kundendienst.</li> </ul>
 <p><b>Linien auf der Seite</b></p>	<ul style="list-style-type: none"> <li>■ Reinigen Sie das Innere des Druckers und den primären Koronadraht der Trommeleinheit. Siehe <i>Reinigung</i> auf Seite 5-14.</li> <li>■ Möglicherweise ist die Trommeleinheit beschädigt. Installieren Sie eine neue Trommeleinheit. Siehe <i>Trommeleinheit ersetzen</i> auf Seite 5-8.</li> </ul>
 <p><b>Vertikale weiße Linien</b></p>	<ul style="list-style-type: none"> <li>■ Reinigen Sie das Scannerfenster mit einem weichen Tuch. Siehe <i>Innenreinigung des Druckers</i> auf Seite 5-15 oder Wartungs-Tutorial Video auf der beiliegenden CD-ROM.</li> <li>■ Möglicherweise ist die Tonerkassette beschädigt. Installieren Sie eine neue Tonerkassette. Siehe <i>Tonerkassetten ersetzen</i> auf Seite 5-3.</li> </ul>

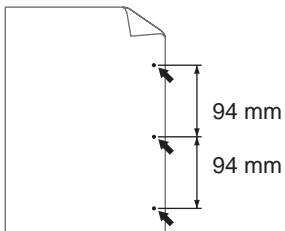
Beispiele für schlechte Druckqualität	Abhilfe
 <p data-bbox="204 520 505 575"><b>Schwarze Tonerflecken auf der Seite</b></p>	<ul style="list-style-type: none"> <li data-bbox="570 226 1435 285">■ Möglicherweise ist die Trommeleinheit beschädigt. Installieren Sie eine neue Trommeleinheit. Siehe <i>Trommeleinheit ersetzen</i> auf Seite 5-8.</li> <li data-bbox="570 289 1425 348">■ Achten Sie darauf, dass das verwendete Papier den zulässigen Spezifikationen entspricht. Siehe <i>Geeignete Papierarten</i> auf Seite 1-5.</li> </ul>  <ul style="list-style-type: none"> <li data-bbox="607 401 1446 516">■ Beim Bedrucken von Etiketten für Laserdrucker haftet der Etikettenkleber manchmal an der Oberfläche der OPC-Trommel. Reinigen Sie die Trommeleinheit. Siehe <i>Innenreinigung des Druckers</i> auf Seite 5-15.</li> <li data-bbox="607 520 1458 579">■ Bedrucken Sie kein mit Büro- oder Heftklammern versehenes Papier, da diese die Oberfläche der Trommel verkratzen können.</li> <li data-bbox="607 583 1365 642">■ Wird eine unverpackte Trommeleinheit direktem Sonnen- oder elektrischem Licht ausgesetzt, so kann sie beschädigt werden.</li> </ul>
 <p data-bbox="188 919 521 951"><b>Weißer Linien auf der Seite</b></p>	<ul style="list-style-type: none"> <li data-bbox="570 655 1442 739">■ Das Problem gibt sich möglicherweise von selbst. Drucken Sie mehrere Seiten hintereinander, vor allem wenn der Drucker längere Zeit nicht benutzt worden ist.</li> <li data-bbox="570 743 1435 802">■ Möglicherweise ist die Trommeleinheit beschädigt. Installieren Sie eine neue Trommeleinheit. Siehe <i>Trommeleinheit ersetzen</i> auf Seite 5-8.</li> </ul>



## Beispiele für schlechte Druckqualität



**Weißer Flecken in schwarzem Text und Grafiken in 94 mm Abstand**



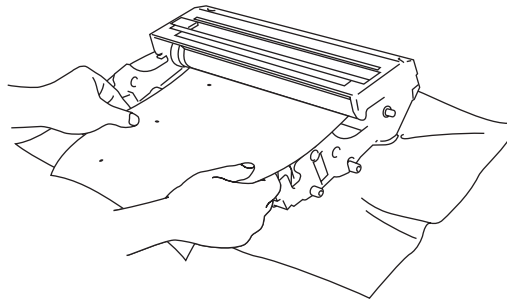
**Schwarze Flecken in 94 mm Abstand**

## Abhilfe

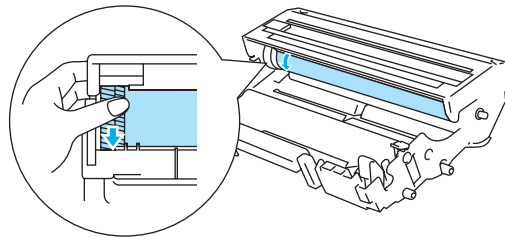
- Gibt sich das Problem nach dem Drucken von ein paar Seiten nicht, so ist die Oberfläche der OPC-Trommel möglicherweise durch Etikettenkleber verschmutzt.

Reinigen Sie die Trommeleinheit wie folgt:

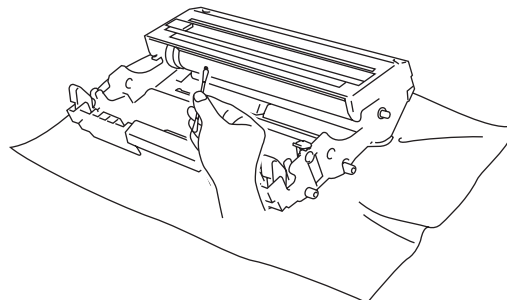
- 1** Richten Sie den Ausdruck vor der Trommeleinheit aus und ermitteln Sie die genaue Stelle, an der der Fehler auftritt.



- 2** Drehen Sie das Zahnrad der Trommeleinheit mit der Hand, und untersuchen Sie die Oberfläche der OPC-Trommel.



- 3** Wenn Sie die betreffende Stelle auf der Trommel gefunden haben, reinigen Sie die Trommel mit einem Wattestäbchen.



### ! Achtung

Versuchen Sie nicht, die Oberfläche dieser fotosensitiven Trommel mit spitzen Gegenständen wie Kugelschreiber etc. zu reinigen.

- Möglicherweise ist die Trommeleinheit beschädigt. Installieren Sie eine neue Trommeleinheit. Siehe *Trommeleinheit ersetzen* auf Seite 5-8.

# Abhilfe bei Druckproblemen

Problem	Abhilfe
<p>Der Drucker druckt nicht wie erwartet oder er druckt Unsinn aus.</p>	<ul style="list-style-type: none"> <li>■ Prüfen Sie, ob das Druckerkabel zu lang ist. Es wird ein Parallelkabel oder ein USB-Kabel von höchstens 2 Metern Länge empfohlen.</li> <li>■ Prüfen Sie, ob das Druckerkabel beschädigt ist.</li> <li>■ Falls Sie eine Schnittstellenweiche benutzen, entfernen Sie diese. Schließen Sie Ihren Computer direkt an den Drucker an und versuchen Sie es erneut.</li> <li>■ Prüfen Sie, ob der entsprechende Druckertreiber als Standardtreiber eingestellt ist.</li> <li>■ Vergewissern Sie sich, dass der Drucker nicht an denselben Anschluss wie ein Speichergerät oder ein Scanner angeschlossen ist. Entfernen Sie sämtliche andere Geräte und schließen Sie nur den Drucker an diesen Anschluss an.</li> <li>■ Deaktivieren Sie die Statusmeldungen in der Registerkarte <b>Geräteoptionen</b> im Windows® Druckertreiber. Siehe <i>Geräteoptionen</i> auf Seite 2-5.</li> </ul>
<p>Der Drucker kann bestimmte Seiten eines Dokuments nicht vollständig drucken.</p>	<ul style="list-style-type: none"> <li>■ Drücken Sie die <b>Go</b>-Taste, um die im Drucker verbleibenden Daten zu drucken.</li> <li>■ Kann der Fehler mit der <b>Go</b>-Taste nicht beseitigt werden, verringern Sie die Auflösung oder die Komplexität des zu druckenden Dokuments.</li> <li>■ Ändern Sie die Einstellungen für den <b>TrueType Modus</b> auf der Registerkarte <b>Geräteoptionen</b> im Windows® Druckertreiber. Siehe <i>Geräteoptionen</i> auf Seite 2-5.</li> </ul>
<p>Der Drucker kann bestimmte Seiten eines Dokuments nicht vollständig drucken. Die Fehlermeldung <b>SPEICHER VOLL</b> erscheint.</p>	<ul style="list-style-type: none"> <li>■ Drücken Sie die <b>Go</b>-Taste, um die im Drucker verbleibenden Daten zu drucken.</li> <li>■ Verringern Sie die Auflösung oder die Komplexität des zu druckenden Dokuments.</li> <li>■ Erweitern Sie den Druckerspeicher durch Installation eines DIMM-Moduls. Siehe <i>DIMM</i> auf Seite 4-11</li> </ul>
<p>Kopf- und Fußzeilen erscheinen im Dokument auf dem Bildschirm, werden jedoch nicht gedruckt.</p>	<ul style="list-style-type: none"> <li>■ Die meisten Laserdrucker können einen bestimmten Bereich an den Seitenrändern nicht bedrucken. In der Regel gehören hierzu die beiden oberen und unteren Zeilen eines Blattes – es verbleiben also 62 druckbare Zeilen. Stellen Sie den oberen und unteren Rand so ein, dass die Kopf- und Fußzeilen nicht außerhalb des bedruckbaren Bereichs liegen.</li> </ul>

## Sonstige Probleme

Problem	Abhilfe
Der Drucker druckt überhaupt nicht. Auf dem PC erscheint die folgende Fehlermeldung: <b>„Fehler beim Schreibzugriff auf den Anschluss LPT1: (oder BRUSB).“</b>	<ul style="list-style-type: none"> <li>■ Prüfen Sie, ob das Druckerkabel beschädigt ist.</li> <li>■ Wenn Sie eine Schnittstellenweiche haben, vergewissern Sie sich, dass der korrekte Drucker ausgewählt ist.</li> </ul>

## Unter DOS drucken

Problem	Abhilfe
Der Druck über das Anwendungsprogramm funktioniert nicht.	<ul style="list-style-type: none"> <li>■ Vergewissern Sie sich, dass die Einstellungen im DOS-Programm mit denen des Druckers übereinstimmen. Wenn Sie zum Beispiel ein Parallelkabel verwenden, so müssen Sie wahrscheinlich im DOS-Programm den Anschluss LPT1 wählen.</li> <li>■ Prüfen Sie, ob der Drucker einen Fehler anzeigt.</li> <li>■ Prüfen Sie, ob der entsprechende Druckertreiber in der Anwendungssoftware eingestellt ist.</li> </ul>

## BR-Script 3

Problem	Abhilfe
Der Drucker druckt nicht.	<p>Wird auf dem Display <code>DATEN IGNORIEREN</code> angezeigt, so gehen Sie folgendermaßen vor:</p> <ol style="list-style-type: none"> <li>1. Setzen Sie den Drucker zurück: Drücken Sie zweimal auf <b>-</b>, dann drücken Sie zweimal auf <b>Set</b> und schließlich auf <b>Go</b>.</li> <li>2. Fehlerdruck im Modus BR-SCRIPT3 deaktivieren: Drücken Sie fünfmal die <b>+</b> Taste, dann <b>Set</b> und zweimal <b>-</b>, nun noch zweimal die <b>Set</b>-Taste, wählen Sie <b>FEHLERDRUCK = AUS</b>, drücken Sie auf <b>Set</b> und zum Abschluss auf <b>Go</b>.</li> <li>3. Wird die Fehlermeldung „FEHLERNAME;LIMIT PRÜFEN“ ausgedruckt, so erweitern Sie den Speicher. Siehe <i>Zusätzlichen Speicher installieren</i> auf Seite 4-12.</li> </ol>
Der Druck verlangsamt sich.	Erweitern Sie den Speicher. Siehe <i>Zusätzlichen Speicher installieren</i> auf Seite 4-12.
Der Drucker kann keine EPS-Daten drucken.	<p>Zum Druck dieser Daten müssen die folgenden Einstellungen vorgenommen werden:</p> <ol style="list-style-type: none"> <li>1. Wählen Sie den verwendeten Drucker im Druckerordner aus.</li> <li>2. Klicken Sie auf der PostScript® Registerkarte auf <b>Erweitert</b>.</li> <li>3. Wählen Sie in Datenformat die Option <b>Spez. Binärübertragungsprotokoll (Tagged)</b>.</li> </ol>

### **Achtung**

Wenn Sie gegen die Bedienungsanweisungen für diesen Drucker verstoßen, müssen Sie unter Umständen selbst für sämtliche erforderliche Reparaturen aufkommen!

# A

## Anhang (Spezifikationen, Schriften und Barcodes)

### Technische Daten

#### Druckwerk

<b>Druckmethode</b>	Elektrofotografischer Seitendruck mit Halbleiterlaser	
<b>Laser</b>	Wellenlänge: 780 nm Impulsbreite: 20 ns Leistung: max. 10 mW	
<b>Auflösung</b>	Windows® 95/98/Me, Windows NT® 4.0, Windows® 2000 und Windows® XP	1200 x 1200 dpi, 600 dpi, 300 dpi
	DOS	600 dpi
	Mac OS®	1200 x 1200 dpi, 600 dpi, 300 dpi
	Linux	1200 x 1200 dpi, 600 dpi, 300 dpi
<b>Druckgeschwindigkeit</b>	Bis zu 24 Seiten/Min bei Druck auf A4 (1200, 600 oder 300 dpi) Bis zu 25 Seiten/Min bei Druck auf Letter-Format (1200, 600 oder 300 dpi) Bis zu 11 Seiten/Min bei Druck mit der Duplexeinheit (1200, 600 oder 300 dpi)* <sup>1</sup>	
<b>Zeit bis Druckbeginn</b>	Max. 11 Sekunden (Format A4 oder Letter mit Druckseite nach unten, aus Papierkassette eingezogen)	
<b>Aufwärmen</b>	20 Sekunden bei 23°C	

\*<sup>1</sup> Für HL-6050D und HL-6050DN

## Controller

<b>Prozessor</b>	SPARClite 200 MHz		
<b>Speicher</b>	Standard	32 MB	
	Option	1 DIMM-Steckplatz; erweiterbar auf bis zu 160 MB	
<b>Schnittstelle</b>	IEEE 1284 Parallel, Hi-Speed USB 2.0 10/100BASE-TX Ethernet (HL-6050DN)		
<b>Netzwerkverknüpfung</b>	Schnittstelle	NC-6100h	Standard 10/100BASE-TX Ethernet (HL-6050DN) Optionales 10/100BASE-TX Ethernet (HL-6050 und HL-6050D)
		NC-7100w	Optionaler IEEE802.11b/g Wireless PrintServer
	Protokoll	TCP/IP (ARP, RARP, BOOTP, DHCP, APIPA [Auto IP], WINS/NetBIOS, DNS, LPR/LPD, Raw Port/Port9100, POP3/SMTP, SMB Print, IPP, FTP, mDNS, SSDP, TELNET, SNMP, HTTP, TFTP), NetWare IPX/SPX, AppleTalk (NC-6100h und NC-7100w) DLC/LLC, NetBEUI (NC-6100h)	
	Verwaltungssoftware	BRAdmin Professional, Web BRAdmin (Download unter <a href="http://www.brother.de">www.brother.de</a> ), Web Based Management	
<b>Speicher- vorrichtungen</b>	CompactFlash®-Karte (Microdrive™ ist nicht kompatibel.)		
<b>Emulation</b>	Automatische Emulationsauswahl PCL 6, BR-Script 3 (PostScript® 3™), EPSON FX-850, IBM Proprinter XL		
<b>Interne Schriften</b>	PCL	66 skalierbare Schriften, 12 Bitmap-Schriften, 11 Barcodearten	
	BR-Script 3	66 Schriften	
	Option	10 Agfa-Barcodearten (BT-1000) 136 Agfa (PostScript® 3™) Schriften (BS-3000)	

## Software

<b>Druckertreiber</b>	Windows®	PCL Druckertreiber für Windows® 95/98/Me, Windows NT® 4.0, Windows® 2000 und Windows® XP
		BR-Script 3 (PPD-Datei) für Windows® 95/98/Me, Windows NT® 4.0, Windows® 2000 und Windows® XP
	Macintosh®	BR-Script 3 (PPD-Datei) für Mac OS® 8.6 bis 9.2 und Mac OS® X 10.1, 10.2 oder höher
	Linux	GDI-Druckertreiber für Linux
BR-Script 3 (PPD-Datei) für Linux		
<b>Programme</b>	Interaktive Hilfe* <sup>2</sup> Driver Deployment Wizard* <sup>3</sup>	

\*<sup>2</sup> Demovideos zur Problemlösung

\*<sup>3</sup> Der Driver Deployment Wizard automatisiert die Installation eines Druckers in einem Peer-to-Peer-Netzwerk.

## Funktionstastenfeld

<b>Display</b>	LCD: 1 Zeile, 16 Zeichen, 3 Farben
	1 LED-Anzeige
<b>Tasten</b>	7 Tasten: Go, Job Cancel, Reprint, Set, Back und 2 Cursor Tasten

## Papiermanagement

<b>Papierzufuhr*</b>	Multifunktionszuführung	100 Blatt
	Papierkassette (Standard)	500 Blatt
	Optionale Papierzuführung	500 Blatt
<b>Papierausgabe*</b>	Druckseite nach unten	250 Blatt
	Druckseite nach oben	50 Blatt
<b>Duplexdruck</b>	Manueller Duplexdruck Automatischer Duplexdruck für HL-6050D und HL-6050DN	

\* Unter Verwendung von 80 g/m<sup>2</sup> Papier

## Spezifikation der Druckmedien

<b>Druckmedien</b>	Multifunktionszuführung	Normalpapier, Briefpapier, Recyclingpapier, Briefumschläge, Etiketten und Folien <sup>5</sup>
	Papierkassette (Standard)	Normalpapier, Briefpapier, Recyclingpapier, Folien**
	Optionale Papierzuführung (LT-6000)	Normalpapier, Briefpapier, Recyclingpapier, Folien**
	Automatischer Duplexdruck	Normalpapier, Recyclingpapier
<b>Papiergewicht</b>	Multifunktionszuführung	60 bis 161 g/m <sup>2</sup>
	Papierkassette (Standard)	60 bis 105 g/m <sup>2</sup>
	Optionale Papierzuführung (LT-6000)	60 bis 105 g/m <sup>2</sup>
	Automatischer Duplexdruck	60 bis 105 g/m <sup>2</sup>
<b>Papiergrößen</b>	Multifunktionszuführung	Breite: 69,9 bis 215,9 mm Länge: 116 bis 406,4 mm
	Papierkassette (Standard)	A4, Letter, Legal, A5, A6, B5 (ISO), B6 (ISO), Executive, Folio
	Optionale Papierzuführung (LT-6000)	A4, Letter, Legal, A5, A6, B5 (ISO), B6 (ISO), Executive, Folio
	Automatischer Duplexdruck	A4, Letter, Legal

\*\* Bis zu 10 Blatt

## Verbrauchsmaterial

<b>Toner TN-4100</b>	7.500 Seiten im Format A4/Letter bei 5 % Deckung
<b>Trommel DR-4000</b>	30.000 Seiten im Format A4/Letter (1 Seite / Auftrag)

## Abmessungen / Gewicht

<b>Abmessungen (B x T x H)</b>	392 x 425 x 310 mm
<b>Gewicht</b>	20,3 kg

## Allgemeines

<b>Stromquelle</b>	USA und Kanada: AC 100 bis 120 V, 50/60 Hz Europa und Australien: AC 220 bis 240 V, 50/60 Hz	
<b>Stromverbrauch:</b>	Druck	Höchstens 600 W bei 25 °C
	Standby	Höchstens 90 W bei 25 °C
	Stromsparmmodus	Höchstens 10 W (HL-6050DN) Höchstens 8 W (HL-6050 und HL-6050D)
	Aus	Höchstens 2 W (Ein Stromverbrauch von 0 W kann nur durch Ziehen des Netzsteckers erzielt werden.)
<b>Schalleistungl</b>	Druck	LWAd = 6,6 Bell (A) oder weniger (Drucker mit einem Schalleistungspegel von LWAd 6,3 Bell (A) oder höher können eine Lärmbelästigung darstellen. Sie können diese Geräte in einem separaten Raum oder einer Kabine installieren.)
	Standby	LWAd = 4,3 Bell (A) oder weniger
<b>Schalldruck</b>	Druck	52 dB (A) oder weniger
	Standby	30 dB (A) oder weniger
<b>Energiesparmmodus</b>	Strom sparen	Ja
	Toner sparen	Ja
<b>Temperatur</b>	Betrieb: 10 bis 32,5°C Lagerung: 0 bis 35°C	
<b>Feuchtigkeit</b>	Betrieb: 20 bis 80 % (ohne Kondensation) Lagerung: 10 bis 85 % (ohne Kondensation)	

## Systemanforderungen

Plattform & Betriebssystemversion des Computers		Prozessor	RAM (minimal)	RAM (empfohlen)	Verfügbare Festplattenplatz
<b>Windows®</b>	95*, 98, 98SE	486/66 MHz	8 MB	16 MB	40 MB
	NT® Workstation 4.0*	Pentium 75 MHz	16 MB	32 MB	50 MB
	2000 Professional	Pentium 133 MHz	64 MB	128 MB	50 MB
	Me	Pentium 150 MHz	32 MB	64 MB	50 MB
	XP	Pentium 300 MHz	128 MB	128 MB	50 MB
<b>Apple® Macintosh®**</b>	OS® 8.6 - 9.2	Alle Grundmodelle erfüllen die Mindestvoraussetzungen.	32 MB	64 MB	50 MB
	OS® X 10.1 - 10.2.1 oder höher		128 MB	160 MB	

\* USB wird unter Windows® 95 und Windows NT® 4.0 nicht unterstützt.

\*\* Power Macintosh® mit Apple® original vorinstalliertem USB-Anschluss.



# Wichtige Hinweise zu verwendbaren Papierarten

Dieser Abschnitt behandelt die Papierarten, die sie mit diesem Drucker verwenden können.

## Vor dem Kauf größerer Mengen Papier

Vergewissern Sie sich, dass das Papier für den Drucker geeignet ist.

## Papier für Normalpapierkopien

Im Handel wird zwischen Papier zum Drucken und Kopieren unterschieden. Normalerweise ist der Verwendungszweck auf der Verpackung des Papiers angegeben. Prüfen Sie auf der Verpackung, ob das Papier für Laserdrucker geeignet ist. Verwenden Sie für Laserdrucker geeignetes Papier.

## Grundgewicht

Das Grundgewicht von Papier ist in den verschiedenen Ländern unterschiedlich. Es wird empfohlen, zwischen 75 g/m<sup>2</sup> und 90 g/m<sup>2</sup> schweres Papier zu verwenden. Es ist bei diesen Modellen jedoch auch möglich, dünneres und dickeres Papier zu benutzen.

Einheit	Europa	USA
g/m <sup>2</sup>	80 bis 90	75 bis 90
lb		20 bis 24

## Langfaseriges und kurzfaseriges Papier

Die Fasern im Papier werden während der Papierherstellung ausgerichtet. Beim sogenannten langfaserigen Papier verlaufen die Fasern parallel zur Papiervorschubrichtung.

Papier kann in zwei Typen unterteilt werden: langfaseriges und kurzfaseriges Papier. In langfaserigem Papier verlaufen die Fasern parallel zur Papiervorschubrichtung des Druckers. In kurzfaserigem Papier verlaufen sie quer dazu. Die meisten Papierarten für Normalpapierkopierer sind langfaserig. Für diesen Drucker verwenden Sie bitte langfaseriges Papier. Kurzfaseriges Papier ist nicht stabil genug für den Papiervorschub des Druckers.

## Säurehaltiges Papier und neutrales Papier

Papier kann in säurehaltiges und neutrales Papier unterteilt werden.

Die moderne Papierherstellung begann mit säurehaltigem Papier; in letzter Zeit wird dieses aus Umweltschutzgründen jedoch mehr und mehr durch neutrales Papier ersetzt.

Verschiedene Formen säurehaltigen Papiers sind jedoch in Recyclingpapier zu finden. Für diesen Drucker verwenden Sie bitte neutrales Papier.

Mit einem Prüfstift für säurehaltiges Papier können Sie säurehaltiges von neutralem Papier unterscheiden.

## Druckoberfläche

Der Druck kann auf Vorder- und Rückseite eines Blatt Papiers geringfügig unterschiedlich ausfallen.

Im Allgemeinen ist die Vorderseite in einem Stapel Papier als Druckseite gekennzeichnet. Beachten Sie den Hinweis auf die Druckseite auf der Papierverpackung. Typischerweise wird sie mit einem Pfeil gekennzeichnet.

## Feuchtigkeitsgehalt

Der Feuchtigkeitsgehalt ist die Wassermenge, die nach der Herstellung im Papier verbleibt. Dieser Wert ist eine wichtige Eigenschaft des Papiers. Der Feuchtigkeitsgehalt kann sehr unterschiedlich sein. Im Allgemeinen enthält Papier ungefähr 5 % Wasser nach Gewicht. Da Papier jedoch Wasser absorbiert, kann der Feuchtigkeitsgehalt in Umgebungen mit hoher Luftfeuchtigkeit bis zu ungefähr 10 % betragen. Steigt der Feuchtigkeitsgehalt des Papiers, so können sich die Eigenschaften des Papiers stark verändern. Möglicherweise wird der Toner nicht so gut fixiert. Papier sollte bei 50 bis 60 % Luftfeuchtigkeit gelagert und verwendet werden.

## Geschätztes Grundgewicht

g/m <sup>2</sup>	lb	
	Briefpapier	Pappe
60	16	
64	17	
75	20	
90	24	
105	28	
120	32	
135	36	
161	43	90

## Papierformat

Letter		8,5 × 11 Zoll
Legal		8,5 × 14 Zoll
Executive		7,25 × 10,5 Zoll
A4	210 × 297 mm	
A5	148 × 210 mm	
A6	105 × 148 mm	
Umschläge Monarch		3,875 × 7,5 Zoll
Umschläge #9		3,875 × 8,9 Zoll
Umschläge #10		4,12 × 9,5 Zoll
Umschläge #11		4,5 × 10,375 Zoll
Umschläge DL	110 × 220 mm	
Umschläge C5	162 × 229 mm	
Umschläge C6	114 × 162 mm	
Umschläge B5 (ISO)	176 × 250 mm	
Umschläge B6	176 × 125 mm	
Folio		8,5 × 13 Zoll

# Kurzreferenz für Barcodes und Befehle

Der Drucker kann Barcodes im HP LaserJet, EPSON FX-850 und IBM Proprinter XL Emulationsmodus drucken.

## Barcodes oder vergrößerte Zeichen drucken

---

**Code**           ESC i  
**Dec**           27 105  
**Hex**           1B 69

**Format:**       ESC i n ... n \

Mit diesem Befehl können entsprechend den für „n...n“ eingesetzten Parametern Barcodes oder vergrößerte Zeichen erzeugt werden. Nähere Informationen zu den Parametern erhalten Sie im folgenden Abschnitt „Parameterdefinition“. Beachten Sie, dass der Befehl ESC i mit dem Zeichen “ \ “ (5CH) abgeschlossen werden muss.

### Parameterdefinition

Dieser Barcode-Befehl kann über die folgenden Parameter verfügen (n ... n). Diese Parameter sind nur innerhalb der Syntax ESC i n ... n \ des Befehls gültig und daher für folgende Barcode-Befehle nicht wirksam. Falls ein Parameter nicht angegeben wird, gilt automatisch die für diesen Parameter werkseitig gesetzte Voreinstellung. Die letzte Angabe innerhalb des Befehls muss der Parameter für den Beginn der Barcode-Daten („b“ oder „B“) bzw. für den Beginn der vergrößerten Zeichendaten („l“ oder „L“) sein. Alle anderen Parameter können in beliebiger Reihenfolge eingegeben werden. Jeder Parameter kann mit einem Groß- oder Kleinbuchstaben beginnen, z. B. 't0' oder 'T0', 's3' oder 'S3' usw.

### Barcode-Modus

n = 't0' oder 'T0	CODE 39 (Standard)
n = 't1' oder 'T1	Interleaved 2 von 5
n = 't3' oder 'T3'	FIM (US-Post Net)
n = 't4' oder 'T4'	Post Net (US-Post Net)
n = 't5' oder 'T5	EAN 8, EAN 13 oder UPC A
n = 't6' oder 'T6	UPC E
n = 't9' oder 'T9	Codabar
n = 't12' oder 'T12	Code 128 Set A
n = 't13' oder 'T13	Code 128 Set B
n = 't14' oder 'T14	Code 128 Set C
n = 't130' oder 'T130	ISBN (EAN)
n = 't131' oder 'T131	ISBN (UPC-E)
n = 't132' oder 'T132	EAN 128 Set A
n = 't133' oder 'T133	EAN 128 Set B
n = 't134' oder 'T134	EAN 128 Set C

Dieser Parameter bestimmt - wie oben angegeben - welcher Barcode verwendet wird. Wenn n 't5' or 'T5' ist, wird der Barcode-Modus (EAN 8, EAN 13, UPC-A, Code 128 oder EAN 128) durch die Anzahl der Zeichen innerhalb der Daten festgelegt.

## **Barcode, vergrößerte Zeichen, Linien ziehen und Rahmen zeichnen**

n = 's0' oder 'S0' 3: 1 (werkseitige Voreinstellung)

n = 's1' oder 'S1' 2: 1

n = 's3' oder 'S3' 2.5: 1

Dieser Parameter bestimmt den Barcode-Stil wie oben angegeben. Wenn der Barcode-Modus EAN 8, EAN 13 CODE 128, EAN 128 oder UPC-A gewählt ist, wird der Stil-Parameter ignoriert.

Vergrößerte Zeichen

'S'

0 = Weiß

1 = Schwarz

2 = Vertikal schraffiert

3 = Horizontal schraffiert

4 = Kreuzschraffur

Zum Beispiel 'S' n1 n2

n1 = Füllmuster für den Hintergrund

n2 = Füllmuster für den Vordergrund

Folgt nur ein Parameter auf 'S', so ist dieser ein Füllmuster für den Vordergrund.

Linien und Rahmen

"S"

1 = Schwarz

2 = Vertikal schraffiert

3 = Horizontal schraffiert

4 = Kreuzschraffur

## **Barcode**

n = 'mnnn' oder 'Mnnn' (nnn = 0 ~ 32767)

Dieser Parameter spezifiziert die Barcode-Breite. 'nnn' wird als Prozentsatz angegeben.

## Normal lesbare Zeile ein- oder ausschalten

n = 'r0' oder 'R0' Normal lesbare Zeile ist deaktiviert

n = 'r1' oder 'R1' Normal lesbare Zeile ist aktiviert

Voreinstellung: Normal lesbare Textzeile EIN

(1) 'T5' oder 't5'

(2) 'T6' oder 't6'

(3) 'T130' oder 't130'

(4) 'T131' oder 't131'

Voreinstellung: Normal lesbare Textzeile AUS  
Alle anderen

Durch diesen Parameter wird festgelegt, ob die Klartextzeile unterhalb des Barcodes ausgedruckt werden soll. Diese Textzeile wird in der OCR-B-Schrift mit 10 Zeichen/Zoll gedruckt, wobei alle aktuell eingestellten Zeichenmerkmale ignoriert werden. Die Voreinstellung hängt von dem über 't' oder 'T'gewählten Barcode-Modus ab.

## Stummer Bereich

n = 'onnn' oder 'Onnn' (nnn = 0 ~ 32767)

Unter dem stummen Bereich versteht man den Leerraum auf beiden Seiten des Barcodes. Seine Breite kann anhand der über die Parameter 'u' bzw. 'U' vorgegebenen Einheiten bestimmt werden. (Eine Beschreibung der Parameter 'u' bzw. 'U' finden Sie im nächsten Abschnitt.) Die Voreinstellung für die Breite des stummen Bereichs beträgt 1 Zoll.

## Barcode, vergrößerte Zeichen, Linien ziehen und Rahmen zeichnen

n = 'u0' oder 'U0' mm (Voreinstellung)

n = 'u1' oder 'U1' 1/10

n = 'u2' oder 'U2' 1/100

n = 'u3' oder 'U3' 1/12

n = 'u4' oder 'U4' 1/120

n = 'u5' oder 'U5' 1/10 mm

n = 'u6' oder 'U6' 1/300

n = 'u7' oder 'U7' 1/720

Dieser Parameter bestimmt die Maßeinheit für die Verschiebung in x- und y-Achsenrichtung und die Barcode-Höhe.

## Verschieben der Barcodes, der vergrößerten Zeichen, der Linien und der Rahmen in X-Achsenrichtung (horizontaler Versatz)

n = 'xnnn' oder 'Xnnn'

Dieser Parameter bestimmt die Strecke, um die der Druckanfang vom linken Rand weg versetzt wird, in der mit 'u'- oder 'U' festgelegten Einheit.

## Verschieben der Barcodes bzw. der vergrößerten Zeichen in Y-Achsenrichtung (vertikaler Versatz)

n = 'ynnn' oder 'Ynnn'

Dieser Parameter bestimmt die Strecke, um die die Druckposition von der aktuellen Position nach unten versetzt wird, in der mit 'u' oder 'U' festgelegten Einheit.

## Barcode, vergrößerte Zeichen, Linien ziehen und Rahmen zeichnen

n = 'hnnn', 'Hnnn', 'dnnn' oder 'Dnnn'

(1) EAN13, EAN8, UPC-A, ISBN (EAN13, EAN8, UPC-A),

ISBN (UPC-E): 22 mm

(2) UPC-E: 18 mm

(3) Sonstige: 12 mm

Vergrößerte Zeichen →2,2 mm (Voreinstellung)

Linien ziehen und Rahmen zeichnen →1 Punkt

Dieser Parameter bestimmt die Höhe der Barcodes und der vergrößerten Zeichen wie oben angegeben. Er kann mit 'h', 'H', 'd' oder 'D' beginnen. Die Höhe der Barcodes ist von der mit 'u' bzw. 'U' bestimmten Maßeinheit abhängig. Beachten Sie, dass die werkseitige Voreinstellung für die Barcode-Höhe (12 mm, 18 mm oder 22 mm) wie oben angegeben von dem mit 't' oder 'T' gewählten Barcode-Modus abhängig ist.

## Barcode, vergrößerte Zeichen, Linien ziehen und Rahmen zeichnen

n = 'wnnn' oder 'Wnnn'

Vergrößerte Zeichen →1,2 mm (Voreinstellung)

Linien ziehen und Rahmen zeichnen →1 Punkt

Dieser Parameter bestimmt die Breite der vergrößerten Zeichen wie oben angegeben.

## Drehen der vergrößerten Zeichen

n = 'a0' oder 'A1' 'Normal (Voreinstellung)

n = 'a1' oder 'A1' 'Um 90 Grad gedreht

n = 'a2' oder 'A2' 'Um 180 Grad gedreht

n = 'a3' oder 'A3' 'Um 270 Grad gedreht

## Beginn der Barcode-Daten

n = "b" oder "B"

Die auf dem Parameter 'b' or 'B' folgenden Daten werden als Barcode-Daten interpretiert. Die Barcode-Daten müssen mit dem Zeichen '\ ' (5CH) enden, mit dem auch der gesamte Befehl abgeschlossen wird. Welche Barcode-Daten gültig sind, ist von dem mit 't' oder 'T' gewählten Barcode-Modus abhängig.

■ Wenn der Barcode-Modus CODE 39 mit dem Parameter 't0' oder 'T0' gewählt wurde:

Es werden die folgenden 43 Zeichen als Barcode-Daten akzeptiert: '0' bis '9', 'A' bis 'Z', '-', ' ', ' ', '(Leerzeichen)', '\$', ' / ', '+', und '%'. Andere Zeichen rufen Datenfehler hervor. Die Anzahl der Zeichen für die Barcodes ist nicht beschränkt. Die Barcode-Daten beginnen und enden automatisch mit einem Stern \* (Start- und Stoppzeichen). Wenn die empfangenen Daten mit einem Stern beginnen oder enden, wird dieser als Start- bzw. Stoppzeichen gewertet.

- Wenn der Barcode-Modus Interleaved 2/5 mit dem Parameter t1 oder T1 gewählt wurde:

Es werden die 10 Ziffern von 0 bis 9 als Barcode-Daten akzeptiert. Andere Zeichen rufen Datenfehler hervor. Die Anzahl der Zeichen für die Barcodes ist nicht beschränkt. Es ist jedoch eine gerade Anzahl von Barcode-Daten erforderlich. Wenn eine ungerade Anzahl von Daten angegeben wurde, wird automatisch das Nullzeichen (0) am Ende der Barcode-Daten hinzugefügt.

- Wenn der Barcode-Modus FIM mit dem Parameter t3 oder T3 gewählt wurde:

Es werden die Zeichen A bis D als Barcode-Daten akzeptiert und es kann Datenziffer gedruckt werden. Es werden sowohl Groß- als auch Kleinbuchstaben akzeptiert.

- Wenn der Barcode-Modus US Post Net mit dem Parameter t4 oder T4 gewählt ist:

Die Zahlen 0 bis 9 können als Daten eingegeben werden, müssen jedoch durch eine Prüfziffer abgeschlossen werden. '?' kann als Prüfziffer verwendet werden.

- Wenn der Barcode-Modus EAN 8 , EAN 13 oder UPC-A mit dem Parameter t5 oder T5 gewählt wurde:

Es werden die 10 Ziffern von 0 bis 9 als Barcode-Daten akzeptiert. Die Anzahl der Barcode-Daten ist wie folgt beschränkt.

EAN 8: Insgesamt 8 Ziffern (7 Ziffern + 1 Prüfziffer)

EAN 13: Insgesamt 13 Ziffern (12 Ziffern + 1 Prüfziffer)

UPC A: Insgesamt 12 Ziffern (11 Ziffern + 1 Prüfziffer)

Eine andere Anzahl von Daten ruft einen Datenfehler hervor und bewirkt, dass die Barcode-Daten als normale Zeichen gedruckt werden. Wenn die Prüfziffer nicht korrekt ist, wird sie vom Drucker automatisch neu berechnet und durch den richtigen Wert ersetzt, so dass die Barcode-Daten korrekt gedruckt werden. Wenn der Modus EAN 13 gewählt ist, kann durch das Anfügen eines Pluszeichens ( + ) und einer 2- bzw. 5-stelligen Code-Nummer ein Zusatzcode erzeugt werden.

- Wenn der Barcode-Modus UPC-E mit dem Parameter t6 oder T6 gewählt wurde:

Die numerischen Zeichen 0 bis 9 werden als Barcode-Daten akzeptiert.

1 Acht Stellen (Standardformat) Die erste Zahl muss '0' sein und die Daten müssen mit einer Prüfziffer abgeschlossen werden.

Insgesamt acht Ziffern = '0' plus 6 Zahlen plus 1 Prüfziffer.

2 Sechs Stellen Die erste Stelle und die letzte Prüfziffer werden von 8-stelligen Daten weggelassen.

1: Bei acht Stellen kann '?' anstelle der Prüfziffer verwendet werden.

2: Das Hinzufügen von '+' sowie zweistelligen oder fünfstelligen Zahlen erzeugt einen Zusatzcode für alle sechs- und achtstelligen Formate.

- Wenn der Barcode-Modus Codabar mit dem Parameter t9 oder T9 gewählt wurde:

Die Zeichen 0 bis 9, -, ' ', '\$', '/', '+', ' ': können gedruckt werden. Die Zeichen A bis D können als Start-/Stopp-Code in Groß- oder Kleinschreibweise gedruckt werden. Ist kein Start-/Stopp-Code vorhanden, tritt ein Fehler auf. Eine Prüfziffer kann nicht hinzugefügt werden, und ein ? verursacht Fehler.

- Wenn der Barcode-Modus Code 128 A , Code 128 B oder Code 128 C mit dem entsprechenden Parameter t12 oder T12, t13 oder T13, oder t14 oder T14 gewählt ist:

Die Codes 128 A, B und C können einzeln angewählt werden. A kodiert die Zeichen 00 - 5F (hex.). B kodiert die Zeichen 20 - 7F (hex.). C kodiert die zweistelligen Zahlen 00 - 99. Die Umschaltung zwischen den Codes 128 A, B und C ist durch das Senden von %A, %B oder %C möglich. FNC 1, 2, 3, und 4 werden mit %1, %2, %3 und %4 erzeugt. Der Umschalt-Code %S ermöglicht die temporäre Umschaltung (nur für 1 Zeichen) von Code 128 A zu B und umgekehrt.

- Das Zeichen % kann kodiert werden, indem es zweimal gesendet wird. Wenn der Barcode-Modus ISBN (EAN) mit dem Parameter t130 oder T130 gewählt wurde:

Identisch mit t5 oder T5

- Wenn der Barcode-Modus ISBN (UPC-E) mit dem Parameter t131 oder T131 gewählt wurde:

Identisch mit t5 oder T5

- Wenn der Barcode-Modus EAN 128 A , EAN 128 B oder Code 128 C gewählt mit dem entsprechenden Parameter t132 bzw. T132 , t133 bzw. T133 oder t134 bzw. T134 gewählt wurde:

Es gelten dieselben Regeln wie für 't12' bzw. 'T12', 't13' bzw. 'T13' sowie 't14' bzw. 'T14'.

## **Rahmen zeichnen**

ESC i ... E (oder e)

E oder e ist ein Abschlusszeichen.

## **Linien ziehen**

ESC i ... V (oder v)

V oder v ist ein Abschlusszeichen.



## Beginn der Daten für die vergrößerten Zeichen

n = I oder L

Die nach dem Parameter I oder L folgenden Daten werden als vergrößerte Zeichendaten interpretiert. Die Zeichendaten müssen mit dem Zeichen \ (5CH) enden, mit dem auch der gesamte Befehl abgeschlossen wird.

### Beispielprogramme

```
WIDTH "LPT1:",255

'CODE 39
LPRINT CHR$(27);"it0r1s0o0x00y00bCODE39?\";

'Interleaved 2/5
LPRINT CHR$(27);"it1r1s0o0x00y20b123456?\";

'FIM
LPRINT CHR$(27);"it3r1o0x00y40bA\";

'Post Net
LPRINT CHR$(27);"it4r1o0x00y60b1234567890?\";

'EAN-8
LPRINT CHR$(27);"it5r1o0x00y70b1234567?\";

'UPC-A
LPRINT CHR$(27);"it5r1o0x50y70b12345678901?\";

'EAN-13
LPRINT CHR$(27);"it5r1o0x100y70b123456789012?\";

'UPC-E
LPRINT CHR$(27);"it6r1o0x150y70b0123456?\";

'Codabar
LPRINT CHR$(27);"it9r1s0o0x00y100bA123456A\";

'Code 128 set A
LPRINT CHR$(27);"it12r1o0x00y120bCODE128A12345?\";

'Code 128 set B
LPRINT CHR$(27);"it13r1o0x00y140bCODE128B12345?\";

'Code 128 set C
LPRINT CHR$(27);"it14r1o0x00y160b";CHR$(1);CHR$(2);"?\"";

'ISBN(EAN)
LPRINTCHR$(27);"it130r1o0x00y180b123456789012?+12345\"";

'EAN 128 set A
LPRINT CHR$(27);"it132r1o0x00y210b1234567890?\";

LPRINT CHR$(12)
END
```

## Brother kontaktieren

**WICHTIG:** Technische und funktionelle Unterstützung erhalten Sie nur von dem Land, in dem Sie Ihren Drucker gekauft haben. Sie müssen sich also *an die betreffende Niederlassung* wenden.

### Gerät registrieren

Sie sollten Ihr Brother-Gerät registrieren, um als der ursprüngliche Eigentümer des Gerätes erfasst zu werden.

Die Registrierung bei Brother bringt Ihnen folgende Vorteile:

- Sie kann als Bestätigung des Kaufdatums dienen, falls Sie den Kaufbeleg verlieren;
  - Sie kann im Falle eines Abhandenkommens oder einer Beschädigung des Gerätes die Inanspruchnahme einer evtl. existierenden Versicherungsleistung ermöglichen.
  - Sie hilft uns, um Ihnen Weiterentwicklungen unseres Produkts und spezielle Angebote zu unterbreiten.
- Füllen Sie bitte die Brother Garantie-Registrierung aus. Noch praktischer und effizienter ist die Online-Registrierung Ihres neuen Produktes. Registrieren Sie sich online unter:

<http://www.brother.com/registration/>

### Häufig gestellte Fragen (FAQs)

Alles, was Sie für Ihren Drucker benötigen, finden Sie im Brother Solutions Center. Sie können dort die neuesten Treiber und Dienstprogramme für Ihre Drucker herunterladen, Antworten auf häufig gestellte Fragen und Tipps zur Problemlösung lesen sowie sich im Bereich *Solutions* über Lösungen besonderer Druckprobleme informieren.

<http://solutions.brother.com>

Hier können Sie die neuesten Brother-Druckertreiber erhalten.

### Kundenservice

Besuchen Sie <http://www.brother.com>. Hier erhalten Sie Informationen, wie Sie mit Ihrer Brother-Niederlassung in Kontakt treten können.

### Servicecenters

Ihre örtliche Brother-Niederlassung nennt Ihnen gerne die entsprechenden Kundendienstzentren in Europa. Kontaktadressen und –telefonnummern für europäische Niederlassungen finden Sie unter <http://www.brother.com> (wählen Sie Ihr Land aus dem Listenfeld).

## Internet-Adressen

Globale Brother Website:

<http://www.brother.com>

Deutschland:

<http://www.brother.de>

Schweiz:

<http://www.brother.ch>

Österreich:

<http://www.brother.at>

# Wichtige Informationen: Vorschriften

## Funkentstörung (Nur 220-240 Volt Modell)

---

Dieses Gerät ist gemäß EN55022 (CISPR Veröffentlichung 22)/Klasse B funkentstört.

Vor Verwendung des Produktes sollten Sie sicherstellen, dass Sie eines der folgenden Schnittstellenkabel verwenden.

- 1 Ein abgeschirmtes Parallelkabel mit verdrehter Doppelleitung, das der Norm IEEE1284 entspricht.
- 2 Ein USB-Kabel.

Das Netzkabel darf höchstens 2 m lang sein.

## Konformitätserklärung für das Internationale ENERGY STAR® Programm

---

Der Sinn des Internationalen ENERGY STAR® Programms besteht darin, die Herstellung und Verbreitung stromsparender Büromaschinen zu fördern.

Als ENERGY STAR® Partner hat Brother Industries, Ltd. ermittelt, dass dieses Produkt die Energiespar-Richtlinien des ENERGY STAR® Programms erfüllt.



## IEC 60825 Spezifikation (Nur 220-240 Volt Modell)

---

Dieser Drucker ist gemäß der IEC 60825 Spezifikationen ein Laserprodukt der Klasse 1. In den Ländern, wo dies erforderlich ist, ist das folgende Etikett angebracht.



Dieser Drucker ist mit einer Laser-Diode der Klasse 3B ausgestattet, die in der Scannereinheit unsichtbare Laserstrahlen ausstrahlt. Daher sollte die Scannereinheit unter keinen Umständen geöffnet werden.

**Achtung:** Eine von dieser Anleitung abweichende Bedienung, Handhabung und Verwendung kann zum Austreten gefährlicher Laserstrahlung führen.

**Für Finnland und Schweden**  
**LUOKAN 1 LASERLAITE**  
**KLASS 1 LASER APPARAT**

**Varoitus!** Laitteen käyttäminen muulla kuin tässä käyttöohjeessa mainitulla tavalla saattaa altistaa käyttäjän turvallisuusluokan 1 ylittävälle näkymättömälle lasersäteilylle.

**Varning** *Om apparaten används på annat sätt än i denna Bruksanvisning specificerats, kan användaren utsättas för osynlig laserstrålning, som överskrider gränsen för laserklass 1.*

### Interne Laserstrahlung

---

Maximale Strahlung:	15 mW
Wellenlänge:	760 - 810 nm
Laserklasse:	Klasse 3B (gemäß IEC 60825)

# WICHTIG: Ihrer Sicherheit zuliebe

Für den sicheren Betrieb muss der Drucker mit dem mitgelieferten 3-adrigen Kabel an eine geerdete Steckdose angeschlossen werden.

Jegliche mit diesem Drucker verwendeten Verlängerungskabel müssen ebenfalls ordnungsgemäß geerdet und mit den landesüblichen Steckern versehen sein. Fehlerhafte Verlängerungskabel können zu Personen- und Geräteschäden führen.

Die Tatsache, dass das Gerät zufriedenstellend funktioniert, lässt nicht automatisch auf eine ordnungsgemäß geerdete und sichere Stromversorgung schließen. Zu Ihrer eigenen Sicherheit sollten Sie im Zweifelsfall einen qualifizierten Elektriker hinzuziehen.

## Netzanschluss

Das Gerät muss an eine in der Nähe befindliche, jederzeit leicht zugängliche Steckdose angeschlossen werden. Im Notfall müssen Sie das Netzkabel aus der Steckdose ziehen, um die Stromversorgung komplett zu unterbrechen.

## Warnhinweis für LAN-Anschluss (Nur für Modell HL-6050DN)

Schließen Sie dieses Gerät nur an einen LAN-Anschluss an, der nicht Überspannungen ausgesetzt ist.

## IT Netzsystem (Nur Norwegen)

Dieses Produkt ist kompatibel zu IT Netzsystemen mit einer verketteten Spannung von 230 V.

## Geräuschemission (Nur für Deutschland)

Lpa < 70 dB (A) DIN 45635-19-01-KL2

## Wiring information (for UK)

### Important

If you need to replace the plug fuse, fit a fuse that is approved by ASTA to BS1362 with the same rating as the original fuse.

Always replace the fuse cover. Never use a plug that does not have a cover.

### Warning - This printer must be earthed.

The wires in the mains lead are coloured in line with the following code :

**Green and Yellow: Earth**

**Blue: Neutral**

**Brown: Live**

Befragen Sie bei jedem Zweifelsfall einen qualifizierten Elektriker.

## EU Konformitätserklärung

### Hersteller

Brother Industries Ltd.,  
15-1, Naeshiro-cho, Mizuho-ku,  
Nagoya 467-8561, Japan

### Anlage

Brother Corporation (Asia) Ltd.  
Brother Buji Nan Ling Factory,  
Gold Garden Ind., Nan Ling Village,  
Buji, Rong Gang, Shenzhen, China

erklären hiermit, dass:

Produktbeschreibung : Laserdrucker  
Produktbezeichnung : HL-6050, HL-6050D, HL-6050DN  
Modellnummer : HL-60

die Anforderungen der einschlägigen Richtlinien erfüllt: Niederspannungsrichtlinie 73/23/EEC (gemäß Änderungen 93/68/EEC) und Richtlinie über Elektromagnetische Kompatibilität 89/336/EEC (gemäß Änderungen 91/263/EEC, 92/31/EEC und 93/68/EEC).

### Einschlägige Standards:

Harmonisiert: Sicherheit : EN60950:2000  
EMV : EN55022:1998 Klasse B  
EN55024:1998  
EN61000-3-2:1995 + A14:2000  
EN61000-3-3:1995

Erste Gewährung des CE-Zeichens: 2003

Herausgeber : Brother Industries, Ltd.

Datum : 6. August, 2003

Ort : Nagoya, Japan

Unterschrift :



Takashi Maeda  
Manager  
Quality Management Group  
Abt. Qualitätsmanagement  
Information & Document Company

# Index

## Symbols

+ oder - Tasten ..... 3-7

## A

Abbruchtaste (Job Cancel) ..... 3-2  
Ad-hoc-Modus ..... 4-6  
Automatische Emulationsauswahl ..... 2-20  
Automatische Schnittstellenauswahl ..... 2-20

## B

Back-Taste ..... 3-7  
Barcode Font-Bibliothek (optional) ..... 4-15  
Barcode-Steuerung ..... A-8  
Bedruckbarer Bereich ..... 1-8  
Bestandteile des Druckers ..... 1-2, 1-3  
BRAdmin Professional ..... 2-19  
Brother Solutions Center ..... 2-1  
BR-Script ..... 2-1  
BR-Script 3 Menü ..... 3-19  
BR-Script 3 Modus ..... 3-23  
BR-Script Druckertreiber ..... 2-10

## C

CompactFlash-Karte (optional) ..... 4-9

## D

Daten für DRUCK&SPEICHER ..... 3-4  
Daten-LED ..... 3-8  
Dickes Papier ..... 1-17  
DIMM-Speicher (optional) ..... 4-11  
Displaybeleuchtung ..... 3-9  
Display-Menü ..... 3-13  
DOS ..... 6-23  
Druckertreiber ..... 2-1, 2-10  
Druckmedien ..... 1-5  
DRUCK-Menü ..... 3-25, 3-26  
Druckqualität ..... 2-4, 6-17  
Duplexdruck ..... 1-35, 2-4  
Durchschlag ..... 1-42

## E

Empfohlenes Papier ..... 1-7  
EPSON FX-850 Modus ..... 3-23

## F

Fehlermeldungen ..... 6-1  
Funktionstastenfeld ..... 3-1

## G

Gerät registrieren ..... B-1  
Geräteoptionen ..... 2-5  
Go-Taste ..... 3-2

## H

HP LaserJet Modus ..... 3-23

## I

IEEE 802.11b ..... 4-6  
IEEE 802.11g ..... 4-6  
Infrastruktur-Modus ..... 4-6

## K

Koronadraht ..... 5-7

## L

LCD (Display) ..... 3-9  
LED-Anzeige (LED) ..... 3-8  
Lieferumfang ..... 1-1

## M

Macintosh® ..... 2-1, 2-16  
Manuelle Zuführung ..... 1-2  
Mehrfachsatz-Druck ..... 1-42  
Menü INFORMATION ..... 3-14  
Menü MENÜ DRUCKEN ..... 3-17  
Menü NETZWERK ..... 3-20, 3-27  
Menü PAPIER ..... 3-15, 3-25  
Menü QUALITÄT ..... 3-15, 3-25  
Menü SCHNITTSTELLE ..... 3-21, 3-27  
Menü SETUP ..... 3-16, 3-25  
MIO-Schnittstelle ..... 2-20  
Modi ..... 3-23  
Multifunktionszuführung (MF-Zuführung) .....  
1-2, 1-13, 1-17, 1-36

## N

Netzwerk-Software ..... 2-19  
Normalpapier ..... 1-7

## O

Optionale Papierzuführung (optional) ..... 4-2

## P

Papier ..... 1-5, A-6  
Papierstau im Drucker ..... 6-9  
Papierstau in der Duplexeinheit ..... 6-15  
Papierstaus ..... 6-5  
Parallelkabel ..... 1-1  
Parallelschnittstelle ..... 2-20

PCL-Druckertreiber .....	2-2
PrintServer für den Netzwerkbetrieb (NC-6100h) .....	4-3
Probleme bei BR-Script 3 .....	6-23
Proprinter XL Modus .....	3-23
PS-Druckertreiber .....	2-1, 2-10

## R

RAM .....	4-11
Registerkarte Zubehör .....	2-8
Reprint-Taste .....	3-2, 3-3
RÜCKSETZ-MENÜ .....	3-21

## S

Schrift-Bibliothek (optional) .....	4-15
Servicemeldungen .....	6-3
Sichere Daten .....	3-5
Software .....	2-19
Sonderzubehör .....	4-1
Speicher .....	4-11
Speicher löschen .....	3-16
SPEICHER-Daten .....	3-5
Status Monitor .....	2-6
Stau an der Papierausgabe .....	6-12
Stau in der MF-Zuführung .....	6-6
Stromversorgung .....	1-4

## T

Tasten .....	3-2
TCP/IP .....	3-20
Tonerkassette .....	5-1
Trommeleinheit .....	5-1, 5-4

## U

Umschläge .....	1-21, 1-23
-----------------	------------

## W

Wartungsmeldungen .....	6-3
Wasserzeichen .....	2-4
Werkseitige Voreinstellungen .....	3-24
Wireless PrintServer (NC-7100w) .....	4-6