

answers²

Betriebsanleitung / Operating Manual

Monitor P17-1

Deutsch - English



FUJITSU[®] COMPUTERS
SIEMENS

Sie haben ...

... technische Fragen oder Probleme?

Wenden Sie sich bitte an
unseren Help Desk (siehe Garantieheft).

Aktuelle Informationen zu unseren Produkten, Tipps, Updates usw. finden Sie im Internet:
<http://www.fujitsu-siemens.com>

Are there ...

... any technical problems or other
questions you need clarified?

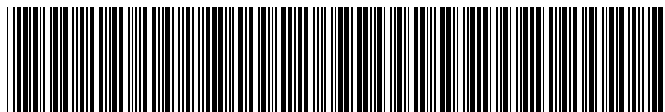
Please contact
our Help Desk (see Warranty Booklet).

The latest information on our products, tips, updates, etc., can be found on the Internet under:
<http://www.fujitsu-siemens.com>

Dieses Handbuch wurde auf Recycling-Papier gedruckt.
This manual has been printed on recycled paper.
Ce manuel est imprimé sur du papier recyclé.
Este manual ha sido impreso sobre papel reciclado.
Questo manuale è stato stampato su carta da riciclaggio.
Denna handbok är tryckt på recyclingpapper.
Dit handboek werd op recycling-papier gedrukt.

Herausgegeben von/Published by
Fujitsu Siemens Computers GmbH

Bestell-Nr./Order No.: **A26361-K903-Z100-1-5E19**
Printed in Taiwan
AG 0303 03/03



A26361-K903-Z100-1-5E19

P17-1
LCD-Bildschirm
LCD monitor

Betriebsanleitung
Operating Manual

Ausgabe März 2003
March 2003 edition

Deutsch

English

TCO'03

VESA, DDC und DPMS sind eingetragene Warenzeichen der Video Electronics Standards Association.

Alle Rechte vorbehalten, insbesondere (auch auszugsweise) die der Übersetzung, des Nachdrucks, der Wiedergabe durch Kopieren oder ähnliche Verfahren.

Zu widerhandlungen verpflichten zu Schadenersatz.

Alle Rechte vorbehalten, insbesondere für den Fall der Patenterteilung oder GM-Eintragung.

Liefermöglichkeiten und technische Änderungen vorbehalten.

Dieses Handbuch wurde erstellt von
cognitas. Gesellschaft für Technik-Dokumentation mbH
www.cognitas.de

Copyright © Fujitsu Siemens Computers GmbH 2003

VESA, DDC and DPMS are registered trademarks of Video Electronics Standards Association.

All rights, including rights of translation, reproduction by printing, copying or similar methods, even of parts are reserved.

Offenders will be liable for damages.

All rights, including rights created by patent grant or registration of a utility model or design, are reserved.

Delivery subject to availability. Right of technical modification reserved.

This manual was produced by
cognitas. Gesellschaft für Technik-Dokumentation mbH
www.cognitas.de

Inhalt

Einleitung.....	1
Darstellungsmittel	2
Wichtige Hinweise	2
Sicherheitshinweise	2
Reinigung	3
Transport	4
Netzleitung.....	4
Energy Star-Richtlinien	4
CE-Kennzeichnung	4
Entsorgung und Recycling.....	5
Überprüfen der Lieferung.....	5
Einrichten eines ergonomischen Bildschirmarbeitsplatzes.....	6
Montage und Demontage des Bildschirmfußes.....	7
Unterteil des Bildschirmfußes montieren/demontieren	7
Ganzen Bildschirmfuß demontieren	8
Anschließen des Bildschirms	8
Leitungen an den Bildschirm anschließen.....	9
Leitungen an den Computer anschließen.....	10
Bedienen des Bildschirms	10
Höhe, Neigung und Drehung einstellen.....	10
Hochformat einstellen	11
Bildschirm ein-/ausschalten	11
Hinweise zum Power-Management.....	12
Bildschirmeinstellungen ändern	12
Hinweise zur ergonomischen Farbeinstellung.....	18
Technische Daten.....	19
VESA-DDC-kompatible VGA-Schnittstelle.....	20
Voreingestellte Betriebsarten	20
Bildschirmanschluss D-SUB	21
Bildschirmanschluss DVI-D.....	21
Fehlerbehandlung.....	22

Einleitung

Ihr neuer LCD-Bildschirm (Liquid Crystal Display) P17-1 verfügt über zahlreiche nützliche Eigenschaften und Funktionen, z. B.:

- TFT-Display (Thin Film Transistor; Aktiv-Matrix)
- geringer Platzbedarf wegen geringer Gehäusetiefe
- optimale ergonomische Eigenschaften (absolute Verzerrungsfreiheit, exzellente Schärfe und Farbreinheit bis in die Ecken)
- hohe Helligkeit und guter Kontrast
- hohe Auflösung (1280x1024) für die Darstellung des Informationsgehalts eines herkömmlichen 19-Zoll-Bildschirms mit CRT-Bildröhre (Cathode Ray Tube)
- Darstellung von bis zu 16,7 Mio. Farben (in Verbindung mit einer entsprechenden Grafikkarte)
- automatische Abstimmung der Horizontalfrequenzen von 30 bis 82 kHz und der Bildwiederholffrequenzen (Vertikalfrequenzen) von 55 bis 75 Hz (absolut flimmerfrei)
- digitale Bildschirmsteuerung mit Mikroprozessor für die Speicherung von 33 verschiedenen Darstellungsmodi
- Farbeinstellung zur Anpassung der Bildschirmdarstellung an Druckwiedergabe und individuelle Sehgewohnheiten
- komfortable Bedienung über integriertes OSD-Menü (On-Screen-Display)
- VESA-DDC-Kompatibilität
- VESA-FPMPI-Kompatibilität (Flat Panel Monitor Physical Mounting Interface) - mechanische Schnittstelle zu Schwenkarm und Wandhalterung
- Plug&Play-Fähigkeit
- Power-Management zur Reduzierung der Leistungsaufnahme bei Inaktivität des Computers
- Einhaltung der Empfehlungen nach TCO '03

Der Bildschirm erfüllt in Positivdarstellung (dunkle Zeichen auf hellem Hintergrund) die ergonomischen Anforderungen für das GS-Zeichen.

In dieser Betriebsanleitung finden Sie wichtige Informationen, die Sie für die Inbetriebnahme und Bedienung Ihres LCD-Bildschirms benötigen.

Für die Ansteuerung des LCD-Bildschirms P17-1 ist eine Grafikkarte (Bildschirm-Controller) mit VGA-Schnittstelle oder eine digitale Grafikkarte mit DVI-Schnittstelle erforderlich. Der Bildschirm verarbeitet die Daten, die ihm von der Grafikkarte geliefert werden. Für die Einstellung der Modi (Auflösung und Bildwiederholffrequenz) ist die Grafikkarte bzw. die zugehörige Treiber-Software zuständig.

Wenn Sie den Bildschirm das erste Mal in Betrieb nehmen, sollten Sie die Bildschirmanzeige optimal an die verwendete Grafikkarte anpassen und Ihren Bedürfnissen entsprechend einstellen (siehe Abschnitt "Bildschirmeinstellungen ändern" im Kapitel "Bedienen des Bildschirms").

Zielgruppe

Um die beschriebenen Arbeiten auszuführen, müssen Sie kein "Fachmann" sein. Beachten Sie aber unbedingt das Kapitel "Wichtige Hinweise" in der Betriebsanleitung des Computers und in dieser Betriebsanleitung!

Bei Problemen wenden Sie sich bitte an Ihre Verkaufsstelle oder unseren Help Desk.

Weitere Informationen

Wie Sie Auflösungen und Bildwiederholffrequenzen einstellen, entnehmen Sie bitte den Dokumentationen Ihrer Grafikkarte bzw. der dazugehörigen Treiber-Software.

Darstellungsmittel

In diesem Handbuch werden folgende Darstellungsmittel verwendet.



kennzeichnet Hinweise, bei deren Nichtbeachtung Ihre Gesundheit, die Funktionsfähigkeit Ihres Gerätes oder die Sicherheit Ihrer Daten gefährdet ist.



kennzeichnet zusätzliche Informationen und Tipps.

► kennzeichnet einen Arbeitsschritt, den Sie ausführen müssen.

"Anführungszeichen" kennzeichnen Kapitelnamen und Begriffe, die hervorgehoben werden sollen.

Kursive Schrift kennzeichnet Dateinamen und Menüpunkte.

Wichtige Hinweise



In diesem Kapitel finden Sie Sicherheitshinweise, die Sie beim Umgang mit Ihrem Bildschirm unbedingt beachten müssen.

Sicherheitshinweise

Dieses Gerät entspricht den einschlägigen Sicherheitsbestimmungen für Einrichtungen der Informationstechnik, einschließlich elektrischer Büromaschinen für den Einsatz in Büroumgebung. Falls Sie Fragen haben, ob Sie das Gerät in der vorgesehenen Umgebung aufstellen können, wenden Sie sich bitte an Ihre Verkaufsstelle oder an unseren Help Desk.

- Die Display-Oberfläche des LCD-Bildschirms ist druck- und kratzempfindlich. Behandeln Sie deshalb die Display-Oberfläche vorsichtig, um bleibende Schäden (Newton-Ringe, Kratzer) zu vermeiden.
- Wenn das Gerät aus kalter Umgebung in den Betriebsraum gebracht wird, kann Betauung auftreten. Warten Sie, bis das Gerät temperaturangepasst und absolut trocken ist, bevor Sie es in Betrieb nehmen.
- Beachten Sie beim Aufstellen und vor Betrieb des Gerätes die Hinweise für die Umgebungsbedingungen im Kapitel "Technische Daten" und das Kapitel "Einrichten eines ergonomischen Bildschirmarbeitsplatzes".
- Um eine ausreichende Belüftung zu gewährleisten, müssen die Zuluft- und Abluftöffnungen des Bildschirms unbedingt freigehalten werden.
- Das Gerät stellt sich automatisch auf eine Netzspannung im Bereich von 100 V bis 240 V ein. Stellen Sie sicher, dass die örtliche Netzspannung diesen Bereich weder unter- noch überschreitet.
- Stellen Sie sicher, dass die Steckdose am Bildschirm oder die Schutzkontakt-Steckdose der Hausinstallation frei zugänglich ist.
- Der Ein-/Ausschalter trennt das Gerät nicht von der Netzspannung. Zur vollständigen Trennung von der Netzspannung müssen Sie den Netzstecker ziehen.

- Verlegen Sie die Leitungen so, dass sie keine Gefahrenquelle (Stolpergefahr) bilden und nicht beschädigt werden. Beachten Sie beim Anschließen des Gerätes die entsprechenden Hinweise im Kapitel "Anschließen des Bildschirms".
- Wenn Sie eine andere als die mitgelieferte Datenleitung verwenden, achten Sie darauf, dass die Leitung ausreichend abgeschirmt ist. CE-Konformität sowie eine optimale Bildqualität werden nur mit der mitgelieferten Datenleitung gewährleistet.
- Während eines Gewitters dürfen Sie Datenübertragungsleitungen weder anschließen noch lösen.
- Achten Sie darauf, dass keine Gegenstände (z. B. Schmuckkettchen, Büroklammern etc.) oder Flüssigkeiten in das Innere des Gerätes gelangen (Gefahr von elektrischem Schlag, Kurzschluss).
- In Notfällen (z. B. bei Beschädigung von Gehäuse, Bedienelementen oder Netzleitung, bei Eindringen von Flüssigkeiten oder Fremdkörpern) schalten Sie das Gerät sofort aus, ziehen Sie den Netzstecker und verständigen Sie Ihre Verkaufsstelle oder unseren Help Desk.
- Die Hintergrundbeleuchtung des Bildschirms ist quecksilberhaltig. Bei Handhabung und Entsorgung sind die für Leuchtstoffröhren geltenden Sicherheitsbestimmungen zu beachten.
- Reparaturen am Gerät dürfen nur von autorisiertem Fachpersonal durchgeführt werden. Durch unbefugtes Öffnen und unsachgemäße Reparaturen können erhebliche Gefahren für den Benutzer entstehen (elektrischer Schlag, Brandgefahr).
- Stellen Sie nur die Bildschirmauflösungen und Bildwiederholfrequenzen ein, die im Kapitel "Technische Daten" angegeben sind. Wenn Sie andere Werte einstellen, kann der Bildschirm beschädigt werden. Wenden Sie sich im Zweifelsfall an Ihre Verkaufsstelle oder an unseren Help Desk.
- Heben Sie diese Betriebsanleitung zusammen mit dem Gerät auf. Wenn Sie das Gerät an Dritte weitergeben, geben Sie bitte auch die Betriebsanleitung weiter.

Reinigung

- Ziehen Sie den Netzstecker, bevor Sie den Bildschirm reinigen.
- Der Gehäuseinnenraum darf nur von einem Servicetechniker gereinigt werden.
- Verwenden Sie für die Reinigung kein Scheuerpulver und keine Kunststoff lösenden Reinigungsmittel.
- Lassen Sie keine Flüssigkeit in das Innere des Gerätes dringen.
- Achten Sie darauf, dass die Lüftungsschlitze am Bildschirm frei bleiben.
- Reinigen Sie die druck- und kratzempfindliche Display-Oberfläche des LCD-Bildschirms nur mit einem weichen, leicht angefeuchteten Tuch.

Zur Reinigung der Gehäuseoberfläche des Bildschirms ist ein trockenes Tuch ausreichend. Bei starker Verschmutzung kann ein feuchtes Tuch verwendet werden, das in Wasser mit mildem Spülmittel getaucht und gut ausgewrungen wurde.

Transport

- Transportieren Sie den Bildschirm vorsichtig und nur in der Originalverpackung oder einer anderen geeigneten Verpackung, die Schutz gegen Stoß und Schlag gewährt.
- Der LCD-Bildschirm darf keinesfalls herunterfallen (Glasbruchgefahr).

Netzleitung

Verwenden Sie die mitgelieferte Leitung, um sicheren Betrieb zu gewährleisten. Wenn es notwendig ist, die ursprünglich mitgelieferte Leitung zu ersetzen, sind die folgenden Richtlinien unbedingt zu beachten.

- Stecker und Buchse der Netzleitung müssen den Vorschriften von CEE-22 entsprechen.
- Die Leitung muss den VDE- bzw. HAR-Bestimmungen entsprechen. Das VDE- bzw. HAR-Zeichen ist auf der Kabelaußenhülle oder auf einer der inneren Leiterisolationshüllen zu finden.
- Für Geräte, die auf Schreibtischen, Tischen etc. aufgestellt werden, ist die Verwendung von Netzleitungsausführungen SVT bzw. SJT zulässig. Bei Aufstellung auf dem Fußboden sind ausschließlich SJT-Netzleitungen zulässig.
- Bei der Auswahl der Leitung ist der für das Gerät erforderliche Nennstrom zu beachten.

Energy Star-Richtlinien



Der Fujitsu Siemens LCD-Farbbildschirm P17-1 verfügt über ein Power-Management, das die Leistungsaufnahme im Standby-Modus, im Suspend-Modus und im OFF-Modus auf weniger als 3 W reduziert. Damit erfüllt der P17-1 die Bedingungen der US-Umweltschutzbehörde EPA (Environmental Protection Agency).

Die EPA schätzt, dass Computersysteme etwa 5 % der elektrischen Energie im Bürobereich verbrauchen; mit rasch wachsendem Anteil. Wenn alle Desktop-Computer und Peripheriegeräte einen Energiesparmodus für die Arbeitspausen besäßen, könnte dadurch jährlich für etwa 2 Milliarden US-Dollar elektrische Energie eingespart werden. Dadurch würden auch 20 Millionen Tonnen Kohlendioxid weniger in die Atmosphäre emittiert - dies entspricht dem Ausstoß von 5 Millionen Autos.

Als Energy Star-Partner hat die Fujitsu Siemens Computers GmbH festgestellt, dass dieses Produkt den Energy Star-Richtlinien zum Energiesparen entspricht.

CE-Kennzeichnung



Dieses Gerät erfüllt in der ausgelieferten Ausführung die Anforderungen der EG-Richtlinien 89/336/EWG "Elektromagnetische Verträglichkeit" und 73/23/EWG "Niederspannungsrichtlinie".

Entsorgung und Recycling

Dieses Gerät wurde weitestgehend aus Materialien hergestellt, die umweltschonend entsorgt und einem fachgerechten Recycling zugeführt werden können. Nach seinem Gebrauch wird das Gerät zurückgenommen, um es einer Wiederverwendung bzw. wertstofflichen Verwertung zuzuführen, soweit es in einem Zustand zurückgegeben wird, der dem bestimmungsgemäßen Gebrauch entspricht. Nicht verwertbare Geräteteile werden sachgemäß entsorgt.

Wenn Sie Fragen zur Entsorgung haben, wenden Sie sich bitte an Ihre Verkaufsstelle, an unseren Help Desk oder direkt an:

Deutschland	Belgien	Schweiz
Fujitsu Siemens Computers GmbH Remarketing und Recycling D-33106 Paderborn Tel.: +49 5251 / 81 80 10 Fax: +49 5251 / 81 80 15 http://www.fujitsu-siemens.de/wvm	RECUPEL Boulevard Reyers, 80 B-1030 Brussels Tel.: +32 2 / 706 86 16 Fax: +32 2 / 706 86 13 E-Mail: info@recupel.be http://www.recupel.be	SWICO Schweizerischer Wirtschaftsverband der Informations-, Kommunikations- und Organisationstechnik Eine Liste der SWICO- Abgabestellen finden Sie unter: http://www.swico.ch

Überprüfen der Lieferung

- ▶ Packen Sie alle Teile aus.
- ▶ Prüfen Sie den Verpackungsinhalt auf sichtbare Transportschäden.
- ▶ Prüfen Sie, ob die Lieferung mit den Angaben auf dem Lieferschein übereinstimmt. Zur vollständigen Lieferung des LCD-Bildschirms gehören:
 - ein Bildschirm
 - ein Bildschirmfuß
 - eine Abdeckung
 - eine Datenleitung (D-SUB)
 - eine Datenleitung (DVI-D)
 - eine Audioleitung
 - eine Netzleitung
 - eine CD mit Pivot-Software
 - eine Diskette für den Bildabgleich des Bildschirms
 - ein Garantieheft
 - diese Betriebsanleitung

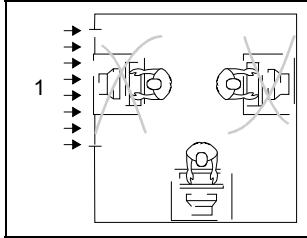
Wenn Sie Transportschäden oder Unstimmigkeiten zwischen Verpackungsinhalt und Lieferschein feststellen, informieren Sie unverzüglich Ihre Verkaufsstelle!



Wir empfehlen Ihnen, die Originalverpackung des Geräts nicht wegzuwerfen. Bewahren Sie sie für einen eventuellen Transport auf.

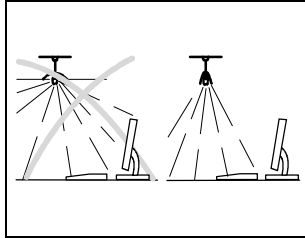
Einrichten eines ergonomischen Bildschirmarbeitsplatzes

Bevor Sie Ihr Gerät aufstellen, sollten Sie sich einen geeigneten Platz für das Arbeiten am Bildschirm auswählen. Beherzigen Sie die folgenden Ratschläge, wenn Sie einen Bildschirmarbeitsplatz einrichten.

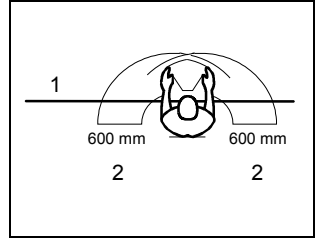


1 = Fenster

Vermeiden Sie Direktblendung und Reflexionsblendung.



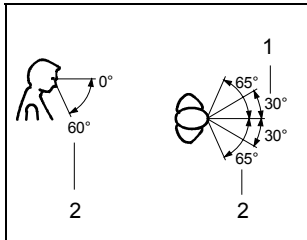
Vermeiden Sie Reflexionsblendung durch elektrische Lichtquellen.



1 = Tischkante

2 = Zulässiger Griffbereich

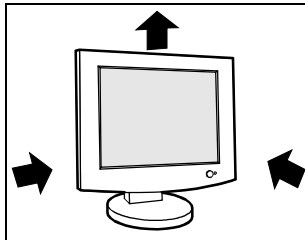
Platzieren Sie die Tastatur im optimalen Griffbereich.



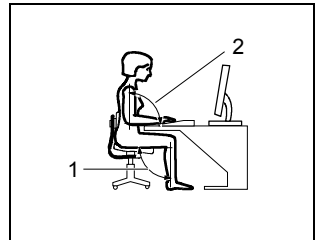
1 = Bevorzugter Sehraum

2 = Zulässiger Sehraum

Platzieren Sie den Bildschirm im bevorzugten Sehraum. Der Augenabstand zum Bildschirm sollte ca. 50 cm betragen.



Halten Sie die Be- und Entlüftungsflächen des Bildschirms frei.



1 = etwa 90° und größer

2 = etwa 90°

Achten Sie bitte auch auf die richtige Sitzhaltung.

Je nach Situation kann sich die Verwendung eines Schwenkarms oder einer Wandhalterung (VESA FPM/PMI) anbieten, die im Fachhandel erhältlich sind. Dazu muss der Bildschirmfuß vorher, wie im Kapitel "Montage und Demontage des Bildschirmfußes" erläutert, demontiert werden.

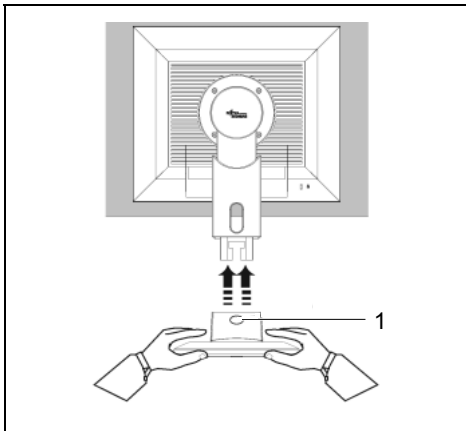
Montage und Demontage des Bildschirmfußes



Die Bildschirmoberfläche ist kratzempfindlich! Legen Sie den Bildschirm bei der Montage oder Demontage des Bildschirmfußes deshalb auf eine weiche Unterlage.

Unterteil des Bildschirmfußes montieren/demontieren

Bei Lieferung ist das Unterteil des Bildschirmfußes demontiert. Wenn Sie nicht einen Schwenkarm oder eine Wandbefestigung verwenden wollen, müssen Sie das Unterteil des Bildschirmfußes montieren.



Unterteil des Bildschirmfußes montieren

- ▶ Legen Sie den Bildschirm mit der Vorderseite auf eine weiche Unterlage.
- ▶ Stecken Sie das Unterteil des Bildschirmfußes in das Oberteil, bis es einrastet.

Unterteil des Bildschirmfußes demontieren

Wenn Sie den Bildschirm verpacken wollen, müssen Sie das Unterteil des Bildschirmfußes demontieren.

- ▶ Legen Sie den Bildschirm mit der Vorderseite auf eine weiche Unterlage.
- ▶ Drücken Sie auf den Entriegelungsknopf (1) und ziehen Sie das Unterteil ab.

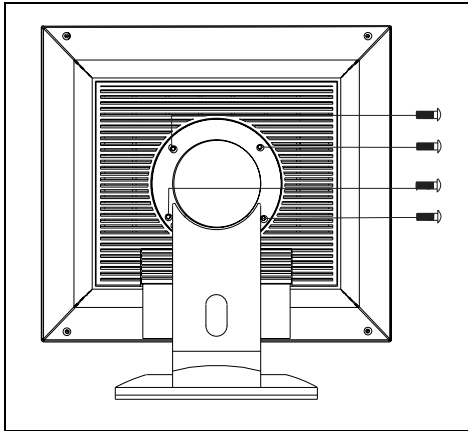
Ganzen Bildschirmfuß demontieren

Bevor Sie einen Schwenkarm oder eine Wandbefestigung verwenden können, müssen Sie den ganzen Bildschirmfuß demontieren:



Die Bildschirmoberfläche ist kratzempfindlich!

- ▶ Schalten Sie den Bildschirm aus und ziehen Sie den Netzstecker.



- ▶ Legen Sie den Bildschirm mit der Vorderseite auf eine weiche Unterlage.
- ▶ Entfernen Sie die Abdeckung und lösen Sie alle Leitungen.
- ▶ Lösen Sie die vier Schrauben an der Rückseite des Bildschirms.

Sie können jetzt einen Schwenkarm bzw. eine Wandhalterung gemäß VESA FPMPMI mit 100 mm Lochabstand montieren.

Wie Sie Schwenkarm bzw. Wandhalterung montieren, entnehmen Sie bitte der Dokumentation des Schwenkarmes bzw. der Wandhalterung.

Anschließen des Bildschirms



Beachten Sie die "Sicherheitshinweise" im Kapitel "Wichtige Hinweise" in dieser Betriebsanleitung.

CE-Konformität sowie eine optimale Bildqualität werden nur mit der mitgelieferten Datenleitung gewährleistet.

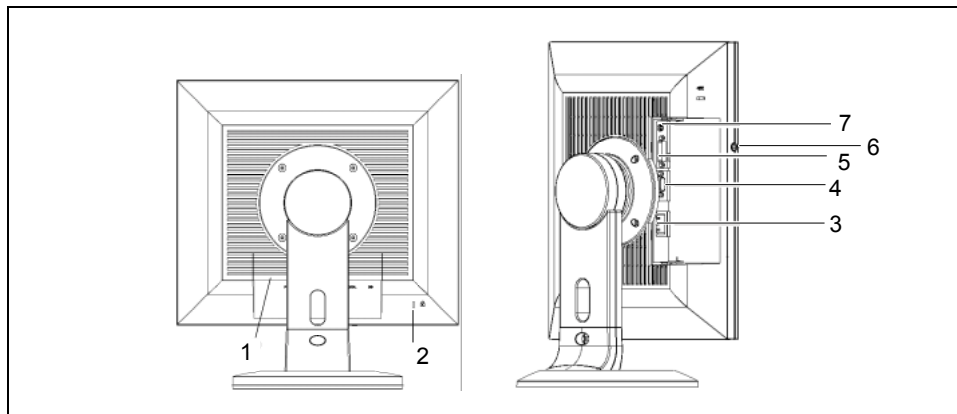
Die Öffnungen für die Zu- und Abluft dürfen nicht verdeckt werden!

Der Netzstecker des Computers muss gezogen sein!

- ▶ Stellen Sie sicher, dass der Bildschirm und der Computer ausgeschaltet sind.

Leitungen an den Bildschirm anschließen

Die Anschlüsse des Bildschirms sind durch eine Abdeckung geschützt. Bei Lieferung ist die Abdeckung nicht befestigt.



1 = Abdeckung

2 = Sicherheitsschlitz für "Kensington Lock"

3 = Netzanschlussbuchse

4 = D-SUB-Anschlussbuchse (ANALOG)

5 = DVI-D-Anschlussbuchse (DIGITAL)

6 = Kopfhörer-Anschlussbuchse

7 = AUDIO-IN-Anschlussbuchse

Die mitgelieferten Datenleitungen haben zwei 15-polige D-SUB-Stecker bzw. zwei 24-polige DVI-Stecker für den Anschluss am Bildschirm und am Computer.

- Wählen Sie die geeignete Datenleitung für Ihren Computer aus.

Digitale Grafikkarte mit DVI-Schnittstelle: DVI-Stecker

Grafikkarte mit VGA-Schnittstelle: D-SUB-Stecker

Informationen über die Anschlüsse und Schnittstellen des Computers finden Sie in der Betriebsanleitung Ihres Computers.



Nach dem Einschalten des Bildschirms müssen Sie mit dem OSD-Menü den gewünschten Eingang auswählen (siehe Kapitel "Bedienen des Bildschirms").

- Stecken Sie einen Stecker der Datenleitung an die D-SUB- (4) bzw. DVI-D-Anschlussbuchse (5) des Bildschirms und sichern Sie die Steckverbindung durch Anziehen der Sicherungsschrauben.
- Stecken Sie einen Stecker der Audioleitung in die Buchse AUDIO IN (7) am Bildschirm und achten Sie auf sicheres Einrasten.
- Stecken Sie die mitgelieferte Netzleitung an die Netzanschlussbuchse (3) des Bildschirms.
- Befestigen Sie die Abdeckung (1) über den Anschlüssen.



Im Sicherheitsschlitz (2) können Sie ein Schloss (Kensington Lock) befestigen, um den Bildschirm gegen Diebstahl zu sichern. Ein Kensington Lock gehört nicht zum Lieferumfang des Bildschirms.

Leitungen an den Computer anschließen

Informationen über die Anschlüsse und Schnittstellen des Computers finden Sie in der Betriebsanleitung Ihres Computers.



Wenn Ihr Computer zwei Bildschirmanschlüsse hat (Bildschirm-Controller "onboard" und separate Grafikkarte), so ist im Allgemeinen der Bildschirmanschluss der separaten Grafikkarte aktiv.

- ▶ Stecken Sie die Datenleitung an den (aktiven) Bildschirmanschluss des Computers und sichern Sie die Steckverbindung durch Anziehen der Sicherungsschrauben.
- ▶ Stecken Sie den anderen Stecker der Audioleitung in den Audioausgang des Computers.
- ▶ Stecken Sie den Stecker der mitgelieferten Netzleitung in die Bildschirmsteckdose des Computers oder in eine ordnungsgemäß geerdete Schutzkontakt-Steckdose und achten Sie auf sichere Steckverbindung.
- ▶ Stecken Sie den Netzstecker des Computers in eine ordnungsgemäß geerdete Schutzkontakt-Steckdose.



Wenn Sie den Bildschirm das erste Mal in Betrieb nehmen, sollten Sie die passenden Grafiktreiber für Ihre Anwendungsprogramme installieren. Informationen dazu finden Sie in der Dokumentation Ihrer Grafikkarte bzw. der dazugehörigen Treiber-Software.

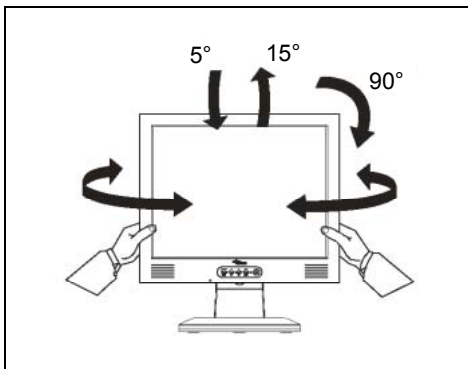
Bedienen des Bildschirms

Der Bildschirm bietet folgende Möglichkeiten, die es erlauben, ihn für den jeweiligen Benutzer und die jeweilige Situation optimal einzustellen.

Höhe, Neigung und Drehung einstellen

Der Bildschirm kann im Bereich von ca. 50 mm in seiner Höhe verstellt werden.

- ▶ Fassen Sie den Bildschirm mit beiden Händen am rechten und linken Gehäuserand und bewegen Sie ihn auf- oder abwärts.



Der Bildschirm kann in seiner Neigung um -5° (nach vorn) und $+15^\circ$ (nach hinten) aus seiner senkrechten Stellung verstellt werden.

- ▶ Fassen Sie den Bildschirm mit beiden Händen am rechten und linken Gehäuserand und bewegen Sie ihn in die gewünschte Neigung.

Der Bildschirm kann horizontal aus seiner Mittellage um 90° im Uhrzeigersinn gedreht werden.

- ▶ Fassen Sie den Bildschirm mit beiden Händen am rechten und linken Gehäuserand und drehen Sie ihn in die gewünschte Stellung.

Hochformat einstellen

Der Bildschirm kann aus der Position "Breitformat" (Landscape-Modus) in die Position "Hochformat" (Portrait-Modus) gedreht werden.

- ▶ Fassen Sie den Bildschirm mit beiden Händen am rechten und linken Gehäuserand, bewegen Sie ihn in die höchste Position und drehen Sie ihn im Uhrzeigersinn bis in die Hochformatposition.

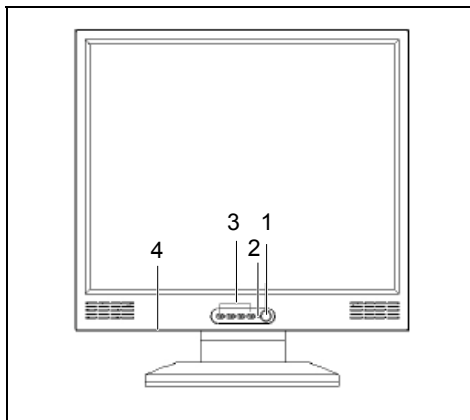


Damit auch der Bildschirminhalt im Portrait-Modus angezeigt wird, müssen Sie eine entsprechende Software (Pivot-Software) einsetzen. Diese Software ist im Lieferumfang enthalten (CD-ROM) und muss auf Ihrem Computer installiert werden.

Im OSD-Menü besteht die Möglichkeit, die OSD-Anzeige vom Landscape-Modus in den Portrait-Modus umzuschalten (siehe auch Abschnitt "Bildschirmeinstellung mit dem OSD-Menü").

Zur Rückstellung in den Landscape-Modus muss der Bildschirm gegen den Uhrzeigersinn gedreht werden. Im OSD-Menü kann die OSD-Anzeige wieder zurückgestellt werden.

Bildschirm ein-/ausschalten



- 1 = Ein-/Ausschalter
- 2 = Netzanzeige
- 3 = Tasten für das OSD-Menü (On-Screen-Display)
- 4 = Kopfhöreranschluss

Zum Ein- und Ausschalten des Bildschirms dient der Ein-/Ausschalter (1).

Die Netzanzeige (2) leuchtet grün, wenn der Bildschirm und der Computer eingeschaltet sind. Die Netzanzeige leuchtet orangefarben, wenn der Bildschirm kein Videosignal erhält bzw. sich im Energiesparmodus befindet. Die Netzanzeige erlischt, wenn der Bildschirm ausgeschaltet ist.

Bitte beachten Sie beim Einschalten des Computer-Systems die folgende Einschaltreihenfolge:

- ▶ Schalten Sie zuerst mit dem Ein-/Ausschalter (1) den LCD-Bildschirm ein.
- ▶ Schalten Sie dann den Computer ein.



Wenn Ihr Computer mit einem Power-Management (Energiesparmodus) ausgestattet ist, lesen Sie bitte auch den Abschnitt "Hinweise zum Power-Management" in diesem Kapitel.

Hinweise zum Power-Management

Wenn Ihr Computer mit einem Power-Management (Energiesparmodus) ausgestattet ist, kann Ihr Bildschirm diese Funktion voll unterstützen. Der Bildschirm unterscheidet dabei nicht zwischen den einzelnen Energiesparmodi des Computers (Standby-Modus, Suspend-Modus und OFF-Modus), da er in der Lage ist, sofort in den Modus mit dem höchsten Energiespareffekt zu schalten.

Stufe	EIN	Energiesparmodus
Netzanzeige	leuchtet grün	leuchtet orangefarben
Funktion	Bildschirm arbeitet normal	Bildschirm ist dunkel
Leistungsaufnahme	normal < 45 W	reduziert auf < 3 W

Wenn der Computer Inaktivität erkennt (keine Eingabe), gibt er an den Bildschirm ein entsprechendes Signal, das die Leistungsaufnahme reduziert (Energiesparmodus). Die Netzanzeige des Bildschirms ändert die Farbe, um die Statusänderung anzuzeigen.

Nach einer Eingabe am Computer wird der Bildschirminhalt bei voller Leistungsaufnahme wiederhergestellt.

Genauere Informationen über die Funktionsweise des Energiesparmodus entnehmen Sie bitte der Betriebsanleitung oder dem Technischen Handbuch Ihres Computers.



Wenn der Bildschirm durch das Power-Management in den Energiesparmodus geschaltet wird, bleibt eine Leistungsaufnahme von bis zu 3 W erhalten, um die Schaltung für die Wiederherstellung des Bildschirminhalts zu versorgen.

Um die Leistungsaufnahme vollständig auszuschalten, schalten Sie den Computer aus oder ziehen Sie den Stecker der Bildschirm-Netzleitung aus der Bildschirmsteckdose des Computers.

Bildschirmeinstellungen ändern

Wenn Sie den Bildschirm das erste Mal in Betrieb nehmen, sollten Sie die Bildschirmanzeige optimal an die verwendete Grafikkarte anpassen und Ihren Bedürfnissen entsprechend einstellen.

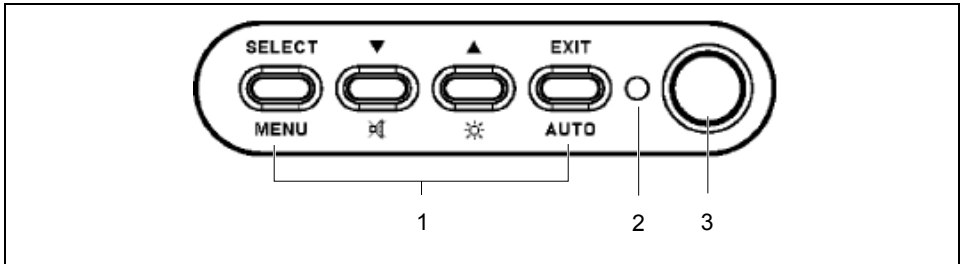
Bildschirmgrundeinstellung mit der mitgelieferten Diskette

Wenn Sie eines der Betriebssysteme Windows 95/98, Windows NT, Windows Me, Windows 2000, Windows XP oder OS/2 mit installierter Windows-Emulation verwenden, können Sie die Grundeinstellung des Bildschirms mit Hilfe der beiliegenden Diskette vornehmen.

- ▶ Legen Sie die mitgelieferte Diskette in das Diskettenlaufwerk.
- ▶ Rufen Sie die *Liesmich*-Datei auf der Diskette auf und folgen Sie den Anweisungen in der Datei.

Ihr Bildschirm müsste jetzt schon richtig eingestellt sein. Wenn Sie keines der genannten Betriebssysteme verwenden oder kleinere Korrekturen an der Bildschirmanzeige vornehmen wollen, dann ändern Sie die Bildschirmeinstellung mit dem OSD-Menü.

Bildschirmeinstellungen mit den Tasten des Bedienfeldes ändern



1 = Tasten für das OSD-Menü
(On-Screen-Display)

2 = Netzanzeige

3 = Ein-/Ausschalter

Mit den Tasten des Bedienfeldes können Sie bei ausgeschaltetem OSD-Menü die folgenden Bildschirmeinstellungen direkt vornehmen.

Selbstjustage des Bildschirms durchführen

- ▶ Drücken Sie bei ausgeschaltetem OSD-Menü die Taste AUTO für ca. 1 Sekunde.

Es erscheint die Meldung *Auto Processing*.

Bildqualität und Bildlage werden für Ihr System optimal eingestellt.

Hintergrundbeleuchtung einstellen

- ▶ Drücken Sie die Taste , um das Einstellfenster *Brightness* aufzurufen.
- ▶ Drücken Sie die Taste oder , um die Helligkeit einzustellen.

Dieses Einstellfenster kann auch aufgerufen werden, wenn das OSD-Menü gesperrt ist.

Stummschaltung aktivieren / deaktivieren

- ▶ Drücken Sie die Taste , um den Ton aus- bzw. wieder einzuschalten.

Es erscheint eine Meldung, dass die Aktion ausgeführt wurde.

OSD-Menü sperren

Das OSD-Menü kann gesperrt werden, um unbeabsichtigte oder unbefugte Veränderungen an der Bildschirmeinstellung zu verhindern.

- ▶ Halten Sie die Taste SELECT/MENU einige Sekunden gedrückt, während Sie den Bildschirm über den Ein-/Ausschalter einschalten.

Es erscheint eine Meldung, dass die Aktion ausgeführt wurde.

Um das gesperrte OSD-Menü wieder freizugeben, verfahren Sie bitte auf die gleiche Weise.

Ein-/Ausschalter sperren

Der Ein-/Ausschalter kann gesperrt werden, um unbeabsichtigte oder unbefugte Veränderungen an der Bildschirmeinstellung zu verhindern.

- ▶ Halten Sie die beiden Tasten und gleichzeitig einige Sekunden gedrückt.

Es erscheint eine Meldung, dass die Aktion ausgeführt wurde.

Um den gesperrten Ein-/Ausschalter wieder freizugeben, verfahren Sie bitte auf die gleiche Weise.

Bildschirmeinstellung mit dem OSD-Menü

Mit den Tasten des Bedienfeldes können Sie das integrierte OSD-Menü (On-Screen Display) am Bildschirm aufrufen und bedienen.

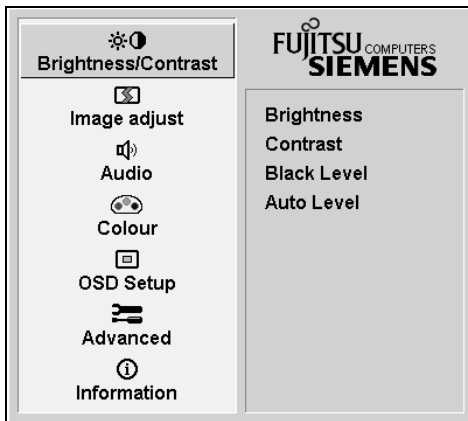


Das OSD-Menü gibt es in verschiedenen Sprachen. In der folgenden Beschreibung werden die englischen Menübezeichnungen verwendet (Standardeinstellung). Mit der OSD-Funktion *Language* im Menü *OSD Setup* können Sie eine andere Sprache auswählen.

Um eine Einstellung über das OSD-Menü vorzunehmen, gehen Sie folgendermaßen vor:

- ▶ Drücken Sie die Taste SELECT/MENU, um das OSD-Menü zu aktivieren.

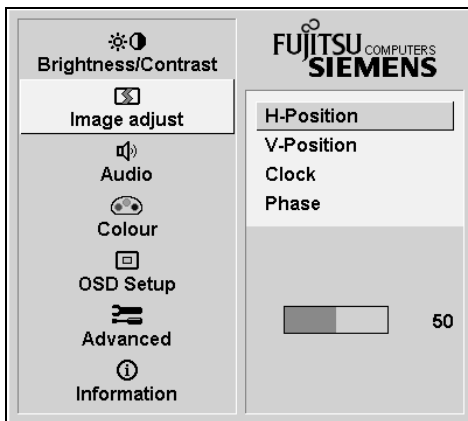
Am Bildschirm erscheint das Hauptmenü (links) mit Symbolen für die Einstellfunktionen.



Das erste Symbol (*Brightness/Contrast*) ist markiert. Im rechten Teil der Anzeige sehen Sie die dazugehörigen Funktionen.

- ▶ Drücken Sie gegebenenfalls die Tasten ▼ oder ▲, um ein anderes Symbol zu markieren (z. B. *Image adjust*).
- ▶ Drücken Sie die Taste SELECT/MENU, um das markierte Symbol auszuwählen.

Das entsprechende Einstellfenster (hier: *Image adjust*) wird angezeigt (rechts).



Die erste Funktion (*H-Position*) ist markiert.

- ▶ Drücken Sie gegebenenfalls die Tasten ▼ oder ▲, um eine andere Funktion zu markieren.
- ▶ Drücken Sie die Taste SELECT/MENU, um die markierte Funktion auszuwählen.
- ▶ Drücken Sie die Taste ▼ oder ▲, um den Wert für die ausgewählte Funktion einzustellen.
- ▶ Drücken Sie die Taste EXIT/AUTO, um die Funktion zu verlassen.
- ▶ Drücken Sie gegebenenfalls die Tasten ▼ oder ▲, um eine andere Funktion zu markieren, oder drücken Sie die Taste EXIT/AUTO, um in das Hauptmenü zurückzukehren.


Alle Änderungen werden automatisch gespeichert.

Wenn Sie andere Einstellungen ändern wollen, wählen Sie die entsprechende Funktion aus dem OSD-Hauptmenü. Alle Einstellmöglichkeiten des Hauptmenüs werden im Folgenden beschrieben.



Im Folgenden wird das OSD-Menü für den analogen Betrieb des Bildschirms beschrieben. Beim digitalen Betrieb sind einige der Funktionen nicht vorhanden, da sie auf Grund der digitalen Übertragungstechnik nicht erforderlich sind.


Helligkeit und Kontrast einstellen

	Einstellfenster <i>Brightness / Contrast</i> aufrufen
Brightness	Helligkeit der Anzeige einstellen Mit dieser Funktion verändern Sie die Helligkeit der Hintergrundbeleuchtung.
Contrast	Kontrast der Anzeige einstellen Mit dieser Funktion verändern Sie den Kontrast von hellen Farbtönen.
Black Level	Helligkeit der Anzeige einstellen Mit dieser Funktion verändern Sie den Kontrast von dunklen Farbtönen.
Auto Level	Helligkeit der Anzeige einstellen Mit dieser Funktion lassen Sie den Kontrast automatisch einstellen. Drücken Sie die Taste SELECT/MENU, um die Funktion auszuführen.




Wenn der Kontrast zu hoch eingestellt ist, kann man helle Flächen nicht mehr von sehr hellen Flächen unterscheiden. Wenn der Kontrast zu niedrig eingestellt ist, wird die maximale Helligkeit nicht erreicht.


Bildgröße und Bildposition einstellen

	Einstellfenster <i>Image adjust</i> aufrufen
H-Position	Horizontale Bildposition einstellen Mit dieser Funktion verschieben Sie das Bild nach links oder nach rechts.
V-Position	Vertikale Bildposition einstellen Mit dieser Funktion verschieben Sie das Bild nach oben oder nach unten.
Clock	Synchronisation einstellen Mit dieser Funktion justieren Sie die Bildbreite, um vertikale Bildstörungen zu beheben.
Phase	Bildstörungen beheben Mit dieser Funktion nehmen Sie eine Feinabstimmung Ihres Bildschirms vor, um Bildstörungen zu beheben.


Lautstärke einstellen

	Einstellfenster <i>Audio</i> aufrufen
Volume	Lautstärke für die Wiedergabe über die eingebauten Lautsprecher einstellen
Mute	Lautsprecher aus- oder einschalten


Farbtemperatur und Farben einstellen

	Einstellfenster <i>Colour</i> aufrufen
	<p>Farbtemperatur auswählen</p> <p>Mit Hilfe der Farbtemperatur wird die "Wärme" der Bildschirmfarben eingestellt. Die Farbtemperatur wird in K (= Kelvin) gemessen. Sie können wählen zwischen <i>sRGB</i>, <i>6500 K</i>, <i>7500 K</i>, <i>9300 K</i>, <i>Native</i> und <i>Custom Colour</i>.</p> <p><i>sRGB</i> = Farbdarstellung nach dem sRGB-Standard</p> <p><i>Native</i> = Ursprüngliche Farbe des LCD-Displays</p> <p><i>Custom Colour</i> = Benutzerdefinierte Farben</p> <p>In der benutzerdefinierten Einstellung können Sie die Farbanteile der Grundfarben (Rot, Grün, Blau) nach Bedarf verändern.</p>


Darstellung des OSD-Menüs einstellen

	Einstellfenster <i>OSD Setup</i> aufrufen
Language	<p>Sprache für das OSD-Menü einstellen</p> <p>Mit dieser Funktion wählen Sie zwischen Englisch (Standardeinstellung), Französisch, Deutsch, Italienisch und Spanisch als Sprache für das OSD-Menü.</p>
OSD H-Position	<p>Horizontale Position des OSD-Menüs einstellen</p> <p>Mit dieser Funktion verschieben Sie das OSD-Menü nach links oder rechts.</p>
OSD V-Position	<p>Vertikale Position des OSD-Menüs einstellen</p> <p>Mit dieser Funktion verschieben Sie das OSD-Menü nach oben oder unten.</p>
OSD Timeout	<p>Dauer der Anzeige des OSD-Menüs einstellen</p> <p>Mit dieser Funktion wählen Sie einen Wert zwischen 10 und 120 Sekunden.</p> <p>Wenn die eingestellte Zeit abgelaufen ist, ohne dass eine Einstellung vorgenommen wurde, wird das OSD-Menü automatisch ausgeblendet.</p>
OSD Rotation	<p>Anzeigeformat des OSD-Menüs einstellen</p> <p>Mit dieser Funktion schalten Sie das OSD-Menü vom Hochformat ins Breitformat und umgekehrt.</p> <p><i>Off</i> = Das OSD-Menü wird im Breitformat (Landscape-Modus) angezeigt.</p> <p><i>On</i> = Das OSD-Menü wird im Hochformat (Portrait-Modus) angezeigt.</p>

Funktionen im Menü "Advanced" einstellen

	Einstellfenster <i>Advanced</i> aufrufen
Input select	Eingangssignal auswählen Mit dieser Funktion schalten Sie den Bildschirm vom analogen in den digitalen Betrieb und umgekehrt. Voraussetzung ist, dass die verwendete Grafikkarte diesen Betrieb unterstützt.
Resolution Notifier	Bildschirminformationen anzeigen Die optimale Auflösung für diesen Bildschirm ist 1280 x 1024 Pixel. Bei eingeschalteter Funktion (<i>On</i>) erscheint nach ca. 30 Sekunden eine Meldung am Bildschirm, wenn eine andere Auflösung eingestellt ist. Ändern Sie die Auflösung in 1280 x 1024, um eine optimale Bildqualität zu erzielen. Bei ausgeschalteter Funktion (<i>Off</i>) erscheint keine Meldung.
Factory Recall	Werkseinstellungen aktivieren Mit dieser Funktion werden alle Einstellungen ohne Nachfrage auf die Werkseinstellungen zurückgesetzt. Drücken Sie die Taste SELECT/MENU, um die Funktion auszuführen. Es erscheint die Meldung <i>Auto Processing</i> .

Informationen anzeigen

	Einstellfenster <i>Information</i> aufrufen Mit dieser Funktion werden Modellbezeichnung, Seriennummer, Auflösung, H/V-Frequenz, Eingangssignal und Polarität des Synchronisationssignals angezeigt.
---	---

Hinweise zur ergonomischen Farbeinstellung

Wenn Sie in Ihren Anwendungsprogrammen Farben für den Bildschirm einstellen, sollten Sie die folgenden Hinweise beachten.

Die Grundfarben Blau und Rot auf dunklem Hintergrund erreichen nicht den Mindestkontrast von 3:1 und sind deshalb für dauernde Text- und Dateneingabe nicht geeignet.

Bei Einsatz von mehreren Farben für Zeichen und Hintergrund bei voller Aussteuerung der Primärfarben können Sie gut geeignete Farbkombinationen aus folgender Tabelle wählen:

Hintergrund	Zeichen							
	schwarz	weiß	purpur	blau	cyan	grün	gelb	rot
schwarz		+	+	-	+	+	+	-
weiß	+		+	+	-	-	-	+
purpur	+	+		-	-	-	-	-
blau	-	+	-		+	-	+	-
cyan	+	-	-	+		-	-	-
grün	+	-	-	+	-		-	-
gelb	+	-	+	+	-	-		+
rot	-	+	-	-	-	-	+	

- + Farbkombination gut geeignet
- Farbkombination nicht geeignet, da entweder Farborte zu nah beieinander liegen, dünnlinige Zeichen nicht erkennbar sind oder hohe Anforderungen an den Scharfeinstellungsmechanismus der Augen gestellt werden.

Technische Daten

Abmessungen und Gewicht (LCD-Bildschirm)

Sichtbare Diagonale:	43 cm
Punktabstand:	0,264 mm
Bildgröße:	337,9 mm x 270,3 mm
Maximale Auflösung:	1280 x 1024 Punkte
Abmessungen (B x H x T) inkl. Bildschirmfuß:	397,3 mm x 439,5 - 509,5 mm x 240 mm
Abmessungen Karton (B x H x T):	490 mm x 214 mm x 560 mm
Gewicht:	ca. 6,5 kg
Zubehör:	Netzleitung (1,8 m) D-SUB-Datenleitung (1,8 m) DVI-D-Datenleitung (1,8 m) Audiobleitung (1,8 m)

Speicherbare Darstellungsmodi: 33

Elektrische Kennwerte

Video:	Analog, Positiv, 0,7 V _{ss} , 75 Ω Digital: DVI-D
Synchronisation:	Separate Sync. TTL, positiv oder negativ
Horizontalfrequenz:	30 kHz 82 kHz (Multi-Scan)
Bildwiederholffrequenz:	55 Hz 75 Hz
Maximale Pixelrate:	135 MHz
Spannungsversorgung:	automatisch umschaltend 100 V - 240 V, 50 Hz - 60 Hz ± 2 Hz, 1,5 A - 0,7 A
Gesamtleistungsaufnahme:	< 45 W im Normalbetrieb < 3 W im Energiesparmodus (Standby-Modus, Suspend-Modus und OFF-Modus)
Tonausgabe:	1,5 W links; 1,5 W rechts

Umgebungsbedingungen

Klimaklasse 3K2, DIN IEC 721	
Nennbetriebsbereich:	15 °C 35 °C
Luftfeuchtigkeit:	20 % 85 %
Grenzbetriebsbereich:	5 °C 35 °C
Luftfeuchtigkeit:	20 % 85 %

Betaung ist in beiden Fällen nicht zulässig.

VESA-DDC-kompatible VGA-Schnittstelle

Der Bildschirm ist mit einer VESA-DDC-kompatiblen VGA-Schnittstelle ausgestattet. VESA-DDC (Video Electronics Standard Association, Display Data Channel) dient als Kommunikations-Schnittstelle zwischen Bildschirm und Computer. Wenn Ihr Computer mit einer VESA-DDC-kompatiblen VGA-Schnittstelle ausgerüstet ist, dann kann er automatisch die Daten für den optimalen Betrieb aus Ihrem Bildschirm auslesen und die entsprechenden Einstellungen vornehmen.



Wenn der Bildschirm P17-1 im Auswahlm Menü für Bildschirme noch nicht angezeigt wird, kann alternativ der folgende Bildschirm ausgewählt werden:

Fujitsu Siemens 4311FA, 4312 FA, 43B1-M

Voreingestellte Betriebsarten



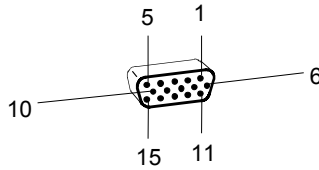
Für die aufgeführten Betriebsarten sind die Bildlage und Bildgröße werkseitig optimal eingestellt. Je nach eingesetzter Grafikkarte können sich Veränderungen der Bildlage oder Bildgröße ergeben. In diesem Fall können Sie die Einstellungen ändern und speichern (siehe "Bedienen des Bildschirms").

Von den voreingestellten Betriebsarten sind die folgenden die gebräuchlichsten:

Horizontalfrequenz	Bildwiederholfrequenz	Bildschirmauflösung
31,5 kHz	70 Hz	720 x 400
31,5 kHz	60 Hz	640 x 480
37,5 kHz	75 Hz	640 x 480
37,9 kHz	60 Hz	800 x 600
46,9 kHz	75 Hz	800 x 600
48,4 kHz	60 Hz	1024 x 768
60,0 kHz	75 Hz	1024 x 768
60,0 kHz	60 Hz	1280 x 1024
79,9 kHz	75 Hz	1280 x 1024

Aus ergonomischen Gründen ist eine Bildschirmauflösung von 1280 x 1024 Punkten zu empfehlen. Technologiebedingt (Aktiv-Matrix) bietet ein LCD-Bildschirm auch bei einer Bildwiederholfrequenz von 60 Hz ein absolut flimmerfreies Bild.

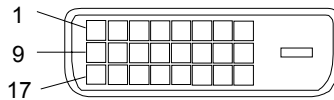
Bildschirmanschluss D-SUB



Stift	Bedeutung
1	Videoeingang Rot
2	Videoeingang Grün
3	Videoeingang Blau
4	Masse
5	Masse
6	Video Masse Rot
7	Video Masse Grün
8	Video Masse Blau

Stift	Bedeutung
9	+5 V (DDC)
10	Masse Sync.
11	Masse
12	DDC-Daten
13	H-Sync.
14	V-Sync.
15	DDC-Takt

Bildschirmanschluss DVI-D



Stift	Bedeutung
1	TMDS Data2-
2	TMDS Data2+
3	TMDS Data 2/4 Shield
4	Not connected
5	Not connected
6	DDC Clock
7	DDC Data
8	Analogue Vertical Sync

Stift	Bedeutung
9	TMDS Data1-
10	TMDS Data1+
11	TMDS Data 1/3 Shield
12	Not connected
13	Not connected
14	+5V Power
15	Ground
16	Hot Plug Detect



Stift	Bedeutung
17	TMDS Data0-
18	TMDS Data0+
19	TMDS Data 0/5 Shield
20	Not connected
21	Not connected
22	TMDS Clock Shield
23	TMDS Clock +
24	TMDS Clock -

Fehlerbehandlung

Bei Auftreten eines Fehlers überprüfen Sie zunächst die im Folgenden genannten Punkte. Falls das Fehlerbild dadurch noch nicht beseitigt wurde, sollte der Bildschirm nach Möglichkeit an einem anderen Computer und/oder mit einer anderen Datenleitung geprüft werden.

Wenn Sie das Problem nicht lösen können, verständigen Sie bitte unseren Help Desk.

Haben Sie dieses Problem?	Überprüfen Sie die genannten Punkte:
Keine Bildschirmanzeige (Netzanzeige leuchtet nicht)	<ul style="list-style-type: none"> ▶ Prüfen Sie, ob der Bildschirm eingeschaltet ist. ▶ Prüfen Sie, ob die Netzleitung des Bildschirms richtig gesteckt ist. ▶ Prüfen Sie, ob der Computer eingeschaltet ist.
Keine Bildschirmanzeige (Netzanzeige leuchtet)	<ul style="list-style-type: none"> ▶ Prüfen Sie, ob der Computer eingeschaltet ist. ▶ Prüfen Sie, ob die Datenleitung des Bildschirms fest mit dem Bildschirmanschluss des Computers verschraubt ist. ▶ Drücken Sie eine beliebige Taste der Computer-Tastatur - eventuell ist der Computer im Energiesparmodus. ▶ Verändern Sie die Helligkeit und/oder den Kontrast, bis Sie ein Bild erhalten.
Meldung: No Signal	<ul style="list-style-type: none"> ▶ Prüfen Sie, ob die Datenleitung des Bildschirms fest mit dem Bildschirmanschluss des Computers verschraubt ist. ▶ Prüfen Sie, ob der Computer eingeschaltet ist.
Meldung: Frequency out of range: ## kHz / ## Hz Please change the display mode to 1280x1024 with 60 Hz.	<p>Das Eingangssignal (Horizontalfrequenz und Bildwiederholffrequenz) am angezeigten Eingang entspricht nicht den technischen Daten des Bildschirms.</p> <ul style="list-style-type: none"> ▶ Stellen Sie mit Hilfe der Computer-Software gültige Frequenzen ein (siehe Dokumentation Ihres Computers oder Ihrer Grafikkarte).
Bildposition ist nicht korrekt	<p>Der Bildschirm erkennt eine noch nicht eingestellte Betriebsart (siehe "Technische Daten").</p> <ul style="list-style-type: none"> ▶ Drücken Sie die Taste EXIT/AUTO, um die Selbstjustage des Bildschirms durchzuführen. ▶ Stellen Sie die Bildlage über das OSD-Menü richtig ein (siehe "Bedienen des Bildschirms").

Haben Sie dieses Problem?	Überprüfen Sie die genannten Punkte:
Bild zittert	<ul style="list-style-type: none"> ▶ Prüfen Sie, ob die Datenleitung des Bildschirms fest mit dem Bildschirmanschluss des Computers verschraubt ist. ▶ Drücken Sie die Taste EXIT/AUTO, um die Selbstjustage des Bildschirms durchzuführen.
Bildstörungen (vertikale Streifen) 	<ul style="list-style-type: none"> ▶ Drücken Sie die Taste EXIT/AUTO, um die Selbstjustage des Bildschirms durchzuführen.
Bildstörungen (horizontale Streifen, Grießeln) 	<ul style="list-style-type: none"> ▶ Drücken Sie die Taste EXIT/AUTO, um die Selbstjustage des Bildschirms durchzuführen.
Bildschirmanzeige wird dunkler	<p>Die Lebensdauer der Hintergrundbeleuchtung ist begrenzt. Sollte Ihre Bildschirmanzeige zu dunkel werden, dann muss die Hintergrundbeleuchtung ausgetauscht werden.</p> <ul style="list-style-type: none"> ▶ Wenden Sie sich bitte an unseren Help Desk.
Helle oder dunkle Bildpunkte	<p>Nach dem heutigen Stand der Produktionstechnik kann eine absolut fehlerfreie Bildschirmanzeige nicht garantiert werden. Es können einige wenige konstant helle oder dunkle Bildpunkte vorhanden sein. Die maximal zulässige Anzahl solcher fehlerhaften Bildpunkte wird durch die strenge internationale Norm ISO 13406-2 (Klasse II) festgelegt.</p> <p>Beispiel: Ein 17"-Flachbildschirm mit der Auflösung 1280 x 1024 hat $1280 \times 1024 = 1310720$ Bildelemente (Pixel). Jedes Bildelement besteht aus drei Bildpunkten (Rot, Grün und Blau), sodass sich fast 4 Millionen Bildpunkte (Subpixel / Dots) ergeben.</p> <p>Laut ISO 13406-2 (Klasse II) dürfen maximal 6 Bildelemente und zusätzlich 7 Bildpunkte defekt sein, d. h. in Summe 25 fehlerhafte Bildpunkte. Das ist ein Anteil von ca. 0,00062 % der gesamten Bildpunkte!</p>

TCO'03



Congratulations

The display you have just purchased carries the TCO'03 Displays label. This means that your display is designed, manufactured and tested according to some of the strictest quality and environmental requirements in the world. This makes for a high performance product, designed with the user in focus that also minimizes the impact on our natural environment.

Some of the features of the TCO'03 Display requirements:

Ergonomics

- Good visual ergonomics and image quality in order to improve the working environment for the user and to reduce sight and strain problems. Important parameters are luminance, contrast, resolution, reflectance, colour rendition and image stability.

Energy

- Energy-saving mode after a certain time – beneficial both for the user and the environment
- Electrical safety

Emissions

- Electromagnetic fields
- Noise emissions

Ecology

- The product must be prepared for recycling and the manufacturer must have a certified environmental management system such as EMAS or ISO 14 000
- Restrictions on
 - chlorinated and brominated flame retardants and polymers
 - heavy metals such as cadmium, mercury and lead.

The requirements included in this label have been developed by TCO Development in cooperation with scientists, experts, users as well as manufacturers all over the world. Since the end of the 1980s TCO has been involved in influencing the development of IT equipment in a more user-friendly direction. Our labelling system started with displays in 1992 and is now requested by users and IT-manufacturers all over the world.

For more information, please visit: www.tcodevelopment.com