



- WARNING:** To reduce the risk of electric shock or damage to your equipment:
- Do not disable the power cord grounding plug. The grounding plug is an important safety feature.
- Plug the power cord in a grounded (earthed) outlet that is easily accessible at all times.
- Disconnect power from the monitor by unplugging the power cord from the electrical outlet.

- PERINGATAN:** Untuk mengurangi risiko sengatan listrik atau kerusakan perangkat:
- Jangan mematikan colokan pembumian kabel listrik. Colokan pembumian merupakan alat pengaman yang penting.
- Colokkan kabel listrik ke stopkontak yang dibumikan (grounded) dan mudah diakses setiap saat.
- Putuskan daya listrik dari monitor dengan melepaskan kabel listrik dari stopkontak listrik.

- AVISO:** Para reduzir o risco de choque elétrico ou danos ao equipamento:
- Não desative o plugue de aterramento do cabo de alimentação. O plugue de aterramento é um importante recurso de segurança.
- Ligue o cabo de alimentação em uma tomada aterrada que seja de fácil acesso sempre.
- Desligue o monitor desconectando o cabo de alimentação da tomada elétrica.

- AVVERTENZA:** Per ridurre il rischio di folgorazioni e danni all'apparecchiatura:
- Non scollegare il contatto di terra del connettore del cavo d'alimentazione. Il collegamento a terra è un'importante caratteristica di sicurezza.
- Inserire il cavo di alimentazione in una presa di corrente collegata a massa (messa a terra) che sia facilmente accessibile in qualsiasi momento.
- Scollegare l'alimentazione dal monitor disinserendo il cavo di alimentazione o dalla presa elettrica.

- ADVERTENCIA:** para reducir el riesgo de descarga eléctrica o de que se dañe el equipo:
- No desactive la conexión a tierra del cable de alimentación. Esta conexión es un elemento de seguridad importante.
- Enchufe el cable de alimentación a una toma de alimentación con conexión a tierra a la que se pueda acceder fácilmente en todo momento.
- Apague el monitor desenchufando el cable de alimentación de la toma eléctrica.

- ADVARSEL:** Følg nedenstående fremgangsmåde for at undgå kortslutning eller beskadigelse af udstyret:
- Strømledningen bør altid være tilsluttet jordforbindelsessstikket. Dette jordforbindelsessstik har en vigtig sikkerhedsfunktion.
- Strømledningen skal tilkobles en lettilgængelig stikkontakt med jordforbindelse.
- Afbryd strømmen til skærmen ved at tage stikket ud af stikkontakten.

WAARSCHUWING: U beperkt het risico van elektrische schokken of schade aan de apparatuur als volgt:

- Gebruik altijd een geaarde netsnoerstekker. De geaarde stekker is een belangrijke veiligheidsvoorziening.
- Steek het netsnoer in een geaard stopcontact dat altijd gemakkelijk te bereiken is.
- Als u de stroomtoevoer naar de monitor geheel wilt uitschakelen, haalt u de stekker van het netsnoer uit het stopcontact.

- VAARA:** Vältä sähköiskun tai laitteen vahingoittumisen vaara seuraavasti:
- Älä poista virtajohton maadoituspistoketta käytöstä. Maadoituspistoke on tärkeä turvallisuuden kannalta.
- Kytke virtajohto maadoitettuun pistorasiaan, joka on aina helposti käytettävissä.
- Katkaise näytön virta irrottamalla virtajohto pistorasiasta.

- AVERTISSEMENT :** afin d'éviter tout risque d'électrocution ou de détérioration de l'équipement :
- Ne neutralisez pas la connexion de terre du cordon d'alimentation. La prise de terre est un élément de sécurité essentiel.
- Branchez le cordon d'alimentation sur une prise secteur avec conducteur de terre, accessible facilement.
- Isolez le moniteur du secteur en débranchant le cordon d'alimentation de la prise électrique.

- VORSICHT:** So vermindern Sie die Gefahr eines Stromschlags oder einer Beschädigung der Geräte:
- Klemmen Sie auf keinen Fall den Schutzleiter des Netzkabels ab. Dieser Schutzleiter erfüllt eine wichtige Sicherheitsfunktion.
- Schließen Sie das Netzkabel an eine geerdete Netzsteckdose an, die jederzeit leicht erreichbar ist.
- Unterbrechen Sie die Stromzufuhr zum Monitor, indem Sie den Netzstecker aus der Steckdose ziehen.

- ΠΡΟΕΙΔΟΠΟΙΗΣΗ:** Για να μειώσετε τον κίνδυνο ηλεκτροπληξίας ή βλάβης στον εξοπλισμό:
- Να χρησιμοποιείτε πάντα καλώδιο με γείωση. Η γειωμένη πρίζα είναι πολύ σημαντικό στοιχείο για την ασφάλειά σας.
- Συνδέστε το καλώδιο τροφοδοσίας σε γειωμένη ηλεκτρική πρίζα, στην οποία η πρόσβαση είναι εύκολη ανά πάσα στιγμή.
- Αποσυνδέστε την τροφοδοσία από την οθόνη βγάζοντας το καλώδιο τροφοδοσίας από την ηλεκτρική πρίζα.

- AVISO:** Para reducir o risco de choque eléctrico ou danos no equipamento:
- Não desactive a ficha com ligação à terra do cabo de alimentação. Esta ligação é um recurso importante de segurança.
- Ligue o cabo de alimentação numa tomada com ligação à terra, que seja de fácil acesso.
- Desligue a alimentação do monitor, retirando o cabo de alimentação da tomada eléctrica.

- ADVARSEL:** Slik reduserer du faren for elektrisk støt eller skade på utstyret:
- Ikke deaktivér jordingen i strømledningen. Jordingspluggen er en viktig sikkerhetsfunksjon.
- Koble til strømkabelen i et jordet uttak som er lett tilgjengelig til enhver tid.
- Koble fra strømmen til skjermen ved å trekke ut strømkabelen fra strømutaket.

- PRECAUCIÓN:** Para reducir el riesgo de una descarga eléctrica o daños en el equipo, haga lo siguiente:
- No desactive el enchufe de conexión a tierra. El enchufe de conexión a tierra es una medida de seguridad muy importante.
- Enchufe el cable de alimentación a un tomacorriente con conexión a tierra que pueda alcanzar fácilmente en todo momento.
- Desconecte la alimentación del monitor desenchufando el cable de alimentación del tomacorriente.



- OSTRZEŻENIE:** Aby zmniejszyć ryzyko porażenia prądem, pożaru lub uszkodzenia sprzętu:
- Nie wolno w żaden sposób blokować połączenia zerującego we wyczce kabla zasilającego. Połączenie zerujące pełni bardzo ważną funkcję zabezpieczającą.
- Kabel zasilający należy podłączyć do uzziemionego gniazda sieci elektrycznej, znajdującego się w łatwo dostępnym miejscu.
- Zasilanie od monitora należy odłączyć, wyjmując kabel zasilający z gniazda sieci elektrycznej.

- ПРЕДУПРЕЖДЕНИЕ.** Во избежание иоражения электрическим током или повреждения оборудования соблюдайте следующие правила:
- Не отсоединяйте заземляющий контакт вилки шнура питания. Заземление очень важно для обеспечения безопасной эксплуатации.
- Отключайте шнур питания к заземленной электрической розетке, расположенной в легкодоступном месте.
- Отключайте питание монитора, извлекая вилку кабеля питания из электрической розетки.

- OPOZORILO:** Upoštevajte naslednja priporocila, da zmanjšate možnost elektricnega udara in poškodbe opreme:
- Ne spreminjajte ozemljenega vtiča na napajalnem kablu, ker ima pomembno varnostno vlogo.
- Vtaknite vtič v ozemljeno električno vtičnico, ki je vedno zlahka dostopna.
- Napajanje monitorja prekinite tako, da iztaknete napajalni kabel iz zidne vtičnice.

- WARNING:** Så här minskar du risken för elektriska stötar och skada på utrustningen:
- Ta inte bort nätsladdens jordförbindelse. Den har en viktig säkerhetsfunktion.
- Sätt in nätsladden i ett jordat eluttag som alltid är lätt att komma åt.
- Koppla från strömmen från bildskärmen genom att ta ut nätsladden ur det elektriska vägguttaget.

- UYARI:** Elektrik çarpmasi veya aygitinizin zarar görmesi riskini azaltmak için:
- Güç kablosu topraklı prizini devre dışı bırakmayın. Topraklı priz aygitin güvenliği için önemlidir.
- Güç kablosunu her zaman kolayca erisilebilen bir topraklı fise takın.
- Monitörün elektrik baglantısını güç kablosunu elektrik fisinden çekerek kesin.

- 警告：感電や装置への損傷を防ぐため、必ず以下の注意事項をお守りください。
- 必ず電源コードのアース端子を使用して接地してください。
- 電源コードは、製品の近くの手が届きやすい場所にあるアースされた電源コンセントに差し込んでください。
- 製品への外部電源の供給を完全に遮断するには、電源を切った後、コンセントから電源コードのプラグを抜いてください。

- 경고: 감전 위험이나 장비 손상을 방지하려면 다음을 수행하십시오.
- 전원 코드 접지 플러그를 사용하십시오. 접지 플러그는 중요한 안전 장치입니다.
- 전원 코드는 언제든지 쉽게 접근할 수 있는 접지된 전기 콘센트에 꽂으십시오.
- 모니터 전원을 차단할 때는 전기 콘센트에서 전원 코드를 뽑으십시오.

- 警告：为减少电击或设备损坏的危险，请注意以下事项：
- 务必使用电源线的接地插头。接地插头具有重要的安全保护功能。
- 将电源线插头插入随手可及的接地电源插座。
- 如果需要断开显示器的电源，请从电源插座中拔出电源线插头。

- 警告事項：要減少觸電或設備損壞的危險：
- 請勿拔除電源線的接地插頭。接地插頭是重要的安全功能。
- 將電源線插入隨時都方便使用的接地插座。
- 從電源插座拔出電源線，以中斷顯示器的電源。

- تحذير: للتقليل من خطر حدوث صدمة كهربائية أو تلف لتجهيزاتك:
- لا تقم بتعطيل الموصل الأرضي الخاص بسلك الطاقة. يعتبر الموصل الأرضي ميزة ضرورية للسلامة.
- قم بتوصيل سلك الطاقة بأخذ أرضي يسهل الوصول إليه في كل الأوقات.
- قم بفصل الطاقة عن الشاشة بواسطة فصل سلك الطاقة من المأخذ الكهربائي.



HP.COM/PERSONAL

© 2008 Hewlett-Packard Development Company, L.P.

Second Edition, July 2008.

Printed in



481040-B22

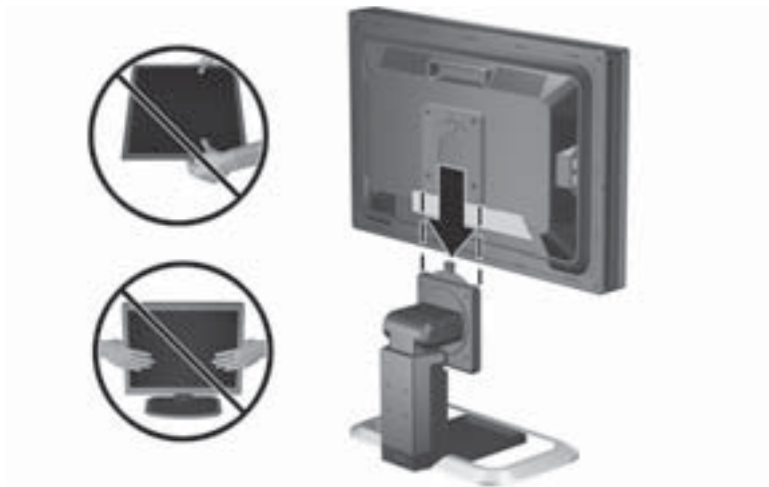
HP LP2475w LCD Monitor

Quick Setup

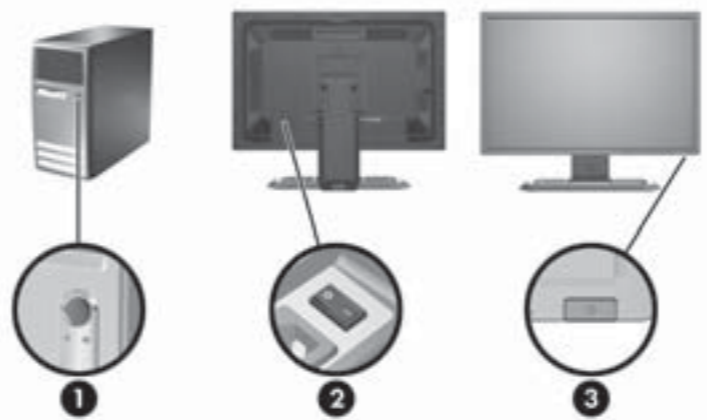
Pemasangan Cepat	Instalação Rápida
Configuração Rápida	Configuracao Rapida
Configuración Rápida	Hurtiginstallering
Lea esto primero	Szybka instalacja
Installazione Rapida	Быстрая установка
Hurtig opsætning	Hitra namestitev
Snel aan de slag	Snabbinstallation
Pika-asennus	Hızlı Kurulum
Aide-mémoire d'installation	クイック セットアップ
Kurzanleitung	빠른 설치
Γρήγορη εγκατάσταση και ρύθμιση	快速設定
	快速安装
	للإعداد السريع



1



4

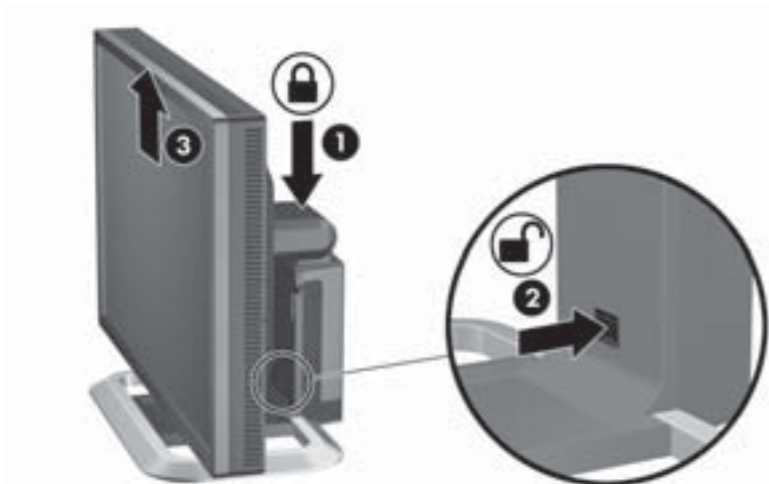


6

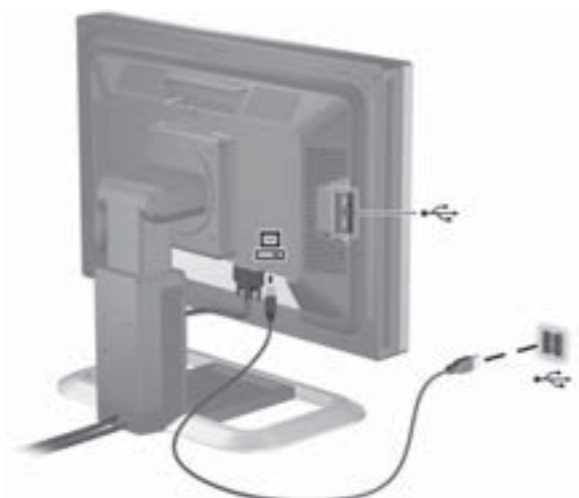


1920 x 1200 – 60Hz

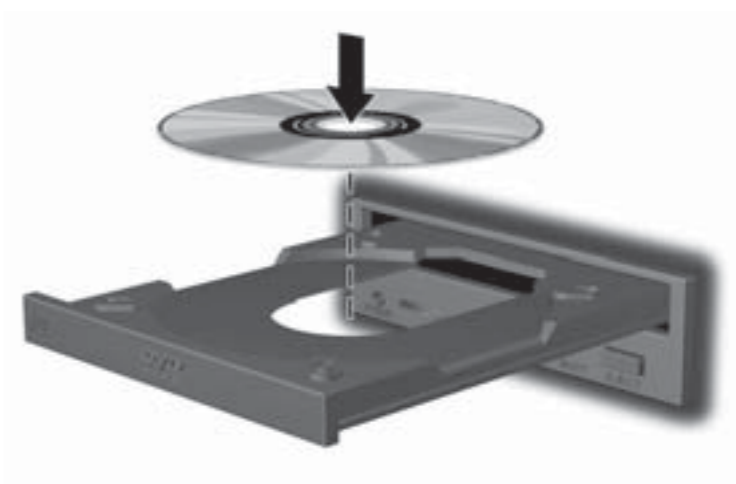
2



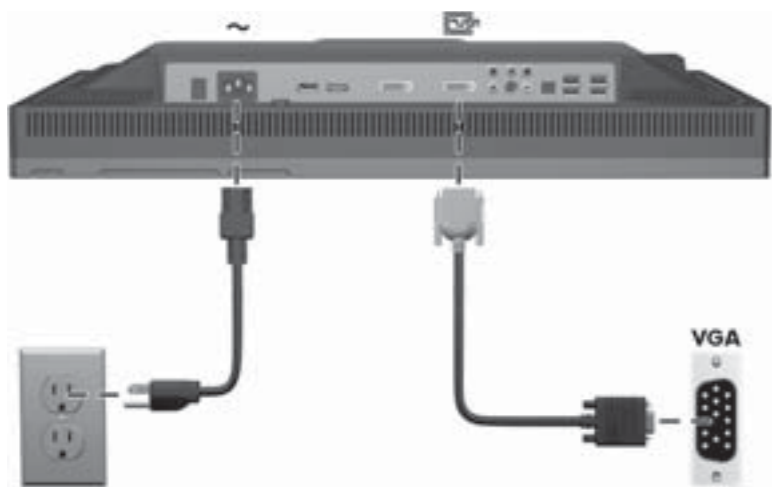
5



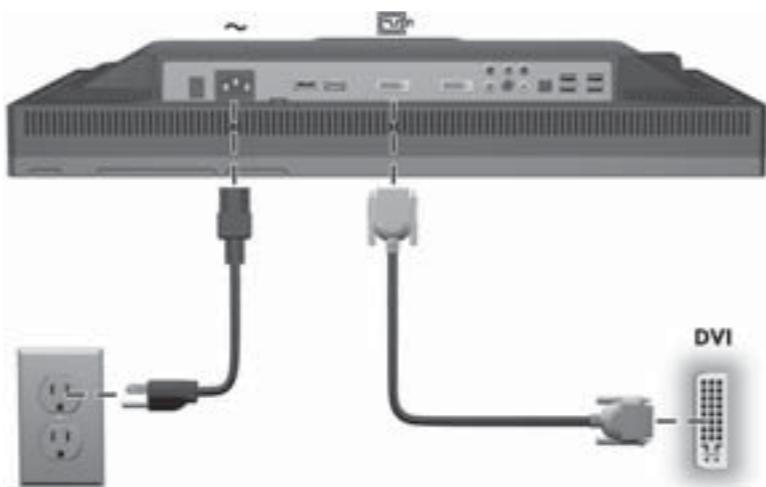
7



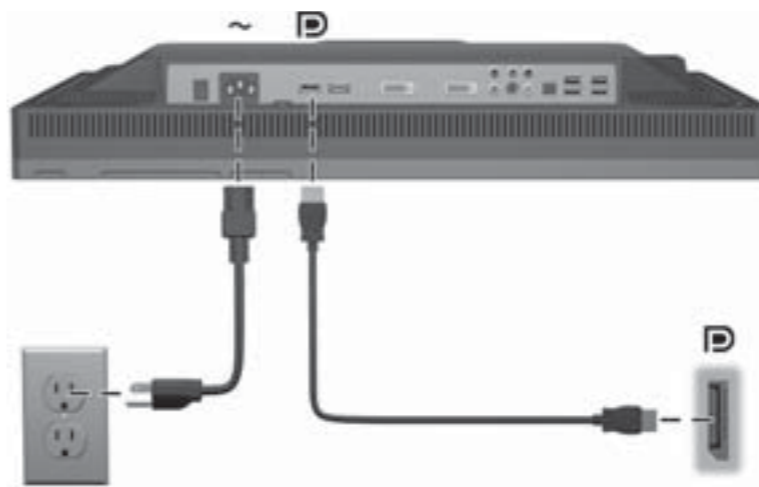
3a



3b



3c



3d

