




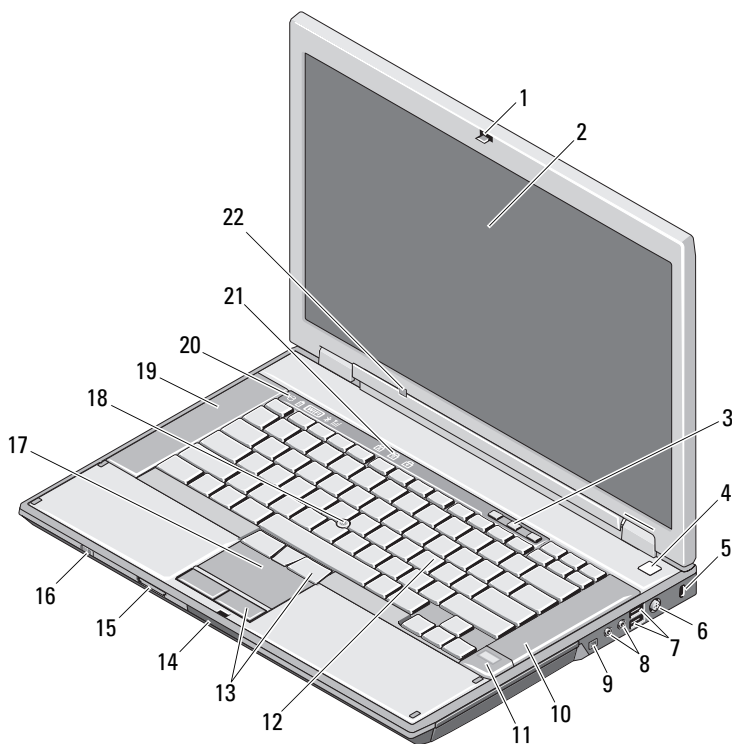
Informationen zu Warnhinweisen

 **WARNUNG:** Mit **WARNUNG** wird auf eine potenziell gefährliche Situation hingewiesen, die zu Sachschäden, Verletzungen oder zum Tod führen könnte.

Dell™ Latitude™ E5400 und E5500 Informationen zur Einrichtung und zu Funktionen

E5400/E5500 mit UMA-Video (Unified Memory Architecture, Vereinheitlichte Speicherarchitektur)

Vorderansicht



März 2009

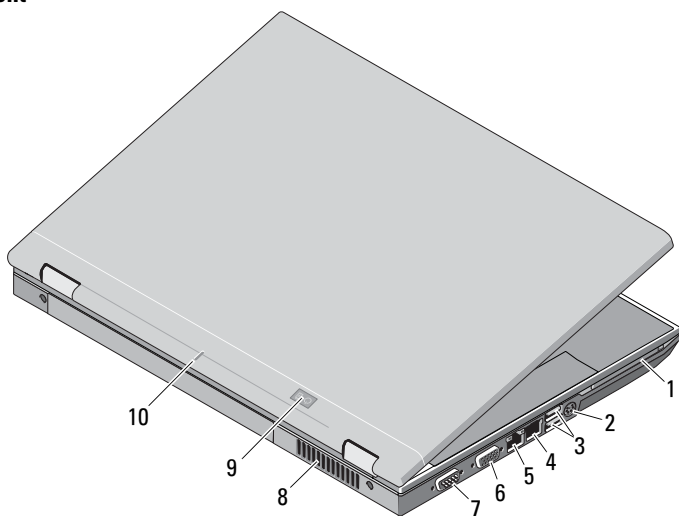


OP838CA02

Modelle: PP32LA
und PP32LB

- | | | | |
|----|---|----|--|
| 1 | Bildschirmverriegelung | 2 | Anzeige |
| 3 | Tasten zur Lautstärkeregelung | 4 | Betriebsschalter |
| 5 | Sicherheitskabeleinschub | 6 | Netzteilanschluss |
| 7 | USB-Anschlüsse (2) | 8 | Audioanschlüsse |
| 9 | IEEE 1394-Anschluss (Position kann je nach Modell unterschiedlich sein) | 10 | Rechter Lautsprecher |
| 11 | Fingerabdruckleser (optional) | 12 | Tastatur |
| 13 | Touchpad-Tasten | 14 | Bildschirmfreigabevorrichtungsschalter |
| 15 | Secure-Digital-Speicherkartenleser (SD) | 16 | Wireless-Schalter |
| 17 | Touchpad | 18 | Trackstick (optional) |
| 19 | Linker Lautsprecher | 20 | Gerätestatusanzeigen |
| 21 | Tastaturstatusanzeigen | 22 | Umgebungslichtsensor (nur E5400/E5500 mit UMA-Video) |

Rückansicht



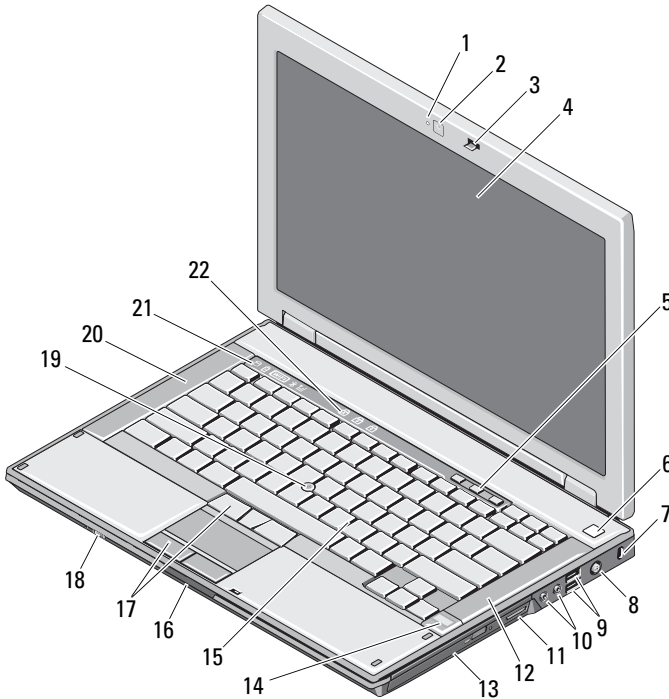
- | | | | |
|---|-----------------------------------|----|--------------------------------|
| 1 | PC Card-Steckplatz | 2 | S-Video (S/PDIF)-Anschluss |
| 3 | USB-Anschlüsse (2) | 4 | Modemanschluss (optional) |
| 5 | Netzwerkanschluss | 6 | Videoanschluss (VGA) |
| 7 | Serieller Anschluss (nur E5500) | 8 | Lüftungsgitter zur Kühlung |
| 9 | Betriebsanzeige/Akkustatusanzeige | 10 | Docking-Ausrichtungsmarkierung |

E5400 mit separater Videokarte



ANMERKUNG: Latitude E5400 mit separater Videokarte besitzen keinen Umgebungslichtsensor (ALS). Die Tasten „Fn und Nach-Links“ (zum Aktivieren der Funktion des Umgebungslichtsensors bei damit ausgestatteten Computern) hat bei E5400 mit separater Videokarte keine Funktion.

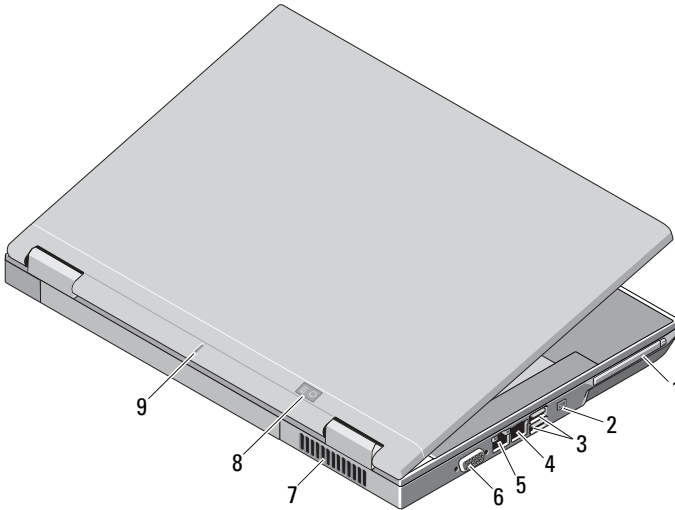
Vorderansicht



- | | | | |
|----|-------------------------------|----|--|
| 1 | Kameraluchte (optional) | 2 | Kamera (optional) |
| 3 | Bildschirmverriegelung | 4 | Anzeige |
| 5 | Tasten zur Lautstärkeregelung | 6 | Betriebsschalter |
| 7 | Sicherheitskabeinschub | 8 | Netzteilanschluss |
| 9 | USB-Anschlüsse (2) | 10 | Audioanschlüsse |
| 11 | 3-in-1-Kartensteckplatz | 12 | Rechter Lautsprecher |
| 13 | Optisches Laufwerk | 14 | Fingerabdruckleser (optional) |
| 15 | Tastatur | 16 | Bildschirmfreigabevorrichtung-Schalter |

- | | | | |
|----|-----------------------|----|-------------------------|
| 17 | Touchpad-Tasten | 18 | Wireless-Schalter |
| 19 | Trackstick (optional) | 20 | Linker Lautsprecher |
| 21 | Gerätestatusanzeigen | 22 | Tätstaturstatusanzeigen |

Rückansicht



- | | | | |
|---|--------------------------------|---|-----------------------------------|
| 1 | PC Card-Steckplatz | 2 | IEEE-1394-Anschluss |
| 3 | USB-Anschlüsse (2) | 4 | Modemanschluss (optional) |
| 5 | Netzwerkanschluss | 6 | Videoanschluss (VGA) |
| 7 | Lüftungsgitter zur Kühlung | 8 | Betriebsanzeige/Akkustatusanzeige |
| 9 | Docking-Ausrichtungsmarkierung | | |

Setup-Kurzanleitung



WARNUNG: Bevor Sie gemäß den in diesem Abschnitt beschriebenen Anleitungen verfahren, lesen Sie zunächst die Sicherheitshinweise in der entsprechenden Dokumentation im Lieferumfang Ihres Computers. Weitere Informationen zu empfohlenen besten Praktiken finden Sie unter www.dell.com/regulatory_compliance.

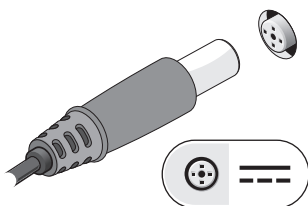


WARNUNG: Der Netzadapter funktioniert mit allen Steckdosen weltweit. Die Stecker oder Steckdosenleisten können jedoch unterschiedlich sein. Wird ein falsches Kabel verwendet oder dieses nicht ordnungsgemäß an die Steckerleiste oder die Steckdose angeschlossen, können ein Brand oder Schäden im System verursacht werden.

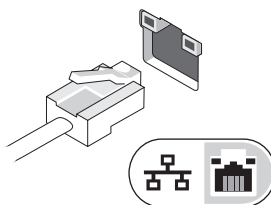
⚠ VORSICHTSHINWEIS: Ziehen Sie beim Trennen des Netzteilkabels vom Computer am Kabelstecker, und nicht am Kabel selbst, und ziehen Sie diesen fest, aber nicht ruckartig ab, damit das Kabel nicht beschädigt wird. Beachten Sie beim Aufwickeln des Netzadapterkabels den Winkel des Kabelanschlusses am Netzadapter, um eine Beschädigung des Kabels zu vermeiden.

📌 ANMERKUNG: Einige Komponenten sind möglicherweise nicht im Lieferumfang enthalten, wenn Sie diese nicht bestellt haben.

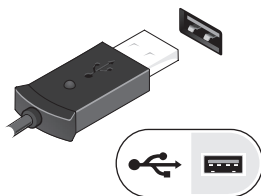
1 Schließen Sie den Netzadapter an den Netzadapteranschluss des Computers und an die Steckdose an.



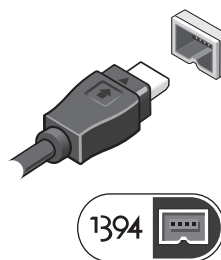
2 Schließen Sie das Netzwerk-kabel an (optional).



3 Schließen Sie USB-Geräte an, zum Beispiel Maus oder Tastatur.



4 Schließen Sie IEEE 1394-Geräte an, wie z. B. einen DVD-Player (optional).



5 Öffnen Sie den integrierten Bildschirm und drücken Sie den Betriebsschalter, um den Computer einzuschalten.



ANMERKUNG: Es wird empfohlen, dass Sie Ihren Computer mindestens einmal einschalten und herunterfahren, bevor Sie Karten installieren oder den Computer mit einem Docking- oder anderen externen Gerät wie z. B. einem Drucker verbinden.

Technische Daten

ANMERKUNG: Die angebotenen Konfigurationen können je nach Region variieren. Die folgenden Angaben enthalten nur die technischen Daten, die laut Gesetz im Lieferumfang Ihres Computers enthalten sein müssen. Weitere Informationen zur Konfiguration Ihres Computers erhalten Sie, indem Sie auf **Start** → **Hilfe und Support** klicken und die Option auswählen, mit der Informationen über den Computer angezeigt werden.

Systemdaten

Chipsatz

E5400/E5500 mit UMA-Video Mobile Intel® GE45 Express-Chipsatz

E5400 mit separater Videokarte Mobile Intel PM45 Express-Chipsatz

Prozessor

Prozessor Intel Core™ 2 Duo; Intel Celeron®-Prozessor (Socket P)

Video

Videotyp:

E5400 UMA-Video oder separate Videokarte

E5500 Nur UMA-Video

Video (fortgesetzt)

Datenbus

E5400/E5500 mit UMA-Video	Integrierte Videokarte
E5400 mit separater Videokarte	PCI-Express Graphic

Controller

E5400/E5500 mit UMA-Video	Intel GE45; Intel 4500MHD
E5400 mit separater Videokarte	NVIDIA® NB9M

Videospeicher:

integrierte Videokarte	shared bis zu 1024 MB
separate Videokarte	bis zu 512 MB (256 MB integriert, bis zu 256 MB gemeinsam genutzter Systemspeicher)

Arbeitsspeicher

Speichermodul-anschluss	2 DIMM-Steckplätze
Speichermodulgröße	512 MB, 1 GB, 2 GB oder 4 GB ANMERKUNG: Nur E5400 mit separater Videokarte unterstützen ein Modul mit 4 GB.
Typ	DDR II SDRAM mit 667 MHz und 800 MHz
Minimalkonfiguration	512 MB
Maximalkonfiguration	4 GB (E5400/E5500 mit UMA-Video) 8 GB (E5400 mit separater Videokarte)

Akku

Typ	„Intelligenter“ Lithium-Ionen-Akku mit 9 Zellen (85 Wh) „Intelligenter“ Lithium-Ionen-Akku mit 6 Zellen (56 Wh/48 Wh) „Intelligenter“ Lithium-Ionen-Akku mit 4 Zellen (37 Wh) – E5400/E5500 UMA-Video
-----	--

Abmessungen:

Tiefe

4 Zellen oder 6 Zellen	54 mm (2,13 Zoll)
9 Zellen	76 mm (2,99 Zoll)

Akku (fortgesetzt)

Höhe

4 Zellen oder 6 Zellen 19,8 mm (0,78 Zoll)

9 Zellen 21,1 mm (0,83 Zoll)

Breite

4 Zellen oder 6 Zellen 206 mm (8,11 Zoll)

9 Zellen 224 mm (8,82 Zoll)

Gewicht

4 Zellen 252 g (0,56 lbs)

6 Zellen 326 g (0,72 lbs)

9 Zellen 487 g (1,07 lbs)

Spannung:

4 Zellen 14,8 VDC

6 Zellen oder 9 Zellen 11,1/10,8 VDC

Temperaturbereich:

Betrieb 0° bis 35 °C

Bei Lagerung -40° bis 65 °C

Knopfzellenbatterie CR2032 Knopfzellenbatterie

Netzadapter

Typ 65 W (D-Reihe); 65 W KFZ/Flugzeug (optional);
90 W (E-Reihe); 90 W (D-Reihe)

Eingangsspannung 100–240 V Wechselspannung

Eingangsstrom (maximal) 1,5 A

Eingangsfrequenz 50–60 Hz

Ausgangsleistung 65 W oder 90 W

Ausgangsstrom:

65 W KFZ/Flugzeug Dauerstrom 3,34 A (4,34 A max. bei 4-Sekunden-Impuls)

90 W (E-Reihe/D-Reihe) Dauerstrom 4,62 A (5,62 A max. bei 4-Sekunden-Impuls)

Ausgangsnennspannung 19,5 V Gleichstrom

Netzadapter (fortgesetzt)

Abmessungen:	65 W (D-Reihe)	65 W KFZ/Flugzeug	90 W (E-Reihe)	90 W (D-Serie)
Höhe	27,8–28,6 mm (1,10–1,13 Zoll)	15 mm (0,59 Zoll)	16 mm (0,63 Zoll)	34,2 mm (1,35 Zoll)
Breite	57,9 mm (2,28 Zoll)	66 mm (2,60 Zoll)	70 mm (2,76 Zoll)	60,87 mm (2,40 Zoll)
Tiefe	137,2 mm (5,40 Zoll)	127 mm (5,00 Zoll)	147 mm (5,79 Zoll)	153,45 mm (6,04 Zoll)
Temperaturbereich:				
Betrieb	0° bis 40 °C			
Bei Lagerung	–40° bis 70 °C			

Abmessungen und Gewichte

Abmessungen:	E5400	E5500
Höhe	338 mm (13,31 Zoll)	355 mm (13,98 Zoll)
Breite	244 mm (9,61 Zoll)	260 mm (10,24 Zoll)
Tiefe	37,0 mm (1,46 Zoll)	37,5 mm (1,48 Zoll)
Gewicht (mit DVD-Laufwerk):		
Akku mit 4 Zellen	2,46 kg (5,42 lbs) – mit UMA-Video	2,81 g (6,20 lbs)
Akku mit 6 Zellen	2,59 kg (5,71 lbs) – mit UMA-Video 2,54 kg (5,60 lbs) – mit separater Videokarte	2,91 g (6,42 lbs)
Akku mit 9 Zellen	2,75 kg (6,06 lbs) – mit UMA-Video 2,70 kg (5,95 lbs) – mit separater Videokarte	3,07 g (6,77 lbs)

Umgebungsbedingungen

Temperaturbereich:	
Betrieb	0° bis 35 °C
Bei Lagerung	–40° bis 65 °C
Relative Luftfeuchtigkeit (max.):	
Betrieb	10 % bis 90 % (nicht-kondensierend)
Bei Lagerung	5 % bis 95 % (nicht-kondensierend)

Weitere Informationen und Ressourcen

Ziel/Aufgabe:	Informationsquelle/Ressource:
Abrufen von sicherheitsrelevanten Best Practice-Informationen für Ihren Computer, Überprüfen von Garantieinformationen, Verkaufs- und Lieferbedingungen (nur für USA), Sicherheitshinweisen, Betriebsbestimmungen, Informationen zur Ergonomie und Endbenutzer-Lizenzvereinbarung.	Die Dokumente mit Sicherheitshinweisen und Zulassungsinformationen im Lieferumfang Ihres Computers sowie die Regulatory Compliance Homepage (Startseite mit weiteren Informationen zu Betriebsbestimmungen) unter www.dell.com/regulatory_compliance .

Die in diesem Dokument enthaltenen Informationen können sich ohne vorherige Ankündigungen ändern. © 2008–2009 Dell Inc. Alle Rechte vorbehalten. Gedruckt in Irland.

Die Vervielfältigung dieser Materialien in jeglicher Weise ohne vorherige schriftliche Genehmigung von Dell Inc. ist strengstens untersagt.

In diesem Text verwendete Marken: *Dell*, das *DELL*-Logo und *Lattitude* sind Marken von Dell Inc.; *Intel* und *Celeron* sind eingetragene Marken und *Core* ist eine Marke der Intel Corporation in den USA und anderen Ländern; *NVIDIA* ist eine eingetragene Marke der NVIDIA Corporation in den USA und anderen Ländern.

Alle anderen in dieser Dokumentation genannten Marken und Handelsbezeichnungen sind Eigentum der entsprechenden Hersteller und Firmen. Dell Inc. verzichtet auf alle Besitzrechte an Marken und Handelsnamen, die nicht ihr Eigentum sind.