

ESPRIMO Mobile Series CELSIUS H

EasyGuide



Sie haben...

... technische Fragen oder Probleme?

Wenden Sie sich bitte an:

- unsere Hotline/Help Desk (siehe die mitgelieferte Help Desk-Liste oder im Internet: "<http://ts.fujitsu.com/helpdesk>")
- Ihren zuständigen Vertriebspartner
- Ihre Verkaufsstelle

Weitere Informationen finden Sie auf der Help-Desk-Liste und im Handbuch "Garantie". Das Handbuch "Garantie" finden Sie auf der mitgelieferten CD/DVD "Drivers & Utilities".

Aktuelle Informationen zu unseren Produkten, Tipps, Updates usw. finden Sie im Internet: "<http://ts.fujitsu.com>"



Published by

Fujitsu Technology Solutions GmbH
A26391-K260-Z220-1-19, Edition 1
2009/04

Produced by
XEROX Global Services

ESPRIMO Mobile Series / CELSIUS H

EasyGuide

Innovative Technologie...	1
Wichtige Hinweise	3
Anschlüsse und Bedienelemente	4
Aus- und Einbau von Komponenten im Servicefall	27
Technische Daten	34
Stichwörter	36

Adobe und Acrobat sind Warenzeichen von Adobe Systems Incorporated, die in bestimmten Ländern geschützt sein können.

Die Bluetooth Warenzeichen sind Eigentum von Bluetooth SIG, Inc., U.S.A. lizenziert für Fujitsu Technology Solutions GmbH.

Intel ist ein eingetragenes Warenzeichen, Core sind Warenzeichen der Intel Corporation, USA.

Kensington und MicroSaver sind eingetragene Warenzeichen der ACCO World Corporation.

Microsoft, MS, Windows, Windows Vista sind eingetragene Warenzeichen der Microsoft Corporation.

Alle anderen Warenzeichen sind Warenzeichen oder eingetragene Warenzeichen der jeweiligen Inhaber und werden als geschützt anerkannt.

Copyright © Fujitsu Technology Solutions GmbH 2009

Alle Rechte vorbehalten, insbesondere (auch auszugsweise) die der Übersetzung, des Nachdrucks, der Wiedergabe durch Kopieren oder ähnliche Verfahren.

Zu widerhandlungen verpflichten zu Schadenersatz.

Alle Rechte vorbehalten, insbesondere für den Fall der Patenterteilung oder GM-Eintragung. Liefermöglichkeiten und technische Änderungen vorbehalten.

Inhalt

Innovative Technologie...	1
Darstellungsmittel	2
Wichtige Hinweise	3
Hilfe im Problemfall	3
Anschlüsse und Bedienelemente	4
ESPRIMO Mobile U Series	4
ESPRIMO Mobile M Series	6
ESPRIMO Mobile D SeriesESPRIMO Mobile X SeriesCELSIUS H Series	8
Notebook einschalten	10
Notebook ausschalten	11
Statusdisplay	12
Tastenkombinationen	14
Applikationstasten	16
Applikationstasten programmieren	17
Kamera (optional)	18
Module/Modulschacht	19
Modul ausbauen	19
Modul einbauen	20
Akku aus- und einbauen	20
Akku ausbauen	20
Akku einbauen	21
SIM-Karte	22
SIM-Karte einsetzen	22
SIM-Karte entnehmen	23
Funkkomponenten: Wireless LAN/Bluetooth/UMTS	24
Funkkomponenten ein- und ausschalten	24
Sicherheitsfunktionen	25
Kurzübersicht über die Sicherheitsfunktionen	26
Aus- und Einbau von Komponenten im Servicefall	27
Hinweise zum Einbauen und Ausbauen von Baugruppen und Bauelementen	27
Abdeckung entfernen	28
Geräte mit gemeinsamem Fach für Speicher und Festplatte	28
Geräte mit separatem Fach für Speicher und Festplatte	28
Abdeckung befestigen	29
Geräte mit gemeinsamem Fach für Speicher und Festplatte	29
Geräte mit separatem Fach für Speicher und Festplatte	29
Festplatte aus- und einbauen	30
Festplatte ausbauen	30
Festplatte einbauen	31
Speichermodule aus- und einbauen	32
Speichermodul ausbauen	33
Speichermodul einbauen	33
Technische Daten	34
Notebook	34
Hauptakku/Erweiterungsakku	34
Netzadapter	35
CELSIUS H: Netzadapter 120 W	35
ESPRIMO Mobile Series: Netzadapter 90 W	35

Stichwörter 36

Innovative Technologie...

...und ergonomisches Design machen Ihr Notebook zu einem zuverlässigen und komfortablen mobilen PC.

Ihr Notebook gibt es in mehreren Varianten. Die meisten Abschnitte dieses Handbuchs gelten für alle Ausführungen – auf Unterschiede wird gesondert hingewiesen. Einige Abbildungen können von Ihrer Variante abweichen und sollen lediglich das Prinzip verdeutlichen.

Ihr Windows-Betriebssystem ist bereits vorinstalliert und optimal konfiguriert, sodass Sie sofort startbereit sind, wenn Sie Ihr Notebook zum ersten Mal einschalten.

Ihr Notebook ist mit neuester Technologie ausgestattet, damit Sie Ihre Computer-Erfahrung optimal umsetzen können. Abhängig von Ihrer Variante sind folgende Komponenten vorhanden:

- bis zu 8 GByte Hauptspeicher (DDR3 RAM)
- ein CD/DVD-Brenner-DVD-Laufwerk, um DVD-Filme abzuspielen oder CDs/DVDs zu beschreiben
- eine integrierte Kamera für Schnappschüsse und Videochats
- mehrere USB-Anschlüsse für eine einfache Erweiterung durch Game-Pads, Drucker und mehr
- LAN, Wireless LAN und Bluetooth für Internet- und Netzwerkzugang
- UMTS/3G-Funktionalität, um unterwegs drahtlos auf Ihre Daten zugreifen zu können (je nach Netzverfügbarkeit)
- ein SIM-Karten-Steckplatz, in dem Sie eine SIM-Karte für UMTS betreiben können (je nach Gerätevariante)
- ein Modulschacht, in dem Sie folgende Module betreiben können: einen zweiten Akku, ein zweites Festplattenlaufwerk oder ein Leereinschub (Weight Saver)
- ein Anschluss für Port-Replikator
- ein Memory Card-Steckplatz, um digitale Fotos, Musik und Videos schnell auf Ihr Notebook zu übertragen
- ein ExpressCard-Steckplatz, in dem Sie eine ExpressCard/34 oder ExpressCard/54 betreiben können (je nach Gerätevariante)
- ein SmartCard-Leser, um Ihr Gerät vor unerlaubtem Zugriff zu schützen
- ein Touchpad und einen zusätzlichen TouchStick
- ein eSATA-/USB-Kombinationsanschluss, um eine externe SATA-Festplatte anschließen zu können
- ein integrierter Audio-Controller und zwei Lautsprecher zur Stereowiedergabe. Sie können sogar ein Mikrofon und externe Lautsprecher für einen noch besseren Klang anschließen.
- ein Shock-Sensor zum Schutz der Festplatte

Mit dem benutzerfreundlichen *BIOS-Setup* können Sie die Hardware Ihres Notebook steuern und Ihr System besser vor unbefugtem Zugriff schützen, indem Sie die leistungsfähigen Passwortheigenschaften nutzen.

Diese Betriebsanleitung zeigt Ihnen unter anderem, wie Sie Ihr Notebook in Betrieb nehmen und bedienen.

Weitere Informationen zu diesem Notebook finden Sie auch:

- in der Bedienungsanleitung "Professional Notebook"
- in den Handbüchern "Sicherheit" und "Garantie"
- in der Dokumentation zum Betriebssystem
- in den Informationsdateien (z. B. *.TXT, *.DOC, *.WRI, *.HLP, *.PDF)



Informationen über Zubehör für Ihr Notebook finden Sie unter ["http://ts.fujitsu.com/accessories"](http://ts.fujitsu.com/accessories).

Darstellungsmittel

	kennzeichnet Hinweise, bei deren Nichtbeachtung Ihre Gesundheit, die Funktionsfähigkeit Ihres Geräts oder die Sicherheit Ihrer Daten gefährdet sind. Die Gewährleistung erlischt, wenn Sie durch Nichtbeachtung dieser Hinweise Defekte am Gerät verursachen
	kennzeichnet wichtige Informationen für den sachgerechten Umgang mit dem Gerät
	kennzeichnet einen Arbeitsschritt, den Sie ausführen müssen
	kennzeichnet ein Resultat
Diese Schrift	kennzeichnet Eingaben, die Sie mit der Tastatur in einem Programm-Dialog oder in einer Kommandozeile vornehmen, z. B. Ihr Passwort (Name123) oder einen Befehl, um ein Programm zu starten (start.exe)
Diese Schrift	kennzeichnet Informationen, die von einem Programm am Bildschirm ausgegeben werden, z. B.: <i>Die Installation ist abgeschlossen!</i>
<i>Diese Schrift</i>	kennzeichnet <ul style="list-style-type: none"> • Begriffe und Texte in einer Softwareoberfläche, z. B.: Klicken Sie auf <i>Speichern</i>. • Namen von Programmen oder Dateien, z. B. <i>Windows</i> oder <i>setup.exe</i>.
"Diese Schrift"	kennzeichnet <ul style="list-style-type: none"> • Querverweise auf einen anderen Abschnitt z. B. "Sicherheitshinweise" • Querverweise auf eine externe Quelle, z. B. eine Webadresse: Lesen Sie weiter auf "http://ts.fujitsu.com" • Namen von CDs, DVDs sowie Bezeichnungen und Titel von anderen Materialien, z. B.: "CD/DVD Drivers & Utilities" oder Handbuch "Sicherheit"
	kennzeichnet eine Taste auf der Tastatur, z. B.:
Diese Schrift	kennzeichnet Begriffe und Texte, die betont oder hervorgehoben werden, z. B.: Gerät nicht ausschalten

Wichtige Hinweise



Beachten Sie die Sicherheitshinweise im Handbuch "Sicherheit", in der Betriebsanleitung "Professional Notebook" und die Sicherheitshinweise in diesem Handbuch.

Hilfe im Problemfall

Sollten Sie mit Ihrem Rechner einmal ein Problem haben, das Sie nicht selbst lösen können, können Sie dieses in vielen Fällen schnell mit dem auf Ihrem Rechner vorinstallierten Programm *SystemDiagnostics* lösen.

- ▶ Um das Programm *SystemDiagnostics* zu starten, klicken Sie *Startsymbol - Programme - Fujitsu Siemens Computers - SystemDiagnostics*

oder

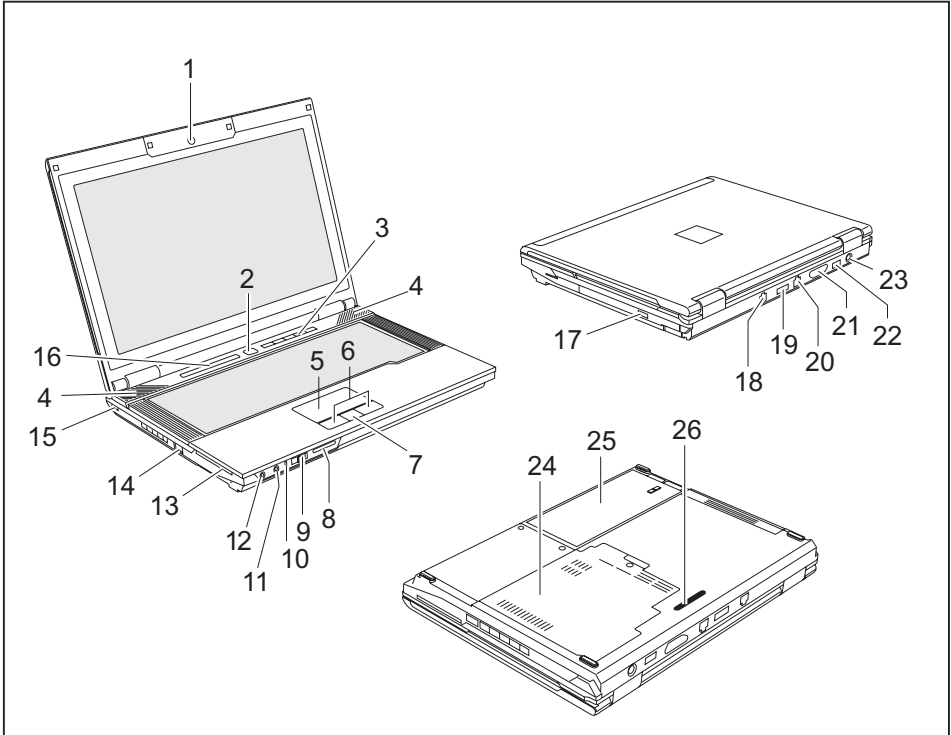
- ▶ Um das Programm *SystemDiagnostics* zu starten, klicken Sie *Startsymbol - Programme - Fujitsu - SystemDiagnostics*.
- ▶ Wenn beim Testlauf ein Problem festgestellt wird, gibt das Programm *SystemDiagnostics* einen Code aus (z. B. DIFS-Code YXXX123456789123).
- ▶ Notieren Sie den ausgegebenen DIFS-Code und die Identnummer Ihres Geräts. Sie finden die Identnummer auf dem Typenleistungsschild an der Rückseite des Gehäuses.
- ▶ Kontaktieren Sie zur weiteren Abklärung des Problems den für Ihr Land zuständigen Help Desk (siehe Help Desk-Liste oder im Internet unter "<http://ts.fujitsu.com/support>"). Halten Sie dazu die Ident-/Serien-Nr. Ihres Systems und den DIFS-Code bereit.

Anschlüsse und Bedienelemente

In diesem Kapitel werden die einzelnen Hardware-Komponenten vorgestellt. Sie erhalten eine Übersicht über die Anschlüsse und Bedienelemente des Notebook.

Machen Sie sich mit diesen Elementen vertraut, bevor Sie mit dem Notebook arbeiten.

ESPRIMO Mobile U Series



1 = WebCam (optional)

2 = Ein-/Ausschalter

3 = Applikationstasten

4 = Lautsprecher

5 = Touchpad

6 = Touchpad-Tasten

7 = Fingerabdrucksensor (ESPRIMO Mobile U9215)

8 = Memory Card-Steckplatz

9 = Ein-/Ausschalter für Funkkomponenten

10 = Zusätzliche Betriebsanzeige (LED)

11 = Mikrofonanschluss

12 = Kopfhöreranschluss

13 = SmartCard-Leser

14 = USB-Anschluss

15 = Kensington Lock-Vorrichtung

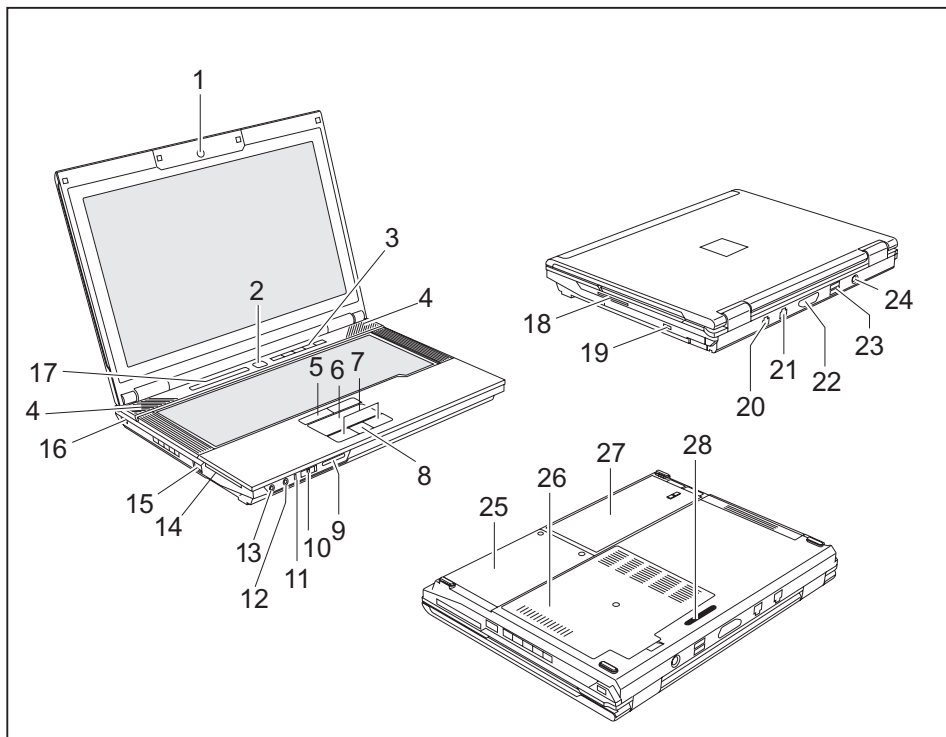
16 = Statusdisplay

17 = Modulschacht

18 = Modem-Anschluss (optional)	23 = Gleichspannungsbuchse (DC IN)
19 = eSATA-/USB-Kombinationsanschluss*	24 = Servicefach für Speicher und Festplatte
20 = LAN-Anschluss	25 = Akku
21 = VGA-Bildschirmanschluss	26 = Anschluss für Port-Replikator
22 = USB-Anschluss	

* In den eSATA-/USB-Kombinationsanschluss können Sie entweder einen eSATA-Stecker oder einen USB-Stecker einstecken. Dieser Anschluss verfügt über eine erhöhte Strombelastbarkeit (max. 1 A).

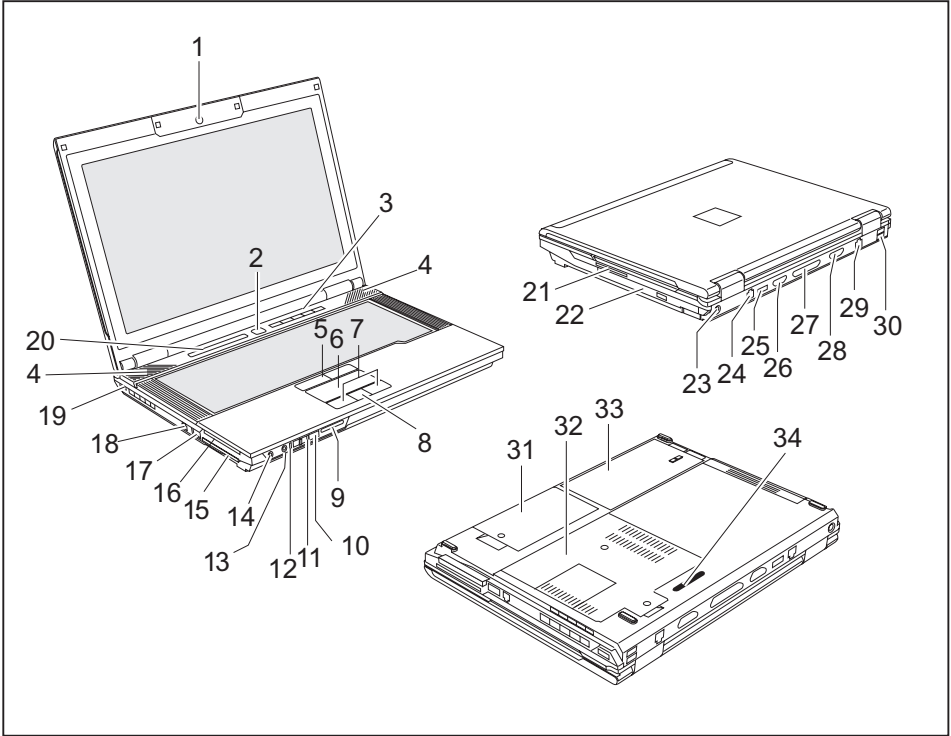
ESPRIMO Mobile M Series



- | | |
|------------------------------------------------|----------------------------------------|
| 1 = WebCam (optional) | 15 = eSata-/USB-Kombinationsanschluss* |
| 2 = Ein-/Ausschalter | 16 = Kensington Lock-Vorrichtung |
| 3 = Applikationstasten | 17 = Statusdisplay |
| 4 = Lautsprecher | 18 = SmartCard-Leser |
| 5 = TouchStick-Tasten | 19 = Modulschacht |
| 6 = Touchpad | 20 = Modem-Anschluss (optional) |
| 7 = Touchpad-Tasten | 21 = LAN-Anschluss |
| 8 = Fingerabdrucksensor (ESPRIMO Mobile M9415) | 22 = VGA-Bildschirmanschluss |
| 9 = Memory Card-Steckplatz | 23 = USB-Anschlüsse |
| 10 = Ein-/Ausschalter für Funkkomponenten | 24 = Gleichspannungsbuchse (DC IN) |
| 11 = Zusätzliche Betriebsanzeige (LED) | 25 = Servicefach für Festplatte |
| 12 = Mikrofonanschluss | 26 = Servicefach für Speicher |
| 13 = Kopfhöreranschluss | 27 = Akku |
| 14 = ExpressCard-Steckplatz | 28 = Anschluss für Port-Replikator |

* In den eSATA-/USB-Kombinationsanschluss können Sie entweder einen eSATA-Stecker oder einen USB-Stecker einstecken. Dieser Anschluss verfügt über eine erhöhte Strombelastbarkeit (max. 1 A).

ESPRIMO Mobile D Series ESPRIMO Mobile X Series CELSIUS H Series



- 1 = WebCam (optional)
- 2 = Ein-/Ausschalter
- 3 = Applikationstasten
- 4 = Lautsprecher
- 5 = TouchStick-Tasten
- 6 = Touchpad
- 7 = Touchpad-Tasten
- 8 = Fingerabdrucksensor (ESPRIMO Mobile D9510 / D9515 sowie CELSIUS H265 / H270)
- 9 = Memory Card-Steckplatz
- 10 = Infrarotschnittstelle (nur CELSIUS)
- 11 = Ein-/Ausschalter für Funkkomponenten
- 12 = Zusätzliche Betriebsanzeige (LED)
- 13 = Mikrofonanschluss
- 14 = Kopfhöreranschluss
- 15 = ExpressCard-Steckplatz
- 16 = PC-Card-Steckplatz
- 17 = eSATA-/USB-Kombinationsanschluss*
- 18 = Firewire-Anschluss
- 19 = Kensington Lock-Vorrichtung
- 20 = Statusdisplay
- 21 = SmartCard-Leser
- 22 = Modulschacht
- 23 = Gleichspannungsbuchse (DC IN)
- 24 = Modem-Anschluss (optional)
- 25 = Firewire-Anschluss
- 26 = Firewire-Anschluss
- 27 = Firewire-Anschluss
- 28 = Firewire-Anschluss
- 29 = Firewire-Anschluss
- 30 = Firewire-Anschluss
- 31 = Batterie
- 32 = RAM-Steckplatz
- 33 = Festplatten-Steckplatz
- 34 = Festplatte

25 = USB-Anschluss

26 = Serielle Schnittstelle

27 = Parallele Schnittstelle

28 = VGA-Bildschirmanschluss
oder DVI-Bildschirmanschluss
(geräteabhängig)

29 = LAN-Anschluss

30 = USB-Anschlüsse

31 = Servicefach für Festplatte

32 = Servicefach für Speicher

33 = Akku

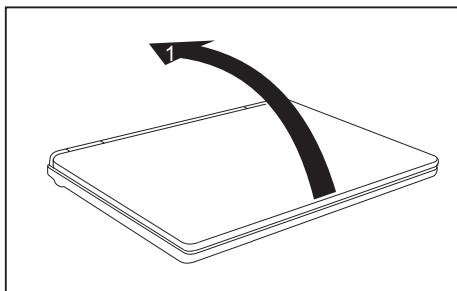
34 = Anschluss für Port-Replikator

* In den eSATA-/USB-Kombinationsanschluss können Sie entweder einen eSATA-Stecker oder einen USB-Stecker einstecken. Dieser Anschluss verfügt über eine erhöhte Strombelastbarkeit (max. 1 A).

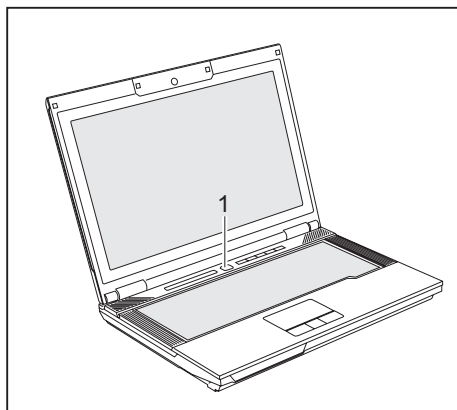
Notebook einschalten



Vor dem ersten Batteriebetrieb Ihres neuen Notebooks sollten Sie den Akku vollständig laden. Bitte beachten Sie, dass das erstmalige Laden Ihres Akkus deutlich längere Zeit in Anspruch nehmen kann als nachfolgende Ladevorgänge.



- ▶ Klappen Sie den LCD-Bildschirm nach oben (1).



- ▶ Drücken Sie den Ein-/Ausmacher (1), um das Notebook einzuschalten.
- ↳ Die Betriebsanzeige des Notebook erscheint im Statusdisplay.



Windows XP:

Sie können den Ein-/Ausmacher unter *Start - (Einstellungen) - Systemsteuerung - Leistung und Wartung - Energieoptionen - Erweitert* konfigurieren.

Windows Vista:

Sie können den Ein-/Ausmacher unter *Start - (Einstellungen) - Systemsteuerung - Mobile PC - Energieoptionen* konfigurieren.

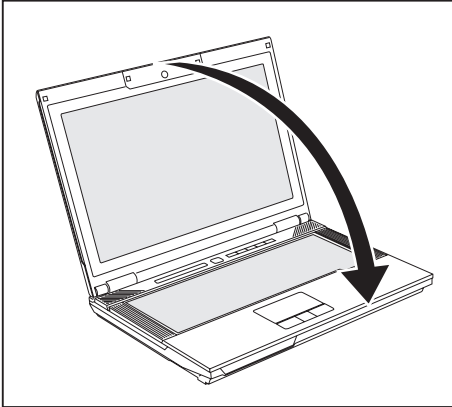
Wenn Sie ein Passwort vergeben haben, müssen Sie dieses bei Aufforderung eingeben, damit das Betriebssystem gestartet wird. Nähere Informationen dazu finden Sie in der Betriebsanleitung "Professional Notebook", Kapitel "Sicherheitsfunktionen".

Notebook ausschalten

- ▶ Beenden Sie alle Anwendungen und dann das Betriebssystem (siehe Handbuch zum Betriebssystem).

i

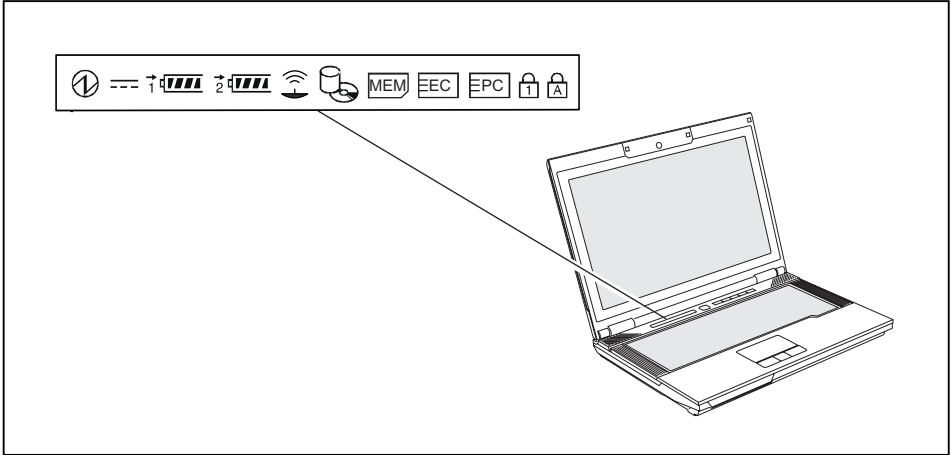
Wenn sich das Notebook nicht ordnungsgemäß herunterfahren lässt, drücken Sie den Ein-/Ausschalter etwa vier Sekunden lang. Das Notebook schaltet sich aus. Es kann allerdings zu einem Verlust nicht gespeicherter Daten kommen.



- ▶ Schließen Sie den LCD-Bildschirm.

Statusdisplay

Das Statusdisplay ist eine kleine LCD-Anzeige, in der verschiedene Symbole erscheinen. Diese Symbole geben Auskunft über die Zustände der Stromversorgung, der Laufwerke und der Tastaturfunktionen.



Betriebsanzeige



Anzeige Funkkomponenten



Netzanzeige



CD-/DVD-/BD-/Festplattenanzeige



Akkuladeanzeige



PC-Card-/ExpressCard-/
Memory Card-Anzeigen



Akkuanzeige (erster Akku)



Anzeige Num Lock



Akkuanzeige (zweiter Akku)



Anzeige Caps Lock

Nachfolgend finden Sie die Bedeutung der verschiedenen Anzeigen:



Betriebsanzeige

- Die Anzeige leuchtet: Das Notebook ist eingeschaltet.
- Die Anzeige blinkt (1 s an / 1 s aus): Das Notebook ist im Stromspar-Modus.
- Die Anzeige leuchtet nicht: Das Notebook ist ausgeschaltet.



Netzanzeige

Die Anzeige leuchtet: Das Notebook wird über den Netzadapter mit Energie versorgt.



Akkuladeanzeige

- Die Anzeige leuchtet: Der Akku wird nicht geladen bzw. hat mehr als 90% seiner maximalen Ladung erreicht, oder der Akku wird geladen.
- Die Anzeige leuchtet nicht: Der Akku ist defekt.



Akkuanzeigen

Der Ladezustand der Akkus wird mit zwei Akkuanzeigen angezeigt. Die 1 bedeutet, dass sich die Information auf den ersten Akku im Akkufach bezieht. Die 2 bedeutet, dass sich die Information auf den zweiten Akku im Modulschacht bezieht.

bedeutet, dass der Akku 0 % bis 20 % seiner maximalen Ladung besitzt.

bedeutet, dass der Akku 20 % bis 40 % seiner maximalen Ladung besitzt.

bedeutet, dass der Akku 40 % bis 60 % seiner maximalen Ladung besitzt.

bedeutet, dass der Akku 60 % bis 80 % seiner maximalen Ladung besitzt.

bedeutet, dass der Akku 80 % bis 100 % seiner maximalen Ladung besitzt.



Anzeige Funkkomponenten

- Die Anzeige leuchtet: Eine oder mehrere Funkkomponenten sind eingeschaltet.



CD-/DVD-/BD-/Festplattenanzeige

- Die Anzeige leuchtet: Es wird auf das Festplattenlaufwerk des Notebook zugegriffen.
- Die Anzeige leuchtet: Es wird auf die CD/DVD/BD im optischen Laufwerk zugegriffen. Solange die Anzeige leuchtet, darf die CD/DVD/BD auf keinen Fall entnommen werden.



PC-Card-/ExpressCard-/Memory Card-Anzeigen



Die Anzeige leuchtet: Es wird auf eine PC-Card, ExpressCard oder auf eine Memory Card zugegriffen.



Anzeige Num Lock

Die Anzeige leuchtet: Die Taste wurde gedrückt. Der virtuelle Ziffernblock ist eingeschaltet. Sie können die Zeichen ausgeben, die sich rechts oben auf den Tasten befinden.



Anzeige Caps Lock

Die Anzeige leuchtet: Die Großschreibtaste wurde gedrückt. Alle Buchstaben werden als Großbuchstaben ausgegeben. Bei einer mehrfach beschrifteten Taste wird das obere, linke Zeichen ausgegeben.

Tastenkombinationen

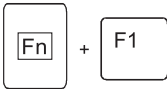
Die nachfolgende Beschreibung der Tastenkombinationen gilt für das Betriebssystem Windows. In anderen Betriebssystemen und bei einigen Gerätetreibern können einige der nachfolgenden Tastenkombinationen außer Funktion sein.

Tastenkombinationen werden wie folgt eingegeben:

- ▶ Halten Sie die erste Taste der Tastenkombination gedrückt.
- ▶ Drücken Sie gleichzeitig die für die Funktion erforderliche Taste oder Tasten.

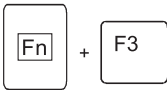


Bei einer externen Tastatur müssen Sie an Stelle der Taste **Fn** die Tasten **Strg** + **Alt Gr** oder die Tasten **Strg** + **Alt** gleichzeitig drücken.



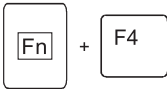
Funktkomponenten einschalten/ausschalten

Mit dieser Tastenkombination starten Sie die Software *WirelessSelector*. Mit Hilfe dieser Software können Sie die im *BIOS-Setup* aktivierten Funkkomponenten einzeln ein- und ausschalten.



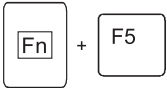
Lautsprecher ein- und ausschalten

Mit dieser Tastenkombination können Sie die Lautsprecher des Notebook aus- und einschalten.



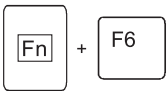
Lautstärke verringern

Diese Tastenkombination verringert die Lautstärke der eingebauten Lautsprecher.



Lautstärke erhöhen

Diese Tastenkombination erhöht die Lautstärke der eingebauten Lautsprecher.



Touchpad aus-/einschalten

Mit dieser Tastenkombination können Sie das Touchpad des Notebook aus- und einschalten.



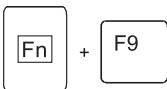
Kamera ein-/ausschalten (Funktion ist geräteabhängig)

Mit dieser Tastenkombination können Sie die integrierte Kamera des Notebook ein- und ausschalten.



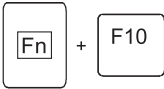
Bildschirmhelligkeit verringern

Diese Tastenkombination verringert die Bildschirmhelligkeit.



Bildschirmhelligkeit erhöhen

Diese Tastenkombination erhöht die Bildschirmhelligkeit.

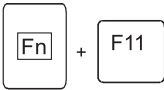


Bildschirmausgabe umschalten

Wenn Sie einen externen Bildschirm angeschlossen haben, können Sie mit dieser Tastenkombination auswählen, auf welchem Bildschirm die Ausgabe erfolgen soll.

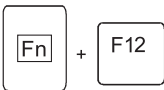
Die Bildschirmausgabe ist möglich:

- nur am LCD-Bildschirm des Notebook
- nur am externen Bildschirm
- gleichzeitig am LCD-Bildschirm des Notebook und am externen Bildschirm



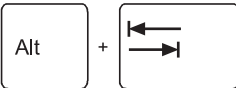
Fan Control

Diese Tastenkombination ruft das Programm "Fan Control" auf. Mit diesem Programm können Sie die Leistung des Prozessors und das Verhalten des Lüfters einstellen.



Sleep Modus

Mit dieser Tastenkombination aktivieren Sie den Sleep Modus.



Zwischen offenen Anwendungen wechseln

Mit dieser Tastenkombination können Sie zwischen mehreren geöffneten Anwendungen hin- und herwechseln.



Warmstart durchführen

Diese Tastenkombination startet das Notebook neu. Halten Sie bei der Eingabe dieser Tastenkombination die Tasten **[Strg]** und **[Alt]** gedrückt, und drücken Sie die Taste **[Entf]**. Zuerst wird der Task-Manager angezeigt. Erst beim zweiten Mal wird der Warmstart ausgeführt.



Negativer Tabulatorsprung

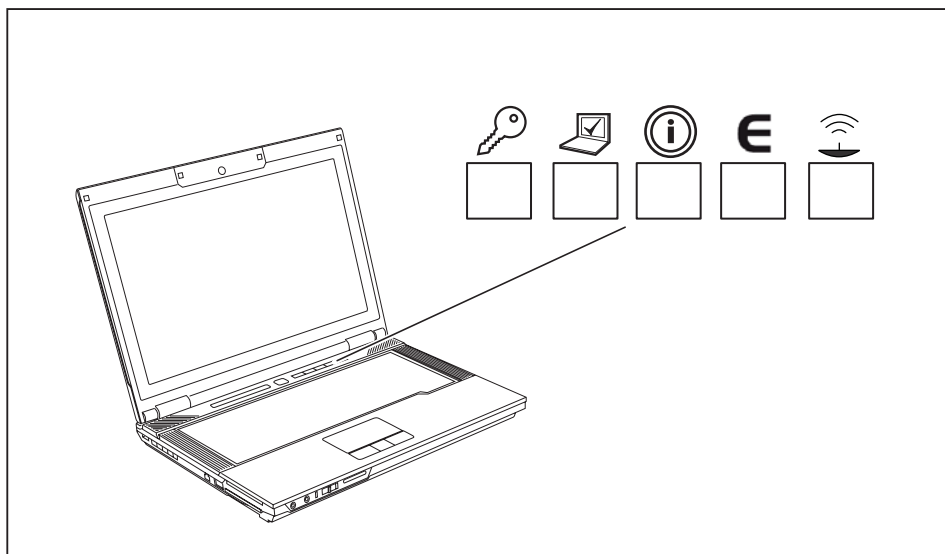
Diese Tastenkombination bewegt den Cursor zum vorhergehenden Tabulatorstopp.



Tastenkombinationen mit den Windowstasten finden Sie in der Anleitung zu Ihrem Betriebssystem.

Applikationstasten

Ihr Notebook ist mit fünf Applikationstasten ausgestattet.



Taste Lock Workstation

Mit dieser Taste können Sie Ihren Arbeitsplatz sperren. Sie können diese Taste auch frei programmieren.



Taste Mobility Center

Mit dieser Taste können Sie unter Windows Vista das Mobility Center starten. Sie können diese Taste auch frei programmieren.



Taste I

Mit der Taste I können Sie das Fujitsu Launch Center starten und weitere Informationen zu Ihrem Rechner erhalten. Sie können diese Taste auch frei programmieren.



Taste E (E-Taste)

Mit der Taste E können Sie Energiesparfunktionen bequem aktivieren und deaktivieren (z. B. Bildschirmhelligkeit verringern), siehe Handbuch "Professional Notebook".



Taste Funkkomponenten

Mit dieser Applikationstaste starten Sie die Software *WirelessSelector*. Sie können die im *BIOS-Setup* aktivierten Funkkomponenten einzeln ein- und ausschalten.

Applikationstasten programmieren

Mit der Software *Application Button Utility* können Sie die Applikationstasten mit verschiedenen Funktionen belegen.

Windows XP (32-bit):

Sie finden die Software *Application Button Utility* unter *Start - Alle Programme - Fujitsu - Mobile Software Suite - Application Button Utility*.

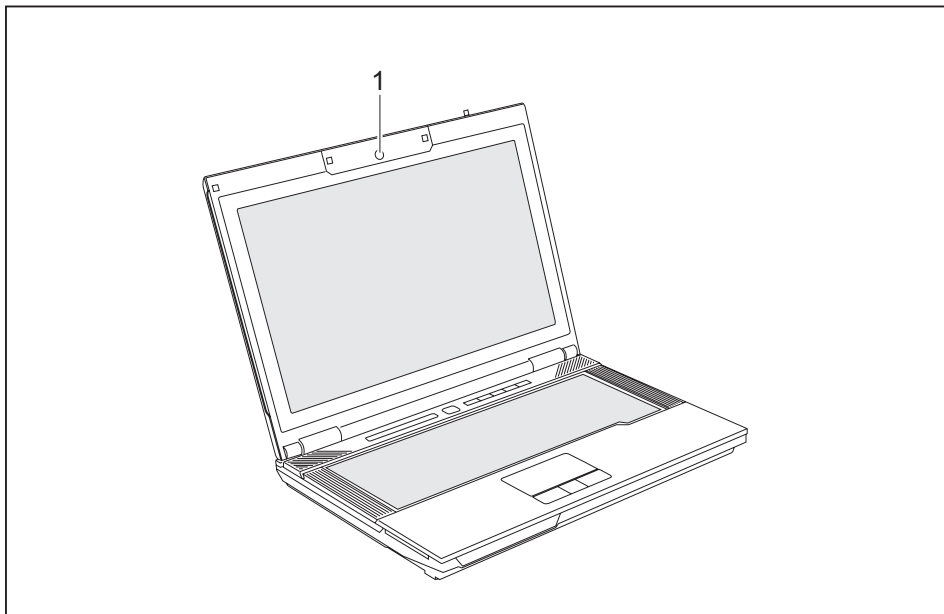
Windows Vista:

Sie finden die Software *Application Button Utility* unter *Startsymbol - Alle Programme - Fujitsu - Mobile Software Suite - Application Button Utility*.

- ▶ Programmieren Sie die Applikationstasten anhand Ihrer Anforderungen.

Kamera (optional)

Ihr Gerät ist mit einer VGA-Kamera (1) ausgestattet, die Sie unter anderem als Webcam nutzen können.



Weitere Informationen zur Verwendung der Kamera erhalten Sie mit der mitgelieferten Software. Falls Sie die Kamerafunktion nicht wünschen, können Sie diese im *BIOS* ausschalten.

Module/Modulschacht

Fujitsu Technology Solutions bietet derzeit folgende Module an:

- Optisches Laufwerk
- Erweiterungsakku
- Leereinschub
- ExpressCard-Einschub (nur ESPRIMO Mobile U9210/ESPRIMO Mobile U9215)
- vollwertige zweite SATA-Festplatte (außerhalb des Modulschachts können Sie den Festplatteneinschub auch als USB-Festplattenlaufwerk für andere Notebooks nutzen)



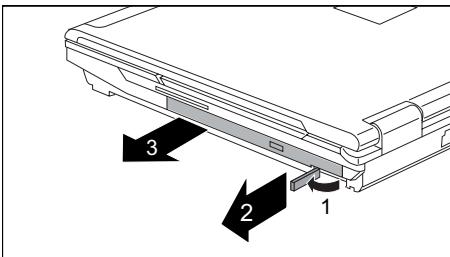
Verwenden Sie nur Module, die für Ihr Notebook konzipiert wurden.
Wenden Sie keine Gewalt an, wenn Sie das Modul ein- oder ausbauen.
Achten Sie darauf, dass keine Fremdkörper in den Modulschacht gelangen.



Sie können Module bei laufendem Betrieb austauschen. Das bedeutet, dass Sie das Notebook nicht ausschalten müssen.
Zum Austauschen eines Moduls klicken Sie einfach auf das entsprechende Symbol in der Task-Leiste und dann auf *Beenden* bzw. *Auswählen - Beenden*.
Anschließend können Sie das Modul ohne weiteres herausnehmen.

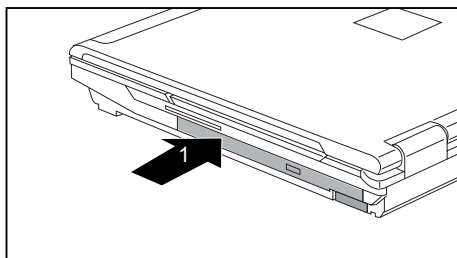
Modul ausbauen

- ▶ Stellen Sie das Notebook auf eine ebene Fläche.
Mit Hilfe des entsprechenden Symbols in der Task-Leiste können Sie das Modul stoppen:
 - ▶ Klicken Sie mit der linken Maustaste auf das Symbol.
 - ▶ Wählen Sie das Modul aus, das Sie stoppen und entfernen möchten.
 - ▶ Drücken Sie die Eingabetaste.
- ↳ Ein Dialogfeld zeigt Ihnen an, dass Sie das Modul nun bedenkenlos entfernen können.



- ▶ Klappen Sie den Modulhebel in Pfeilrichtung (1) und halten Sie ihn fest.
 - ▶ Ziehen Sie den Modulhebel in Pfeilrichtung (2).
- ↳ Das Modul wird entriegelt.
- ▶ Ziehen Sie das Modul vorsichtig aus dem Notebook (3).

Modul einbauen



- ▶ Schieben Sie das Modul in Pfeilrichtung in das Notebook (1), bis es spürbar einrastet.

Akku aus- und einbauen



Verwenden Sie nur Akkus, die von Fujitsu Technology Solutions für Ihr Notebook freigegeben wurden.

Wenden Sie keine Gewalt an, wenn Sie einen Akku ein- oder ausbauen.

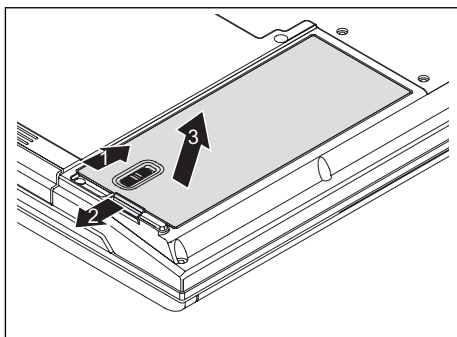
Achten Sie darauf, dass keine Fremdkörper in die Akku-Anschlüsse gelangen.



Die nachfolgenden Abbildungen können von Ihrer Gerätevariante abweichen. Sie sollen lediglich das Prinzip verdeutlichen.

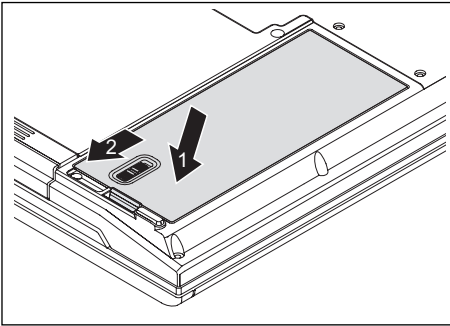
Akku ausbauen

- ▶ Schalten Sie Ihr Notebook aus und ziehen Sie den Netzstecker aus der Steckdose.
- ▶ Schließen Sie den LCD-Bildschirm.
- ▶ Ziehen Sie alle am Notebook angeschlossenen Leitungen.
- ▶ Drehen Sie das Notebook um und legen Sie es auf eine stabile, ebene und saubere Unterlage. Legen Sie gegebenenfalls ein rutschfestes Tuch auf diese Unterlage, um Kratzer am Notebook zu vermeiden.



- ▶ Schieben Sie die Akkuverriegelung in Pfeilrichtung (1) bis zum Anschlag.
- ▶ Schieben Sie die Entriegelung in Pfeilrichtung (2) und halten Sie sie fest.
- ▶ Nehmen Sie den Akku in Pfeilrichtung (3) aus dem Notebook heraus.

Akku einbauen



- ▶ Setzen Sie den Akku mit den Anschlusskontakten voran in das Akkufach (1).
- ▶ Drücken Sie den Akku in das Akkufach, bis er spürbar einrastet.
- ▶ Schieben Sie die Akkuverriegelung in Pfeilrichtung (2) bis zum Anschlag.

SIM-Karte

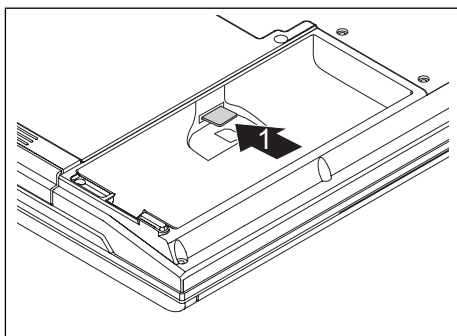


Beachten Sie beim Umgang mit SIM-Karten die Hinweise des Providers.

Der SIM-Karten-Steckplatz befindet sich im Akkufach und ist nur bei ausgebautem Akku zugänglich.

SIM-Karte einsetzen

- ▶ Schalten Sie Ihr Notebook aus und ziehen Sie den Netzstecker aus der Steckdose.
- ▶ Schließen Sie den LCD-Bildschirm.
- ▶ Ziehen Sie alle am Notebook angeschlossenen Leitungen.
- ▶ Drehen Sie das Notebook um und legen Sie es auf eine stabile, ebene und saubere Unterlage. Legen Sie gegebenenfalls ein rutschfestes Tuch auf diese Unterlage, um Kratzer am Notebook zu vermeiden.
- ▶ Bauen Sie den Akku aus (siehe Kapitel ["Akku ausbauen", Seite 20](#)).

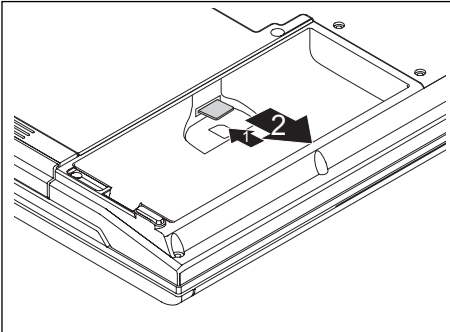


- ▶ Schieben Sie die SIM-Karte wie im Batteriefach abgebildet in den Steckplatz (1). Achten Sie darauf, dass die SIM-Karte spürbar einrastet.

- ▶ Bauen Sie den Akku wieder ein (siehe Kapitel ["Akku einbauen", Seite 21](#)).
- ▶ Stellen Sie das Notebook wieder richtig herum auf eine ebene Fläche.
- ▶ Schließen Sie die zuvor gelösten Leitungen wieder an.

SIM-Karte entnehmen

- ▶ Schalten Sie Ihr Notebook aus und ziehen Sie den Netzstecker aus der Steckdose.
- ▶ Schließen Sie den LCD-Bildschirm.
- ▶ Ziehen Sie alle am Notebook angeschlossenen Leitungen.
- ▶ Drehen Sie das Notebook um und legen Sie es auf eine stabile, ebene und saubere Unterlage. Legen Sie gegebenenfalls ein rutschfestes Tuch auf diese Unterlage, um Kratzer am Notebook zu vermeiden.
- ▶ Bauen Sie den Akku aus (siehe Kapitel ["Akku ausbauen", Seite 20](#)).



- ▶ Drücken Sie so auf die Kante der SIM-Karte, dass die SIM-Karte ein Stück aus dem Steckplatz herauspringt (1).
- ▶ Ziehen Sie die SIM-Karte in Pfeilrichtung (2) aus dem Steckplatz.

- ▶ Bauen Sie den Akku wieder ein (siehe Kapitel ["Akku einbauen", Seite 21](#)).
- ▶ Stellen Sie das Notebook wieder richtig herum auf eine ebene Fläche.
- ▶ Schließen Sie die zuvor gelösten Leitungen wieder an.

Funkkomponenten: Wireless LAN/Bluetooth/UMTS



Der Einbau einer von der Fujitsu Technology Solutions GmbH nicht zugelassenen Funkkomponente macht die für dieses Gerät erteilten Zulassungen (siehe Kapitel "[Technische Daten](#)", Seite 34) ungültig.

Funkkomponenten ein- und ausschalten

Mit der Applikationstaste für die Funkkomponenten oder der Tastenkombination **[Fn]** + **[F1]** starten Sie die Software *WirelessSelector*.



Die Software *Wireless Selector* muss vorinstalliert sein.

Mit dem *WirelessSelector* können Sie die im *BIOS-Setup* aktivierten Funkkomponenten einzeln ein- und ausschalten.

► Drücken Sie die Applikationstaste für die Funkkomponenten, um den *WirelessSelector* zu starten.

oder

► Drücken Sie die Tastenkombination **[Fn]** + **[F1]**, um den *WirelessSelector* zu starten.

↳ Die Anzeige Funkkomponenten leuchtet, wenn eine oder mehrere Funkkomponenten eingeschaltet sind.



Wenn Sie die Funkkomponenten ausschalten, werden Bluetooth-Modul, UMTS/3G und Wireless LAN-Sendeteil (Antenne) ausgeschaltet.

Sie können die Funkkomponenten einzeln oder gemeinsam ein- oder ausschalten.

Im *BIOS-Setup* können Sie festlegen, welche Funkkomponenten über die Applikationstaste oder die Tastenkombination **[Fn]** + **[F1]** ein- und ausgeschaltet werden können. Nur im *BIOS-Setup* aktivierte Komponenten können mit der Tastenkombination **[Fn]** + **[F1]** oder der Applikationstaste ein- und ausgeschaltet werden. Im *BIOS-Setup* deaktivierte Funkkomponenten können dagegen nicht mehr durch Applikationstaste oder Tastenkombination gesteuert werden.

Sie können die Funkkomponenten im *BIOS-Setup* einzeln aktivieren oder deaktivieren.

Beachten Sie die zusätzlichen Sicherheitshinweise für Geräte mit Funkkomponenten im Handbuch "Sicherheit".

Nähere Informationen zur Verwendung von Wireless LAN finden Sie in der Online-Hilfe zu Ihrer Wireless LAN-Software.

Nähere Informationen zur Verwendung von Bluetooth finden Sie auf der CD/DVD "Drivers & Utilities".

Nähere Informationen zu UMTS/3G erhalten Sie von Ihrem Service-Provider.

Sicherheitsfunktionen

Ihr Gerät bietet Ihnen vielfältige Möglichkeiten, Ihr System und Ihre persönlichen Daten vor unbefugtem Zugriff zu schützen. Sie können diese Möglichkeiten auch kombinieren, um einen optimalen Schutz für Ihr System zu erreichen.



Bedenken Sie, dass bei unsachgemäßer Anwendung auch Sie selbst nicht mehr auf Ihr System und Ihre Daten zugreifen können. Beachten Sie deshalb nachfolgende Hinweise:

- Sichern Sie in regelmäßigen Zeitabständen Ihre Daten auf externen Datenträgern.
- Bei einigen Sicherheitsfunktionen müssen Sie Passwörter vergeben. Bitte merken Sie sich diese Passwörter unbedingt, da Sie sonst keinen Zugriff auf Ihr System mehr haben.

Wir empfehlen Ihnen, die Passwörter zu notieren und sicher aufzubewahren.

Wenn Ihnen sowohl die User- als auch Admin-Passwörter verloren gehen, müssen Sie sich an unseren Help Desk wenden. Die Telefonnummern finden Sie auf der mitgelieferten Help Desk-Liste oder im Internet unter "<http://ts.fujitsu.com/support/>". Das Löschen der Passwörter stellt keinen Garantiefall dar und ist daher kostenpflichtig.

Kurzübersicht über die Sicherheitsfunktionen



Ausführliche Informationen zur Sicherheits-Ausstattung Ihres Geräts finden Sie im Handbuch "Professional Notebook", auf der CD/DVD "Drivers & Utilities" oder im Internet unter ["http://ts.fujitsu.com/support"](http://ts.fujitsu.com/support).

Sicherheitsfunktion	Art des Schutzes	Vorbereitung
Kensington Lock	Mechanisch	Kensington MicroSaver (Zubehör) anbringen und abschließen
Fingerabdruck-Sensor (geräteabhängig)	Biometrisch	Mitgelieferte Fingerprint-Software installieren
BIOS-Passwortschutz	Passwortschutz für <i>BIOS-Setup</i> , Betriebssystem und Festplatte mit Supervisor- und User-Passwort. Die Passwörter bestehen aus maximal acht alphanumerischen Zeichen.	Im <i>BIOS-Setup</i> mindestens ein Supervisor-Passwort festlegen und nach Wunsch den Passwortschutz für Betriebssystem und Festplatte aktivieren.
Boot from Removable Media	Verhinderung von unbefugtem Booten eines Betriebssystems von externen Medien (z. B. USB-Stick, USB-CD-Rom-Laufwerk, etc.)	Im BIOS-Setup im Menü <i>Security</i> die Option <i>Boot from Removable Media</i> bearbeiten.
System Lock 2	Das BIOS kann nur mit SmartCard und PIN aufgerufen werden.	Im BIOS ein Supervisor Passwort vergeben und die SmartCard initialisieren.
SmartCard-Leser	Schutz des Betriebssystems mit PIN und SmartCard	Software, z. B. <i>SmartCase Logon+</i> (Zubehör), installieren. Bei Verwendung der Software <i>SmartCase Logon+</i> ein Passwort festlegen.
Trusted Platform Module (optional)	Identifizierung und Authentifizierung des Notebook	Im <i>BIOS-Setup</i> ein Supervisor-Passwort festlegen und das TPM (<i>Security Chip</i>) einschalten

Aus- und Einbau von Komponenten im Servicefall



Reparaturen am Notebook dürfen nur von autorisiertem Fachpersonal durchgeführt werden. Durch unbefugtes Öffnen oder unsachgemäße Reparaturen erlischt die Garantie und es können erhebliche Gefahren für den Benutzer entstehen (elektrischer Schlag, Brandgefahr).

Sie dürfen nach Rücksprache mit der Hotline/Help Desk die in diesem Kapitel beschriebenen Komponenten selbst aus- und einbauen.



Wenn Sie ohne Rücksprache mit der Hotline/Help Desk Komponenten selbst aus- und einbauen, erlischt die Garantie Ihres Notebook.



Die nachfolgenden Abbildungen können von Ihrer Gerätevariante abweichen. Sie sollen lediglich das Prinzip verdeutlichen.

Hinweise zum Einbauen und Ausbauen von Baugruppen und Bauelementen

- Schalten Sie Ihr Notebook aus und ziehen Sie den Netzstecker aus der Steckdose.
- Bauen Sie immer den Akku aus.
- Gehen Sie vorsichtig mit den Verriegelungsmechanismen von Batterie und anderen Bauelementen um.
- Verwenden Sie niemals scharfe Objekte, wie z. B. Schraubendreher, Scheren oder Messer als Hebel, um Abdeckungen zu entfernen.



Baugruppen mit elektrostatisch gefährdeten Bauelementen (EGB) können durch den abgebildeten Aufkleber gekennzeichnet sein:

Wenn Sie Baugruppen mit EGB handhaben, müssen Sie folgende Hinweise unbedingt beachten:

- Sie müssen sich statisch entladen (z. B. durch Berühren eines geerdeten Gegenstandes), bevor Sie mit Baugruppen arbeiten.
- Verwendete Geräte und Werkzeuge müssen frei von statischer Aufladung sein.
- Ziehen Sie den Netzstecker, bevor Sie Baugruppen stecken oder ziehen.
- Fassen Sie die Baugruppen nur am Rand an.
- Berühren Sie keine Anschluss-Stifte oder Leiterbahnen auf der Baugruppe.

Abdeckung entfernen

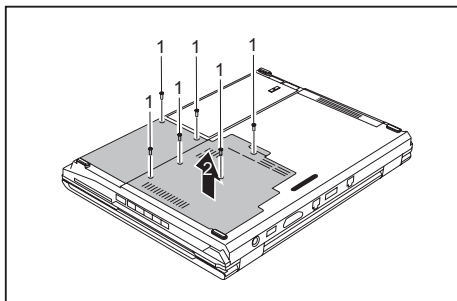


Je nach Gerätevariante verfügt Ihr Notebook entweder über ein gemeinsames Fach für Speicher und Festplatte oder über zwei separate Fächer für Speicher und Festplatte.

Die hier dargestellten Gehäuseabdeckungen können von denen Ihres Notebook abweichen. Die Handlungsschritte sind jedoch identisch.

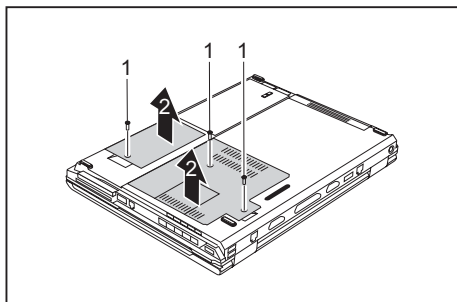
- ▶ Schalten Sie Ihr Notebook aus und ziehen Sie den Netzstecker aus der Steckdose.
- ▶ Ziehen Sie alle am Notebook angeschlossenen Leitungen.
- ▶ Schließen Sie den LCD-Bildschirm.
- ▶ Drehen Sie das Notebook um und legen Sie es auf eine stabile, ebene und saubere Unterlage. Legen Sie gegebenenfalls ein rutschfestes Tuch auf diese Unterlage, um Kratzer am Notebook zu vermeiden.
- ▶ Bauen Sie den Akku aus (siehe ["Akku ausbauen", Seite 20](#)).

Geräte mit gemeinsamem Fach für Speicher und Festplatte



- ▶ Entfernen Sie die Schrauben (1).
- ▶ Heben Sie die Abdeckung in Pfeilrichtung vom Notebook ab (2).

Geräte mit separatem Fach für Speicher und Festplatte



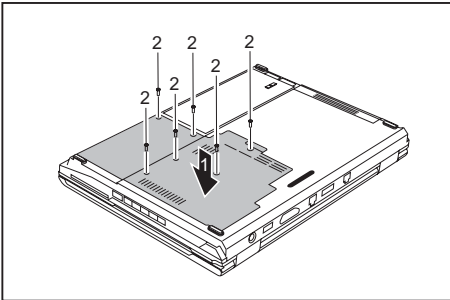
- ▶ Entfernen Sie die Schrauben (1).
- ▶ Heben Sie die Abdeckungen in Pfeilrichtung vom Notebook ab (2).

Abdeckung befestigen



Je nach Gerätevariante verfügt Ihr Notebook über ein gemeinsames Fach für Speicher und Festplatte bzw. über zwei separate Fächer für Speicher und Festplatte.

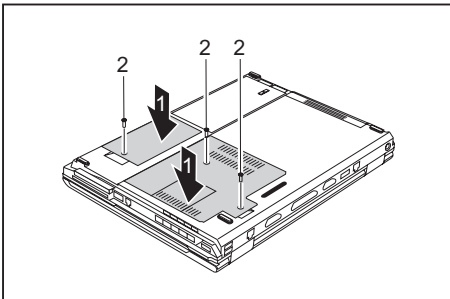
Geräte mit gemeinsamem Fach für Speicher und Festplatte



- ▶ Setzen Sie die Abdeckung in Pfeilrichtung (1) auf.
- ▶ Befestigen Sie die Abdeckung mit den Schrauben (2).

- ▶ Stellen Sie das Notebook wieder richtig herum auf eine ebene Fläche.
- ▶ Schließen Sie die zuvor gelösten Leitungen wieder an.

Geräte mit separatem Fach für Speicher und Festplatte



- ▶ Setzen Sie die Abdeckungen in Pfeilrichtung (1) auf.
- ▶ Befestigen Sie die Abdeckungen mit den Schrauben (2).

- ▶ Stellen Sie das Notebook wieder richtig herum auf eine ebene Fläche.
- ▶ Schließen Sie die zuvor gelösten Leitungen wieder an.

Festplatte aus- und einbauen

Die Festplatte ist das wichtigste Speichermedium Ihres Notebook. Wenn Sie Anwendungen und Dateien von CDs auf Ihre Festplatte kopieren, können Sie dort wesentlich schneller und damit effizienter arbeiten.

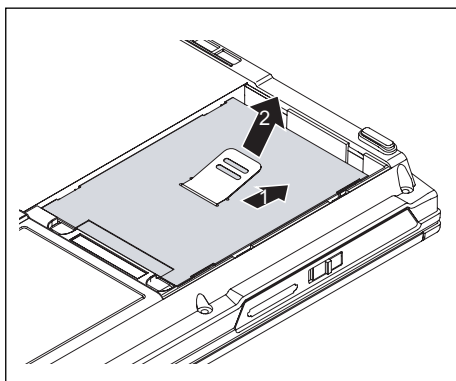
Wenn auf die Festplatte zugegriffen wird, leuchtet die Festplattenanzeige im Anzeigenfeld.



Je nach Gerätevariante verfügt Ihr Notebook über ein gemeinsames Fach für Speicher und Festplatte bzw. über zwei separate Fächer für Speicher und Festplatte.

Festplatte ausbauen

- ▶ Entfernen Sie die Abdeckung (siehe Kapitel ["Abdeckung entfernen", Seite 28](#)).

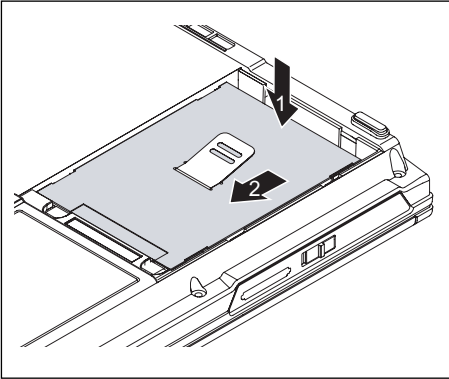


- ▶ Ziehen Sie die Festplatte an der Ziehhilfe in gerader Richtung (1) nach rechts.
- ▶ Nehmen Sie die Festplatte mit dem Rahmen (2) aus dem Festplattenfach.

Festplatte einbauen



Achten Sie beim Einbauen der Festplatte darauf, dass die Kontakte im Festplattenfach nicht verbogen oder beschädigt werden.



- ▶ Setzen Sie die Festplatte mit dem Rahmen in Pfeilrichtung (1) in das Festplattenfach ein.
- ▶ Schieben Sie die Festplatte in gerader Richtung (2) nach links, so dass die Kontakte einhaken.

- ▶ Befestigen Sie die Abdeckung (siehe Kapitel ["Abdeckung befestigen", Seite 29](#)).

Speichermodule aus- und einbauen



Ihr Notebook unterstützt die Dual-Channel-Technologie, wenn zwei DDR3-Speichermodule eingebaut sind. Fujitsu Technology Solutions empfiehlt, zwei gleiche Speichermodule einzubauen, um die höchste System-Performance erzielen zu können.

Wenn Sie von der Hotline/Help Desk aufgefordert werden, die Speichermodule selbst aus- und einzubauen, gehen Sie wie folgt vor:



Beachten Sie die Sicherheitshinweise im Kapitel "Wichtige Hinweise".

Das Notebook muss beim Ein-/Ausbau der Speichermodule ausgeschaltet sein und darf sich nicht im Suspend-Modus befinden.

Verwenden Sie nur Speichererweiterungen des Herstellers, die für Ihr Notebook freigegeben wurden, siehe Kapitel ["Technische Daten", Seite 34](#).

Wenden Sie keine Gewalt an, wenn Sie eine Speichererweiterung ein- oder ausbauen.

Achten Sie darauf, dass keine Fremdkörper in das Aufnahmefach für die Speichererweiterung gelangen.



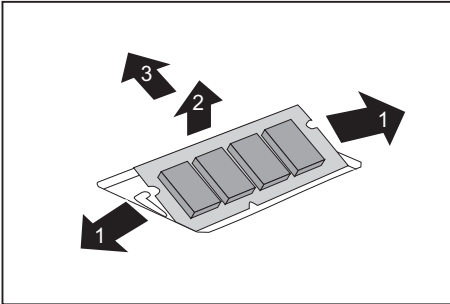
Während des Betriebs können einzelne Bauteile sehr heiß werden (z. B. der Prozessorkühlkörper). Deshalb empfehlen wir Ihnen nach dem Ausschalten des Notebook eine Stunde zu warten, bevor Sie Speichermodule aus- oder einbauen. Es besteht sonst Verbrennungsgefahr!

Da einige Bauteile mit EGB offen liegen, beachten Sie bitte den Abschnitt ["Hinweise zum Einbauen und Ausbauen von Baugruppen und Bauelementen", Seite 27](#).

- ▶ Schalten Sie Ihr Notebook aus und ziehen Sie den Netzstecker des Netzadapters aus der Steckdose.
- ▶ Schließen Sie den LCD-Bildschirm.
- ▶ Ziehen Sie alle am Notebook angeschlossenen Leitungen.
- ▶ Drehen Sie das Notebook um und legen Sie es auf eine stabile, ebene und saubere Unterlage. Legen Sie gegebenenfalls ein rutschfestes Tuch auf diese Unterlage, um Kratzer am Notebook zu vermeiden.
- ▶ Bauen Sie den Akku aus (siehe ["Akku ausbauen", Seite 20](#)).

Speichermodul ausbauen

- ▶ Entfernen Sie die Abdeckung (siehe ["Abdeckung entfernen", Seite 28](#)).

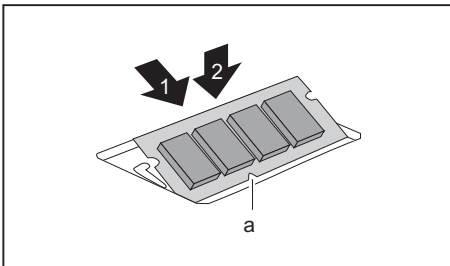


- ▶ Drücken Sie die beiden Halteklammern vorsichtig nach außen (1).
- ↳ Das Speichermodul klappt nach oben (2).
- ▶ Ziehen Sie das Speichermodul in Pfeilrichtung aus dem Einbauplatz (3).

Speichermodul einbauen



Die Speicherbank 0 (unten, dem Mainboard am nächsten) muss immer bestückt werden.



- ▶ Setzen Sie das Speichermodul mit den Anschlusskontakten und der Aussparung (a) voran in den Einbauplatz (1).
- ▶ Klappen Sie das Speichermodul vorsichtig nach unten, bis es spürbar einrastet (2).

- ▶ Befestigen Sie die Abdeckung (siehe ["Abdeckung befestigen", Seite 29](#)).

Technische Daten

Notebook

Umgebungsbedingungen	
Klimaklasse	3K2
Temperatur	
Betrieb (3K2)	5 °C – 35 °C
Transport (2K2)	- 15 °C – 60 °C



Das Datenblatt zu diesem Notebook bietet weitere technische Daten. Sie finden das Datenblatt auf Ihrem Notebook oder im Internet unter ["http://ts.fujitsu.com"](http://ts.fujitsu.com) oder auf der CD/DVD "Drivers & Utilities".

Hauptakku/Erweiterungsakku

ESPRIMO Mobile U9210/U9215 - ESPRIMO Mobile M9410/M9415 -
ESPRIMO Mobile D9510/D9515

Hauptakku	
Nennspannung	11,1 V
Nennkapazität	5200 mAh

ESPRIMO Mobile X9510/X9515/X9525 - CELSIUS H265/H270

Hauptakku	
Nennspannung	14,8 V
Nennkapazität	5200 mAh

Erweiterungsakku (alle Geräte)

Nennspannung	11,1 V
Nennkapazität	3800 mAh



Die Betriebszeit ist abhängig vom Geräteausbau, der Bildschirmhelligkeit, den aktiven Anwendungen und den Energiespar-Einstellungen.

Netzadapter

CELSIUS H: Netzadapter 120 W

Elektrische Daten	
Eingangsspannung	100 - 240 V / 50 - 60 Hz
Nennspannung	20 V
Maximaler Nennstrom	6 A

ESPRIMO Mobile Series: Netzadapter 90 W

Elektrische Daten	
Eingangsspannung	100 - 240 V / 50 - 60 Hz
Nennspannung	20 V
Maximaler Nennstrom	4,5 A

Sie können jederzeit einen zusätzlichen Netzadapter und eine zusätzliche Netzleitung bestellen.

Stichwörter

A

- Akku
 - Anzeige 13
 - ausbauen 20
 - einbauen 21
 - Wichtige Hinweise 20
- Akkuladeanzeige 13
- Alt+Tab 15
- Anzeige
 - Akkuladeanzeige 13
 - BD 13
 - Betriebsanzeige 13
 - Bluetooth 13
 - Caps Lock 13
 - CD/DVD 13
 - erster Akku 13
 - ExpressCard 13
 - Festplattenanzeige 13
 - Funkkomponenten 13
 - Netzanzeige 13
 - Num Lock 13
 - PC-Card 13
 - Wireless LAN 13
 - zweiter Akku 13
- Applikationstasten 16

B

- Baugruppe 27
- Betriebsanzeige 13
- Bildschirmausgabe umschalten 15
- Bildschirmhelligkeit
 - erhöhen 14
 - verringern 14
- Bluetooth 24
 - Anzeige 13
 - ausschalten 14, 24
 - einschalten 14, 24

C

- Caps Lock
 - Anzeige 13
- CD/DVD-Anzeige 13
- CD-ROM-Laufwerk 19

D

- DVD+/-R/RW-Laufwerk 19
- DVD-ROM-Laufwerk 19

E

- EGB 27
- ExpressCard
 - Anzeige 13

F

- Fan Control 15
- Festplatte
 - einbauen 31
- Festplattenanzeige 13
- Fn + F1 14
- Fn + F10 15
- Fn + F12 15
- Fn + F3 14
- Fn + F4 14
- Fn + F5 14
- Fn + F6 14
- Fn + F7 14
- Fn + F8 14
- Fn + F9 14

H

- Hauptspeicher 32
- Hinweise
 - Akku 20
 - Baugruppen 27

K

- Kamera
 - ausschalten 14
 - einschalten 14
- Komponenten
 - einbauen/ausbauen 27
- Kurzübersicht Sicherheitsfunktionen 26

L

- Laufwerk
 - Ausbauen 19
- Lautsprecher
 - ein- und ausschalten 14
- Lautstärke
 - erhöhen 14
 - verringern 14
- Leereinschub 19
 - Ausbauen 19

M

- Memory Card 13

-
- Modul
 - Ausbauen 19
 - Module 19
 - Modulschacht 19

 - N**
 - Negativer Tabulatorsprung 15
 - Netzanzeige 13
 - Num Lock
 - Anzeige 13

 - P**
 - PC-Card
 - Anzeige 13

 - S**
 - Servicefall 27
 - Shift+Tab 15
 - Sicherheitsfunktionen 25
 - Kurzübersicht 26
 - Sleep Modus
 - aktivieren 15
 - Speicherausbau 32
 - Speichererweiterung 32
 - ausbauen 33
 - einbauen 33
 - Speichermodul
 - ausbauen 33
 - einbauen 33
 - Statusdisplay 12
 - Strg+Alt+Entf 15
 - Super-Multi-Format-DVD-Laufwerk 19
 - Systemerweiterung
 - Speichererweiterung 32

 - T**
 - Technische Daten
 - Akku 34
 - Netzadapter 35
 - Notebook 34
 - Touchpad
 - ausschalten 14
 - einschalten 14

 - U**
 - UMTS 24
 - ausschalten 24
 - einschalten 24

 - W**
 - Warmstart 15
 - Weight Saver, siehe Leereinschub 19
 - Wireless LAN 24
 - Anzeige 13
 - ausschalten 24
 - einschalten 24
 - WLAN
 - ausschalten 14
 - einschalten 14

 - Z**
 - Zweite Festplatte 19
 - Zweiter Akku 19
 - Ausbauen 19