

CELSIUS H LIFEBOOK E Series LIFEBOOK S Series



We make sure



Sie haben...

... technische Fragen oder Probleme?

Wenden Sie sich bitte an:

- unsere Hotline/Help Desk (siehe die mitgelieferte Help Desk-Liste oder im Internet: www.fujitsu-siemens.com/support/)
- Ihren zuständigen Vertriebspartner
- Ihre Verkaufsstelle

Weitere Informationen finden Sie auf der Help-Desk-Liste und im Handbuch "Garantie". Das Handbuch "Garantie" finden Sie auf der CD/DVD "Drivers & Utilities".

Aktuelle Informationen zu unseren Produkten, Tipps, Updates usw. finden Sie im Internet: www.fujitsu-siemens.com

Dieses Handbuch wurde erstellt von/This manual was produced by Xerox Global Services

Herausgegeben von/Published by
Fujitsu Siemens Computers GmbH

AG 02/07

Ausgabe/Edition 1

Bestell-Nr.: A26391-K205-Z121-1-19

CELSIUS H / LIFEBOOK E Series / LIFEBOOK S Series

EasyGuide

Innovative Technologie...	1
Darstellungsmittel	3
Wichtige Hinweise	4
Anschlüsse und Bedienelemente	5
Aus- und Einbau von Komponenten im Servicefall	22
Technische Daten	29
Stichwörter	35

Adobe und Acrobat sind Warenzeichen von Adobe Systems Incorporated, die in bestimmten Ländern geschützt sein können.

Die Bluetooth Warenzeichen sind Eigentum von Bluetooth SIG, Inc., U.S.A. lizenziert für Fujitsu Siemens Computers GmbH.

Intel ist ein eingetragenes Warenzeichen, Core sind Warenzeichen der Intel Corporation, USA.

Kensington und MicroSaver sind eingetragene Warenzeichen der ACCO World Corporation.

Macrovision ist ein Warenzeichen der Macrovision Corporation, USA.

Microsoft, MS, MS DOS, Windows, Windows NT und Windows Vista sind eingetragene Warenzeichen der Microsoft Corporation.

Alle anderen Warenzeichen sind Warenzeichen oder eingetragene Warenzeichen der jeweiligen Inhaber und werden als geschützt anerkannt.

Copyright © Fujitsu Siemens Computers GmbH 2007

Alle Rechte vorbehalten, insbesondere (auch auszugsweise) die der Übersetzung, des Nachdrucks, der Wiedergabe durch Kopieren oder ähnliche Verfahren.

Zu widerhandlungen verpflichten zu Schadenersatz.

Alle Rechte vorbehalten, insbesondere für den Fall der Patenterteilung oder GM-Eintragung. Liefermöglichkeiten und technische Änderungen vorbehalten.

Inhalt

Innovative Technologie...	1
Darstellungsmittel	3
Wichtige Hinweise	4
Anschlüsse und Bedienelemente	5
Vorderansicht	5
LIFEBOOK E Series/CELSIUS H	5
LIFEBOOK S Series	6
Rückansicht	7
LIFEBOOK E Series/CELSIUS H	7
LIFEBOOK S Series	8
Unterseite	8
LIFEBOOK E Series/CELSIUS H	8
LIFEBOOK S Series	9
Notebook einschalten	10
Notebook ausschalten	11
Anzeigenfeld	12
Tastenkombinationen	14
Easy Launch-Tasten	16
Easy Launch-Tasten programmieren	17
Akku aus- und einbauen	18
Akku ausbauen	18
Akku einbauen	18
SIM-Karte	19
SIM-Karte einsetzen	19
SIM-Karte entnehmen	20
Funkkomponenten: UMTS (optional)/Wireless LAN/Bluetooth	21
Funkkomponenten ein- und ausschalten	21
Aus- und Einbau von Komponenten im Servicefall	22
Hinweise zum Einbauen und Ausbauen von Baugruppen und Bauelementen	22
Festplatte	23
Festplatte ausbauen	23
Festplatte einbauen	25
Speichermodule aus- und einbauen	26
Abdeckung entfernen	27
Speichermodul ausbauen	27
Speichermodul einbauen	27
Abdeckung befestigen	28
Technische Daten	29
Celsius H240	29
LIFEBOOK E Series	30
LIFEBOOK S7110	32
Akku	33
Netzadapter	34
Stichwörter	35

Innovative Technologie...

...und ergonomisches Design machen Ihr Notebook zu einem zuverlässigen und komfortablen mobilen PC.

Dieses Handbuch beschreibt die mobile Workstation CELSIUS H240, das LIFEBOOK E8110, das LIFEBOOK E8210 und das LIFEBOOK S7110. Die meisten Abschnitte dieses Handbuchs gelten für alle Ausführungen – auf Unterschiede wird gesondert hingewiesen.

Ihr Windows-Betriebssystem ist bereits vorinstalliert und optimal konfiguriert, sodass Sie sofort startbereit sind, wenn Sie Ihr Notebook zum ersten Mal einschalten.

Ihr Notebook ist mit neuester Technologie ausgestattet, damit Sie Ihre Computer-Erfahrung optimal umsetzen können. Abhängig von Ihrer Variante sind folgende Komponenten vorhanden:

- bis zu 4 GByte Hauptspeicher (RAM)
- ein PC-Card-Steckplatz, in dem Sie eine PC-Card vom Typ I oder Typ II betreiben können
- ein ExpressCard-Steckplatz, in dem Sie eine ExpressCard/34 oder ExpressCard/54 betreiben können
- ein SIM-Karten-Steckplatz, in dem Sie eine SIM-Karte betreiben können (je nach Modell)
- ein internes Modem für den Internetzugang
- eine S-Video Out-Buchse, um Ihr Notebook an Ihr Fernsehgerät anzuschließen (bei LIFEBOOK S Serie nur mit Adapter)
- ein FireWire-Anschluss, um Hochgeschwindigkeitsgeräte, wie digitale Camcorder, anzuschließen
- ein Modulschacht, in dem Sie folgende Module betreiben können:
 - zweiter Akku
 - zweites Festplattenlaufwerk
 - DVD-ROM-Laufwerk
 - Combo-Laufwerk (CD-RW/DVD)
 - Multi-Format-DVD-Laufwerk mit Double-Layer-Unterstützung
 - Leereinschub (Weight Saver)
- ein Touchpad und einen zusätzlichen TouchStick (optional).
- ein Audio-Controller, ein internes Mikrofon und zwei interne Lautsprecher für echten Hörgenuss.
- Sie können sogar ein externes Mikrofon und externe Lautsprecher anschließen, um eine noch bessere Ausgangsleistung zu erreichen.

Mit dem benutzerfreundlichen *BIOS-Setup* können Sie die Hardware Ihres Notebook steuern und Ihr System besser vor unbefugtem Zugriff schützen, indem Sie die leistungsfähigen Passwortheigenschaften nutzen.

Diese Betriebsanleitung zeigt Ihnen unter anderem, wie Sie Ihr Notebook in Betrieb nehmen und bedienen.





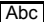

Weitere Informationen zu diesem Notebook finden Sie auch:

- in der Bedienungsanleitung "Professional Notebook"
- in den Handbüchern "Sicherheit" und "Garantie"
- im Handbuch "Wireless LAN"
- in der Dokumentation zum Betriebssystem
- in den Informationsdateien (z. B. *.TXT, *.DOC, *.WRI, *.HLP, *.PDF)



Informationen über Zubehör für Ihr Notebook finden Sie unter ["www.fujitsu-siemens.com/accessories"](http://www.fujitsu-siemens.com/accessories).

Darstellungsmittel

	kennzeichnet Hinweise, bei deren Nichtbeachtung Ihre Gesundheit, die Funktionsfähigkeit Ihres Geräts oder die Sicherheit Ihrer Daten gefährdet ist. Die Gewährleistung erlischt, wenn Sie durch Nichtbeachtung dieser Hinweise Defekte am Gerät verursachen
	kennzeichnet wichtige Informationen für den sachgerechten Umgang mit dem Gerät
	kennzeichnet einen Arbeitsschritt, den Sie ausführen müssen
	kennzeichnet ein Resultat
Diese Schrift	kennzeichnet Eingaben, die Sie mit der Tastatur in einem Programm-Dialog oder in einer Kommandozeile vornehmen, z. B. Ihr Passwort (Name123) oder einen Befehl, um ein Programm zu starten (start.exe)
Diese Schrift	kennzeichnet Informationen, die von einem Programm am Bildschirm ausgegeben werden, z. B.: Die Installation ist abgeschlossen!
<i>Diese Schrift</i>	kennzeichnet <ul style="list-style-type: none"> Begriffe und Texte in einer Softwareoberfläche, z. B.: Klicken Sie auf <i>Speichern</i>. Namen von Programmen oder Dateien, z. B. <i>Windows</i> oder <i>setup.exe</i>.
"Diese Schrift"	kennzeichnet <ul style="list-style-type: none"> Querverweise auf einen anderen Abschnitt z. B. "Sicherheitshinweise" Querverweise auf eine externe Quelle, z. B. eine Webadresse: Lesen Sie weiter auf "www.fujitsu-siemens.com" Namen von CDs, DVDs sowie Bezeichnungen und Titel von anderen Materialien, z. B.: "CD/DVD Drivers & Utilities" oder Handbuch "Sicherheit"
	kennzeichnet eine Taste auf der Tastatur, z. B.: 
Diese Schrift	kennzeichnet Begriffe und Texte, die betont oder hervorgehoben werden, z. B.: Gerät nicht ausschalten

Wichtige Hinweise



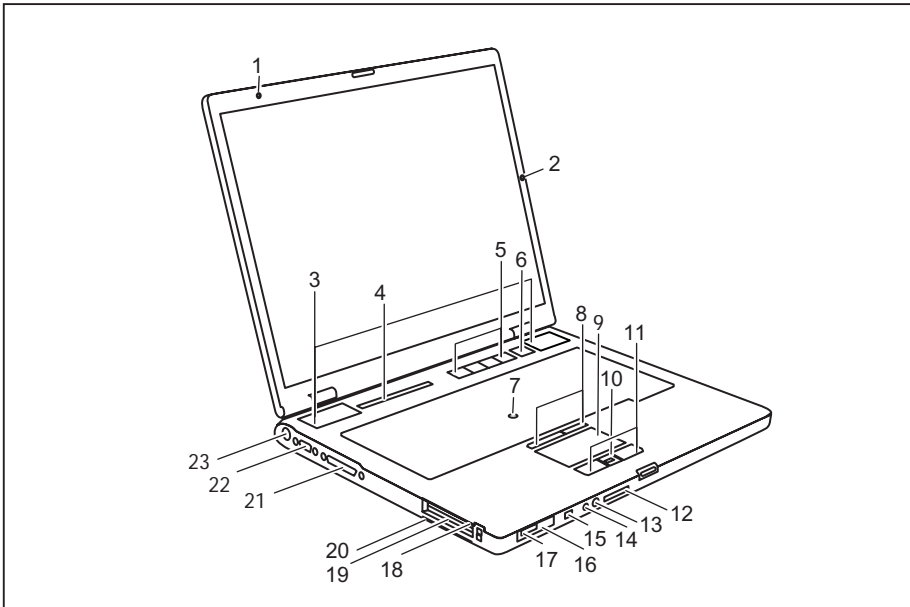
Beachten Sie die Sicherheitshinweise im Handbuch "Sicherheit", in der Betriebsanleitung "Professional Notebook" und die Sicherheitshinweise in diesem Handbuch.

Anschlüsse und Bedienelemente

In diesem Kapitel werden die einzelnen Hardware-Komponenten Ihres Notebook vorgestellt. Sie erhalten eine Übersicht über die Anschlüsse und Bedienelemente des Notebook. Machen Sie sich mit diesen Elementen vertraut, bevor Sie mit dem Notebook arbeiten.

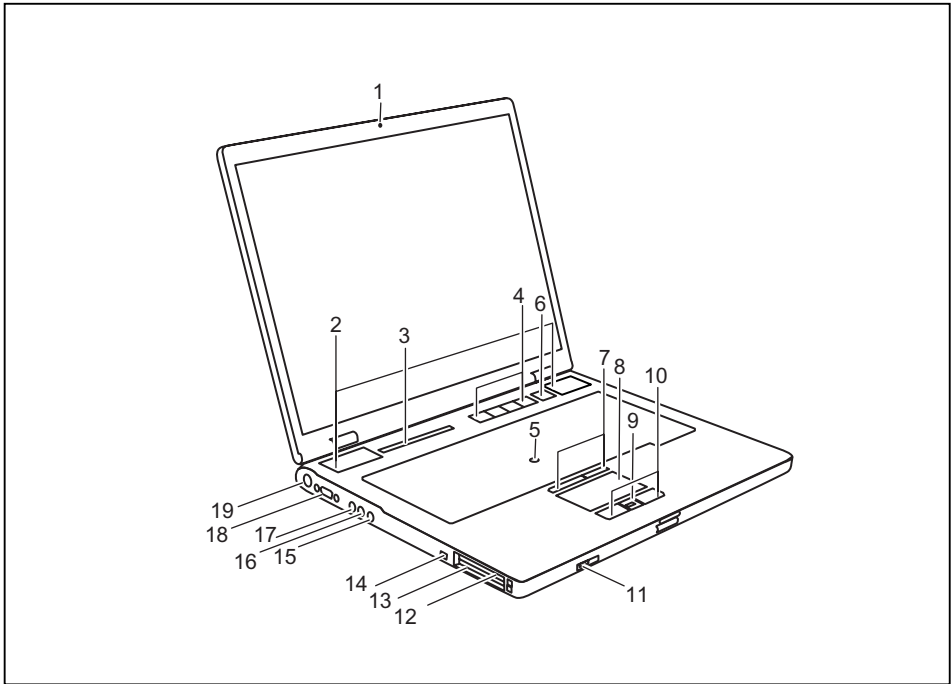
Vorderansicht

LIFEBOOK E Series/CELSIUS H



- | | |
|--|--|
| 1 = Internes Mikrofon (je nach Modell) | 13 = Mikrofonanschluss |
| 2 = Internes Mikrofon (je nach Modell) | 14 = Kopfhöreranschluss |
| 3 = Lautsprecher | 15 = FireWire-Anschluss |
| 4 = Anzeigenfeld | 16 = Ein-/Ausschalter für Funkkomponenten
(Wireless LAN/Bluetooth/UMTS) |
| 5 = Easy Launch-Tasten | 17 = Infrarotschnittstelle |
| 6 = Ein-/Ausschalter | 18 = ExpressCard-Steckplatz |
| 7 = TouchStick | 19 = PC-Card-Steckplatz |
| 8 = TouchStick-Tasten | 20 = SmartCard-Leser |
| 9 = Touchpad | 21 = Parallele Schnittstelle |
| 10 = Fingerabdruck-Sensor oder Bildlauffaste | 22 = Bildschirmanschluss |
| 11 = Touchpad-Tasten | 23 = Gleichspannungsbuchse (DC IN) |
| 12 = Memory Card-Steckplatz | |

LIFEBOOK S Series



1 = Internes Mikrofon

2 = Lautsprecher

3 = Anzeigenfeld

4 = Easy Launch-Tasten

5 = Ein-/Ausschalter

6 = TouchStick

7 = TouchStick-Tasten

8 = Touchpad

9 = Fingerabdruck-Sensor oder Bildlaufaste

10 = Touchpad-Tasten

11 = Ein-/Ausschalter für Funkkomponenten
(Wireless LAN/Bluetooth/UMTS)

12 = ExpressCard-Steckplatz

13 = PC-Card-Steckplatz

14 = FireWire-Anschluss

15 = Kopfhöreranschluss

16 = Mikrofonanschluss

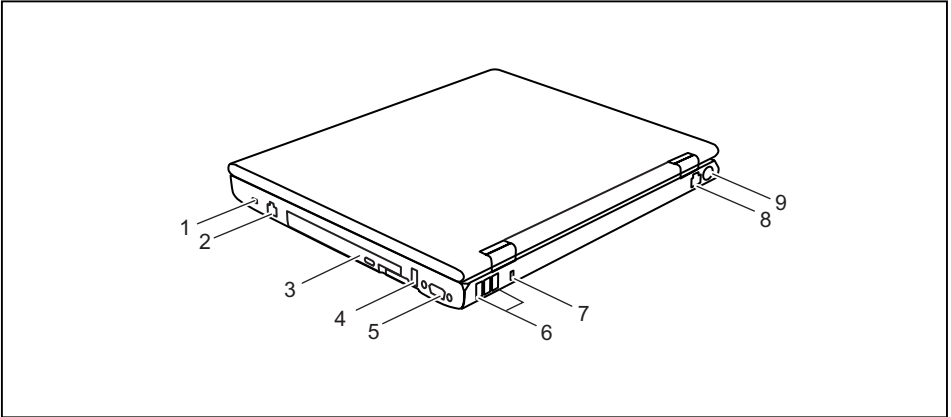
17 = S-Video Out-Buchse (Mini Jack)

18 = Bildschirmanschluss

19 = Gleichspannungsbuchse (DC IN)

Rückansicht

LIFEBOOK E Series/CELSIUS H



1 = Kensington Lock

2 = Modemanschluss

3 = Modul

4 = USB-Anschluss

5 = Serielle Schnittstelle

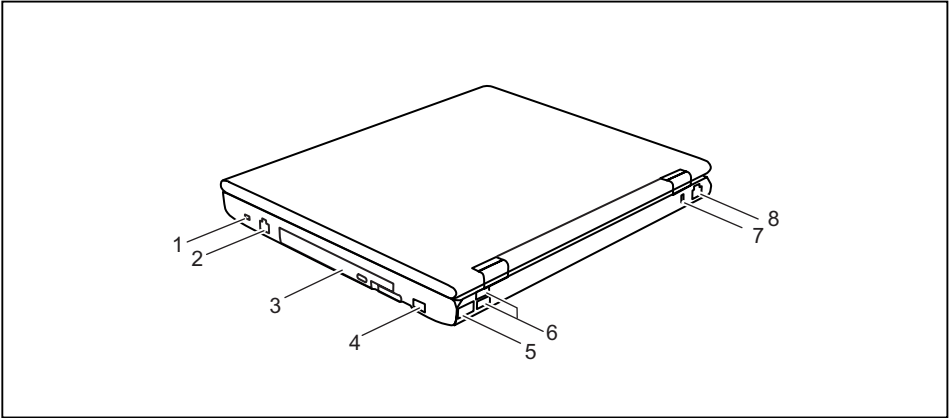
6 = USB-Anschlüsse

7 = Kensington Lock

8 = LAN-Anschluss

9 = S-Video Out-Buchse (Videoausgang)

LIFEBOOK S Series

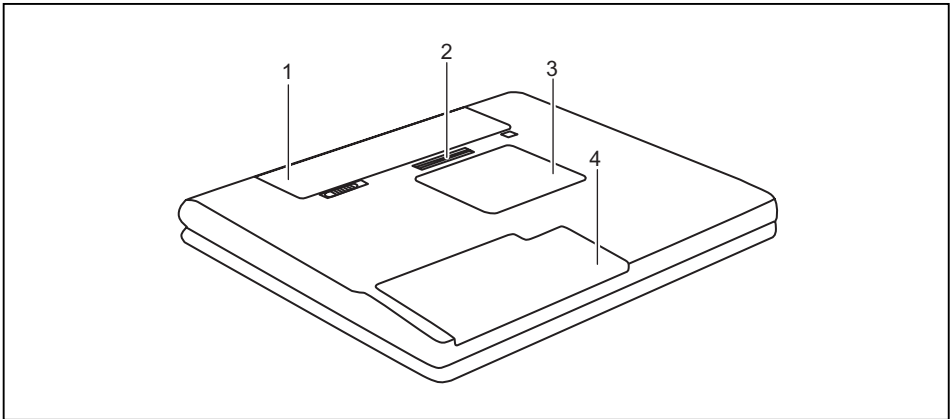


- 1 = Kensington Lock
- 2 = Modemanschluss
- 3 = Modul
- 4 = USB-Anschluss

- 5 = Infrarotschnittstelle
- 6 = USB-Anschlüsse
- 7 = Kensington Lock
- 8 = LAN-Anschluss

Unterseite

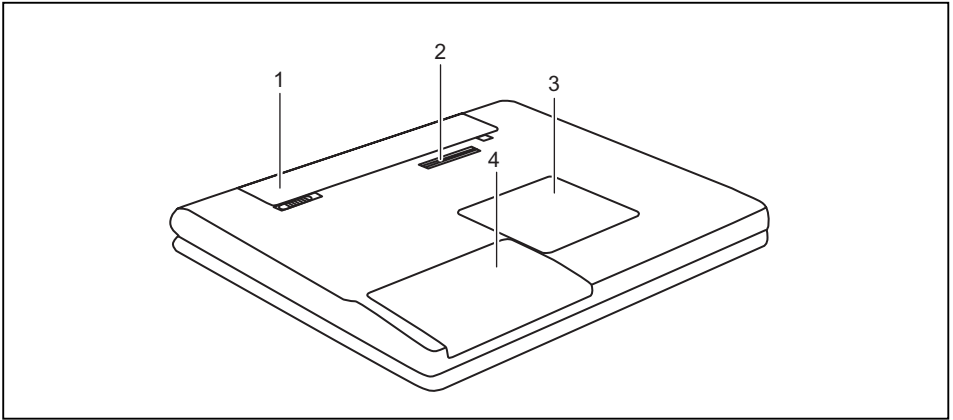
LIFEBOOK E Series/CELSIUS H



- 1 = Akku
- 2 = Stecker für Docking-Anschluss

- 3 = Fach für Speichererweiterung
- 4 = Festplattenfach

LIFEBOOK S Series



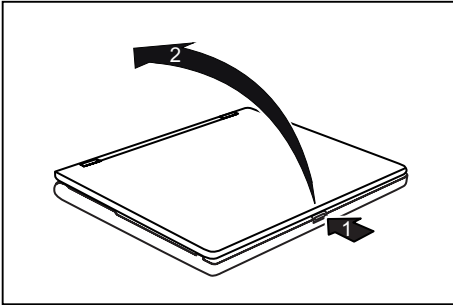
1 = Akku

2 = Stecker für Docking-Anschluss

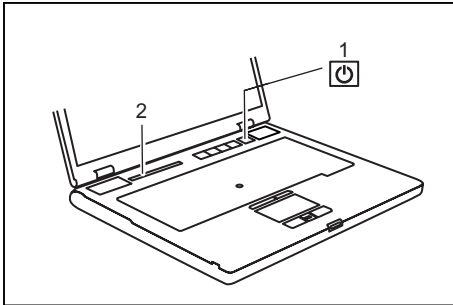
3 = Fach für Speichererweiterung

4 = Festplattenfach

Notebook einschalten



- ▶ Drücken Sie auf die Entriegelung (1) und klappen Sie den LCD-Bildschirm nach oben (2).



- ▶ Drücken Sie den Ein-/Ausschalter (1), um das Notebook einzuschalten.
- ↳ Die Betriebsanzeige des Notebook erscheint im Anzeigenfeld (2).



Windows XP:

Sie können den Ein-/Ausschalter unter *Start - (Einstellungen) - Systemsteuerung - Leistung und Wartung - Energieoptionen - Erweitert* konfigurieren.

Windows Vista:

Sie können den Ein-/Ausschalter unter *Start - (Einstellungen) - Systemsteuerung - Mobile PC - Energieoptionen* konfigurieren.

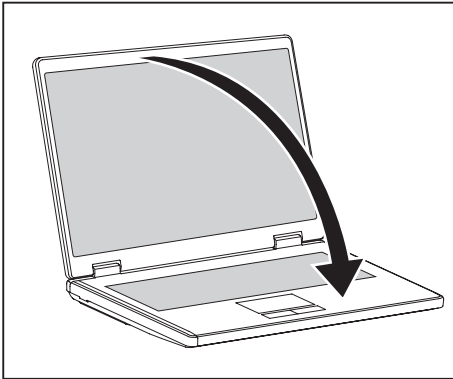
Wenn Sie ein Passwort vergeben haben, müssen Sie dieses bei Aufforderung eingeben, damit das Betriebssystem gestartet wird. Nähere Informationen dazu finden Sie in der Betriebsanleitung "Professional Notebook", Kapitel "Sicherheitsfunktionen".

Notebook ausschalten

- ▶ Beenden Sie alle Anwendungen und dann das Betriebssystem (siehe Handbuch zum Betriebssystem).

i

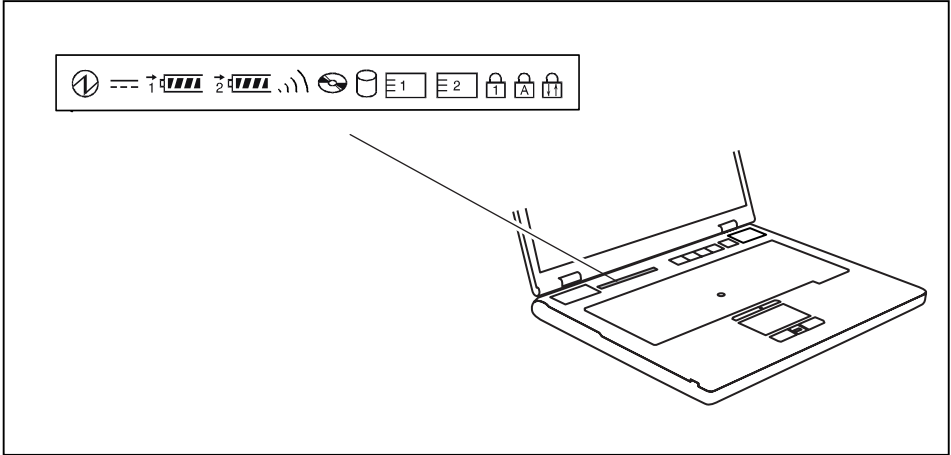
Wenn sich das Notebook nicht ordnungsgemäß herunterfahren lässt, drücken Sie den Ein-/Ausschalter etwa vier Sekunden lang. Das Notebook schaltet sich aus. Es kann allerdings zu einem Verlust nicht gespeicherter Daten kommen.



- ▶ Schließen Sie den LCD-Bildschirm so, dass er spürbar einrastet.

Anzeigefeld

Das Anzeigefeld ist eine kleine LCD-Anzeige, in der verschiedene Symbole erscheinen. Diese Symbole geben Auskunft über die Zustände der Stromversorgung, der Laufwerke und der Tastaturfunktionen.



Betriebsanzeige



CD/DVD-Anzeige



Netzanzeige



Festplattenanzeige



Akkuladeanzeige



PC-Card-/ExpressCard-Anzeigen



Akkuanzeige (erster Akku)



Anzeige Num Lock



Akkuanzeige (zweiter Akku)



Anzeige Caps Lock



Anzeige Wireless LAN



Anzeige Rollen (Scroll Lock)

Nachfolgend finden Sie die Bedeutung der verschiedenen Anzeigen:



Betriebsanzeige

- Die Anzeige leuchtet: Das Notebook ist eingeschaltet.
- Die Anzeige blinkt (1 s an / 1 s aus): Das Notebook ist im Suspend-Modus.
- Die Anzeige leuchtet nicht: Das Notebook ist ausgeschaltet .



Netzanzeige

Die Anzeige leuchtet: Das Notebook wird über den Netzadapter mit Energie versorgt.



Akkuladeanzeige

- Die Anzeige leuchtet: Der Akku wird geladen.
- Die Anzeige leuchtet nicht: Der Akku ist zum Laden zu heiß oder zu kalt.



Akkuanzeigen

Der Ladezustand der Akkus wird mit zwei Akkuanzeigen angezeigt. Die 1 bedeutet, dass sich die Information auf den ersten Akku im Akkufach bezieht. Die 2 bedeutet, dass sich die Information auf den zweiten Akku im Modulschacht bezieht.

bedeutet, dass der Akku 0 % bis 25 % seiner maximalen Ladung besitzt.

bedeutet, dass der Akku 25 % bis 50 % seiner maximalen Ladung besitzt.

bedeutet, dass der Akku 50 % bis 75 % seiner maximalen Ladung besitzt.

bedeutet, dass der Akku 75% bis 100% seiner maximalen Ladung besitzt.



Anzeige Wireless LAN

- Die Anzeige leuchtet: Das Wireless LAN-Modul ist eingeschaltet.
- Die Anzeige blinkt: Das Wireless LAN-Modul ist ausgeschaltet.



CD/DVD-Anzeige

- Die Anzeige leuchtet: Es wird auf die CD/DVD im optischen Laufwerk zugegriffen. Solange die Anzeige leuchtet, darf die CD/DVD auf keinen Fall entnommen werden.
- Die Anzeige blinkt: Es wird eine CD/DVD eingelegt oder herausgenommen.



Festplattenanzeige

Die Anzeige leuchtet: Es wird auf das Festplattenlaufwerk des Notebook zugegriffen.



PC-Card-/ExpressCard-Anzeigen

Die Anzeige leuchtet: Es wird auf eine PC-Card oder auf eine ExpressCard zugegriffen.



Anzeige Num Lock

Die Anzeige leuchtet: Die Taste wurde gedrückt. Der virtuelle Ziffernblock ist eingeschaltet. Sie können die Zeichen ausgeben, die sich rechts oben auf den Tasten befinden.



Anzeige Caps Lock

Die Anzeige leuchtet: Die Großschreib Taste wurde gedrückt. Alle Buchstaben werden als Großbuchstaben ausgegeben. Bei einer mehrfach beschrifteten Taste wird das obere, linke Zeichen ausgegeben.



Anzeige Rollen (Scroll Lock)

Die Anzeige leuchtet: Die Tastenkombination **[Fn] + [Rol]** wurde gedrückt. Die Bedeutung hängt vom jeweiligen Anwendungsprogramm ab.

Tastenkombinationen

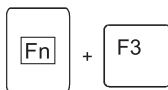
Die nachfolgende Beschreibung der Tastenkombinationen gilt für das Betriebssystem Windows. In anderen Betriebssystemen und bei einigen Gerätetreibern können einige der nachfolgenden Tastenkombinationen außer Funktion sein.

Tastenkombinationen werden wie folgt eingegeben:

- ▶ Halten Sie die erste Taste der Tastenkombination gedrückt.
- ▶ Drücken Sie gleichzeitig die für die Funktion erforderliche Taste oder Tasten.



Bei einer externen Tastatur müssen Sie an Stelle der Taste **[Fn]** die Tasten **[Strg]** + **[Alt Gr]** oder die Tasten **[Strg]** + **[Alt]** gleichzeitig drücken.



Lautsprecher ein- und ausschalten

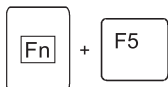
Mit dieser Tastenkombination können Sie die Lautsprecher des Notebook aus- und einschalten.

Wenn die Lautsprecher eingeschaltet werden, ertönt ein akustisches Signal.



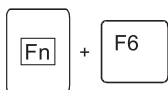
Touchpad ein-/ausschalten

Diese Tastenkombination schaltet das Touchpad aus oder ein.



Anzeige vergrößern

Diese Tastenkombination vergrößert die Anzeige auf den Vollbild-Modus oder schaltet sie wieder zurück in die normale Darstellung.



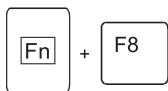
Bildschirmhelligkeit verringern

Diese Tastenkombination verringert die Bildschirmhelligkeit.



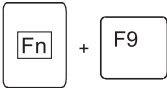
Bildschirmhelligkeit erhöhen

Diese Tastenkombination erhöht die Bildschirmhelligkeit.

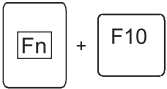


Lautstärke verringern

Diese Tastenkombination verringert die Lautstärke der eingebauten Lautsprecher.

**Lautstärke erhöhen**

Diese Tastenkombination erhöht die Lautstärke der eingebauten Lautsprecher.

**Bildschirmausgabe umschalten**

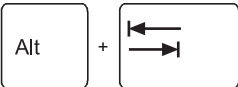
Wenn Sie einen externen Bildschirm angeschlossen haben, können Sie mit dieser Tastenkombination auswählen, auf welchem Bildschirm die Ausgabe erfolgen soll.

Die Bildschirmausgabe ist möglich:

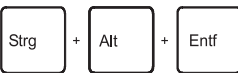
- nur am LCD-Bildschirm des Notebook
- nur am externen Bildschirm
- gleichzeitig am LCD-Bildschirm des Notebook und am externen Bildschirm

**Ablaufende Operation abbrechen**

Diese Tastenkombination bricht eine ablaufende Operation ab, ohne den Zeilenspeicher zu löschen.

**Zwischen offenen Anwendungen wechseln**

Mit dieser Tastenkombination können Sie zwischen mehreren geöffneten Anwendungen hin- und herwechseln.

**Warmstart durchführen**

Diese Tastenkombination startet das Notebook neu. Halten Sie bei der Eingabe dieser Tastenkombination die Tasten **Strg** und **Alt** gedrückt, und drücken Sie die Taste **Entf**. Zuerst wird der Task-Manager angezeigt. Erst beim zweiten Mal wird der Warmstart ausgeführt.

**Negativer Tabulatorsprung**

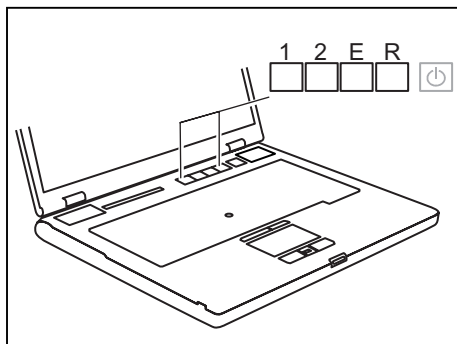
Diese Tastenkombination bewegt den Cursor zum vorhergehenden Tabulatorstopp.



Tastenkombinationen mit den Windowstasten finden Sie in der Anleitung zu Ihrem Betriebssystem.

Easy Launch-Tasten

Ihr Notebook ist mit vier EasyLaunch-Tasten ausgestattet.



Taste 1

Diese Taste könnte voreingestellt sein. Sie können jedoch diese Taste auch frei programmieren.

Taste 2

Diese Taste könnte voreingestellt sein. Sie können jedoch diese Taste auch frei programmieren.

Taste E (E-Taste)

Mit der Taste E können Sie Energiesparfunktionen bequem aktivieren und deaktivieren (z. B. Bildschirmhelligkeit verringern), siehe Handbuch "Professional Notebook".

Taste R (Recovery)

Mit der Taste R können Sie den Auslieferungszustand Ihrer Software-Installation wieder herstellen oder einen Wiederherstellungspunkt (Snap-Shot) in der Recovery-Software setzen.

Gerät in den Auslieferungszustand zurückversetzen



Alle persönlichen Daten werden von Ihrer Festplatte gelöscht!

- ▶ Drücken Sie die Taste R, bevor das Betriebssystem startet.
Der Auslieferungszustand Ihrer Software-Installation ist wiederhergestellt.

Wiederherstellungspunkt in der Recovery-Software setzen

- ▶ Drücken Sie die Taste R, nachdem das Betriebssystem gestartet ist.
Es wird ein Wiederherstellungspunkt in der Recovery-Software gesetzt.



Nähere Informationen dazu finden Sie in der Online-Hilfe und in der Dokumentation zur Recovery-Software.

Easy Launch-Tasten programmieren

Mit dem *Application Panel* können Sie die Easy Launch-Tasten mit verschiedenen Funktionen belegen.

Windows XP:

Sie finden den *Application Panel* unter *Start - (Einstellungen) - Systemsteuerung - Weitere Systemsteuerungsoptionen - Application Panel*.

Windows Vista:

Sie finden den *Application Panel* unter *Startsymbol - Alle Programme - Lifebook Application Panel*.

Akku aus- und einbauen



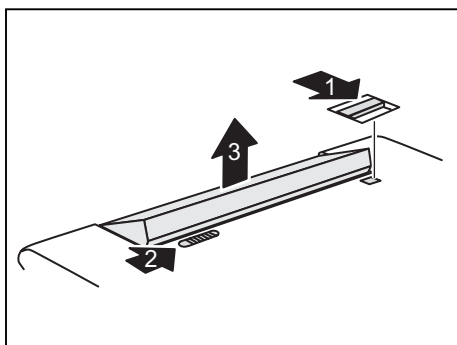
Verwenden Sie nur Akkus, die von Fujitsu Siemens Computers für Ihr Notebook freigegeben wurden.

Wenden Sie keine Gewalt an, wenn Sie einen Akku ein- oder ausbauen.

Achten Sie darauf, dass keine Fremdkörper in die Akku-Anschlüsse gelangen.

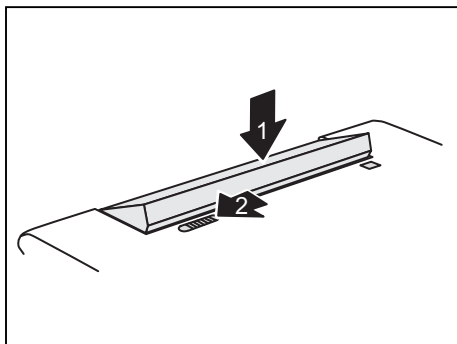
Akku ausbauen

- ▶ Schalten Sie Ihr Notebook aus und ziehen Sie den Netzstecker aus der Steckdose.
- ▶ Schließen Sie den LCD-Bildschirm so, dass er spürbar einrastet.
- ▶ Ziehen Sie alle am Notebook angeschlossenen Leitungen.
- ▶ Drehen Sie das Notebook um und legen Sie es auf eine stabile, ebene und saubere Unterlage. Legen Sie gegebenenfalls ein rutschfestes Tuch auf diese Unterlage, um Kratzer am Notebook zu vermeiden.



- ▶ Schieben Sie die Entriegelung in Pfeilrichtung (1) und halten Sie sie fest.
- ▶ Schieben Sie die Akkuverriegelung bis zum Anschlag in Pfeilrichtung (2).
- ▶ Nehmen Sie den Akku aus dem Akkufach heraus (3).

Akku einbauen



- ▶ Setzen Sie den Akku schräg in das Akkufach und drücken Sie ihn in Pfeilrichtung (1), bis er spürbar einrastet.
- ▶ Schieben Sie die Akkuverriegelung in Pfeilrichtung (2).

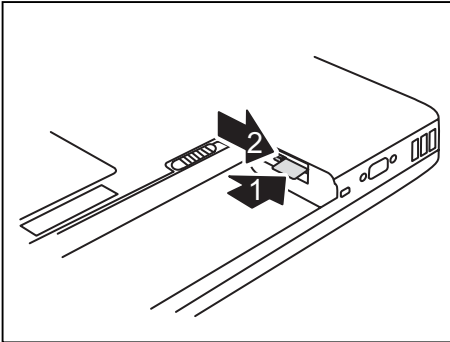
SIM-Karte



Beachten Sie beim Umgang mit SIM-Karten die Hinweise des Providers.

SIM-Karte einsetzen

- ▶ Schalten Sie Ihr Notebook aus.
- ▶ Schließen Sie den LCD-Bildschirm so, dass er spürbar einrastet.
- ▶ Ziehen Sie den Netzstecker des Netzadapters aus der Steckdose.
- ▶ Ziehen Sie alle am Notebook angeschlossenen Leitungen.
- ▶ Drehen Sie das Notebook um und legen Sie es auf eine stabile, ebene und saubere Unterlage. Legen Sie gegebenenfalls ein rutschfestes Tuch auf diese Unterlage, um Kratzer am Notebook zu vermeiden.
- ▶ Bauen Sie den Akku aus (siehe Kapitel ["Akku ausbauen", Seite 18](#)).

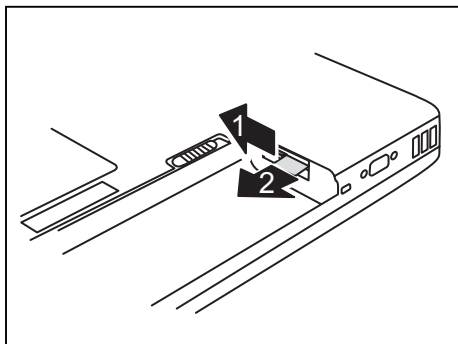


- ▶ Schieben Sie die SIM-Karte mit der abgeschrägten Ecke voran in den Steckplatz (1). Der Chip muss nach oben zeigen.
- ▶ Schieben Sie die Verriegelung der SIM-Karte in Pfeilrichtung (2).

- ▶ Bauen Sie den Akku wieder ein (siehe Kapitel ["Akku einbauen", Seite 18](#)).
- ▶ Stellen Sie das Notebook wieder richtig herum auf eine ebene Fläche.
- ▶ Schließen Sie die zuvor gelösten Leitungen wieder an.

SIM-Karte entnehmen

- ▶ Schalten Sie Ihr Notebook aus.
- ▶ Schließen Sie den LCD-Bildschirm so, dass er spürbar einrastet.
- ▶ Ziehen Sie den Netzstecker des Netzadapters aus der Steckdose.
- ▶ Ziehen Sie alle am Notebook angeschlossenen Leitungen.
- ▶ Drehen Sie das Notebook um und legen Sie es auf eine stabile, ebene und saubere Unterlage. Legen Sie gegebenenfalls ein rutschfestes Tuch auf diese Unterlage, um Kratzer am Notebook zu vermeiden.
- ▶ Bauen Sie den Akku aus (siehe Kapitel ["Akku ausbauen", Seite 18](#)).



- ▶ Schieben Sie die Verriegelung der SIM-Karte in Pfeilrichtung (1).
- ▶ Drücken Sie auf die Kante der SIM-Karte, sodass die SIM-Karte ein Stück aus dem Steckplatz herauspringt.
- ▶ Ziehen Sie die SIM-Karte in Pfeilrichtung (2) aus dem Steckplatz.

- ▶ Bauen Sie den Akku wieder ein (siehe Kapitel ["Akku einbauen", Seite 18](#)).
- ▶ Stellen Sie das Notebook wieder richtig herum auf eine ebene Fläche.
- ▶ Schließen Sie die zuvor gelösten Leitungen wieder an.

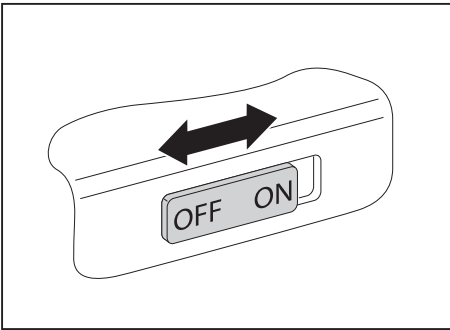
Funkkomponenten: UMTS (optional)/Wireless LAN/Bluetooth



Der Einbau einer von der Fujitsu Siemens Computers GmbH nicht zugelassenen Wireless LAN- oder UMTS-Moduls macht die für dieses Gerät erteilten Zulassungen (CE!, FCC) ungültig.

Bei Lieferung sind die Module für die Funkkomponenten ausgeschaltet.

Funkkomponenten ein- und ausschalten



- ▶ Schieben Sie den Ein-/Ausschalter in die Position "ON", um die Funkkomponenten einzuschalten.

oder

- ▶ Schieben Sie den Schiebeschalter den Ein-/Ausschalter in die Position "OFF", um die Funkkomponenten auszuschalten.



Wenn Sie die Funkkomponenten ausschalten, werden Bluetooth- und UMTS-Modul und Wireless LAN-Sendeteil (Antenne) ausgeschaltet.

Sie können die Funkkomponenten im *BIOS-Setup* auch einzeln ausschalten. Voraussetzung ist, dass Sie mindestens ein Supervisor-Passwort vergeben haben.

Beachten Sie die zusätzlichen Sicherheitshinweise für Geräte mit Funkkomponenten im Handbuch "Sicherheit".

Nähere Informationen über die Verwendung von Wireless LAN finden Sie in der Online-Hilfe zu Ihrer Wireless LAN-Software und im Handbuch "Wireless LAN". (Das Handbuch "Wireless LAN" finden Sie auf der CD/DVD "Drivers & Utilities").

Nähere Informationen über die Verwendung von Bluetooth finden Sie auf der CD zu Ihrer Bluetooth-Software.

Nähere Informationen zu UMTS erhalten Sie von Ihrem Service-Provider.

Aus- und Einbau von Komponenten im Servicefall



Reparaturen am Notebook dürfen nur von autorisiertem Fachpersonal durchgeführt werden. Durch unbefugtes Öffnen oder unsachgemäße Reparaturen erlischt die Garantie und es können erhebliche Gefahren für den Benutzer entstehen (elektrischer Schlag, Brandgefahr).

Sie dürfen nach Rücksprache mit der Hotline/Help Desk die in diesem Kapitel beschriebenen Komponenten selbst aus- und einbauen.



Wenn Sie ohne Rücksprache mit der Hotline/Help Desk Komponenten selbst aus- und einbauen, erlischt die Garantie Ihres Notebook.

Hinweise zum Einbauen und Ausbauen von Baugruppen und Bauelementen

- Schalten Sie Ihr Notebook aus und ziehen Sie den Netzstecker aus der Steckdose.
- Bauen Sie den Akku aus.
- Gehen Sie vorsichtig mit den Verriegelungsmechanismen von Batterie und anderen Bauelementen um.
- Verwenden Sie niemals scharfe Objekte, wie z. B. Schraubendreher, Scheren oder Messer als Hebel, um Abdeckungen zu entfernen.



Baugruppen mit elektrostatisch gefährdeten Bauelementen (EGB) können durch den abgebildeten Aufkleber gekennzeichnet sein:

Wenn Sie Baugruppen mit EGB handhaben, müssen Sie folgende Hinweise unbedingt beachten:

- Sie müssen sich statisch entladen (z. B. durch Berühren eines geerdeten Gegenstandes), bevor Sie mit Baugruppen arbeiten.
- Verwendete Geräte und Werkzeuge müssen frei von statischer Aufladung sein.
- Ziehen Sie den Netzstecker, bevor Sie Baugruppen stecken oder ziehen.
- Fassen Sie die Baugruppen nur am Rand an.
- Berühren Sie keine Anschluss-Stifte oder Leiterbahnen auf der Baugruppe.

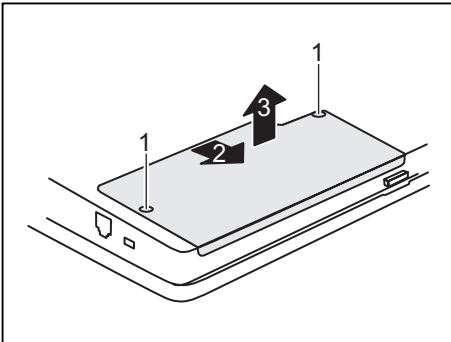
Festplatte

Die Festplatte ist das wichtigste Speichermedium Ihres Notebook. Wenn Sie Anwendungen und Dateien von CD/DVDs auf Ihre Festplatte kopieren, können Sie dort wesentlich schneller und damit effizienter arbeiten.

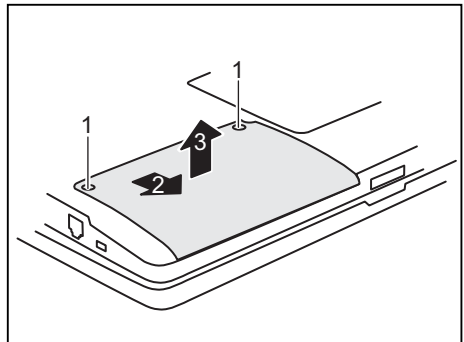
Wenn auf die Festplatte zugegriffen wird, leuchtet die Laufwerksanzeige.

Festplatte ausbauen

- ▶ Schalten Sie Ihr Notebook aus.
- ▶ Schließen Sie den LCD-Bildschirm.
- ▶ Ziehen Sie den Netzstecker des Netzadapters aus der Steckdose.
- ▶ Ziehen Sie alle am Notebook angeschlossenen Leitungen.
- ▶ Drehen Sie das Notebook um und legen Sie es auf eine stabile, ebene und saubere Unterlage. Legen Sie gegebenenfalls ein rutschfestes Tuch auf diese Unterlage, um Kratzer am Notebook zu vermeiden.
- ▶ Bauen Sie den Akku aus (siehe "[Akku ausbauen](#)", Seite 18).

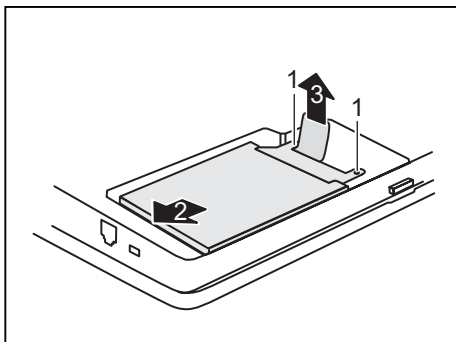


LIFEBOOK E Series/CELSIUS H

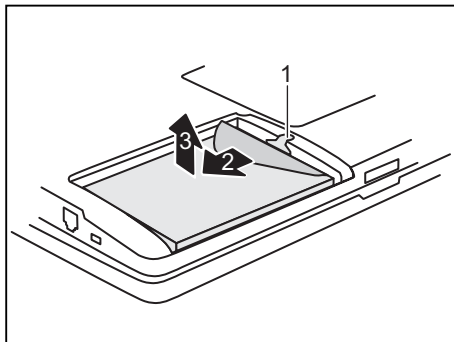


LIFEBOOK S Series

- ▶ Entfernen Sie die Schrauben (1).
- ▶ Schieben Sie den Deckel des Festplattenfachs ein Stück weit in Pfeilrichtung (2) und nehmen Sie ihn nach oben weg (3).



LIFEBOOK E Series/CELSIUS H

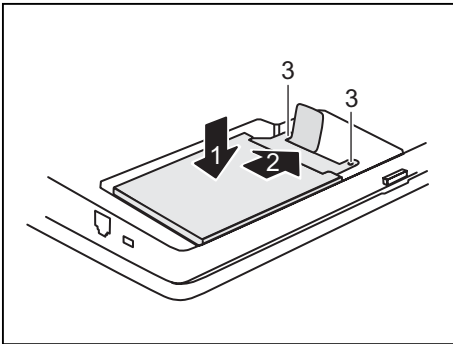


LIFEBOOK S Series

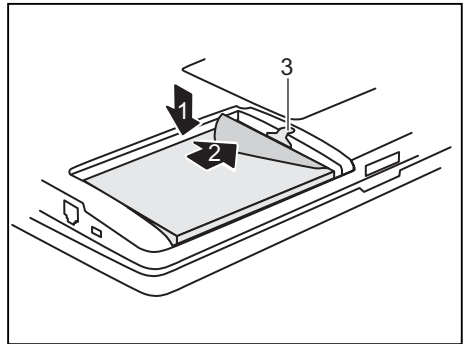
- ▶ Entfernen Sie die Schraube/die Schrauben (1).
- ▶ Ziehen Sie die Festplatte an der Ziehhilfe bis zum Anschlag in Pfeilrichtung (2).
- ▶ Heben Sie die Festplatte an und nehmen Sie sie in Pfeilrichtung (3) aus dem Festplattenfach heraus.
- ▶ Ziehen Sie die Festplatte aus der Festplattenhalterung.

Festplatte einbauen

- ▶ Schieben Sie die Festplatte bis zum Anschlag in die Festplattenhalterung.

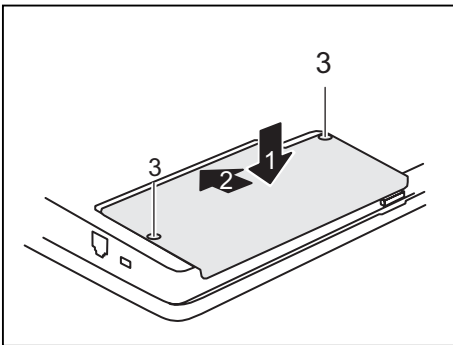


LIFEBOOK E Series/CELSIUS H

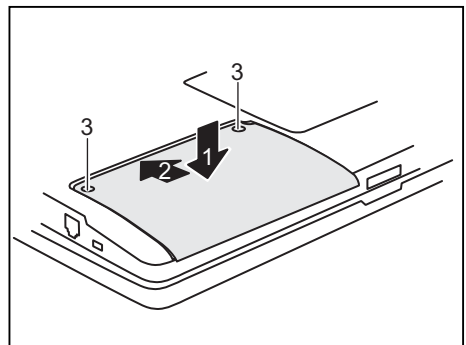


LIFEBOOK S Series

- ▶ Setzen Sie die Festplatte linksbündig in das Festplattenfach (1).
- ▶ Schieben Sie die Festplatte mit Hilfe der Ziehhilfe bis zum Anschlag in Pfeilrichtung (2).
- ▶ Befestigen Sie die Festplatte mit der Schraube/den Schrauben (3).



LIFEBOOK E Series/CELSIUS H



LIFEBOOK S Series

- ▶ Setzen Sie den Deckel des Festplattenfachs so auf das Festplattenfach, dass ein schmaler Spalt offen bleibt (1).
- ▶ Schieben Sie den Deckel bis zum Anschlag in Pfeilrichtung (2).
- ▶ Befestigen Sie den Deckel mit den Schrauben (3).
- ▶ Bauen Sie den Akku wieder ein (siehe "[Akku einbauen](#)", Seite 18).
- ▶ Stellen Sie das Notebook wieder richtig herum auf eine ebene Fläche.
- ▶ Schließen Sie die zuvor gelösten Leitungen wieder an.

Speichermodule aus- und einbauen

Ohne Speichermodule startet das Notebook nicht, da kein fester Hauptspeicher eingebaut ist.

Ihr Notebook unterstützt die Dual-Channel-DDR2-Technologie.



Die Dual-Channel-DDR2-Technologie kann nur mit zwei gleichen Speichermodulen genutzt werden. Beim Einbau zweier unterschiedlicher Speichermodule wird nur die "Single-Channel"-Performance unterstützt.

Wenn Sie von der Hotline/Help Desk aufgefordert werden, die Speichermodule selbst aus- und einzubauen, gehen Sie wie folgt vor:



Beachten Sie die Sicherheitshinweise im Kapitel "Wichtige Hinweise".

Das Notebook muss beim Ein-/Ausbau der Speichermodule ausgeschaltet sein und darf sich nicht im Suspend-Modus befinden.

Verwenden Sie nur Speichererweiterungen des Herstellers, die für Ihr Notebook freigegeben wurden, siehe Kapitel ["Technische Daten", Seite 29](#).

Wenden Sie keine Gewalt an, wenn Sie eine Speichererweiterung ein- oder ausbauen.

Achten Sie darauf, dass keine Fremdkörper in das Aufnahmefach für die Speichererweiterung gelangen.

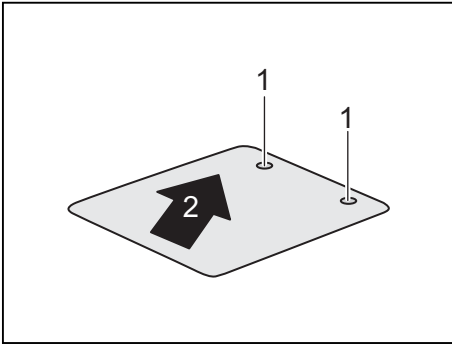


Während des Betriebs können einzelne Bauteile sehr heiß werden (z. B. der Prozessorkühlkörper). Deshalb empfehlen wir Ihnen nach dem Ausschalten des Notebook eine Stunde zu warten, bevor Sie Speichermodule aus- oder einbauen. Es besteht sonst Verbrennungsgefahr!

Da einige Bauteile mit EGB offen liegen, beachten Sie bitte den Abschnitt ["Hinweise zum Einbauen und Ausbauen von Baugruppen und Bauelementen", Seite 22](#).

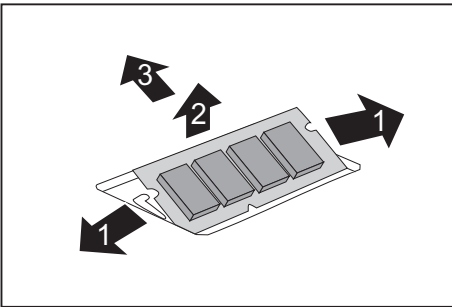
- ▶ Schalten Sie Ihr Notebook aus.
- ▶ Klappen Sie den LCD-Bildschirm so auf das Unterteil des Notebook, dass er spürbar einrastet.
- ▶ Ziehen Sie den Netzstecker des Netzadapters aus der Steckdose.
- ▶ Ziehen Sie alle am Notebook angeschlossenen Leitungen.
- ▶ Drehen Sie das Notebook um und legen Sie es auf eine stabile, ebene und saubere Unterlage. Legen Sie gegebenenfalls ein rutschfestes Tuch auf diese Unterlage, um Kratzer am Notebook zu vermeiden.
- ▶ Bauen Sie den Akku aus (siehe ["Akku ausbauen", Seite 18](#)).

Abdeckung entfernen



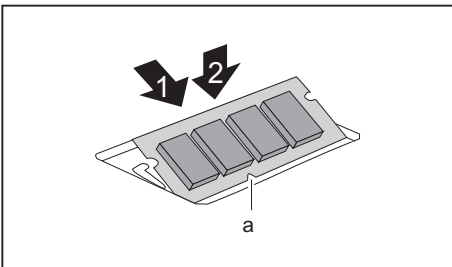
- ▶ Entfernen Sie die Schrauben (1).
- ▶ Ziehen Sie die Abdeckung vom Notebook ab (2).

Speichermodul ausbauen



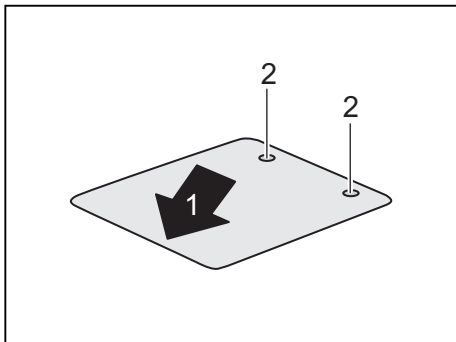
- ▶ Drücken Sie die beiden Halteklammern vorsichtig nach außen (1).
- ↳ Das Speichermodul klappt nach oben (2).
- ▶ Ziehen Sie das Speichermodul in Pfeilrichtung aus dem Einbauplatz (3).

Speichermodul einbauen



- ▶ Setzen Sie das Speichermodul mit den Anschlusskontakten und der Aussparung (a) voran in den Einbauplatz (1).
- ▶ Klappen Sie das Speichermodul vorsichtig nach unten, bis es spürbar einrastet (2).

Abdeckung befestigen



- ▶ Setzen Sie die Abdeckung an ihren Einbauplatz (1).
- ▶ Befestigen Sie die Abdeckung mit den Schrauben (2).

- ▶ Bauen Sie den Akku wieder ein (siehe ["Akku einbauen", Seite 18](#)).
- ▶ Stellen Sie das Notebook wieder richtig herum auf eine ebene Fläche.
- ▶ Schließen Sie die zuvor gelösten Leitungen wieder an.

Technische Daten

Celsius H240

Prozessor	Intel Core™ Solo/Duo ab 1,66 GHz
Hauptspeicher	Maximal 4 GByte DDR2 SDRAM 2 Steckplätze für 256-, 512-MByte-Module, 1-GByte oder 2-GByte-Module
Mögliche Module	<ul style="list-style-type: none"> • zweiter Akku • zweites Festplattenlaufwerk • DVD-ROM-Laufwerk • Combo-Laufwerk (CD-RW/DVD) • Multi-Format-DVD-Laufwerk mit Double-Layer-Unterstützung • Leereinschub (Weight Saver)
Elektrische Daten	
Eingehaltene Sicherheitsstandards	CE, CEI, Energy Star, EN60950
Schutzklasse	II
Maximale Leistungsaufnahme (wenn das Notebook eingeschaltet ist und der Akku geladen wird)	80 W
LCD-Bildschirm	
Bildschirmdiagonale	15 Zoll TFT WUXGA (1920 x 1200), 16 Mio. Farben
Grafikkarte	
Chip	ATI Mobility FireGL V5200
Video-Speicher (VRAM)	256 MByte
Audio	
Soundchip	ALC 262
Abmessungen	
Breite x Tiefe x Höhe (Vorderseite/Rückseite)	360 mm x 259 mm x 35,5 mm
Gewicht mit Leereinschub (Weight Saver)	ca. 2,6 kg
Eingabeelemente	
Tastatur	85 Tasten
Touchpad/TouchStick	2 x 2 Tasten, 1 TouchStick
Steckplätze	
ExpressCard-Steckplatz	1 x ExpressCard/34 oder ExpressCard/54
PC-Card-Steckplatz (CardBus/PCMCIA)	PCMCIA 1 x Typ I oder II
Memory Card-Steckplatz	1 x Secure Digital, 1 x MultiMediaCard, 1 x MemoryStick oder 1 x MemoryStickPro

Anschlüsse	
S-Video Out-Buchse	Mini-DIN-Buchse, 7-polig
Bildschirmanschluss	Buchse, 15-polig
Modemanschluss	Buchse, RJ11
LAN-Anschluss	Buchse, RJ45
Parallele Schnittstelle	Buchse, 25-polig
Serielle Schnittstelle	Stecker, 9-polig
Mikrofonanschluss	3,5 mm Mono Mini-Jack
Kopfhöreranschluss/SPDIF	3,5 mm Stereo Mini-Jack
FireWire-Anschluss	S400, 4-polig
USB-Anschluss	4 x USB 2.0
Infrarotschnittstelle	IrDA 1.1
Docking-Anschluss	100-polig
Umgebungsbedingungen	
Klimaklasse 3K2	DIN IEC 721
Mechanikkategorie 7M2	DIN IEC 721
Temperatur	
Betrieb	5 °C ... 35 °C
Transport	-15 °C ... 60 °C

LIFEBOOK E Series

LIFEBOOK	E8110 (interne Grafik)	E8210 (interne und externe Grafik)
Prozessor	Intel Core™ Solo/Duo ab 1,66 GHz	
Hauptspeicher	Maximal 4 Gbyte DDR2 SDRAM 2 Steckplätze für 256-, 512-Mbyte-Module, 1-Gbyte- oder 2-Gbyte-Module	
Mögliche Module	<ul style="list-style-type: none"> • zweiter Akku • zweites Festplattenlaufwerk • DVD-ROM-Laufwerk • Combo-Laufwerk (CD-RW/DVD) • Multi-Format-DVD-Laufwerk mit Double-Layer-Unterstützung • Leereinschub (Weight Saver) 	
Elektrische Daten		
Eingehaltene Sicherheitsstandards	CE, CE!, Energy Star, EN60950	
Schutzklasse	II	
Maximale Leistungsaufnahme (wenn das Notebook eingeschaltet ist und der Akku geladen wird)	80 W	

LCD-Bildschirm		
Bildschirmdiagonale	15 Zoll TFT XGA (1024 x 768) 15 Zoll TFT SXGA+ (1400 x 1050)	15,4 Zoll TFT WXGA (1280 x 800) 15,4 Zoll TFT WXGA+ (1680 x 1050)
Grafikkarte		
Chip	Integrated Graphics Intel GMA 950	ATI MOBILITY™ RADEON® X1400
Video-Speicher (VRAM)	Shared Memory	128 Mbyte
Audio		
Soundchip	ALC 262	
Abmessungen		
Breite x Tiefe x Höhe (Vorderseite/Rückseite)	360 mm x 259 mm x 35,5 mm	360 mm x 259 mm x 35,5 mm
Gewicht mit Leereinschub (Weight Saver)	ca. 2,6 kg	ca. 2,6 kg
Eingabelemente		
Tastatur	85 Tasten	
Touchpad/TouchStick	2 x 2 Tasten, 1 TouchStick	
Steckplätze		
ExpressCard-Steckplatz	1 x ExpressCard/34 oder ExpressCard/54	
PC-Card-Steckplatz (CardBus/PCMCIA)	PCMCIA 1 x Typ I oder II	
Memory Card-Steckplatz	1 x Secure Digital, 1 x MultiMediaCard, 1 x MemoryStick oder 1 x MemoryStickPro	
Anschlüsse		
S-Video Out-Buchse	Mini-DIN-Buchse, 7-polig	
Bildschirmanschluss	Buchse, 15-polig	
Modemanschluss	Buchse, RJ11	
LAN-Anschluss	Buchse, RJ45	
Parallele Schnittstelle	Buchse, 25-polig	
Serielle Schnittstelle	Stecker, 9-polig	
Mikrofonanschluss	3,5 mm Mono Mini-Jack	
Kopfhöreranschluss/SPDIF	3,5 mm Stereo Mini-Jack	
FireWire-Anschluss	S400, 4-polig	
USB-Anschluss	4 x USB 2.0	
Infrarotschnittstelle	IrDA 1.1	
Docking-Anschluss	100-polig	
Umgebungsbedingungen		
Klimaklasse 3K2	DIN IEC 721	
Mechanikkategorie 7M2	DIN IEC 721	
Temperatur		

Umgebungsbedingungen	
Betrieb	5 °C ... 35 °C
Transport	-15 °C ... 60 °C

LIFEBOOK S7110

Prozessor	Intel Core™ Solo/Duo ab 1,66 GHz
Hauptspeicher	Maximal 4 GByte DDR2 SDRAM 2 Steckplätze für 256-, 512-MByte-Module, 1-GByte oder 2-GByte-Module
Mögliche Module	<ul style="list-style-type: none"> • zweiter Akku • zweites Festplattenlaufwerk • DVD-ROM-Laufwerk • Combo-Laufwerk (CD-RW/DVD) • Multi-Format-DVD-Laufwerk mit Double-Layer-Unterstützung • Leereinschub (Weight Saver)
Elektrische Daten	
Eingehaltene Sicherheitsstandards	CE, CEI, Energy Star
Schutzklasse	II
Maximale Leistungsaufnahme (wenn das Notebook eingeschaltet ist und der Akku geladen wird)	80 W
LCD-Bildschirm	
Bildschirmdiagonale	14,1 Zoll TFT XGA (1024 x 768) 14,1 Zoll TFT SXGA+ (1400 x 1050)
Grafikkarte	
Chip	Integrated Graphics Intel GMA 950
Video-Speicher (VRAM)	Shared Memory
Audio	
Soundchip	ALC 262
Abmessungen	
Breite x Tiefe x Höhe (Vorderseite/Rückseite)	306 mm x 248 mm x 33,5 mm
Gewicht mit Leereinschub (Weight Saver)	ca. 1,8 kg
Eingabelemente	
Tastatur	85 Tasten
Touchpad/TouchStick	2 x 2 Tasten, 1 TouchStick
Steckplätze	
ExpressCard-Steckplatz	1 x ExpressCard/34 oder ExpressCard/54
PC-Card-Steckplatz (CardBus/PCMCIA)	PCMCIA 1 x Typ I oder II

Anschlüsse	
S-Video Out-Buchse	Mini-Jack
Bildschirmanschluss	Buchse, 15-polig
Modemanschluss	Buchse, RJ11
LAN-Anschluss	Buchse, RJ45
Mikrofonanschluss	3,5 mm Mono Mini-Jack
Kopfhöreranschluss/SPDIF	3,5 mm Stereo Mini-Jack
FireWire-Anschluss	S400, 4-polig
USB-Anschluss	3 x USB 2.0
Infrarotschnittstelle	IrDA 1.1
Docking-Anschluss	100-polig
Umgebungsbedingungen	
Klimaklasse 3K2	DIN IEC 721
Mechanikkategorie 7M2	DIN IEC 721
Temperatur	
Betrieb	5 °C ... 35 °C
Transport	-15 °C ... 60 °C



Das Datenblatt zu diesem Notebook bietet weitere technische Daten. Sie finden das Datenblatt auf Ihrem Notebook oder im Internet unter "www.fujitsu-siemens.com" oder auf der mitgelieferten CD/DVD "Drivers & Utilities".

Akku

	CELSIUS H/	LIFEBOOK E Series	LIFEBOOK S Series
	6-Zellen-Akku	8-Zellen-Akku	6-Zellen-Akku
Nennspannung	10,8 V	14,4 V	10,8 V
Nennkapazität	56,1 Wh	74,8 Wh	56,2 Wh
Ladezeit im ausgeschalteten Zustand:	ca. 1,5 Stunden	ca. 1,5 Stunden	ca. 1,5 Stunden



Die Betriebszeit ist abhängig vom Geräteausbau, den aktiven Anwendungen und den Energiespar-Einstellungen.

Netzadapter

Primär

Nennspannung	100 V oder 240 V (automatisch)
Nennfrequenz	50 Hz bis 60 Hz (automatisch)

Sekundär

Nennspannung	19 V
Maximaler Nennstrom	4,22 A

Sie können jederzeit einen zusätzlichen Netzadapter und eine zusätzliche Netzleitung bestellen.

Stichwörter

- A**
Akku 8–9
 Anzeige 13
 ausbauen 18
 einbauen 18
 Wichtige Hinweise 18
Akkuladeanzeige 13
Alt+Tab 15
Anschlüsse 5
Ansicht
 Vorderseite 5–6
Anzeige
 Akkuladeanzeige 13
 Betriebsanzeige 13
 Caps Lock 14
 CD/DVD 13
 erster Akku 13
 ExpressCard 13
 Festplattenanzeige 13
 Netzanzeige 13
 Num Lock 13
 PC-Card 13
 Rollen Lock 14
 Scroll Lock 14
 vergrößern 14
 Wireless LAN 13
 zweiter Akku 13
Anzeigenfeld 5–6, 12
- B**
Baugruppe 22
Betriebsanzeige 13
Bildschirmanschluss 5–6
Bildschirmausgabe umschalten 15
Bildschirmhelligkeit
 erhöhen 14
 verringern 14
Bluetooth 21
 Modul ausschalten 21
 Modul einschalten 21
- C**
Caps Lock
 Anzeige 14
CD/DVD-Anzeige 13
- E**
Easy Launch-Tasten 5–6, 16
EGB 22
- Ein-/ Ausschalter 5–6
Ein-/Ausschalter für Funkkomponenten 5–6
ExpressCard
 Anzeige 13
ExpressCard-Steckplatz 5–6
- F**
Fach für Speichererweiterung 8–9
Festplatte 23
 ausbauen 23
 einbauen 25
Festplattenanzeige 13
Festplattenfach 8–9
Fingerabdruck-Sensor oder Bildlaufaste 5–6
FireWire-Anschluss 5–6
Fn + F10 15
Fn + F3 14
Fn + F4 14
Fn + F5 14
Fn + F6 14
Fn + F7 14
Fn + F8 14
Fn + F9 15
- G**
Gleichspannungsbuchse (DC IN) 5–6
- H**
Hauptspeicher 26
Hinweise
 Akku 18
 Baugruppen 22
- I**
Infrarotschnittstelle 5, 8
Internes Mikrofon 6
Internes Mikrofon (je nach Modell) 5
- K**
Kensington Lock 7–8
Komponenten
 einbauen/ausbauen 22
Kopfhöreranschluss 5–6
- L**
LAN-Anschluss 7–8

Lautsprecher 5–6
 ausschalten 14
 einschalten 14
Lautstärke
 erhöhen 15
 verringern 14

M

Memory Card-Steckplatz 5
Mikrofonanschluss 5–6
Modemanschluss 7–8
Modul 7–8

N

Negativer Tabulatorsprung 15
Netzanzeige 13
Num Lock
 Anzeige 13

P

Parallele Schnittstelle 5
PC-Card
 Anzeige 13
PC-Card-Steckplatz 5–6

R

Rollen Lock
 Anzeige 14

S

S-Video Out-Buchse (Mini Jack) 6
S-Video Out-Buchse (Videoausgang) 7
Scroll Lock
 Anzeige 14
Serielle Schnittstelle 7
Servicefall 22
Shift+Tab 15
SmartCard-Leser 5
Speicherausbau 26
Speichererweiterung 26

 ausbauen 27

 einbauen 27

Speichermodul

 ausbauen 27

 einbauen 27

Stecker für Docking-Anschluss 8–9

Strg+Alt+Entf 15

Strg+C 15

Systemerweiterung

 Speichererweiterung 26

T

Technische Daten

 Akku 33

 Netzadapter 34

 Notebook 29–30, 32

Touchpad 5–6

 ausschalten 14

 einschalten 14

Touchpad-Tasten 5–6

TouchStick 5–6

TouchStick-Tasten 5–6

U

UMTS 21

USB-Anschluss 7–8

USB-Anschlüsse 7–8

V

Vollbild-Modus 14

Vorderseite 5–6

W

Warmstart 15

Wireless LAN 21

 Anzeige 13

 Modul ausschalten 21

 Modul einschalten 21

(Wireless LAN/Bluetooth/UMTS) 5–6