

STYLISTIC ST Series



We make sure

FUJITSU COMPUTERS
SIEMENS

Sie haben ...

... technische Fragen oder Probleme?

Wenden Sie sich bitte an:

- unsere Hotline/Help Desk
(siehe Help Desk-Liste oder im Internet: www.fujitsu-siemens.com/support/helpdesk.html)
- Ihren zuständigen Vertriebspartner
- Ihre Verkaufsstelle

Aktuelle Informationen zu unseren Produkten, Tipps, Updates usw. finden Sie im Internet:
www.fujitsu-siemens.com

Dieses Handbuch wurde erstellt von
cognitas. Gesellschaft für Technik-Dokumentation mbH – www.cognitas.de

Herausgegeben von/Published by

Fujitsu Siemens Computers GmbH

AG 11/05

Ausgabe 1

Bestell-Nr./Order No.: **A26391-K145-Z121-1-19**

STYLISTIC ST503X

STYLISTIC ST502X

Benutzerhandbuch

Einleitung

Stichwörter

Wichtige Hinweise

Erste Schritte

Arbeiten mit dem
Tablet-PC

Sicherheitsfunktionen

Pflege und Wartung

Problemlösungen und
Tipps

Technische Daten

Tablet Dock (optional)

Gesetzliche
Bestimmungen

Adobe und Acrobat sind Warenzeichen von Adobe Systems Incorporated.

Kensington Lock und MicroSaver sind eingetragene Warenzeichen der ACCO World Corporation.

Microsoft, MS, MS-DOS, Windows, Windows NT und Windows XP Tablet PC Edition sind eingetragene Warenzeichen der Microsoft Corporation.

DPMS und VESA sind eingetragene Warenzeichen der Video Electronics Association.

PS/2 ist ein eingetragenes Warenzeichen der International Business Machines, Inc.

Intel und Pentium sind eingetragene Warenzeichen der Intel Corporation, USA.

Das SD Logo ist ein Warenzeichen von Secure Digital.

Die Bluetooth Warenzeichen sind Eigentum von Bluetooth SIG, Inc., U.S.A. lizenziert für Fujitsu Siemens Computers GmbH.

Alle weiteren genannten Warenzeichen sind Warenzeichen oder eingetragene Warenzeichen der jeweiligen Inhaber und werden als geschützt anerkannt.

Copyright © Fujitsu Siemens Computers GmbH 2005.

Alle Rechte vorbehalten, insbesondere (auch auszugsweise) die der Übersetzung, des Nachdrucks, der Wiedergabe durch Kopieren oder ähnliche Verfahren.

Zu widerhandlungen verpflichten zu Schadenersatz.

Alle Rechte vorbehalten, insbesondere für den Fall der Patenterteilung oder GM-Eintragung.

Liefermöglichkeiten und technische Änderungen vorbehalten.

Inhalt

STYLISTIC	1
Darstellungsmittel	1
Wichtige Hinweise	3
Sicherheitshinweise	3
Zusätzliche Sicherheitshinweise für Geräte mit Wireless LAN/ Bluetooth	4
Treiber und Utilities	4
Lieferinhalt auspacken und überprüfen	4
Weitere Informationsquellen	5
Erste Schritte	7
Funktions- und Bedienelemente des Tablet-PC	7
Oberseite	7
Unterseite	8
Hintere Seitenansicht	8
Linke Seitenansicht	9
Rechte Seitenansicht	9
Anzeigenfeld	10
Anwendungstasten / Security Panel-Tasten	12
Navigationstasten	15
Zusätzliche Funktionen der Anwendungs- und Navigationstasten	16
Arbeiten mit dem Tablet-PC	19
Betriebsmodi	19
ON-Modus	19
Idle-Modus	19
Suspend-Modus	19
OFF-Modus	19
Netzadapter anschließen	20
Tablet-PC zum ersten Mal einschalten	21
Tablet-PC einschalten	21
Tablet-PC ausschalten	21
Suspend-Modus einschalten	22
Betrieb wieder aufnehmen	23
Bildschirmhelligkeit einstellen	24
Stift verwenden	24
Stift kalibrieren	26
Stift-Halteschnur befestigen	27
Stiftspitze auswechseln	28
Akku	29
Akku aufladen, pflegen und warten	29
Akku aus- und einbauen	30
Tipps zum Energiesparen	32
Pufferbatterie	32
Modemanschluss	33
Steckplatz für PC-Card	33
PC-Card einbauen	33
PC-Card ausbauen	34
Steckplatz für Speicherkarte	35
Speicherkarte einsetzen	35
Speicherkarte ausbauen	35

Speichermodule aus- und einbauen	36
Speichermodul ausbauen	36
Speichermodul einbauen	38
Wireless LAN/ Bluetooth (optional)	40
Wireless LAN/ Bluetooth-Modul ein-/ausschalten	40
Sicherheitsfunktionen	41
Kurzübersicht über die Sicherheitsfunktionen	41
Kensington Lock	42
Security Panel einrichten und anwenden (nur unter Windows)	42
Security Panel einrichten	43
Security Panel anwenden	44
Passwortschutz im BIOS-Setup einrichten	45
Passwortschutz für das BIOS-Setup (Supervisor- und User-Passwort)	45
Passwortschutz für das Starten des Betriebssystems	47
Passwortschutz für die Festplatte	48
Fingerabdruck-Sensor (optional)	49
SmartCard-Leser anwenden	50
SmartCard stecken	51
Trusted Platform Module anwenden (optional)	51
Problembehandlung	52
Security Panel	52
BIOS-Passwörter	52
SmartCard-Leser	52
Pflege und Wartung	53
Bildschirm schützen	53
Mit dem Tablet-PC unterwegs	56
Vor dem Reiseantritt	56
Tablet-PC transportieren	56
Tablet PC reinigen	57
Tablet-PC aufbewahren	57
Überhitzung vermeiden	57
Problemlösungen und Tipps	59
Das Gerät nimmt den Betrieb nicht wieder auf	59
Der Bildschirm ist dunkel oder schwer ablesbar	59
Der Cursor folgt nicht dem Stift	59
Die Infrarot-Datenübertragung funktioniert nicht	60
Das Gerät reagiert nicht auf Stifteingaben	60
Lautstärke des Lautsprechers/Kopfhörers ist zu leise	60
Technische Daten	61
Tablet-PC	61
Tablet Dock (optional)	65
STYLISTIC einsetzen und entnehmen	66
Gesetzliche Bestimmungen	69
Konformitätserklärungen (Declarations of Conformity)	69
CE-Kennzeichnung	69
Regulatory notices	70
Regulatory information for Tablet PC's without radio device	70
FCC Regulatory information for Tablet PC's with radio device	74
Stichwörter	77

STYLISTIC

Innovative Technologie macht den Tablet-PC STYLISTIC ST zu einem zuverlässigen und komfortablen System, das für den Betrieb unter Windows XP Tablet PC Edition entwickelt wurde. Um Ihnen die Erstinbetriebnahme des Tablet-PC zu erleichtern, ist das Betriebssystem bereits auf der Festplatte installiert und optimal eingestellt.

Dieses Handbuch zeigt Ihnen unter anderem, wie Sie Ihren Tablet-PC in Betrieb nehmen und bedienen.

Darstellungsmittel

In diesem Handbuch finden Sie folgende Darstellungsmittel:



kennzeichnet Hinweise, bei deren Nichtbeachtung Ihre Gesundheit, die Funktionsfähigkeit Ihres Geräts oder die Sicherheit Ihrer Daten gefährdet ist. Die Gewährleistung erlischt, wenn Sie durch Nichtbeachtung dieser Hinweise Defekte am Gerät verursachen.



kennzeichnet wichtige Informationen für den sachgerechten Umgang mit dem System.



kennzeichnet einen Arbeitsschritt, den Sie ausführen müssen.

"Anführungszeichen"

kennzeichnen Kapitelnamen, Namen von Datenträgern und Begriffe, die hervorgehoben werden sollen.

Diese Schrift

kennzeichnet Programm-Namen, Befehle oder Menüpunkte.

Diese Schrift

stellt Bildschirmausgaben dar.

Wichtige Hinweise

In diesem Kapitel finden Sie unter anderem Sicherheitshinweise, die Sie beim Umgang mit Ihrem Tablet-PC unbedingt beachten müssen.

Sicherheitshinweise



Beachten Sie unbedingt die Sicherheitshinweise im Handbuch "Sicherheit" und die nachfolgenden Sicherheitshinweise.

- Legen Sie den Tablet-PC niemals auf eine weiche Unterlage (z. B. Teppich oder Polstermöbel). Platzieren Sie den Tablet-PC auf einer stabilen, ebenen und rutschfesten Unterlage. Lehnen Sie den Tablet-PC nicht an eine beliebige Rückfläche an, sondern setzen Sie ihn am besten in die Tablet Dock ein, wenn Sie ihn eine Weile nicht benötigen. Die Tablet Dock ist als Zubehör erhältlich.
- Bewahren Sie den Tablet-PC nie mit dem Bildschirm nach unten auf, um Beschädigungen des Bildschirms zu vermeiden.
- Verwenden Sie zur Dateneingabe ausschließlich den mitgelieferten Stift. Wenn Sie den Bildschirm mit anderen Werkzeugen berühren, kann dies zu erheblichen Beschädigungen des Bildschirms führen.
- Das Gehäuse Ihres Tablet-PC kann bei längerem Netzbetrieb sehr warm werden. Fassen Sie das Gerät daher vorsichtig und möglichst nur an den Bereichen an, die mit einer Wärmeschutzschicht überzogen sind.
- Stellen Sie den Netzadapter niemals auf eine hitzeempfindliche Unterlage.
- Der Freiraum um den Tablet-PC und den Netzadapter muss mindestens 100 mm betragen, damit eine ausreichende Belüftung gegeben ist.
- Verdecken Sie niemals die Lüftungsschlitze des Tablet-PC und des Netzadapters.
- Der Tablet-PC sollte keinen extremen Umgebungsbedingungen ausgesetzt werden. Schützen Sie den Tablet-PC vor Staub, Feuchtigkeit und Hitze. Vermeiden Sie es, den Tablet-PC bei Sonneneinstrahlung im Auto liegen zu lassen. Eine übermäßige Erwärmung vermindert die Lebensdauer des Geräts.

Zusätzliche Sicherheitshinweise für Geräte mit Wireless LAN/ Bluetooth



Beachten Sie die Sicherheitshinweise im Handbuch "Sicherheit" und die nachfolgenden Hinweise.

- Die Reichweite der Funkverbindung ist abhängig von Umwelt- und Umgebungsbedingungen.
- Bei Datenverkehr über eine drahtlose Verbindung ist es auch unberechtigten Dritten möglich, Daten zu empfangen.

Das Unternehmen Fujitsu Siemens Computers GmbH ist nicht für Funk- oder Fernsehstörungen verantwortlich, die durch unerlaubte Änderungen an diesem Gerät verursacht wurden. Die Fujitsu Siemens Computers GmbH übernimmt ferner keine Verantwortung für den Ersatz oder den Austausch von Anschlussleitungen und Geräten, die nicht von der Fujitsu Siemens Computers GmbH angegeben wurden. Für die Behebung von Störungen, die durch eine derartige unerlaubte Änderung hervorgerufen wurden, und für den Ersatz bzw. den Austausch der Geräte ist allein der Benutzer verantwortlich.

Treiber und Utilitys

Die CD/DVD "Drivers & Utilities" enthält nützliche Software sowie alle Treiber, die Sie zur optimalen Konfiguration Ihres Tablet-PC benötigen. Die CD/DVD enthält auch Zusatzinformationen zu Ihrem Tablet-PC und Readme-Dateien zur mitgelieferten Software.

Sollten Sie eine Neuinstallation Ihres Betriebssystems durchführen müssen, so können Sie mit Hilfe der CD/DVD "Drivers & Utilities" Original-Software und Original-Treiber Ihres Tablet-PC auf der Festplatte wiederherstellen. Auf der CD/DVD "Drivers & Utilities" befinden sich immer die zum Zeitpunkt der Geräteauslieferung aktuellsten Treiber.

Treiber-Updates und Handbücher finden Sie unter www.fujitsu-siemens.com/support.

Lieferinhalt auspacken und überprüfen

Die Originalverpackung der Geräte sollten Sie für einen eventuellen Transport aufbewahren.

- ▶ Packen Sie alle Teile aus.
- ▶ Prüfen Sie den Verpackungsinhalt auf sichtbare Transportschäden.
- ▶ Prüfen Sie, ob die Lieferung mit den Angaben auf dem Lieferschein übereinstimmt.

Wenn Sie Transportschäden oder Unstimmigkeiten zwischen Verpackungsinhalt und Lieferschein feststellen, informieren Sie unverzüglich Ihre Verkaufsstelle!

Weitere Informationsquellen

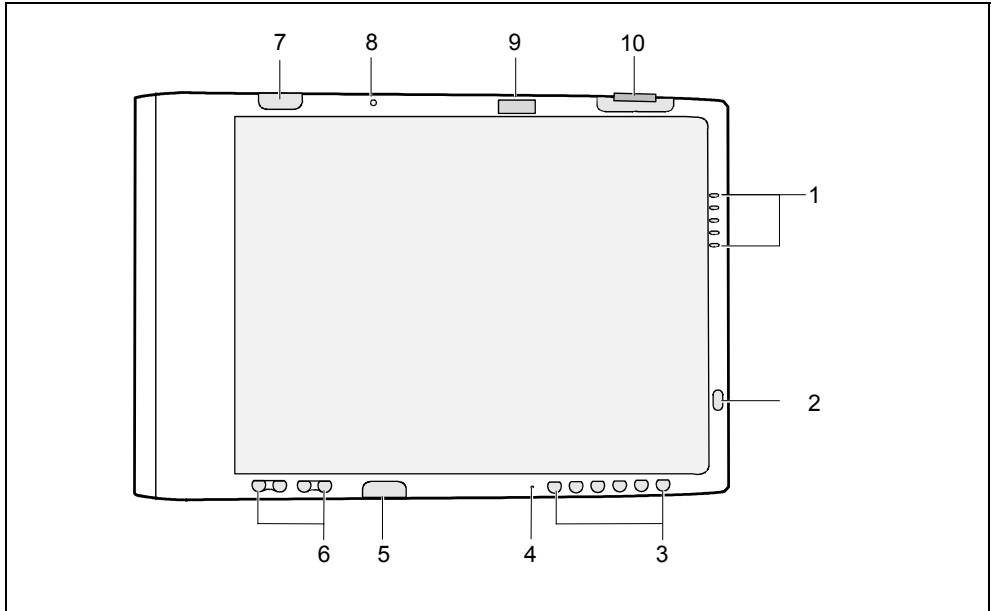
In diesem Handbuch "EasyGuide" finden Sie ausführlichere Hinweise und technische Informationen zu Ihrem Tablet-PC.

Informationsquelle	Art der Information	Wo?
Handbuch "Wireless LAN" (PDF-Datei)	Ausführliche Anleitung zur Verwendung von Wireless LAN und technische Informationen	CD/DVD "Drivers & Utilities" vorinstalliert (optional)
Handbuch "Sicherheit" (gedruckt und PDF-Datei)	Sicherheitshinweise	CD/DVD "Drivers & Utilities"
Handbuch "Garantie" (PDF-Datei)	Allgemeine Garantiebedingungen	CD/DVD "Drivers & Utilities"
Handbuch "Return used devices" (PDF-Datei)	Hinweise zu Recycling und Rückgabe von Altgeräten	CD/DVD "Drivers & Utilities"
Informationsdateien (z. B. *.TXT, *.DOC, *.CHM, *.HLP, *.PDF, *.HTML)	Informationen zu Utilitys und Programmen	CD/DVD "Drivers & Utilities"

Erste Schritte

Funktions- und Bedienelemente des Tablet-PC

Oberseite



1 = Anzeigenfeld

2 = Taste Ein/Resume/Suspend

3 = Anwendungstasten

4 = Mikrofon

5 = Infrarotempfänger für Tastatur

6 = Navigationstasten

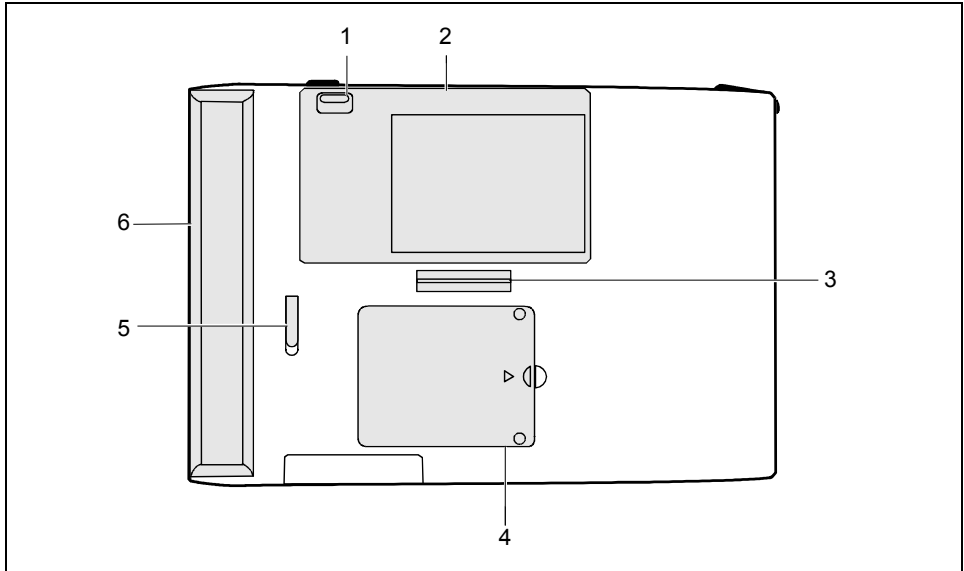
7 = Infrarotempfänger für Tastatur

8 = Mikrofon (optional)

9 = Lautsprecher

10 = Fingerabdruck-Sensor (optional)

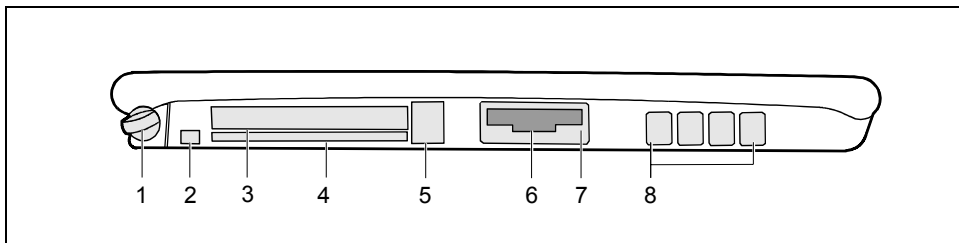
Unterseite



- 1 = Ein-/Ausschalter für Wireless LAN/
Bluetooth
- 2 = Abdeckung für Festplattenlaufwerk
- 3 = Anschluss für Tablet Dock

- 4 = Abdeckung für Speichermodul
- 5 = Akkuerriegelung
- 6 = Austauschbarer Akku

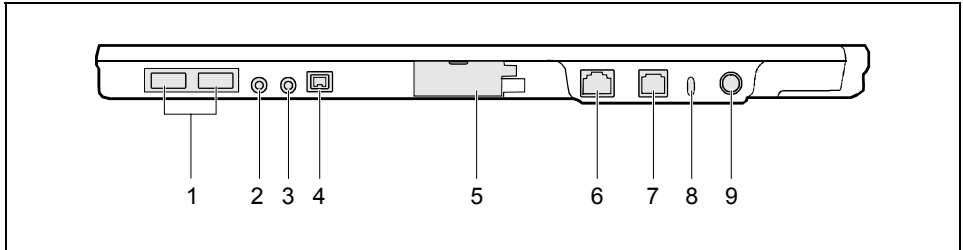
Hintere Seitenansicht



- 1 = Stift / Stiftschacht
- 2 = Befestigung für Stift-Halteschnur
- 3 = Steckplatz für PC-Card
- 4 = Steckplatz für SmartCard

- 5 = Auswurf Taste für PC-Card
- 6 = Steckplatz für Speicherkarte
- 7 = Infrarotschnittstelle
- 8 = Lüftungsschlitze

Linke Seitenansicht



1 = USB-Anschlüsse

2 = Kopfhöreranschluss

3 = Mikrofonanschluss

4 = FireWire-Anschluss

5 = Bildschirmanschluss

(mit Anschlussabdeckung)

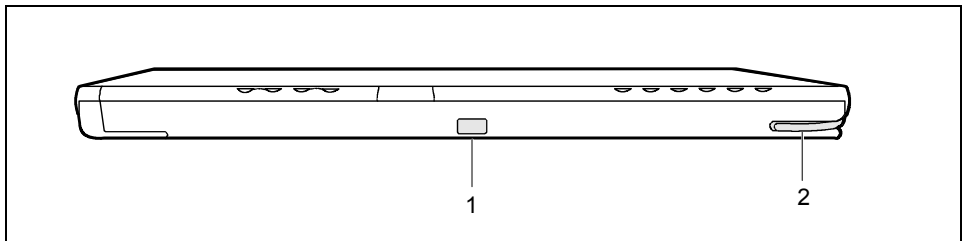
6 = LAN-Anschluss

7 = Modemanschluss

8 = Schlitz für Kensington Lock

9 = Anschluss für Netzadapter

Rechte Seitenansicht

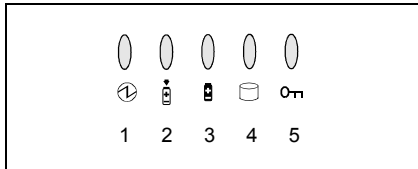


1 = Verriegelungspunkt für Tablet Dock

2 = Stift / Stiftschacht

Anzeigenfeld

Die Symbole im Anzeigenfeld zeigen den Status der Systemfunktionen an.






- 1 = Betriebsanzeige
- 2 = Anzeige für Stromversorgung
- 3 = Anzeige für Ladezustand des Akkus
- 4 = Festplattenanzeige
- 5 = Anzeige Security Panel

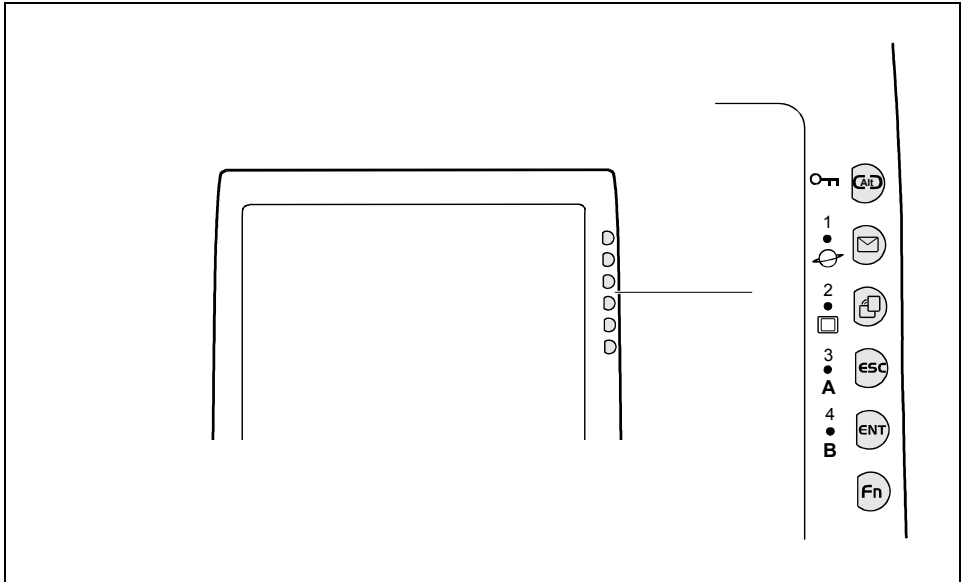
In der folgenden Tabelle sind unterschiedliche Zustände der Anzeigen angegeben.

Wenn ein Symbol nicht angezeigt wird, ist die betreffende Systemfunktion ausgeschaltet oder nicht aktiv.

Symbol	Modus	Zustand der Anzeige	Bemerkungen
	ON-Modus Idle-Modus	Leuchtet grün	Das Gerät ist betriebsbereit.
	Suspend-to-RAM-Modus	Blinkt grün	Das Gerät befindet sich im Energiesparmodus. Aktive Einstellungen wurden im RAM-Speicher gesichert.
	OFF-Modus Ruhezustand	Aus	Das Gerät befindet sich im Ruhezustand. Einstellungen und Daten wurden auf das Festplattenlaufwerk gesichert.
	Stromversorgung	Leuchtet gelb	Netzadapter und Akku sind verfügbar, der Akku wird geladen.
		Leuchtet grün	Netzadapter und Akku sind verfügbar; der Akku wird jedoch nicht geladen, da er bereits vollständig aufgeladen ist. Das Netzteil ist verfügbar, aber der Akku ist nicht eingebaut.
		Blinkt gelb	Netzadapter und Akku sind verfügbar und warten auf den Ladevorgang (zulässiger Temperaturbereich für Akku überschritten).
		Aus	Netzadapter ist nicht verfügbar.

Symbol	Modus	Zustand der Anzeige	Bemerkungen
	ON-Modus Idle-Modus	Leuchtet grün	Der Ladezustand des Akkus liegt zwischen 50% und 100%.
		Leuchtet gelb	Der Ladezustand des Akkus liegt zwischen 13% und 49%.
		Leuchtet rot	Der Ladezustand des Akkus liegt zwischen 0% und 12%.
		Blinkt rot	Akkufehler
	Suspend-to-RAM-Modus	Blinkt langsam grün	Der Ladezustand des Akkus liegt zwischen 50% und 100%.
		Blinkt langsam gelb	Der Ladezustand des Akkus liegt zwischen 13% und 49%.
		Blinkt langsam rot	Der Ladezustand des Akkus liegt zwischen 0% und 12%.
	Ruhezustand mit Netzadapter OFF-Modus	Aus	Entweder ist der Akku nicht eingebaut, oder das Gerät nicht eingeschaltet oder das Gerät befindet sich im Ruhezustand.
	Ruhezustand ohne Netzadapter	Aus	Wenn der Akku bei ausgeschaltetem Gerät eingebaut wird, leuchtet die gelbe Anzeige für vier Sekunden auf, bis der Akku erkannt worden ist. Im Anschluss daran wird der Ladezustand des Akkus fünf Sekunden lang angezeigt.
		ON-Modus Idle-Modus	Leuchtet oder blinkt grün
Suspend-to-RAM-Modus Ruhezustand OFF-Modus		Aus	Es erfolgt kein Zugriff auf die Festplatte.
	Security Panel aktiv	Leuchtet grün	Gerätestart erfolgt nur bei Passwort-Eingabe am Security Panel.
	Security Panel nicht aktiv	Aus	Gerätestart erfolgt ohne Passwort-Eingabe am Security Panel.

Anwendungstasten / Security Panel-Tasten








Durch Drücken einer dieser Tasten können Sie vordefinierte Anwendungen und Dienstprogramme schnell starten. Bestimmte Tasten haben zusätzliche Funktionen. Diese zusätzlichen Funktionen können Sie aktivieren, indem Sie die Taste **Fn** zusammen mit der Anwendungstaste drücken.

Die Anwendungstasten haben darüber hinaus weitere Funktionen, die Sie beim Hochfahren des Systems verwenden können. Nähere Informationen darüber finden Sie im Abschnitt "Zusätzliche Funktionen der Anwendungs- und Navigationstasten" in diesem Kapitel.

Daneben dienen diese Tasten auch als Security Panel. Wie Sie das Security Panel aktivieren und damit Ihre Daten vor unbefugtem Zugriff schützen, erfahren Sie im Kapitel "Sicherheitsfunktionen".



Die Taste **Alt** ist die einzige Anwendungstaste, die Sie beim Anmelden an das System oder beim Sperren des Systems verwenden können (d. h., wenn das entsprechende Windows-Fenster auf dem Desktop erscheint). Die Taste **Alt** hat dieselbe Funktion wie die Tastenkombination **Strg**, **Alt** und **Entf** auf einer Tastatur (Warmstart).

Name und Symbol der Taste	Tablet-PC-Symbol (Fn + Taste)	Funktionsbeschreibung
<p>Taste Alt</p> 		<p>Die Taste Alt hat zwei Funktionen:</p> <p>Wenn Sie die Taste Alt zwei Sekunden lang drücken, können Sie sich wieder an das System anmelden:</p> <ul style="list-style-type: none"> - nach dem Hochfahren des Systems - nach dem Sperren des Systems - bei der Rückkehr aus einem Energiesparmodus <p>Wenn Sie nach dem Anmelden an das System die Taste Alt zwei Sekunden gedrückt halten, wird der Windows Task-Manager oder - im Netzwerk - das Sicherheitsfenster geöffnet.</p>
<p>E-Mail-Taste</p> 	<p>Internet-Taste</p> 	<p>Wenn Sie die E-Mail-Taste drücken, wird das E-Mail-Programm gestartet (z. B. Microsoft <i>Outlook Express</i>).</p> <p>Wenn Sie die Taste Fn und die E-Mail-Taste gleichzeitig drücken, starten Sie den Web-Browser.</p> <p>Bevor die Tasten wie beschrieben funktionieren, muss die Internet-Verbindung eingerichtet und der E-Mail-Abwurf vom Server konfiguriert sein.</p>
<p>Ausrichtungstaste</p> 	<p>Taste Anzeigemodus</p> 	<p>Wenn Sie die Ausrichtungstaste drücken, wechselt die Ausrichtung der Bildschirmanzeige vom Hochformat (vertikal) zum Querformat (horizontal) oder umgekehrt.</p> <p>Wenn Sie die Taste Fn und die Ausrichtungstaste gleichzeitig drücken, wird das Menü für die erweiterten Einstellungen des Grafik-Controllers geöffnet. Wählen Sie in diesem Menü den gewünschten Anzeigemodus.</p>

Name und Symbol der Taste	Tablet-PC-Symbol (Fn + Taste)	Funktionsbeschreibung
<p>Taste ESC</p> <p>ESC</p>	<p>Anwendungstaste A</p> <p>A</p>	<p>Die Taste ESC hat dieselbe Funktion wie die Taste Esc auf einer Tastatur.</p> <p>Wenn Sie die Tasten Fn + ESC gleichzeitig drücken, wird eine vordefinierte Anwendung aufgerufen oder ein kombinierter Tastenanschlag erzeugt, wie im Dienstprogramm <i>Tablettasten</i> den Tasten zugewiesen. (Sie können die Einstellungen unter <i>Systemsteuerung - Tablettasten</i> ändern).</p> <p>Standardmäßig bewirkt das Drücken der Tastenkombination Fn + ESC dasselbe wie das Drücken der Tastenkombination Strg und Esc auf der Tastatur: Das Startmenü wird geöffnet.</p>
<p>Taste ENT</p> <p>ENT</p>	<p>Anwendungstaste A</p> <p>B</p>	<p>Die Taste ENT hat die gleiche Funktion wie die Eingabetaste auf der Tastatur.</p> <p>Wenn Sie die Tasten Fn + ENT gleichzeitig drücken, wird eine vordefinierte Anwendung aufgerufen oder ein kombinierter Tastenanschlag erzeugt, wie im Dienstprogramm <i>Tablettasten</i> den Tasten zugewiesen. (Sie können die Einstellungen unter <i>Systemsteuerung - Tablettasten</i> ändern).</p> <p>Standardmäßig bewirkt das Drücken der Tastenkombination Fn + ENT dasselbe wie das Drücken der Taste Alt auf der Tastatur: Ein Hauptmenü in der typischen Windows-Anwendung wird ausgewählt.</p>
<p>Taste Fn</p> <p>Fn</p>		<p>Über die Taste Fn in Kombination mit den übrigen Anwendungstasten erhalten diese zusätzliche Funktionen, wie in dieser Tabelle beschrieben.</p> <p>Wenn Sie die Taste Fn zweimal hintereinander innerhalb der "Verzögerungszeit" drücken, erscheint das Menü <i>Fujitsu Menu</i> auf Ihrem Bildschirm. Mit dem Menü <i>Fujitsu Menu</i> können Sie bestimmte Systemeinstellungen ändern.</p>



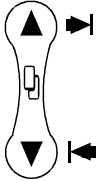

Die Taste **Fn** hat eine praktische Verzögerungsfunktion: Sie können die beiden Tasten der Tastenkombination unmittelbar hintereinander drücken, anstatt die Tasten gleichzeitig drücken zu müssen. Nach dem Drücken der Taste **Fn** haben Sie etwa 2 bis 3 Sekunden Zeit, um die zweite Taste zu drücken.

Navigationstasten

Jede Taste kann durch Drücken auf das Tastenende hin- und hergeschaltet werden.

Die Navigationstasten haben zwei Funktionen. Sie aktivieren die Zusatzfunktionen, indem Sie die Taste **F_n** zusammen mit der Navigationstaste drücken.

Diese Tasten haben darüber hinaus weitere Funktionen, die Sie beim Hochfahren des Systems verwenden können. Nähere Informationen darüber finden Sie im Abschnitt "Zusätzliche Funktionen der Anwendungs- und Navigationstasten" in diesem Kapitel.

Symbol	Funktion (Taste alleine gedrückt)	Zusatzfunktion (Taste gemeinsam mit der Taste F_n gedrückt)
	<p>Wenn Sie den oberen Teil drücken, wird auf einer Seite nach oben geblättert.</p> <p>Wenn Sie den unteren Teil drücken, wird auf einer Seite nach unten geblättert.</p>	<p>Wenn Sie den oberen Teil der Taste zusammen mit der Taste F_n drücken, kann ein rechter Tabulator gesetzt werden.</p> <p>Wenn Sie den unteren Teil der Taste zusammen mit der Taste F_n drücken, kann ein linker Tabulator gesetzt werden.</p>
	<p>Wenn Sie den oberen Teil drücken, bewegt sich der Cursor nach oben.</p> <p>Wenn Sie den unteren Teil drücken, bewegt sich der Cursor nach unten.</p>	<p>Wenn Sie den oberen Teil der Taste zusammen mit der Taste F_n drücken, bewegt sich der Cursor nach rechts.</p> <p>Wenn Sie den unteren Teil der Taste zusammen mit der Taste F_n drücken, bewegt sich der Cursor nach links.</p>








Die Taste **F_n** hat eine praktische Verzögerungsfunktion: Sie können die beiden Tasten der Tastenkombination unmittelbar hintereinander drücken, anstatt die Tasten gleichzeitig drücken zu müssen. Nach dem Drücken der Taste **F_n** haben Sie etwa 2 bis 3 Sekunden Zeit, um die zweite Taste zu drücken.

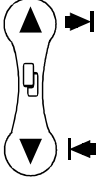

Zusätzliche Funktionen der Anwendungs- und Navigationstasten

Beim Hochfahren des Systems können Sie das *Windows Advanced Options Menu* aufrufen, in dem Sie verschiedene Modi einstellen können (z. B. den Sicherungsmodus). Außerdem können Sie mit den Anwendungs- und Navigationstasten in das *BIOS-Setup* gelangen.

Bei Auslieferung des Tablet-PC sind die Standardeinstellungen wirksam. Diese Einstellungen können Sie in den Menüs des *BIOS-Setup* ändern. Die geänderten Einstellungen sind wirksam, sobald Sie das *BIOS-Setup* gespeichert und beendet haben.

Während das Logo von Fujitsu Siemens Computers unmittelbar nach dem Einschalten des Systems angezeigt wird, wird das System hochgefahren. Die folgende Tabelle zeigt, welche Zusatzfunktionen Ihnen die Anwendungs- und Navigationstasten beim Hochfahren des Systems und im *BIOS-Setup* bieten.

Name der Taste und Symbol	Wirkung (Taste beim Hochfahren des Systems gedrückt)
<p>Taste Alt</p> 	<p>Wenn Sie beim Hochfahren des Systems die Taste Alt drücken, gelangen Sie ins <i>BIOS-Setup</i>. Die Taste Alt hat beim Hochfahren des Systems dieselbe Funktion wie die Taste F2 auf einer Tastatur.</p> <p>Im normalen Betrieb hat die Taste Alt dieselbe Funktion wie die Tastenkombination Strg, Alt und Entf auf einer Tastatur (Warmstart).</p>
<p>E-Mail-Taste</p> 	<p>Wenn Sie beim Hochfahren des Systems die E-Mail-Taste drücken, wird das Menü <i>Boot Menu</i> geöffnet.</p> <p>Die E-Mail-Taste hat beim Hochfahren des Systems dieselbe Funktion wie die Taste F12 auf einer Tastatur.</p>
<p>Ausrichtungstaste</p> 	<p>Wenn Sie die Ausrichtungstaste drücken, während das <i>BIOS-Setup</i> geöffnet ist, wird vom ausgewählten Eintrag zum nächsten Eintrag gewechselt.</p> <p>Die Ausrichtungstaste hat dieselbe Funktion wie die Leertaste auf einer Tastatur.</p>
<p>Taste ESC</p> 	<p>Wenn Sie die Taste ESC drücken, während das <i>BIOS-Setup</i> offen ist, verlassen Sie das <i>BIOS-Setup</i>.</p> <p>Die Taste ESC hat dieselbe Funktion wie die Taste Esc auf einer Tastatur.</p>
<p>Taste ENT</p> 	<p>Wenn Sie die Taste ENT drücken, während das <i>BIOS-Setup</i> offen ist, erzielen Sie dieselbe Wirkung wie mit der Eingabetaste auf der Tastatur.</p>

Name der Taste und Symbol	Wirkung (Taste beim Hochfahren des Systems gedrückt)
<p>Taste Fn</p> <p>Fn</p>	<p>Wenn Sie die Taste Fn drücken, während das System das Startmenü des Betriebssystems anzeigt, wird das Menü <i>Windows Advanced Options Menu</i> geöffnet. In diesem Menü können Sie verschiedene Betriebssystemmodi einstellen (z. B. den Sicherungsmodus).</p> <p>Die Taste Fn hat beim Hochfahren des Systems dieselbe Funktion wie die Taste F8 auf einer Tastatur.</p>
	<p>Wenn Sie auf den oberen Teil der Taste drücken, während das <i>BIOS-Setup</i> geöffnet ist, bewegt sich der Cursor im <i>BIOS-Setup</i>-Bildschirm nach oben. Sie erzielen dieselbe Wirkung wie mit der entsprechenden Pfeiltaste auf einer Tastatur.</p> <p>Die Taste hat im Menü <i>Boot Menu</i> des Betriebssystems dieselbe Wirkung.</p> <p>Wenn Sie auf den unteren Teil der Taste drücken, während das <i>BIOS-Setup</i> geöffnet ist, bewegt sich der Cursor im <i>BIOS-Setup</i>-Bildschirm nach unten. Sie erzielen dieselbe Wirkung wie mit der entsprechenden Pfeiltaste auf einer Tastatur.</p> <p>Die Taste hat im Menü <i>Boot Menu</i> des Betriebssystems dieselbe Wirkung.</p>
	<p>Wenn Sie auf den oberen Teil der Taste drücken, während das <i>BIOS-Setup</i> geöffnet ist, bewegt sich der Cursor im <i>BIOS-Setup</i>-Bildschirm nach rechts. Sie erzielen dieselbe Wirkung wie mit der entsprechenden Pfeiltaste auf einer Tastatur.</p> <p>Wenn Sie auf den unteren Teil der Taste drücken, während das <i>BIOS-Setup</i> geöffnet ist, bewegt sich der Cursor im <i>BIOS-Setup</i>-Bildschirm nach links. Sie erzielen dieselbe Wirkung wie mit der entsprechenden Pfeiltaste auf einer Tastatur.</p>

Arbeiten mit dem Tablet-PC

Betriebsmodi

Bevor Sie mit dem Tablet-PC zu arbeiten beginnen, sollten Sie sich mit den verschiedenen Betriebsmodi vertraut machen.

Sie können das System so konfigurieren, dass es nach einem gewissen Zeitraum, in dem keine Aktivitäten erfolgt sind, automatisch einen dieser Betriebsmodi einleitet, damit Akkuenergie gespart wird.

ON-Modus

Das System läuft. Der Bildschirm ist eingeschaltet.

Idle-Modus

Einige Systemfunktionen sind eingeschränkt oder ausgeschaltet, um Energie zu sparen. Das System kehrt in den ON-Modus zurück, wenn eine Stiftaktivität oder eine sonstige Eingabe festgestellt wird.

Suspend-Modus

Suspend-to-RAM-Modus

Alle Systemfunktionen sind ausgeschaltet, um Energie zu sparen. Der Speicher wird mit Strom versorgt, sodass die Daten der Programme gespeichert bleiben, die vor dem Übergang in den Suspend-Modus ausgeführt wurden.

Wenn der Suspend-to-RAM-Modus aktiviert ist, reagiert das System weder auf Stiftbewegungen noch auf andere Eingaben.

Ruhezustand

Alle Systemfunktionen sind ausgeschaltet, um Energie zu sparen. Aktive Programmdateien, die sich vor dem Übergang in den Suspend-Modus im Speicher befunden haben, werden auf der Festplatte gespeichert.

Das System reagiert nicht auf Eingaben mit dem Stift oder einem anderen Eingabegerät.

OFF-Modus

Alle Systemfunktionen sind ausgeschaltet, um Energie zu sparen. Das System reagiert nicht auf Eingaben mit dem Stift oder einem anderen Eingabegerät.



Der Energieverbrauch des Systems ist im Ruhezustand und im OFF-Modus gleich.

Netzadapter anschließen



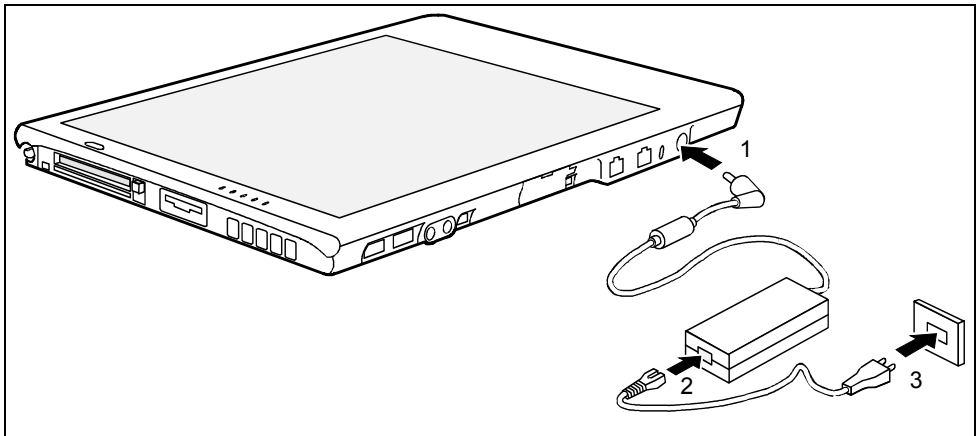
Beachten Sie die Hinweise im Abschnitt "Sicherheitshinweise".

Die mitgelieferte Netzleitung entspricht den Anforderungen des Landes, in dem Sie den Tablet-PC gekauft haben. Achten Sie darauf, dass die Netzleitung für das Land zugelassen ist, in dem sie verwendet wird.

Die Netzleitung des Netzadapters darf nur dann an eine Steckdose angeschlossen sein, wenn der Tablet-PC am Netzadapter angeschlossen ist.

Benutzen Sie keine Netzadapter, die nicht speziell für diesen Tablet-PC vorgesehen sind.

Versichern Sie sich, dass die Stromaufnahme des Netzadapters nicht höher ist als die des Stromnetzes, an das Sie den Netzadapter anschließen (siehe technische Daten des Netzadapters).



- ▶ Schließen Sie die Netzadapterleitung (1) an die Gleichspannungsbuchse (DC IN) des Tablet-PC an.
 - ▶ Schließen Sie die Netzleitung (2) an den Netzadapter an.
- Schließen Sie die Netzleitung (3) an eine Steckdose an.

Tablet-PC zum ersten Mal einschalten

Wenn Sie den Tablet-PC zum ersten Mal einschalten, wird die mitgelieferte Software installiert und konfiguriert.

- ▶ Drücken Sie die Taste **Ein/Resume/Suspend**.

Die Betriebsanzeige leuchtet.

- ▶ Befolgen Sie während der Installation die Anweisungen am Bildschirm.



Bei Unklarheiten bezüglich der angeforderten Eingabedaten lesen Sie das Handbuch des Betriebssystems.

Tablet-PC einschalten

Voraussetzung: Das System ist ausgeschaltet (OFF-Modus, Ruhezustand).

- ▶ Drücken Sie die Taste **Ein/Resume/Suspend**, um das System zu starten.

Tablet-PC ausschalten

Gehen Sie folgendermaßen vor, um das System herunterzufahren und auszuschalten:

- ▶ Wenn sich das System im Suspend-Modus befindet, nehmen Sie den Betrieb wieder auf. Weitere Informationen finden Sie im Abschnitt "Betrieb wieder aufnehmen" in diesem Kapitel.
- ▶ Schließen Sie alle geöffneten Programme.
- ▶ Wählen Sie im Windows-Startmenü den Befehl *Beenden*.

Das System ist jetzt ausgeschaltet.

Suspend-Modus einschalten

Beim Tablet-PC können Sie den Suspend-Modus einleiten, ohne Programme schließen oder das Betriebssystem beenden zu müssen.



Wenn Sie in der Systemsteuerung im Dienstprogramm *Energieoptionen* die Einstellung *Computer herunterfahren* gewählt haben, können Sie die folgenden Schritte nicht ausführen, da in diesem Fall beim Drücken der Taste das System nicht in den Suspend-Modus versetzt, sondern ausgeschaltet wird. Um die Energieoptionen zu ändern, wählen Sie *Start - Systemsteuerung - Energieoptionen*.

So leiten Sie den Suspend-Modus ein:

- ▶ Drücken Sie die Taste **Ein/Resume/Suspend** oder führen Sie den Standby-Befehl in Ihrem Betriebssystem oder Power Management-Programm aus.

Wenn Ihr System für den Suspend-Modus "Ruhezustand" konfiguriert ist, wird eine Meldung angezeigt, während die Daten auf der Festplatte gespeichert werden.



Wenn Sie den Akku austauschen, sollten Sie abwarten, bis der Suspend-Modus eingeleitet wurde und die Betriebsanzeige blinkt, bevor Sie den Akku ausbauen. Andernfalls kann es zu einem Verlust nicht gespeicherter Daten kommen. (Hinweis: Wenn die Funktion *Resume On LAN* im *BIOS-Setup* eingeschaltet ist, sollten Sie den Akku **nicht** entfernen, bevor das System heruntergefahren ist. In diesem Fall ist nämlich die Pufferbatterie abgeschaltet, um ihre Lebensdauer zu erhöhen.)

Je nach Konfiguration des Systems blinkt die Betriebsanzeige beim Einleiten des Suspend-Modus (Suspend-to-RAM) oder wird nicht angezeigt (Ruhezustand). An diesem Punkt werden alle geöffneten Programme gestoppt, die aktuellen Daten werden gespeichert, und das System wechselt in einen der beiden möglichen Energiesparmodi (Suspend-Modi), wie in den folgenden Absätzen erläutert wird.

Wie Sie den Betrieb wieder aufnehmen, finden Sie im Abschnitt "Betrieb wieder aufnehmen" in diesem Kapitel. Im Zusammenhang mit dem Einleiten eines Suspend-Modus sind außerdem die folgenden Punkte zu beachten:

- Der Akku lässt sich zum Einsetzen eines anderen aufgeladenen Akkus entfernen, wenn sich das System im Suspend-to-RAM-Modus oder im Ruhezustand befindet. Um den Verlust von ungesicherten Daten zu verhindern, sollten Sie mit dem Ausbauen des Akkus warten, bis das System in den Suspend-Modus gewechselt ist. Hinweis: Nach dem Ausbau des Akkus haben Sie ungefähr 5 Minuten Zeit, um einen anderen geladenen Akku einzubauen oder eine externe Stromversorgung anzuschließen, bevor die Pufferbatterie erschöpft ist.
- Ihr System ist möglicherweise so konfiguriert, dass es automatisch nach einer gewissen Zeit ohne Aktivitäten den Suspend-Modus einleitet.
- Wenn die Ladung des Akkus so weit abgesunken ist, dass bei eingeschaltetem System die Warnung *Akkuladung niedrig* angezeigt wird, erzeugt das System einen regelmäßigen Piepton. In diesem Fall müssen Sie entweder den Suspend-Modus einleiten, das System ausschalten oder eine externe Stromversorgung, beispielsweise den Netzadapter, an den Tablet-PC anschließen.

- Wenn die Akkuladung während des Betriebs auf einen kritischen Wert sinkt, leitet das System automatisch den voreingestellten Modus ein (Suspend-to-RAM oder Save-to-Disk). In diesem Fall müssen Sie entweder einen aufgeladenen Akku einlegen oder eine geeignete externe Stromversorgung anschließen (Netzadapter), bevor Sie den Betrieb wieder aufnehmen können. Wenn die Akkuladung unter einen kritischen Wert sinkt, während sich das System im Suspend-to-RAM-Modus befindet, bleibt es solange im Suspend-to-RAM-Modus, bis entweder wieder Energie verfügbar ist oder diese vollständig verbraucht wurde.
- Die Suspend-Funktion der Taste **Ein/Resume/Suspend** kann deaktiviert werden, um eine zufällige Unterbrechung zu verhindern. Wenn Sie in diesem Fall die Taste **Ein/Resume/Suspend** drücken, kann es passieren, dass das System nicht wie hier beschrieben in den Suspend-Modus wechselt. (In diesem Fall lässt sich der Suspend-Modus nur mit Hilfe der System-Software einleiten.)

Betrieb wieder aufnehmen

Wenn Sie den Betrieb wieder aufnehmen möchten, drücken Sie die Taste **Ein/Resume/Suspend**.

- Aus dem Suspend-to-RAM-Modus
Die Statusanzeigen geben Änderungen des Betriebsmodus an. Es kann etwa eine Minute dauern, bis das System in den ON-Modus zurückgekehrt ist und den Betrieb wieder aufnimmt. Beachten Sie, dass sich aufgrund der vom System einzuhaltenden Einschaltreihenfolge zuerst der Bildschirm einschaltet und dann der Stift aktiviert wird.
- Aus dem Ruhezustand
Die aktuellen Daten werden von der Festplatte eingelesen. Das System wechselt nach einem kurzen Zeitraum in den ON-Modus zurück.



Beachten Sie, dass erst die Stromversorgung verschiedener Systemkomponenten wiederhergestellt sein muss, bevor das System seinen Betrieb wieder aufnimmt. Lassen Sie dem System ausreichend Zeit zur Wiederaufnahme des Betriebs, bevor Sie mit der Arbeit beginnen.
Wenn Ihr System den Suspend-Modus "Ruhezustand" verwendet, dauert die Wiederaufnahme des Betriebs länger als beim Suspend-to-RAM-Modus. Die Zeit wird zum Einlesen der Daten von der Festplatte benötigt.

Alle Programme werden wieder in den Zustand versetzt, in dem sie sich vor dem Einleiten des Suspend-Modus befunden haben.

Bildschirmhelligkeit einstellen



Die Standardeinstellungen der Bildschirmhelligkeit hängen davon ab, ob Ihr Gerät über den Akku oder über einen Netzadapter mit Strom versorgt wird. Um die Lebensdauer des Akkus zu erhöhen, ist die Bildschirmhelligkeit bei der Stromversorgung über den Akku standardmäßig niedriger eingestellt als bei Stromversorgung über den Netzadapter.

Wenn Sie den Tablet-PC kurzfristig nicht nutzen, können Sie die Bildschirmbeleuchtung minimieren oder ausschalten, um Energie zu sparen.

Es gibt zwei Möglichkeiten, um die Helligkeit des Bildschirms einzustellen:

- ▶ Klicken Sie auf das Symbol *Fujitsu Menu* in der Task-Leiste in der rechten unteren Ecke des Bildschirms.
Wenn sich der Cursor auf dem Symbol befindet, wird die Meldung *Tablett- und Stifteinstellungen ändern* angezeigt.
- ▶ Wählen Sie im Kontextmenü den Menüpunkt *Eigenschaften*.
Das Fenster *Tablett- und Stifteinstellungen* erscheint.
- ▶ Wählen Sie die Registerkarte *Anzeige* und verändern Sie die Position des Gleitschiebers zur Regelung der Bildschirmhelligkeit.

Oder:

- ▶ Klicken Sie auf *Start - Systemsteuerung - Tablett- und Stifteinstellungen*.
- ▶ Wählen Sie die Registerkarte *Anzeige* und verändern Sie die Position des Gleitschiebers zur Regelung der Bildschirmhelligkeit.

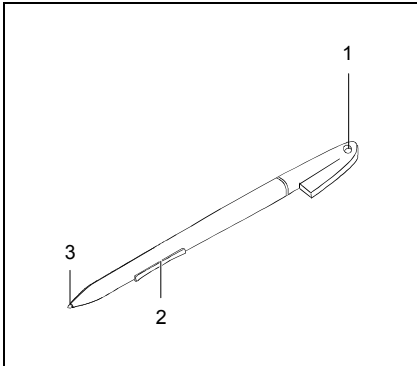
Stift verwenden

Sie können den Stift auf Ihrem Tablet-PC als elektronisches Schreibgerät (zum Erzeugen elektronischer "Tinte") verwenden, zum Auswählen von Menüpunkten und zum Navigieren durch die Programme. Bei Programmen mit Handschrifterkennung können Sie Text eingeben, indem Sie mit dem Stift direkt auf den Bildschirm schreiben. Sie können den Stift auch als Zeichengerät verwenden.



Stellen Sie vor dem Benutzen des Stiftes sicher, dass auf dem Bildschirm eine Bildschirmschutzfolie angebracht wurde. Für verkratzte Bildschirme werden keine Garantieleistungen gewährt.

Verwenden Sie ausschließlich den Stift, der mit Ihrem Tablet-PC mitgeliefert wurde. Verwenden Sie als Ersatz keine Spitzen, die nicht speziell für den Tablet-PC STYLISTIC ST entwickelt wurden.



- 1 = Befestigung für Stift-Halteschnur
 2 = Wipptaste
 3 = Stiftspitze



Der Stift des Tablet-PC STYLISTIC ST ist ein elektronisches Instrument, das bei unsachgemäßer Verwendung beschädigt werden kann. Behandeln Sie den Stift mit Sorgfalt.

Nachfolgend finden Sie Empfehlungen für die sachgemäße Verwendung des Stifts:

- Vermeiden Sie es, mit dem Stift in der Hand zu gestikulieren.
- Verwenden Sie den Stift nicht als Zeigergerät.
- Verwenden Sie den Stift auf keiner anderen Fläche als dem Bildschirm des Tablet-PC zum Tippen.
- Versuchen Sie nicht, den Griff des Stifts zu drehen. Der Griff dient dazu, den Stift im Stiftschacht abzulegen oder ihn aus dem Stiftschacht zu entnehmen und die Stift-Halteschnur zu befestigen.
- Bewahren Sie den Stift niemals so auf, dass sein Gewicht auf der Stiftspitze lastet (z. B. mit der Spitze nach unten in einem Stiftbehälter). Wenn der Stift mit der Spitze nach unten gelagert wird, kann sich dies (vor allem bei hohen Temperaturen) negativ auf den Stiftmechanismus auswirken: Die Stiftspitze reagiert dann so, als würde sie permanent gedrückt gehalten. Um Schäden zu vermeiden, sollten Sie den Stift im Stiftschacht aufbewahren, wenn Sie ihn nicht verwenden.

Der Bildschirm reagiert auf Stifteingaben, wenn die Entfernung zwischen Stift und Bildschirm ungefähr 3 - 5 mm beträgt.

Mit dem Stift können Sie alle Funktionen ausführen, für die Sie sonst eine Maus verwenden. Zusätzlich können Sie mit Hilfe des Stifts ganz bequem handschriftliche Stifteingaben löschen.

Menüeinträge auswählen (Klicken mit der linken Maustaste)

- ▶ Tippen Sie mit der Stiftspitze auf den Menüeintrag.

Programme starten (Doppelklicken mit der linken Maustaste)

- ▶ Tippen Sie zweimal kurz hintereinander mit der Stiftspitze auf das Programmsymbol.

Objekte/Fenster verschieben (Ziehen mit gedrückter linker Maustaste)

- ▶ Setzen Sie die Stiftspitze direkt auf das Objekt/Fenster, halten Sie die Stiftspitze gegen den Bildschirm gedrückt und verschieben Sie das gewünschte Objekt/Fenster.

Kontextmenü öffnen (Klicken mit der rechten Maustaste)

- ▶ Drücken Sie den vorderen (zur Stiftspitze weisenden) Teil der Wipptaste und tippen Sie gleichzeitig mit der Stiftspitze auf die entsprechende Stelle.

Handschriftliche Stifteingaben löschen

- ▶ Drücken Sie den hinteren (zum Stiftgriff weisenden) Teil der Wipptaste und fahren Sie mit der Stiftspitze über die Zeichen, die Sie löschen möchten.

Cursor bewegen

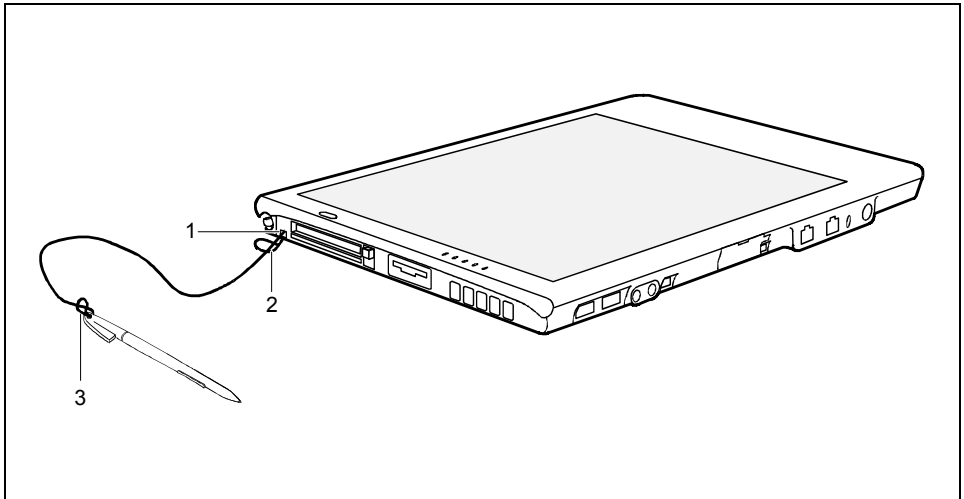
- ▶ Halten Sie die Stiftspitze in einer Entfernung von 3 - 5 mm vom Bildschirm und bewegen den Stift.

Stift kalibrieren

Zum Kalibrieren rufen Sie bitte die Funktion *Tablett- und Stifteinstellungen* in der Systemsteuerung auf.

Stift-Halteschnur befestigen

Um zu verhindern, dass der Stift herunterfällt oder dass Sie ihn verlieren, sollten Sie ihn mit der Stift-Halteschnur befestigen, die als Zubehör erhältlich ist.



1 = Befestigung für Stift-Halteschnur

2 = Schlaufe

3 = Schlaufe

Führen Sie die folgenden Schritte aus, um die Stift-Halteschnur am Tablet-PC zu befestigen.

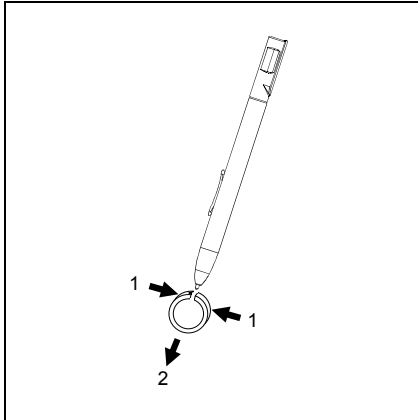
- ▶ Befestigen Sie das Ende der Stift-Halteschnur mit der Schlaufe am Tablet-PC (2).
- ▶ Befestigen Sie das Ende der Stift-Halteschnur mit der Schlaufe am Stift (3).

Stiftspitze auswechseln

Während des Gebrauchs kann sich die Stiftspitze abnutzen oder es können sich dort Staub oder Schmutzpartikel ansammeln, die den Bildschirm verkratzen. Eine beschädigte oder abgenutzte Stiftspitze lässt sich möglicherweise nicht mehr richtig über den Bildschirm führen und kann beim Arbeiten mit dem Stift unvorhersehbare Ergebnisse liefern.

Wenn bei Ihrem Stift diese Probleme auftreten, sollten Sie die Stiftspitze auswechseln. Verwenden Sie dazu den mitgelieferten Stiftspitzenwechsler.

Stiftspitzen erhalten Sie als Zubehör bei Ihrem Vertragshändler.



- ▶ Um die Stiftspitze zu entfernen, stecken Sie sie in die Ausbuchtung zwischen den beiden Enden des Stiftspitzenwechslers.
- ▶ Drücken Sie die beiden Enden des Stiftspitzenwechslers fest zusammen, sodass sie die Stiftspitze fest umschließen (1), und ziehen Sie die Stiftspitze vom Stift (2).
- ▶ Ersetzen Sie die Stiftspitze durch eine der mitgelieferten Ersatzspitzen. Führen Sie die Stiftspitze mit dem flachen Ende in das Stiftgehäuse ein und drücken Sie sie mit leichtem Druck hinein, bis sie festen Halt hat.



Verwenden Sie eine Stiftspitze nicht weiter, wenn sie abgenutzt oder beschädigt ist.

Akku

Der Akku versorgt den Tablet-PC im mobilen Einsatz mit der erforderlichen Energie. Die Nutzungsdauer einer Akkuladung können Sie erhöhen, wenn Sie die verfügbaren Energiesparfunktionen nutzen.

Der Ladezustand des Akkus wird mit dem Batteriesymbol im Anzeigenfeld angezeigt (siehe auch "Anzeigenfeld"). Nach dem Einschalten des Tablet-PC dauert es einige Sekunden, bis der Ladezustand des Akkus angezeigt wird.

Die Lebensdauer des Akkus hängt ab von seiner sachgerechten Lagerung, der Anzahl der Lade-/Entladezyklen und der Betriebstemperatur des Tablet-PC.

Akku aufladen, pflegen und warten



Verwenden Sie nur Akkus, die von Fujitsu Siemens Computers für Ihr Gerät freigegeben wurden.

Lassen Sie die Akkus nicht fallen, und achten Sie darauf, dass ihre Gehäuse nicht beschädigt werden (Brandgefahr).

Wenn die Akkus defekt sind, dürfen sie nicht mehr verwendet werden.

Berühren Sie nicht die Anschlusskontakte der Akkus.

Der Minus- und der Pluspol eines Akkus dürfen nicht miteinander verbunden werden.

Die Akkus müssen nach den örtlichen Vorschriften für Sondermüll entsorgt werden.

Den Akku können Sie aufladen, indem Sie den Tablet-PC an den Netzadapter anschließen. Die Ladezeit des Akkus ist von seiner Nutzung abhängig.

Der Akku kann nur dann aufgeladen werden, wenn die Umgebungstemperatur zwischen 5°C und maximal 40°C liegt.

Arbeiten Sie so lange im Akkubetrieb, bis ein akustisches Warnzeichen zum Laden auffordert. Erst dann sollen Sie den Akku laden. Wenn Sie den Netzadapter nicht innerhalb von fünf Minuten nach dem oben beschriebenen Signal anschließen, schaltet sich Ihr Tablet-PC automatisch in einen Energiesparmodus.



Sie können unter *Start - (Einstellungen) - Systemsteuerung - Energieoptionen* die Energiesparfunktionen für Ihren Tablet-PC einstellen.

Akku lagern

Die Lagerung des Akkus sollte bei einer Temperatur zwischen 0°C und +30°C in trockener Umgebung erfolgen. Je geringer die Lagertemperatur ist, desto geringer ist die Selbstentladung.

Wenn Sie Akkus über einen längeren Zeitraum (länger als zwei Monate) lagern, sollte der Ladezustand etwa 30% sein. Um eine Tiefentladung zu verhindern, überprüfen Sie in regelmäßigen Abständen den Ladezustand des Akkus.

Um die optimale Ladekapazität des Akkus nutzen zu können, sollten Sie den Akku vollständig entladen und anschließend wieder aufladen.



Wenn Sie Akkus längere Zeit nicht benutzen, nehmen Sie die Akkus aus dem Gerät. Lagern Sie die Akkus nicht im Gerät!

Ladezustand überwachen

Über die Akkuanzeige im Anzeigenfeld können Sie die verbleibende Kapazität des Akkus prüfen (siehe "Anzeigenfeld").

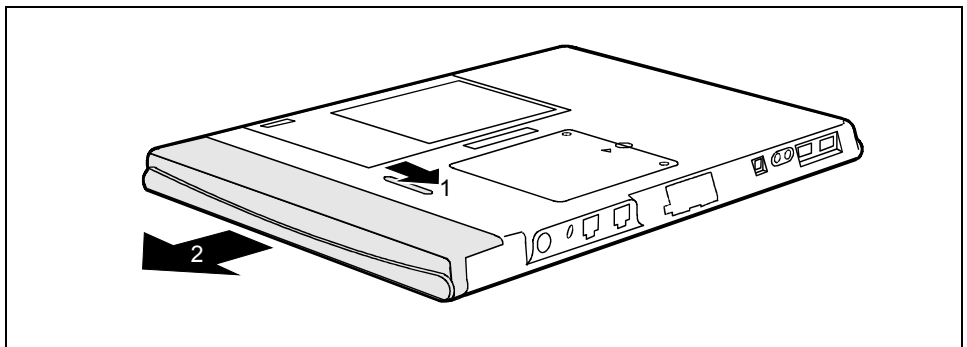
Zur Energiesparüberwachung gehört ein "Akkuladezustandsmesser", der sich in der Task-Leiste befindet. Wenn Sie den Zeiger auf das Akku-Symbol positionieren, wird Ihnen der Akkuladezustand angezeigt. Weitere Informationen finden Sie in der Hilfe zum Betriebssystem Windows XP Tablet PC Edition.

Akku aus- und einbauen

Der Akku kann aus dem Tablet-PC ausgebaut und durch einen anderen geladenen Akku ersetzt werden.

- ▶ Wählen Sie eine der folgenden Möglichkeiten, um das Ausbauen des Akkus vorzubereiten:
 - Wenn ein geladener Akku verfügbar ist, können Sie den Suspend-Modus einleiten. Die eingebaute Pufferbatterie kann ein System, das sich im Suspend-to-RAM-Modus befindet, für ungefähr 5 Minuten mit Strom versorgen, bis der Akku ausgewechselt ist. In dieser Zeit kann ein geladener Akku eingebaut werden.
 - Wenn kein geladener Akku zur Verfügung steht, speichern Sie Ihre Arbeit, schließen Sie alle laufenden Programme und fahren Sie dann das System herunter oder leiten den Ruhezustand ein.

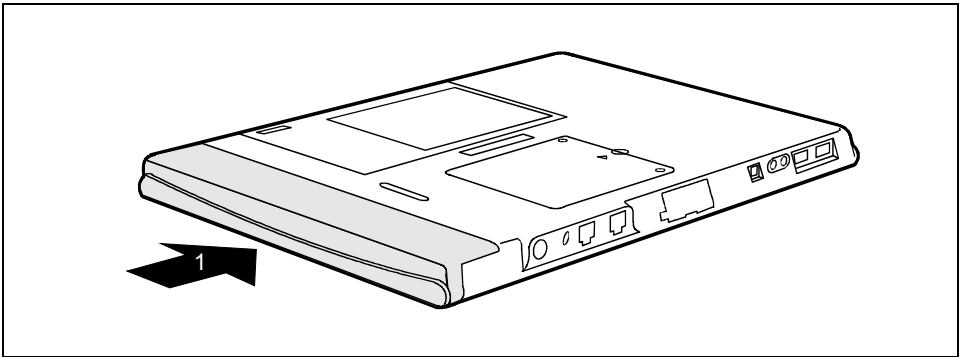
Akku ausbauen



- ▶ Schieben Sie die Akkuverriegelung (1) in Pfeilrichtung.
- ▶ Ziehen Sie den Akku in Pfeilrichtung (2) aus dem Tablet-PC.

Akku einbauen

- ▶ Richten Sie den Akku an den Schienen im leeren Akkufach aus.



- ▶ Schieben Sie den Akku in das Fach und drücken Sie ihn mit leichtem Druck in das Fach hinein, bis er einrastet (1).

Wenn der Akku richtig eingerastet ist, sollte die Akkuverriegelung in ihre Ausgangsposition zurückkehren und den Akku verriegeln.

Tipps zum Energiesparen

Die Betriebsdauer des Akkus hängt vom Betriebssystem, von den Energiespareinstellungen und von den verwendeten Anwendungen ab. Die Betriebsdauer Ihres Akkus lässt sich verlängern, wenn Sie sparsam mit der Akkuenergie umgehen:

- Schließen Sie nach Möglichkeit eine externe Stromversorgung an, beispielsweise den Netzadapter, wenn das System an eine Tablet Dock angedockt ist.
- Schalten Sie das System aus, wenn Sie längere Zeit nicht damit arbeiten.
- Verwenden Sie die Energiesparfunktionen des Betriebssystems, um Energie zu sparen.
- Wenn Sie den Tablet-PC kurzfristig nicht nutzen, können Sie je nach Modell die Bildschirmbeleuchtung minimieren oder ausschalten, um Energie zu sparen.

Pufferbatterie

Die Pufferbatterie dient dazu, den Akku im Standby-Modus ohne Datenverlust austauschen zu können. Dabei werden wenige Minuten überbrückt. Das Gerät kann nicht ohne Akku/Netzteil (also nur mit der Pufferbatterie) normal genutzt werden.



Die Pufferbatterie ist deaktiviert, wenn im *BIOS-Setup* die Funktion *Wake On LAN* aktiviert ist.

Im Lieferzustand ist die Pufferbatterie nicht geladen. Laden Sie die Pufferbatterie vollständig auf, bevor Sie den Akku ausbauen, damit das System weiterhin mit Strom versorgt wird.

- Um eine Tiefentladung der Pufferbatterie zu verhindern, sollten Sie das System stets mit geladenem Akku lagern.
- Nach einer Tiefentladung dauert es ungefähr 8 Stunden, bis die Pufferbatterie wieder voll aufgeladen ist.
- Die Pufferbatterie wird aufgeladen, wenn der Netzadapter angeschlossen ist. Die Pufferbatterie wird nur dann über den Akku geladen, wenn sich das System im ON-Modus befindet.

Modemanschluss

i

Das interne 56-Kbps-Modem-Modul des Tablet-PC ermöglicht Übertragungsraten von bis zu 56 Kbps (empfangen), 33,6 Kbps (senden) und 14,4 Kbps (faxen). (Die Download-Geschwindigkeit ist aufgrund von FCC-Beschränkungen in den Vereinigten Staaten auf 53 Kbps begrenzt.)

Der Tablet-PC kann einen Standard-RJ-11-Telefonstecker aufnehmen.

- ▶ Stecken Sie den Telefonstecker in den Modemanschluss an Ihrem Tablet-PC (siehe "Linke Seitenansicht").

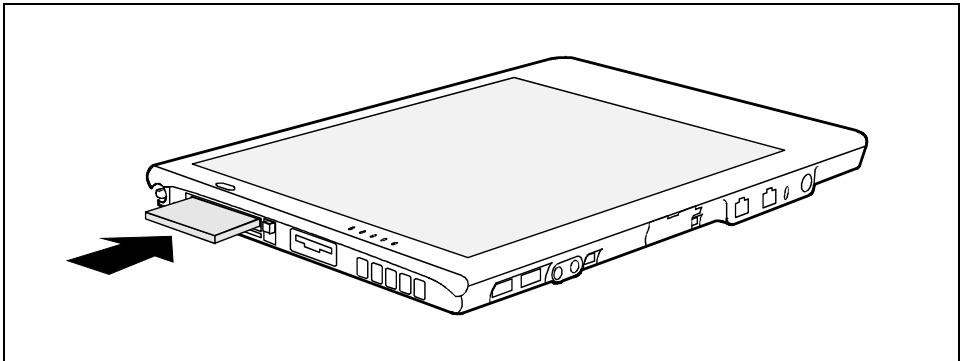
Der Telefonstecker kann bei ein- oder ausgeschaltetem Tablet-PC angeschlossen werden.

Wenn Sie Unterstützung beim Konfigurieren des Modemanschlusses benötigen, wenden Sie sich an Ihren zuständigen Help Desk oder Ihren Händler.

Steckplatz für PC-Card

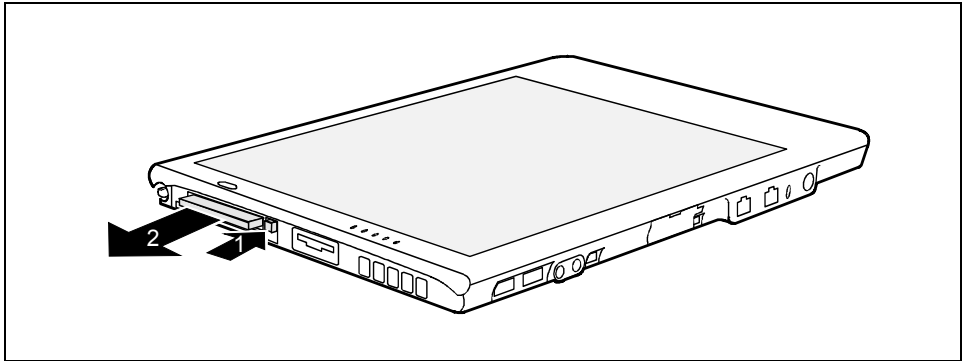
Der PC-Card-Steckplatz (PCMCIA) des Tablet-PC sieht die Installation einer PC-Card vom Typ I oder II vor.

PC-Card einbauen



- ▶ Setzen Sie die PC-Card mit den Anschlusskontakten voran in die Steckplatzführung. Die beschriftete Seite der PC-Card muss nach oben zeigen.
- ▶ Schieben Sie die PC-Card vorsichtig in den Steckplatz.
- ▶ Drücken Sie die PC-Card fest hinein, bis sie spürbar einrastet.

PC-Card ausbauen



- ▶ Klicken Sie zuerst auf das Symbol *Hardware sicher entfernen* in der Task-Leiste unten rechts auf dem Bildschirm.
Wählen Sie das Gerät, das entfernt werden soll, und klicken Sie auf *Beenden*.
- ▶ Drücken Sie auf die Auswurfaste (1), sodass die PC-Card ein Stück aus dem Tablet-PC herausragt. Wenn die Auswurfaste versenkt ist, müssen Sie die Auswurfaste erst aus dem Tablet-PC-Gehäuse ausrasten. Dazu drücken Sie so auf die Auswurfaste, bis diese ausrastet.
- ▶ Ziehen Sie die PC-Card aus dem Tablet-PC (2).

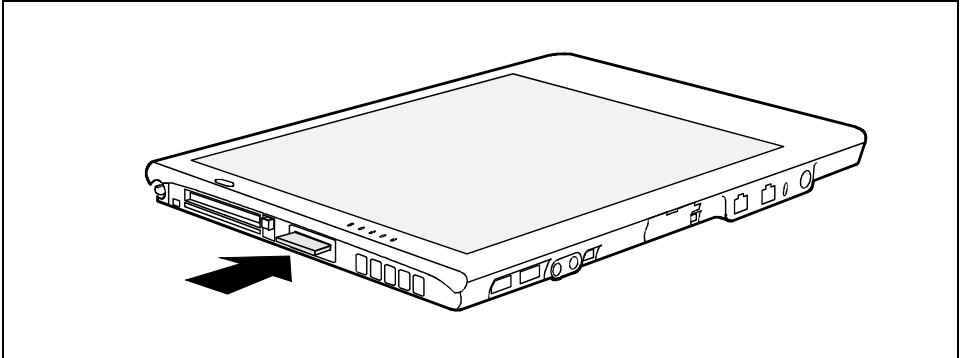


Drücken Sie keinesfalls mit der empfindlichen Stiftspitze auf die Auswurfaste! Die Stiftspitze könnte dabei beschädigt werden.

Steckplatz für Speicherkarte

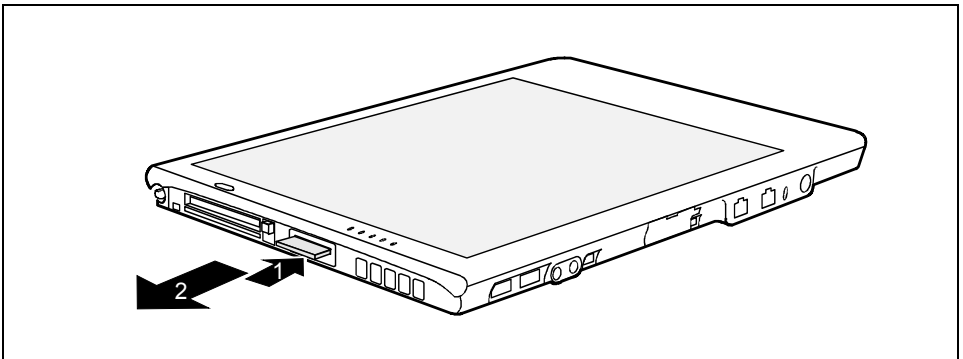
Der Steckplatz ist geeignet für Speicherkarten vom Typ "Secure Digital I/O", "Memory Stick" und "Memory Stick PRO".

Speicherkarte einsetzen



- ▶ Schieben Sie die Speicherkarte vorsichtig in den Steckplatz, bis sie spürbar einrastet.

Speicherkarte ausbauen



- ▶ Drücken Sie auf die Kante der Speicherkarte (1), sodass die Speicherkarte ein Stück aus dem Steckplatz herauspringt.
- ▶ Ziehen Sie die Speicherkarte aus dem Steckplatz (2).

Speichermodule aus- und einbauen

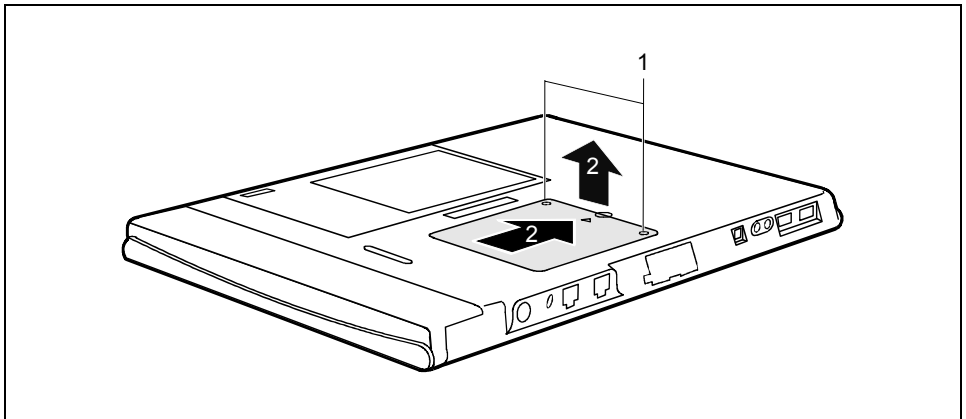
Ihr Tablet-PC hat zwei DIMM-Steckplätze. Es sind Module mit 256 Mbyte, 512 Mbyte und 1 Gbyte verfügbar, sodass Sie bis zu 2 Gbyte Speicher in Ihrem System installieren können.



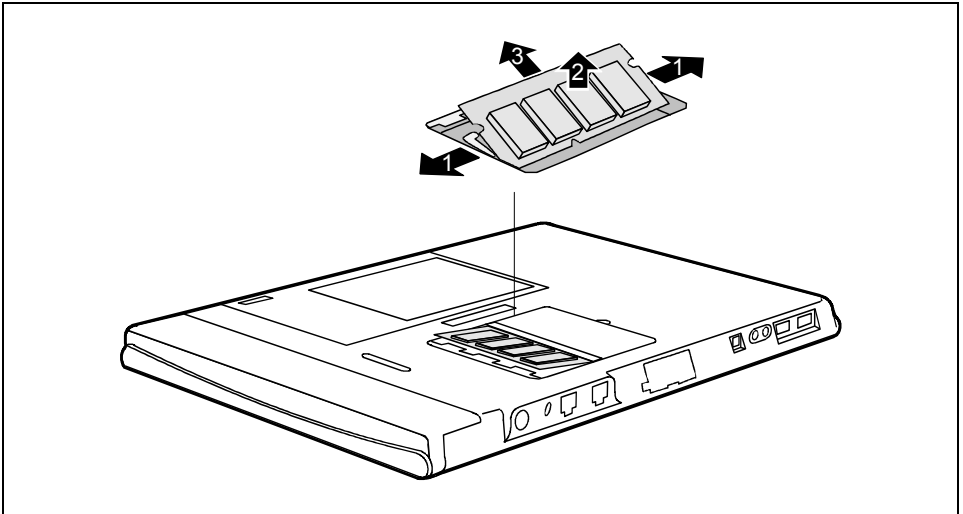
Eine DIMM-Auswechslung sollte nur an einem geeigneten Arbeitsplatz durchgeführt werden. Sie müssen sich statisch entladen (z. B. durch Berühren eines geerdeten Gegenstandes). Verwendete Geräte und Werkzeuge müssen frei von statischer Aufladung sein. Berühren Sie keine Anschluss-Stifte, Leiterbahnen oder andere Stromkreis-Komponenten am Tablet-PC. Durch das Berühren kann eine elektrostatrische Entladung verursacht werden, die empfindliche Komponenten beschädigen kann.

Speichermodul ausbauen

- ▶ Schalten Sie den Tablet-PC aus (siehe "Tablet-PC ausschalten"). Ein Speichermodul dürfen Sie nicht ein- oder ausbauen, wenn sich das System im Suspend-Modus befindet oder läuft.
- ▶ Ziehen Sie den Netzadapter aus der Steckdose.
- ▶ Bauen Sie den Akku aus (siehe "Akku aus- und einbauen").



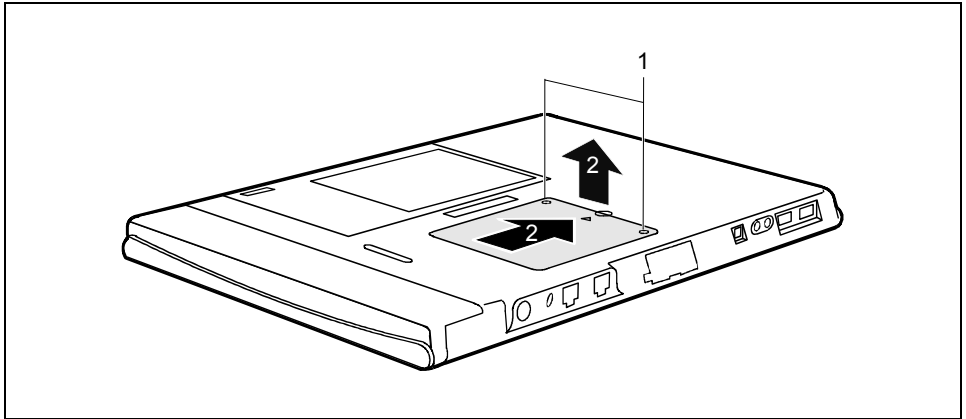
- ▶ Entfernen Sie die Schrauben (1).
- ▶ Ziehen Sie die Abdeckung in Pfeilrichtung vom Tablet-PC ab (2).



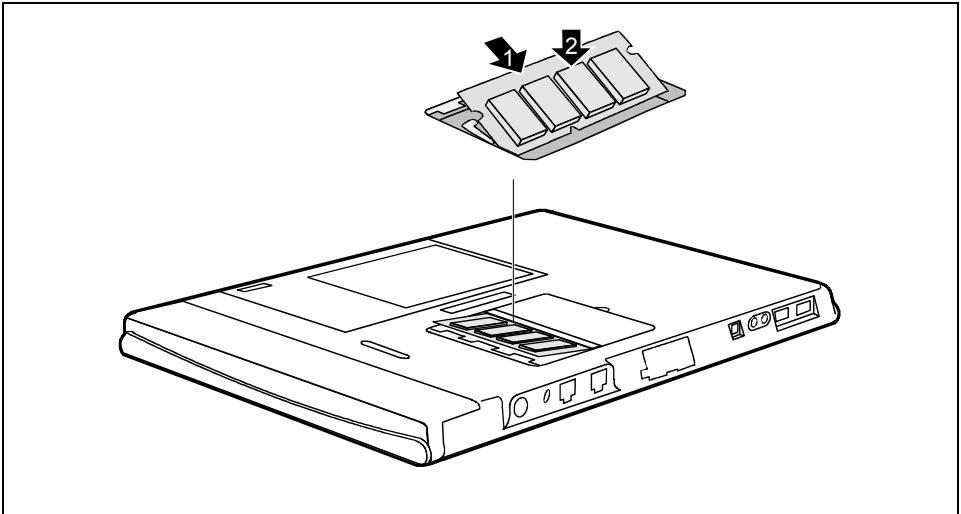
- ▶ Drücken Sie die beiden Halteklammern vorsichtig nach außen (1).
Das Speichermodul klappt nach oben (2).
- ▶ Ziehen Sie das Speichermodul in Pfeilrichtung aus dem Einbauplatz (3).

Speichermodul einbauen

- ▶ Schalten Sie den Tablet-PC aus (siehe "Tablet-PC ausschalten"). Ein Speichermodul dürfen Sie nicht aus- oder einbauen, wenn sich das System im Suspend-Modus befindet oder läuft.
- ▶ Ziehen Sie den Netzadapter aus der Steckdose.
- ▶ Bauen Sie den Akku aus (siehe "Akku aus- und einbauen").

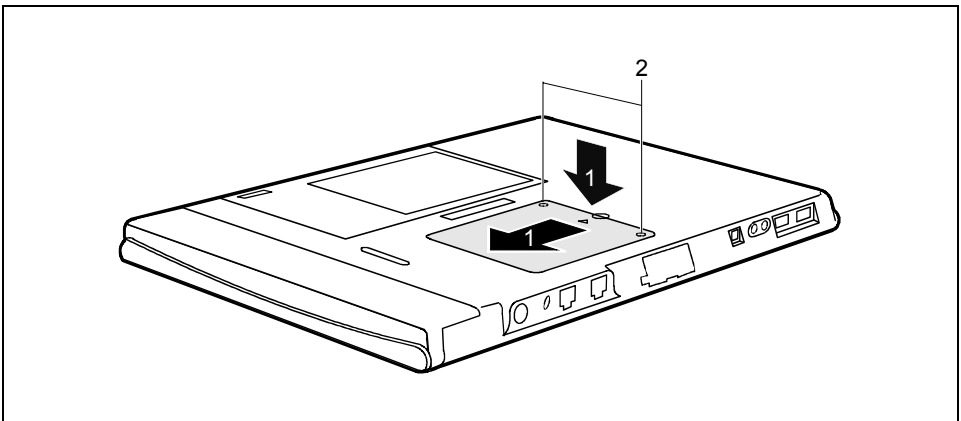


- ▶ Entfernen Sie die Schrauben (1).
- ▶ Ziehen Sie die Abdeckung in Pfeilrichtung vom Tablet-PC ab (2).



- ▶ Setzen Sie das Speichermodul mit den Anschlusskontakten voran in den Einbauplatz (1).
- ▶ Klappen Sie das Speichermodul vorsichtig nach unten, bis es spürbar einrastet (2).

Das Speichermodul ist codiert, damit es nicht verkehrt eingesetzt werden kann.



- ▶ Setzen Sie die Abdeckung in Pfeilrichtung (1) an ihren Einbauplatz.
- ▶ Befestigen Sie die Abdeckung mit den Schrauben (2).
- ▶ Vergewissern Sie sich, dass das Speichermodul vom System erkannt wird. Dazu müssen Sie den Tablet-PC neu starten.
Die Größe des Speichermoduls sollte im Info-Menü des *BIOS-Setup* angezeigt werden.

Das Speichermodul ist nun in Ihrem Tablet-PC eingebaut. Sie können jetzt mit dem System wieder arbeiten.

Wireless LAN/ Bluetooth (optional)

Ihr Tablet-PC kann optional mit einem integrierten Wireless LAN- und/oder Bluetooth-Modul ausgerüstet sein. Bei Lieferung ist das Wireless LAN/ Bluetooth-Modul ausgeschaltet.

Für die Wireless LAN-Konfiguration und Statusanzeigen der Netzwerkkarte steht das Konfigurationsprogramm der Netzwerkkarte für Wireless LAN zur Verfügung.

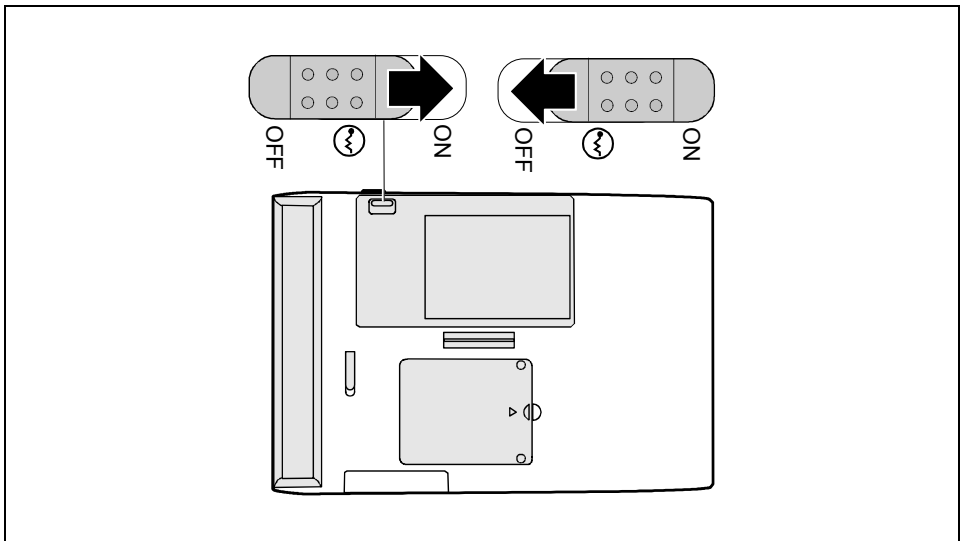
Für die Bluetooth-Konfiguration steht ein Konfigurationsprogramm auf der Bluetooth-CD zur Verfügung.

Nähere Informationen über die Verwendung von Wireless LAN und über die Handhabung der Konfigurationssoftware erhalten Sie im Handbuch "Wireless LAN", das im PDF-Format auf der CD/DVD "Drivers & Utilities" oder auf Ihrem Tablet-PC (optional) unter *Start - Alle Programme - AddOn* vorinstalliert ist.



Weitere Informationen finden Sie in der Online-Hilfe zur Bluetooth- und zur Wireless LAN-Software.

Wireless LAN/ Bluetooth-Modul ein-/ausschalten



- ▶ Schieben Sie den Ein-/Ausschalter in die Position "ON", um das Wireless LAN/ Bluetooth-Modul einzuschalten.
- ▶ Schieben Sie den Ein-/Ausschalter in die Position "OFF", um das Wireless LAN/ Bluetooth-Modul auszuschalten.

Sicherheitsfunktionen

Ihr Tablet-PC bietet Ihnen vielfältige Möglichkeiten, Ihr System und Ihre persönlichen Daten vor unbefugtem Zugriff zu schützen. Sie können diese Möglichkeiten auch kombinieren, um einen optimalen Schutz für Ihr System zu erreichen.



Wenn Ihnen sowohl die User- als auch Admin-Passwörter verloren gehen, müssen Sie sich an unseren Help Desk wenden.

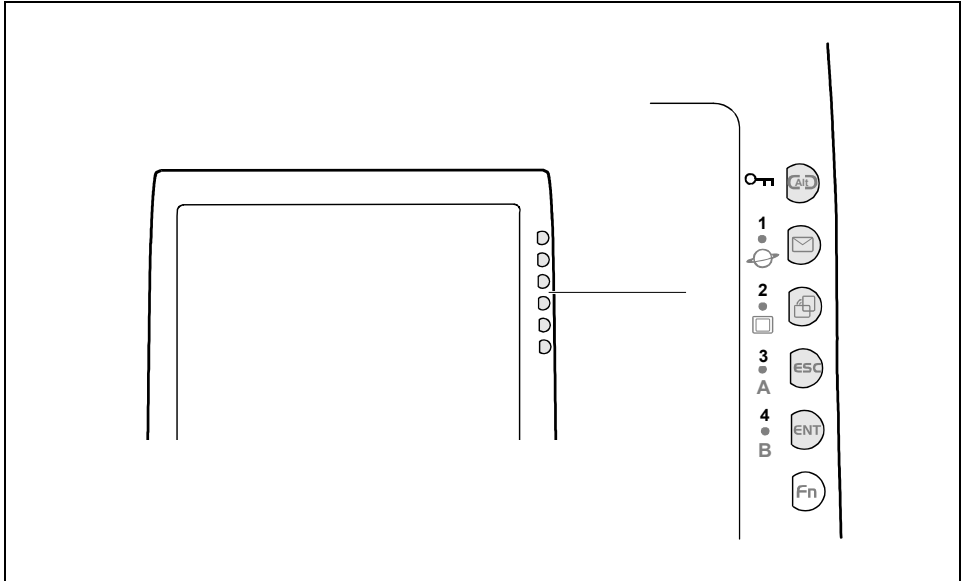
Kurzübersicht über die Sicherheitsfunktionen

Sicherheitsfunktion	Art des Schutzes	Vorbereitung
Kensington Lock	Mechanisch	Kensington MicroSaver (Zubehör) anbringen und abschließen
Security Panel (Aktivierung nur unter Windows möglich)	Hardware-Passwortschutz mit Supervisor- und User-Passwort. Bei den Passwörtern handelt es sich um Zahlenkombinationen. Dabei sind mehr als 750000 Kombinationen möglich.	Bereitgestellte Programme installieren und mit Hilfe dieser Programme Zahlenkombination für das Supervisor- und das User-Passwort festlegen.
BIOS-Passwortschutz	Passwortschutz für <i>BIOS-Setup</i> , Betriebssystem und Festplatte mit Supervisor- und User-Passwort. Die Passwörter bestehen aus maximal acht alphanumerischen Zeichen.	Im <i>BIOS-Setup</i> mindestens ein Supervisor-Passwort festlegen und nach Wunsch den Passwortschutz für Betriebssystem und Festplatte aktivieren.
Fingerabdruck-Sensor (optional)	biometrisch	mitgelieferte Fingerprint-Software installieren
Integrierter SmartCard-Leser-Steckplatz. Ein SmartCard-Holder ist nicht zulässig.	Schutz des Betriebssystems mit PIN und SmartCard	Entsprechende Software installieren und SmartCard (Zubehör) verwenden.
Trusted Platform Module (optional)	Identifizierung und Authentifizierung des Geräts	Im <i>BIOS-Setup</i> ein Supervisor-Passwort festlegen und das TPM einschalten. Das TPM wird im <i>BIOS-Setup</i> als "Security Chip" bezeichnet.

Kensington Lock

Mit dem Kensington MicroSaver können Sie Ihren Tablet-PC vor Diebstahl schützen. Ihr Tablet-PC weist deshalb eine Vorrichtung für den Kensington MicroSaver auf. Der Kensington MicroSaver ist als Zubehör erhältlich.

Security Panel einrichten und anwenden (nur unter Windows)



Security Panel

Security Panel einrichten

Wenn Sie Ihren Tablet-PC das erste Mal in Betrieb nehmen, ist das Security Panel noch nicht aktiviert. Die Programme liegen im Ordner *Start - Alle Programme - AddOn* zur Installation bereit und befinden sich zusätzlich auf der CD/DVD "Drivers & Utilities".

Das User-Passwort benötigen Sie jedes Mal, wenn Sie Ihren Tablet-PC starten möchten (oder aus einem Energiesparmodus zu Ihrer Arbeitsoberfläche zurückkehren möchten). Sollten Sie Ihr User-Passwort einmal vergessen haben, können Sie den Tablet-PC mit dem Supervisor-Passwort entsperren und ein neues User-Passwort vergeben.



Wir empfehlen Ihnen, die Security-Passwörter zu notieren und sicher aufzubewahren.

Wenn Sie sowohl das User-Passwort als auch das Supervisor-Passwort vergessen haben, können Sie Ihren Tablet-PC nicht mehr starten. Sie müssen in diesem Fall unseren Help Desk anrufen.

Um die Passwörter zu setzen, gehen Sie in folgender Reihenfolge vor:

Supervisor-Passwort vergeben

- ▶ Führen Sie das Setup-Programm unter *Start - Alle Programme - AddOn - Security Panel Supervisor* aus.

Anschließend finden Sie das Security Panel unter *C:/Start/Alle Programme\Fujitsu\Security Panel Application\Supervisor*.

- ▶ Starten Sie das Security Panel mit *Start - Ausführen - FJSECS.EXE*.
- ▶ Vergeben Sie nun ein Supervisor-Passwort.

Die Anweisungen des Programms helfen Ihnen beim Einrichten des Passwortes.

First (Essential):	1	2	3	4
Second:	1	2	3	4
Third:	1	2	3	4
Fourth:	1	2	3	4
Fifth:	1	2	3	4

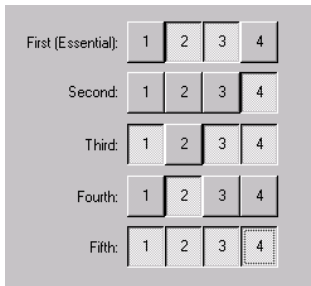
Für die Wahl Ihres Passwortes sehen Sie ein Feld mit fünf Zeilen und jeweils vier Tasten mit den Ziffern 1 bis 4. Sie können in jeder Zeile eine Ziffer oder eine Kombination aus mehreren Ziffern wählen.

- ▶ Klicken Sie in der ersten Zeile eine bis vier Tasten an.
- ▶ Nach Wunsch klicken Sie auch in weiteren Zeilen eine Taste oder Tastenkombination an.

Dabei ist wichtig, dass Sie keine Zeile überspringen. Ihr Passwort setzt sich am Ende aus einer bis fünf Ziffern oder einer bis fünf Ziffernkombinationen zusammen.



Bei einer Kombination müssen Sie später bei der Passwort-Eingabe die Security-Tasten mit diesen Ziffern gleichzeitig drücken.



Ein Beispiel:

Hier wurde in der ersten Zeile die Kombination 2, 3 gewählt, in der zweiten Zeile die Ziffer 4, in der dritten Zeile die Kombination 1, 3 und 4, in der vierten Zeile die Ziffer 2 und in der fünften Zeile schließlich die Kombination 1, 2, 3 und 4.

Das Supervisor-Passwort lautet in diesem Fall also:

2/3 4 1/3/4 2 1/2/3/4

User-Passwort vergeben

- ▶ Führen Sie das Setup-Programm aus.

Anschließend finden Sie das Security Panel unter *Start - Alle Programme - AddOn - Security Panel User*.

- ▶ Starten Sie das Security Panel unter *Start - Alle Programme - Sicherheitssteuerung*.
- ▶ Vergeben Sie nun ein User-Passwort.

Die Anweisungen des Programms helfen Ihnen beim Einrichten des Passwortes. Das User-Passwort mit seinen Ziffern und Ziffernkombinationen geben Sie auf dieselbe Weise ein wie das Supervisor-Passwort.

Security Panel anwenden

Security-Passwort eingeben

Beim nächsten Neustart leuchtet die Anzeige Security Panel : Das Security Panel ist aktiv. Ihr Tablet-PC startet erst, nachdem Sie Ihr gewähltes User-Passwort korrekt eingegeben haben.

Für das Beispiel im Abschnitt "Supervisor-Passwort vergeben" (2/3 4 1/3/4 2 1/2/3/4) sind folgende Schritte nötig:

- ▶ Drücken Sie gleichzeitig die Security-Tasten 2 und 3.
- ▶ Drücken Sie die Security-Taste 4.
- ▶ Drücken Sie gleichzeitig die Security-Tasten 1, 3 und 4.
- ▶ Drücken Sie die Security-Taste 2.
- ▶ Drücken Sie gleichzeitig die Security-Tasten 1, 2, 3 und 4.
- ▶ Drücken Sie zum Abschluss die Enter-Taste.


Ihr Tablet-PC startet.



Bei den Funktionen *Wake on Ring*, *Wake on LAN* und *Time Resume* ist das Security Panel grundsätzlich nicht aktiviert. Bei den genannten Funktionen startet der Tablet-PC also ohne Passworteingabe.

Passwort-Fehler-Alarm

Wenn das Passwort dreimal falsch eingegeben wird, wird ein einminütiger Alarm ausgelöst. Wird noch während des Alarms das richtige Passwort eingegeben, startet der Tablet-PC normal.

Nach einer Minute stoppt der Tablet-PC den Alarm. Der Benutzer muss die Ein/Resume/Suspend-Taste drücken. Die Anzeige Security Panel  leuchtet - der Benutzer muss jetzt das richtige User-Passwort eingeben. Bei korrekter Eingabe startet der Tablet-PC.

Security-Passwort ändern oder entfernen

Nachdem Sie die Programme *FJSECS.EXE* und *FJSECU.EXE* installiert haben, finden Sie unter *Start - Programme* den Eintrag *Sicherheitssteuerung*. Hier können Sie Ihr User-Passwort ändern oder ganz entfernen. Folgen Sie dabei den Anweisungen des Programms.

Passwortschutz im BIOS-Setup einrichten



Bevor Sie die verschiedenen Möglichkeiten des Passwortschutzes im *BIOS-Setup* für Ihre Datensicherheit nutzen, beachten Sie bitte den folgenden Hinweis:

Merken Sie sich Ihre Passwörter unbedingt, denn wenn Sie sowohl Ihr Supervisor-Passwort als auch Ihr User-Passwort vergessen, können Sie nicht mehr auf Ihr *BIOS-Setup* und/oder Ihr System zugreifen.



Passwörter können maximal acht Zeichen lang sein. Sie können alle alphanumerischen Zeichen verwenden und müssen nicht zwischen Groß- und Kleinschreibung unterscheiden.

Passwortschutz für das BIOS-Setup (Supervisor- und User-Passwort)

Wir empfehlen Ihnen, die nachstehenden Anweisungen auszudrucken, da Sie diese Anleitung beim Einrichten des Passwortes nicht geöffnet haben können.

Sowohl mit dem Supervisor- als auch mit dem User-Passwort verhindern Sie das unbefugte Aufrufen des *BIOS-Setup*. Mit dem Supervisor-Passwort haben Sie Zugriff auf alle Funktionen des *BIOS-Setup*, mit dem User-Passwort nur auf einen Teil der Funktionen. Sie können nur dann ein User-Passwort einstellen, wenn bereits ein Supervisor-Passwort vergeben wurde.

Supervisor- und User-Passwort eingeben

- ▶ Rufen Sie das *BIOS-Setup* auf und wählen Sie das Menü *Security* aus.
- ▶ Markieren Sie das Feld *Set Supervisor Password* und drücken Sie die Eingabetaste.

Mit *Enter new Password* werden Sie daraufhin aufgefordert, ein Passwort einzugeben.

- ▶ Geben Sie das Passwort ein und drücken Sie die Eingabetaste.

Mit *Re-Enter new Password* werden Sie aufgefordert, das Passwort zu bestätigen.

- ▶ Geben Sie das Passwort noch einmal ein und drücken Sie die Eingabetaste.

Mit *Notice: Changes have been saved* erhalten Sie eine Bestätigung, dass das neue Passwort gespeichert wurde.

- ▶ Für die Vergabe des User-Passworts markieren Sie das Feld *Set User Password* und gehen genauso vor wie bei der Einrichtung des Supervisor-Passworts.

Wenn Sie keine weiteren Einstellungen vornehmen wollen, können Sie das *BIOS-Setup* beenden.

- ▶ Wählen Sie im Menü *Exit* die Möglichkeit *Exit Saving Changes*.

Der Tablet-PC startet neu und das neue Passwort ist wirksam. Wenn Sie nun das *BIOS-Setup* aufrufen wollen, müssen Sie erst Ihr Supervisor- oder Ihr User-Passwort eingeben. Beachten Sie bitte, dass Sie mit dem User-Passwort nur auf wenige BIOS-Einstellungen Zugriff haben.

Supervisor- oder User-Passwort ändern

- ▶ Rufen Sie wieder das *BIOS-Setup* auf und wählen Sie das Menü *Security* aus.

Gehen Sie bei der Passwortänderung genauso vor wie bei der Passwortvergabe.

Das Supervisor-Passwort können Sie nur verändern, wenn Sie sich beim *BIOS-Setup* mit dem Supervisor-Passwort angemeldet haben.

Passwörter aufheben

Um ein Passwort aufzuheben, ohne ein neues einzustellen, gehen Sie folgendermaßen vor:

- ▶ Rufen Sie das *BIOS-Setup* auf und wählen Sie das Menü *Security* aus.
- ▶ Markieren Sie das Feld *Set Supervisor Password* oder *Set User Password* und drücken Sie die Eingabetaste.

Mit *Enter new Password* werden Sie daraufhin aufgefordert, ein Passwort einzugeben.

- ▶ Drücken Sie bei dieser Aufforderung zweimal die Eingabetaste.
- ▶ Wählen Sie im Menü *Exit* die Möglichkeit *Exit Saving Changes*.

Der Tablet-PC startet neu und das Passwort ist aufgehoben.

Mit dem Supervisor-Passwort heben Sie gleichzeitig die Wirksamkeit des User-Passworts auf.

Passwortschutz für das Starten des Betriebssystems



Mit dem Supervisor-Passwort oder dem User-Passwort, die Sie im *BIOS-Setup* vergeben haben (siehe "Supervisor- und User-Passwort eingeben"), können Sie auch das Starten des Betriebssystems sperren.

Systemschutz aktivieren

- ▶ Rufen Sie das *BIOS-Setup* auf und wählen Sie das Menü *Security* aus.
- ▶ Falls Sie noch keine BIOS-Passwörter vergeben haben, legen Sie jetzt das Supervisor- und nach Wunsch das User-Passwort fest (siehe "Supervisor- und User-Passwort eingeben").
- ▶ Markieren Sie das Feld *Password on Boot* und drücken Sie die Eingabetaste.
- ▶ Wählen Sie den Eintrag *Every Boot* und drücken Sie die Eingabetaste.

Wenn Sie keine weiteren Einstellungen vornehmen wollen, können Sie das *BIOS-Setup* beenden.

- ▶ Wählen Sie im Menü *Exit* die Möglichkeit *Exit Saving Changes*.

Der Tablet-PC startet neu und Sie werden aufgefordert, Ihr Passwort (das Supervisor- oder das User-Passwort) einzugeben.

Systemschutz aufheben

- ▶ Rufen Sie das *BIOS-Setup* auf und wählen Sie das Menü *Security* aus.
- ▶ Markieren Sie das Feld *Password on Boot* und drücken Sie die Eingabetaste.
- ▶ Wählen Sie den Eintrag *Disabled* und drücken Sie die Eingabetaste.

Wenn Sie keine weiteren Einstellungen vornehmen wollen, können Sie das *BIOS-Setup* beenden.

- ▶ Wählen Sie im Menü *Exit* die Möglichkeit *Exit Saving Changes*.

Der Tablet-PC startet neu und es besteht kein Passwortschutz mehr für das Betriebssystem.

Passwortschutz für die Festplatte



Das Festplattenpasswort verhindert unbefugten Zugriff auf die Festplattenlaufwerke und wird intern bei jedem Systemstart überprüft. Voraussetzung dafür ist, dass Sie mindestens das Supervisor-Passwort vergeben haben.

Festplattenschutz aktivieren

- ▶ Rufen Sie das *BIOS-Setup* auf und wählen Sie das Menü *Security* aus.

Falls Sie noch keine BIOS-Passwörter vergeben haben, legen Sie jetzt das Supervisor- und nach Wunsch das User-Passwort fest (siehe "Supervisor- und User-Passwort eingeben").

- ▶ Markieren Sie das Feld *Hard Disk Security* und wählen Sie den Eintrag *Enabled*.

Wenn Sie keine weiteren Einstellungen vornehmen wollen, können Sie das *BIOS-Setup* beenden.

- ▶ Wählen Sie im Menü *Exit* die Möglichkeit *Exit Saving Changes*.

Der Tablet-PC startet neu und Ihre Festplatte ist jetzt passwortgeschützt.

Festplattenschutz aufheben

- ▶ Rufen Sie das *BIOS-Setup* auf und wählen Sie das Menü *Security* aus.

- ▶ Markieren Sie das Feld *Hard Disk Security* und wählen Sie den Eintrag *Disabled*.

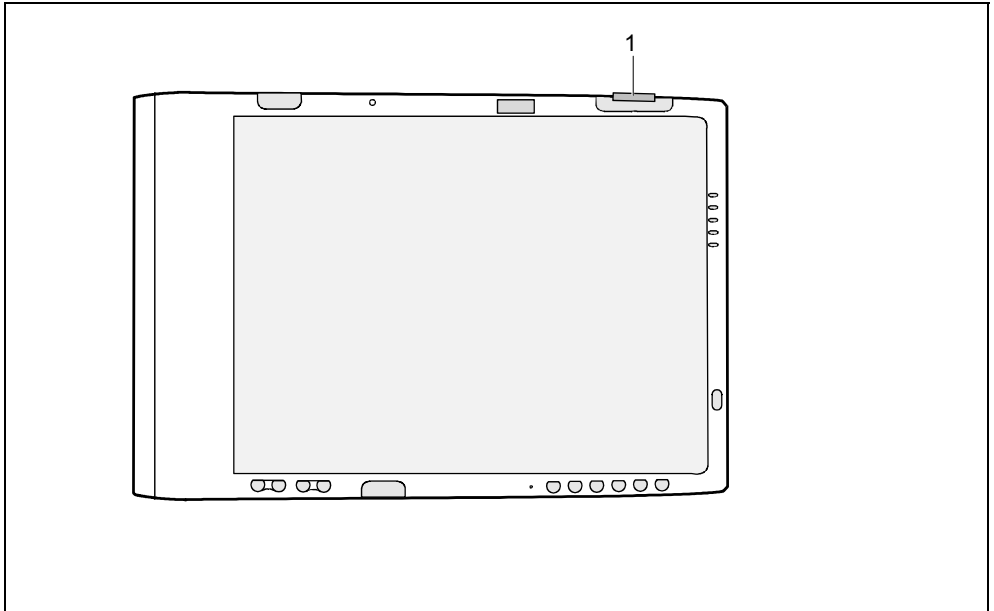
Wenn Sie keine weiteren Einstellungen vornehmen wollen, können Sie das *BIOS-Setup* beenden.

- ▶ Wählen Sie im Menü *Exit* die Möglichkeit *Exit Saving Changes*.

Der Tablet-PC startet neu und es besteht kein Passwortschutz mehr für die Festplatte.

Fingerabdruck-Sensor (optional)

Je nach Variante ist Ihr Tablet-PC mit einem Fingerabdruck-Sensor ausgestattet. Der Fingerabdruck-Sensor kann das Bild eines Fingerabdrucks aufzeichnen. Mit einer zusätzlichen Software wird dieses Bild ausgewertet und kann als Ersatz für ein Passwort verwendet werden. Die Software für den Fingerabdruck-Sensor ist auf der Festplatte im Verzeichnis *C:\AddOn* vorhanden und muss installiert werden.

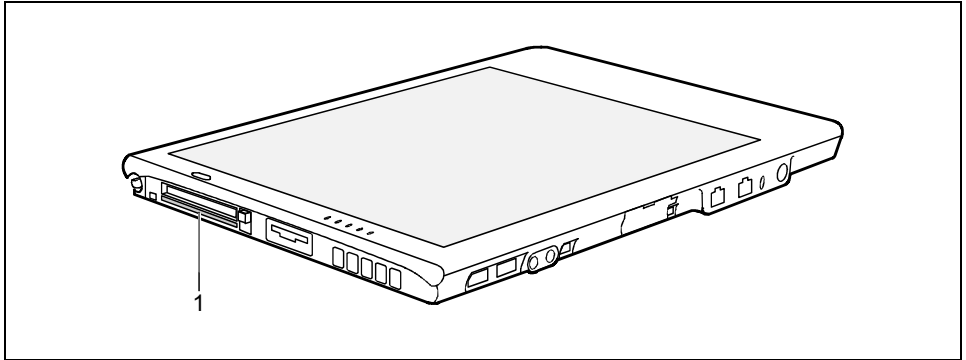


Fingerabdruck-Sensor

Die Software *SMARTY* finden Sie unter *Start - Alle Programme - AddOn* oder auf der CD "SMARTY".

- ▶ Installieren Sie die Software *SMARTY*, um den Fingerabdruck-Sensor benutzen zu können.

SmartCard-Leser anwenden



1 = SmartCard-Leser

SmartCards

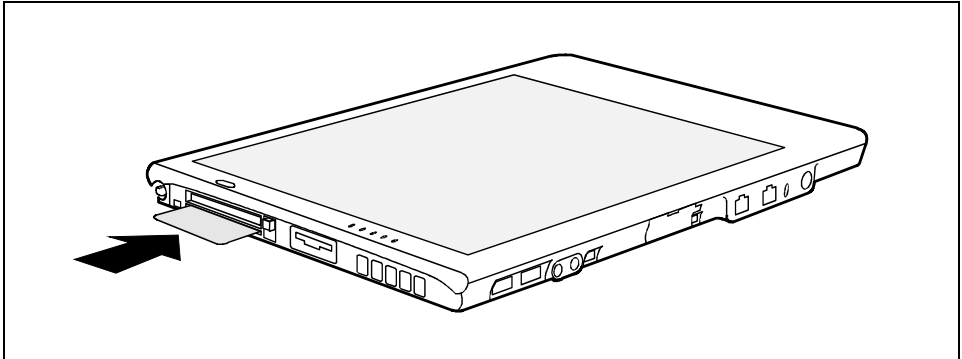
SmartCards werden standardmäßig nicht mitgeliefert. Sie können alle SmartCards verwenden, die dem ISO-Standard 7816-1, -2, -3 und -4 entsprechen.

Wir empfehlen Ihnen, grundsätzlich zwei SmartCards zu nutzen. Bewahren Sie eine der SmartCards immer an einem sicheren Ort auf, wenn Sie die andere SmartCard unterwegs mit sich führen.

SmartCard stecken



Wenden Sie beim Stecken und Herausziehen der SmartCard keine Gewalt an.
Achten Sie darauf, dass keine Fremdkörper in den SmartCard-Leser gelangen.



- ▶ Schieben Sie die SmartCard mit dem Chip nach oben und vorne in den SmartCard-Leser. Wenn die SmartCard richtig steckt, steht sie etwa 2 cm über.

Trusted Platform Module anwenden (optional)

Optional ist ein Trusted Platform Module (TPM) in Ihrem Gerät integriert, ein spezieller Sicherheits-Chip. Das TPM arbeitet ähnlich wie eine fest eingebaute SmartCard. Allerdings ist das TPM nicht wie eine SmartCard an einen Benutzer, sondern an ein Hardware-System gebunden. Das TPM enthält eine eindeutige Kennung. Damit dient das TPM der eindeutigen Identifizierung und Authentifizierung des Geräts.

Voraussetzung: Das Supervisor-Passwort ist vorhanden.

Um das TPM nutzen zu können, müssen Sie das TPM im *BIOS-Setup* einschalten. Das TPM schalten Sie ein, indem Sie im Menü *Security* im Untermenü *Security Chip Setting* für *Security Chip* den Eintrag *Enabled* wählen.

Wenn Sie das TPM aktiviert haben, erscheint der Menüpunkt *Clear Security Chip*. Mit diesem Menüpunkt können Sie die Schlüssel im TPM löschen. Allerdings können Sie dann nicht mehr auf die Daten zugreifen, die Sie mit den Schlüsseln verschlüsselt haben.

Wenn das TPM eingeschaltet ist, prüft das TPM zusammen mit dem BIOS alle Hardware-Komponenten auf Vertrauenswürdigkeit.

Mit TPM-fähiger Software und eingeschaltetem TPM können z. B. Daten erzeugt werden, die nur auf diesem Tablet-PC lesbar oder ablauffähig sind. Ebenfalls möglich ist die Unterstützung von Sicherheitsprotokollen, wie z. B. SSL (Secure Socket Layer) für Internet-Verbindungen, IPSec (LAN-Verschlüsselung), S-MIME (E-Mail-Verschlüsselung, WLAN-Verschlüsselung).

Auf der Festplatte (Installation über *Start - Alle Programme - AddOn*) oder auf der mitgelieferten TPM-Software-CD/DVD finden Sie Software, die die Sicherheit Ihres Systems mit Hilfe des TPM erweitert. Informationen zur Bedienung des TPM und der zugehörigen Software finden Sie ebenfalls auf der TPM-Software-CD/DVD.



Wenn Sie TPM und die Software der TPM-Software-CD/DVD benutzen, empfehlen wir Ihnen dringend, die Notfall-Wiederherstellungsfunktion zu verwenden und ein Medium (z. B. Diskette, Netzlaufwerk) für die Notfall-Wiederherstellung zu erzeugen.

Nur mit dem Medium für die Notfall-Wiederherstellung erhalten Sie wieder Zugriff auf Ihre verschlüsselten Daten, wenn z. B. ein Sicherheitsschlüssel aufgrund von Hardware-Fehlern verloren geht.

Problembehandlung

Security Panel

Sie haben Ihr Passwort oder Ihre Passwörter vergessen.

Wenn Sie das User-Passwort vergessen haben, können Sie über das Supervisor-Passwort das vergessene User-Passwort zurücksetzen und ein neues User-Passwort festlegen.

Wenn das Security Panel aktiv ist und Sie sowohl User-Passwort als auch Supervisor-Passwort vergessen haben, wenden Sie sich an unseren Help Desk. Sie müssen sich als Besitzer des Tablet-PC ausweisen. Der Help Desk vermittelt Sie dann an unseren Servicepartner, der Ihren Tablet-PC (kostenpflichtig) entsperrt.

BIOS-Passwörter

Sie haben Ihr User- und/oder Supervisor-Passwort vergessen.

Wenn Sie das User-Passwort vergessen haben, geben Sie das Supervisor-Passwort ein oder wenden Sie sich an Ihren Systemverwalter. Liegt auch das Supervisor-Passwort nicht mehr vor, wenden Sie sich an unseren Help Desk. Sie müssen sich als Besitzer des Tablet-PC ausweisen. Der Help Desk vermittelt Sie dann an unseren Servicepartner, der Ihren Tablet-PC (kostenpflichtig) entsperrt.

SmartCard-Leser

Ihre SmartCard wird nicht erkannt.

Überprüfen Sie, ob Sie Ihre SmartCard mit dem Chip nach oben in den SmartCard-Leser gesteckt haben. Überprüfen Sie außerdem, ob Sie eine unterstützte SmartCard verwenden. Ihre SmartCard muss dem ISO-Standard 7816-1, -2, -3 und -4 entsprechen.

Sie haben Ihre PIN vergessen.

Wenn Sie in einem Netzwerk arbeiten, wenden Sie sich an Ihren Systemverwalter, der Ihren Tablet-PC über eine Admin-PIN entsperren kann.

Sie haben Ihre SmartCard verloren.

Wenn Sie in einem Netzwerk arbeiten, wenden Sie sich an Ihren Systemverwalter, der Ihren Tablet-PC mit der Admin-SmartCard starten kann.

Pflege und Wartung

Dieses Kapitel enthält Hinweise zur Pflege und Wartung Ihres Tablet-PC.

Bildschirm schützen

Der Tablet-PC ist für eine lange Betriebsdauer ausgelegt. Die Verwendung einer Bildschirmschutzfolie trägt dazu bei, dass der Bildschirm so klar wie möglich bleibt. Eine Bildschirmschutzfolie bietet eine haltbare und austauschbare Schreibfläche, die den Bildschirm vor schädigenden Einflüssen schützt.

Wenden Sie sich für zusätzliche Bildschirmschutzfolien an Ihre Verkaufsstelle.



Bei normaler Verwendung des Tablet-PC können sich kleine Schmutz- oder Staubpartikel auf der Stiftspitze ansammeln und den Bildschirm verkratzen. Um dies zu verhindern, achten Sie darauf, dass eine Bildschirmschutzfolie angebracht wird, bevor Sie mit dem Tablet-PC arbeiten. Für verkratzte Bildschirme werden keine Garantieleistungen gewährt.

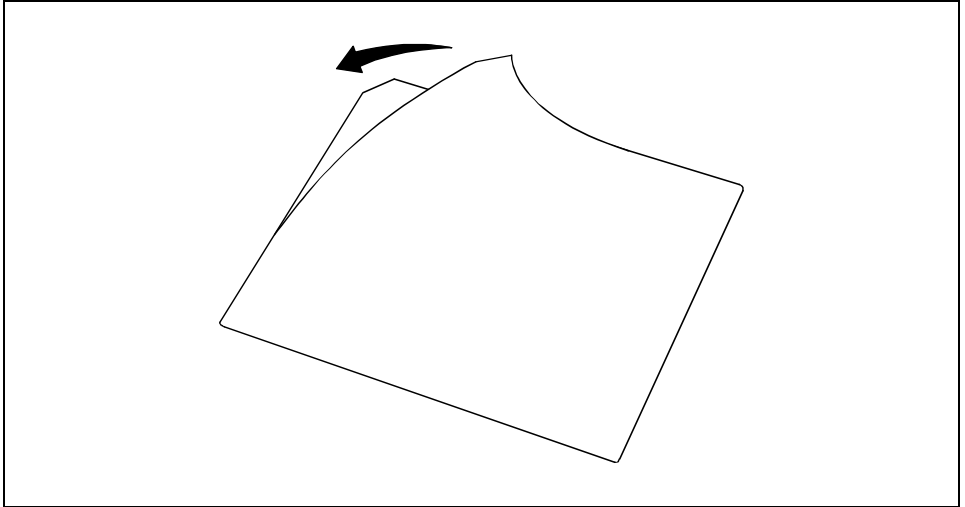
So bringen Sie eine neue Bildschirmschutzfolie an Ihrem Tablet-PC an:

- ▶ Wenn an Ihrem Bildschirm bereits eine Bildschirmschutzfolie angebracht ist, müssen Sie diese entfernen, bevor Sie eine neue anbringen.
Die Bildschirmschutzfolie ist mit einem dünnen Klebestreifen an den Kanten des Bildschirms befestigt. In einer Ecke der Bildschirmschutzfolie befindet sich eine abgeschrägte Ecke. An dieser Stelle können Sie die Bildschirmschutzfolie ganz leicht mit dem Fingernagel anheben und abziehen.

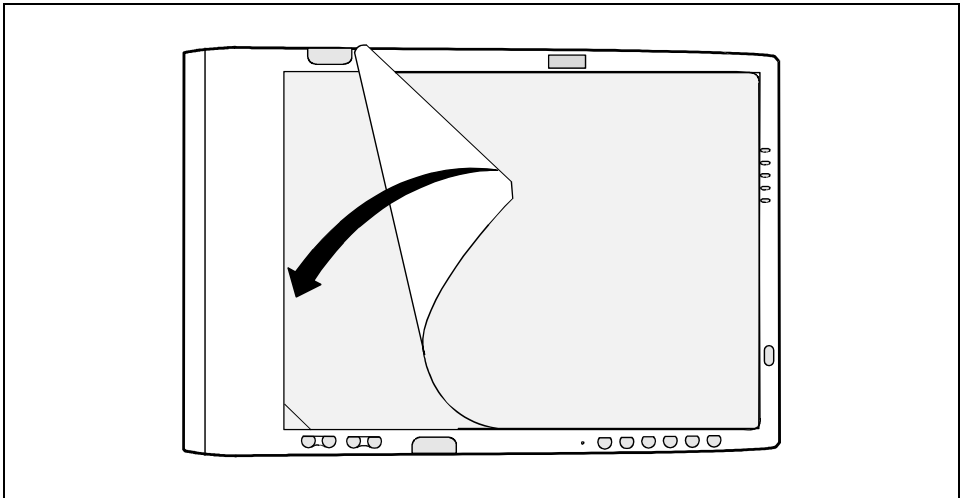


Der Tablet-PC ist **nicht wasserdicht**. Schütten Sie keine Flüssigkeiten auf das Gerät, und reinigen Sie es nicht mit einem nassen Lappen.

Legen Sie keine Gegenstände auf den Bildschirm, damit er nicht beschädigt wird.



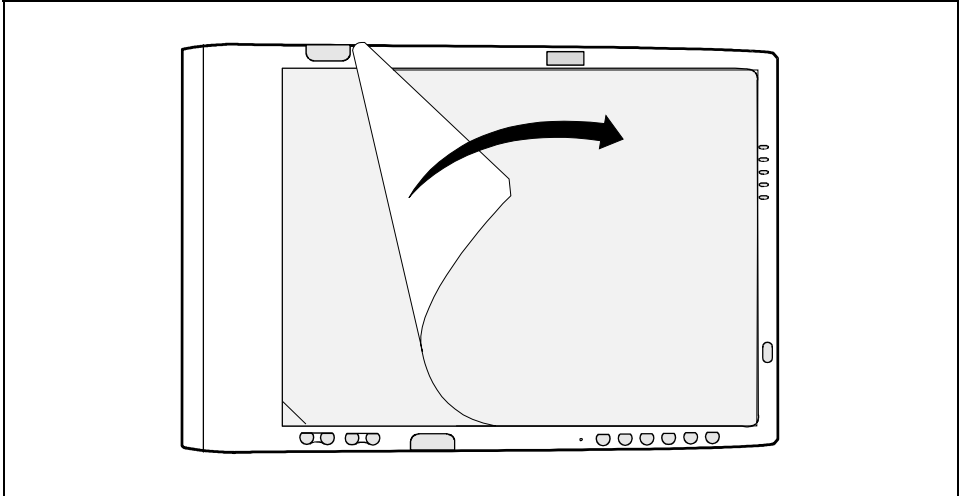
- ▶ Ziehen Sie die Schutzbeschichtung von der klebenden Seite der Bildschirmschutzfolie ab.



- ▶ Richten Sie die Bildschirmschutzfolie an den Kanten des Bildschirms aus und legen Sie sie mit der klebenden Seite nach unten auf die Bildschirmoberfläche (siehe Abbildung).
- ▶ Drücken Sie die Bildschirmschutzfolie mit Ihren Fingern auf den Bildschirm. Führen Sie dabei Streichbewegungen nach außen zu den Rändern aus, um Lufteinschlüsse zu vermeiden, und drücken Sie dann die Kanten fest.

Um eine gute Abdichtung zwischen der Bildschirmschutzfolie und dem Bildschirm zu gewährleisten, dürfen Sie die Bildschirmschutzfolie nach dem Anbringen nicht mehr vom Bildschirm abheben.

Auf der Bildschirmschutzfolie befindet sich eine Plastikschutzbeschichtung, die Sie abziehen müssen, bevor Sie den Bildschirm mit dem Stift berühren.



- ▶ Heben Sie die Plastikschutzbeschichtung an der abgeschrägten Ecke vorsichtig ab. Jetzt können Sie die Schutzbeschichtung vorsichtig abziehen (siehe Abbildung).

Die Bildschirmschutzfolie ist jetzt transparent.

- ▶ Wischen Sie die Bildschirmschutzfolie mit einem weichen, trockenen Tuch ab, um alle Klebstoffreste zu entfernen.
Dies verhindert, dass die Stiftspitze quietscht, wenn sie über den Bildschirm geführt wird.

Die Bildschirmschutzfolie ist jetzt angebracht.



Nach 48 Stunden ist der Kleber vollständig getrocknet.

Mit dem Tablet-PC unterwegs

Beachten Sie die folgenden Hinweise, wenn Sie mit Ihrem Tablet-PC reisen.

Vor dem Reiseantritt

- Sichern Sie wichtige Daten von der Festplatte.
- Schalten Sie die Funkkomponente (Wireless LAN/ Bluetooth) am Tablet-PC aus Sicherheitsgründen aus, wenn Sie nicht ausschließen können, dass die übertragenen Funkwellen elektrische und elektronische Einrichtungen in Ihrer Umgebung beeinträchtigen.
- Wenn Sie Ihren Tablet-PC während eines Fluges verwenden wollen, fragen Sie die Fluggesellschaft, ob dies erlaubt ist.
- Versichern Sie sich bei Reisen ins Ausland, dass der Netzadapter an der örtlichen Netzspannung betrieben werden kann. Wenn dies nicht der Fall ist, besorgen Sie sich den entsprechenden Netzadapter für Ihren Tablet-PC. Verwenden Sie keine anderen Spannungswandler!
- Versichern Sie sich, dass die Stromaufnahme des Netzadapters nicht höher ist als die des Stromnetzes, an das Sie den Netzadapter anschließen (siehe technische Daten des Netzadapters).

Wenn Sie in ein anderes Land reisen

- Überprüfen Sie, ob die lokale Stromspannung und die Spezifikation der Netzleitung kompatibel sind. Wenn dies nicht der Fall sein sollte, kaufen Sie eine Netzleitung, die den örtlichen Verhältnissen entspricht. Benutzen Sie keine Anschluss-Adapter für Elektrogeräte, um den Tablet-PC daran anzuschließen.
- Erkundigen Sie sich bei der entsprechenden Behörde des Reiselandes, ob Sie Ihren Tablet-PC mit der eingebauten Funkkomponente dort betreiben dürfen (siehe auch "CE-Kennzeichnung").
- Wenn Sie ein Modem benutzen, kann es zu Inkompatibilitäten mit dem lokalen Telekommunikationssystem kommen.

Tablet-PC transportieren

- Schalten Sie den Tablet-PC mit der Taste **Ein/Resume/Suspend** aus.
- Ziehen Sie die Netzstecker des Netzadapters und aller externen Geräte aus den Steckdosen.
- Ziehen Sie die Netzadapterleitung und die Datenleitungen aller externen Geräte ab.
- Schließen Sie die Abdeckungen für Schnittstellen.
- Verwenden Sie für den Wiederversand die Originalverpackung oder eine andere geeignete Verpackung, die Schutz gegen Stoß und Schlag gewährt.
- Verwenden Sie für den Transport eine geeignete Tablet-PC-Tasche, die Schutz gegen Stoß und Schlag gewährt. Fujitsu Siemens Computers bietet für den Transport Ihres Tablet-PC eine Reihe von Lösungen an. Wenden Sie sich an Ihre Verkaufsstelle.
- Schützen Sie den Tablet-PC vor starken Erschütterungen und vor extremen Temperaturen (z. B. durch Sonneneinstrahlung im Auto).

Tablet PC reinigen

- ▶ Schalten Sie den Tablet-PC aus.
- ▶ Ziehen Sie den Netzstecker des Netzadapters aus der Steckdose.
- ▶ Bauen Sie den Akku aus.



Der Gehäuseinnenraum darf nur von autorisiertem Fachpersonal gereinigt werden.

Verwenden Sie nur spezielle Reinigungsmittel für Computer. Normale Haushaltsreiniger und Polituren können die Beschriftung der Tastatur und des Tablet-PC, die Lackierung oder das Tablet-PC selbst beschädigen.

Achten Sie darauf, dass keine Flüssigkeit in das Innere des Tablet-PC gelangt.

Die Gehäuseoberfläche können Sie mit einem trockenen Tuch reinigen.

Bei starker Verschmutzung verwenden Sie ein feuchtes Tuch, das Sie in Wasser mit mildem Spülmittel getaucht und gut ausgewrungen haben.

Tablet-PC aufbewahren

Bewahren Sie den Tablet-PC im OFF-Modus auf. Achten Sie darauf, dass der eingebaute Akku vollständig geladen ist. Sie können den Tablet-PC im OFF-Modus ungefähr 30 Tage mit einem vollständig geladenen Akku aufbewahren. Nach diesem Zeitraum sollten Sie den Akku entweder aufladen oder gegen einen vollständig geladenen Akku austauschen.

Wenn Sie den Tablet-PC für einen längeren Zeitraum lagern möchten, muss eventuell die kleine Batterie ersetzt werden, mit der die Systemuhr betrieben wird. Der Austausch der Batterie darf nur durch einen zugelassenen Techniker erfolgen.

Überhitzung vermeiden

Der Tablet-PC überwacht seine interne Temperatur. Wenn sich die interne Temperatur den tolerierbaren Grenzwerten für die wärmeempfindlichen Komponenten nähert, werden die Gerätefunktionen automatisch eingeschränkt oder ausgeschaltet, um Schäden zu vermeiden.

Um eine Überhitzung des Tablet-PC zu vermeiden, dürfen Sie die Lüftungsschlitze des Tablet-PC nicht verdecken.

Problemlösungen und Tipps

In den folgenden Abschnitten werden Lösungsmöglichkeiten für Probleme beschrieben, die möglicherweise auftreten könnten. Wenn bei Ihrem Tablet-PC ein Problem auftritt, das Sie anhand dieser Beschreibung nicht beheben können, wenden Sie sich für weitere Unterstützung an Ihre Verkaufsstelle oder Hotline/Help Desk.

Das Gerät nimmt den Betrieb nicht wieder auf

Wenn das Gerät aus dem Suspend-Modus den Betrieb nicht wieder aufnimmt, kann dies folgende Ursachen haben:

- Der Akku ist defekt oder bis unter den kritischen Ladezustand entladen. Wenn die Akkuladung den kritischen Zustand erreicht hat, leitet das Gerät den Suspend-to-RAM-Modus ein, um einen totalen Betriebsausfall zu vermeiden. Schließen Sie zur Behebung dieses Problems entweder eine externe Stromversorgung (wie den Netzadapter) an oder setzen Sie einen geladenen Akku in den Tablet-PC ein.
- Das Gerät hat die kritische Temperaturgrenze überschritten. Das Gerät kann seinen Betrieb erst wieder aufnehmen, wenn es sich auf die zulässige Temperatur abgekühlt hat. Bringen Sie den Tablet-PC an einen kühleren Ort.

Der Bildschirm ist dunkel oder schwer ablesbar

Wenn der Bildschirm Ihres Tablet-PC dunkel oder nicht ablesbar ist, vergewissern Sie sich, dass das Gerät eingeschaltet ist (die Betriebsanzeige im Anzeigenfeld leuchtet), und überprüfen Sie folgende Punkte:

- Die Helligkeit des Geräts ist zu niedrig eingestellt, sodass der Bildschirm zu dunkel wirkt. Zum Ändern der Helligkeit drücken Sie zweimal die Taste **Fn**, um das Menü *Fujitsu Menu* zu öffnen. In diesem Menü finden Sie die Registerkarte zur Änderung der Helligkeit.
- Der Bildschirm ist dunkel gesteuert. Tippen Sie auf den Bildschirm, um die Dunkelsteuerung aufzuheben. Beachten Sie bitte, dass es sich hierbei um eine ganz normale Energiesparfunktion handelt.

Der Cursor folgt nicht dem Stift

Wenn der Cursor nicht richtig auf den Stift ausgerichtet ist oder auf dem Bildschirm dem Stift nicht korrekt folgt, müssen Sie den Stift kalibrieren.

Zum Kalibrieren rufen Sie bitte die Funktion *Tablett- und Stifteinstellungen* in der Systemsteuerung auf.

Die Infrarot-Datenübertragung funktioniert nicht

Falls Sie Probleme bei der Datenübertragung über die Infrarotschnittstelle des Geräts haben, beachten Sie folgende Punkte:

- Kann der Infrarotempfänger am Tablet-PC die Infrarotschnittstelle am anderen Gerät "sehen"? Zwischen dem Infrarotempfänger am Tablet-PC und der Infrarotschnittstelle am anderen Gerät muss ein direkter Sichtkontakt bestehen.
- Der Abstand zwischen den beiden Geräten darf nicht größer als 1 Meter sein.
- Der Infrarotempfänger des Tablet-PC muss sich im Wirkungsbereich (horizontal ca. 30° und vertikal ca. 15°) der Infrarotschnittstelle des anderen Geräts befinden.
- Das Gerät, mit dem Sie kommunizieren möchten, muss dem IrDA-Standard Revision 1.1 oder 1.0 entsprechen.
- Beide Geräte müssen dasselbe Netzwerk-Verbindungsprotokoll verwenden.

Das Gerät reagiert nicht auf Stifteingaben

Wenn Ihr Tablet-PC nicht auf den Stift reagiert, schließen Sie eine externe Tastatur an das Gerät an, um festzustellen, ob es auf Tastatureingaben reagiert.

- Wenn das Gerät nicht auf Tastatureingaben reagiert, ist möglicherweise die Anwendung oder das System abgestürzt. In diesem Fall muss das System neu gestartet werden.
- Wenn das Gerät zwar auf Tastatureingaben reagiert, aber nicht auf Stifteingaben, wenden Sie sich an Ihre Verkaufsstelle oder Hotline/Help Desk.

Lautstärke des Lautsprechers/Kopfhörers ist zu leise

Wenn die Lautstärke beim Lautsprecher Ihres Tablet-PC oder bei einem externen Kopfhörer zu leise ist, überprüfen Sie folgende Punkte:

- Vergewissern Sie sich, dass der Lautsprecher (oder Kopfhörerausgang bei Verwendung eines Kopfhörers) aktiviert ist. Öffnen Sie dazu die Systemsteuerung und klicken Sie zweimal auf das Symbol *Sounds und Audiogeräte*. Wählen Sie die geeignete Registerkarte und deaktivieren Sie die Stummschaltung (falls die Stummschaltung aktiviert ist). Wenn Sie weiterhin keinen Ton bekommen, erhöhen Sie die Lautstärke vorsichtig mit dem Gleitschieber.
- Drücken Sie zweimal die Taste **Fn**, um das Menü *Fujitsu Menu* zu öffnen. In diesem Menü finden Sie die Registerkarte zur Änderung der Lautstärke.
- Vergewissern Sie sich, dass das Kontrollkästchen für die Stummschaltung in der Lautstärkeregelung des Betriebssystems (über die Task-Leiste aufzurufen) nicht aktiviert ist.
- Vergewissern Sie sich, dass die Lautstärke in Ihrer Audio-Software laut genug eingestellt ist.

Technische Daten

Tablet-PC

In der folgenden Tabelle sind die allgemeinen Hardware-Spezifikationen des Tablet-PC aufgeführt.

Abmessungen und Gewicht

Breite/Tiefe/Höhe:

STYLISTIC ST503X

220mm x 324,4mm x 20,9 - 22,3mm (12,1" Display)

220mm x 324,4mm x 23,0 - 24,9mm (10,4" Display)

STYLISTIC ST502X

220 mm x 324,4 mm x 20,9 - 22,3 mm (10,4" Display)

Gewicht:

STYLISTIC ST503X

ca. 1,60 kg

ca. 1,55 kg

STYLISTIC ST502X

ca. 1,59 kg

Prozessor

CPU:

Intel Pentium M Prozessor (Ultra Low Voltage) mit Enhanced SpeedStep-Technologie

Chipset:

STYLISTIC ST503X

Intel 915GM & ICH6-M

STYLISTIC ST502X

Intel 855 GME & ICH6-M

Speicher

Hauptspeicher:

STYLISTIC ST503X

- DDR2 / 400 MHz (PC2-3200)
- 2 x 144-Pin SO Speichermodule

Konfiguration mit 256 Mbyte-, 512 Mbyte- und 1 Gbyte-Modulen möglich (maximal 2 Gbyte)

STYLISTIC ST502X

- DDR 333 MHz (PC-2700)
- 2 x 144-Pin SO Speichermodule

Konfiguration mit 256 Mbyte-, 512 Mbyte- und 1 Gbyte-Modulen möglich (maximal 2 Gbyte)

Bildschirm

Display-Typ:

- 12,1 Zoll: transmissiv, optimiert für den Gebrauch im Innenraum
- 10,4 Zoll: reflektiv, mit "front light", geeignet für den Gebrauch im Freien und im Innenraum

VRAM:

STYLISTIC ST503X

Intel 915GM-Chipset mit max. 128 Mbyte Shared Memory mit Unified Memory Architecture (UMA)

STYLISTIC ST502X

Intel 855GME-Chipset mit max. 64 Mbyte Shared Memory mit Unified Memory Architecture (UMA)

Batterie

Hauptakku:

- austauschbar, Lithium-Ionen
- austauschbar im Suspend-Modus

STYLISTIC ST503X

- 6 Zellen oder 9 Zellen (optional)
- 10,8 V; 5200 mAh (6 Zellen)
10,8 V; 7800 mAh (9 Zellen)
- Ladezeit:
Suspend/Aus: mit 6-Zellen ca. 3,7 Stunden (90%) und ca. 4,5 Stunden (100%); mit 9-Zellen ca. 4,7 Stunden (90%) und ca. 6 Stunden (100%);
- Betriebsdauer: bis zu 6 Stunden mit 6-Zellen und bis zu 10 Stunden mit 9-Zellen
(Die Betriebsdauer der Batterie hängt von Betriebssystem, BIOS- sowie Energiespareinstellungen und verwendeten Anwendungen ab.)

STYLISTIC ST502X

- 6 Zellen oder 9 Zellen (optional)
- 10,8 V; 4400 mAh (6 Zellen)
10,8 V; 7200 mAh (9 Zellen)
- Ladezeit:
Suspend/Aus: mit 6-Zellen ca. 3,5 Stunden (90%) und ca. 4,5 Stunden (100%); mit 9-Zellen ca. 4,5 Stunden (90%) und ca. 6 Stunden (100%);
- Betriebsdauer: bis zu 6 Stunden mit 6-Zellen und bis zu 9 Stunden mit 9-Zellen
(Die Betriebsdauer der Batterie hängt von Betriebssystem, Energiespareinstellungen und verwendeten Anwendungen ab.)

Pufferbatterie:

- 6 NiMH-Zellen, 35 mAh
- Betriebsdauer (wenn System im Suspend-to-RAM-Modus nur Strom aus der Pufferbatterie erhält):
ungefähr 5 Minuten (bei voller Ladung)

Netzadapter:

Autosensing 100 V - 240 V, 50 Hz - 60 Hz primär, 16 V, 3,75 A sekundär

Umgebungsbedingungen

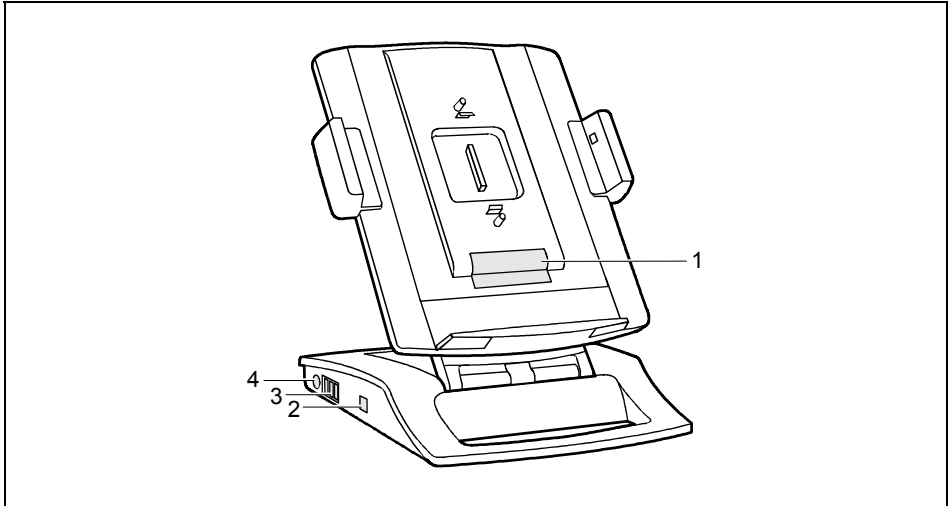
Temperatur:	Im Betrieb: 5 °C ... 35 °C Außer Betrieb: -15 °C ... 60 °C
Feuchtigkeit:	Im Betrieb: 20 - 85% nicht kondensierend Lagerung: 8 - 85% nicht kondensierend

Amtliche Zulassungen

Emissionen:	<ul style="list-style-type: none">• EN55022 (CISPR22), Klasse B• ETSI EN 300-328 (nur für Modelle mit WLAN)• ICES-003• Canada RSS-210
Einstrahlungsfestigkeit:	<ul style="list-style-type: none">• EN55024 (1998)• ETSI EN 301-489-17 V.1.1.1 (2000- 9) (nur für Modelle mit WLAN)
Sicherheit:	EN60950

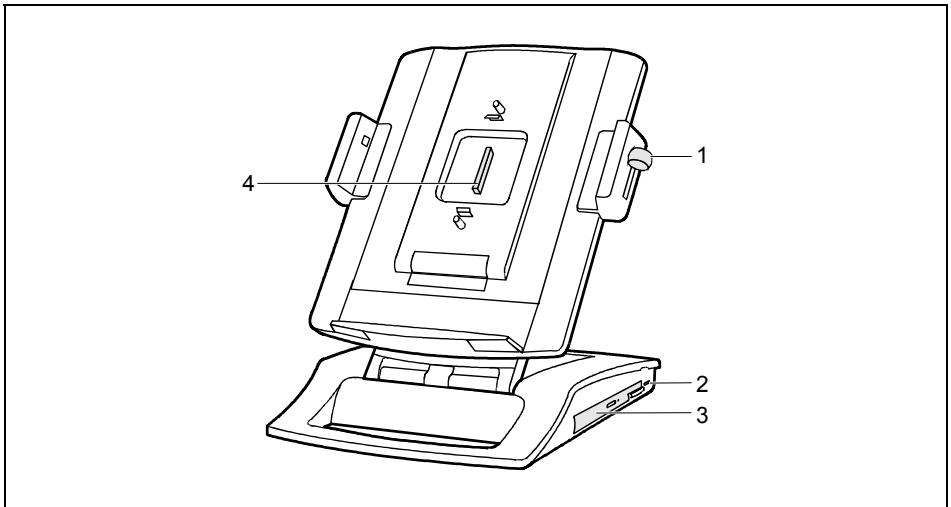
Tablet Dock (optional)

Die Tablet Dock ist als optionales Zubehör erhältlich. Im Folgenden finden Sie eine kurze Beschreibung dieser Tablet Dock.



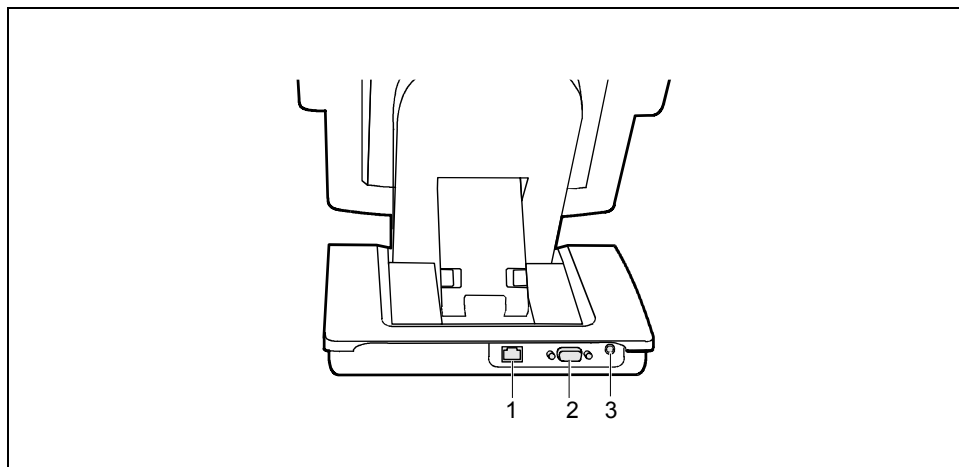
1 = Lüftungsschlitze
2 = FireWire-Anschluss

3 = USB-Anschlüsse
4 = Anschluss für Netzadapter



1 = Entriegelungsknopf/Verriegelungsschieber
2 = Schlitz für Kensington Lock

3 = CD/DVD-Laufwerk
4 = Systemschnittstelle zum Tablet-PC



1 = LAN-Anschluss

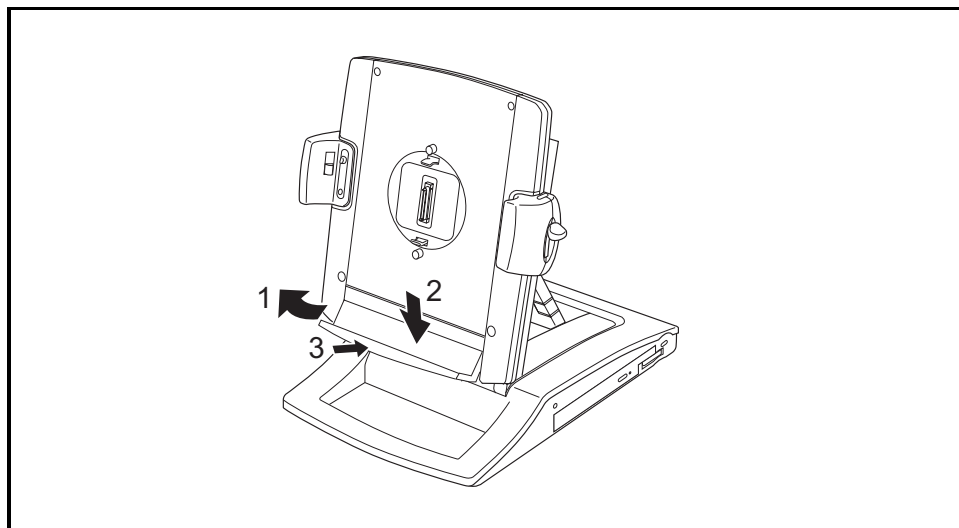
2 = Bildschirmanschluss

3 = Audio Line-Out

Tablet-PC einsetzen und entnehmen

In die Tablet Dock können Sie einen Tablet-PC STYLISTIC ST mit zwei verschiedenen Abmessungen des Akkus einsetzen. Beim größeren Akku müssen Sie die Tablet Dock entsprechend anpassen.

Aufnahmefläche der Tablet Dock vergrößern



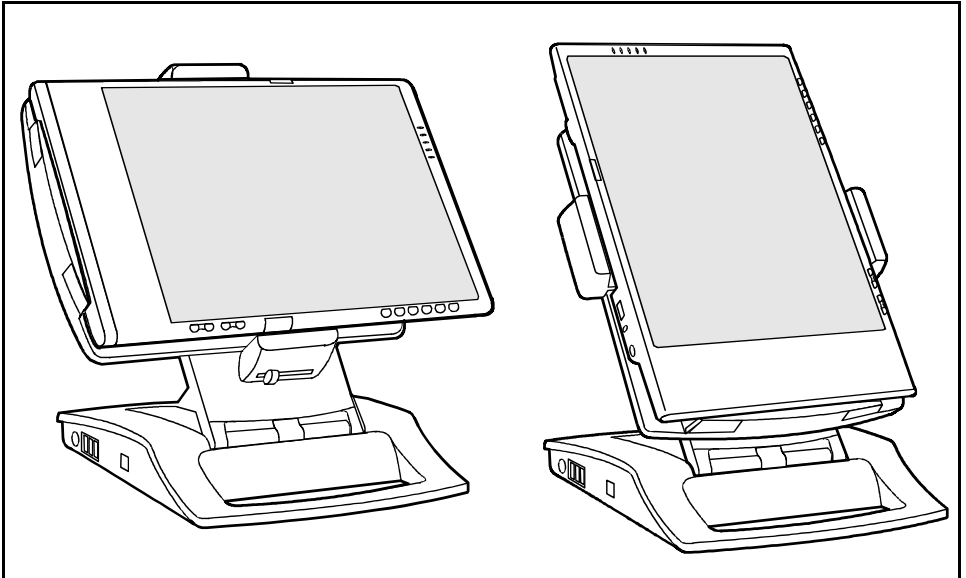
- ▶ Fassen Sie die vorstehende Kante an und ziehen Sie sie in Pfeilrichtung (1), bis sich die Leiste entriegelt.
- ▶ Ziehen Sie die Leiste soweit wie möglich nach unten (2) und rasten Sie sie wieder ein (3).

Tablet-PC einsetzen

- ▶ Setzen Sie den Tablet-PC so in die Tablet Dock, dass die Systemschnittstellen ineinander passen.

Der Verriegelungsschieber muss sich dabei in der oberen Position befinden.

- ▶ Schieben Sie den Verriegelungsschieber nach unten.



In verriegeltem Zustand können Sie den Tablet-PC in der Tablet Dock drehen. Sie können den Tablet-PC waagrecht und senkrecht betreiben.

Tablet-PC entnehmen

- ▶ Drücken Sie den Entriegelungsknopf des Tablet-PC und schieben Sie gleichzeitig den Verriegelungsschieber nach oben.

Die Verriegelung ist aufgehoben.

- ▶ Heben Sie den Tablet-PC von der Tablet Dock ab.

Gesetzliche Bestimmungen



Änderungen oder Modifikationen, die nicht ausdrücklich von Fujitsu Siemens Computers genehmigt wurden, können zu einer Aufhebung der Betriebsgenehmigung führen.

Konformitätserklärungen (Declarations of Conformity)

Die Konformitätserklärungen (Declarations of Conformity) zu diesem Gerät finden Sie im Internet unter www.fujitsu-siemens.com.

Hiermit erklärt Fujitsu Siemens Computers, dass sich dieses Gerät in Übereinstimmung mit den grundlegenden Anforderungen und den anderen relevanten Vorschriften der Richtlinie 1999/5/EG befindet. (BMWl), (Wien)

CE-Kennzeichnung



CE-Kennzeichnung für Geräte ohne Funkkomponente

Dieses Gerät erfüllt in der ausgelieferten Ausführung die Anforderungen der EG-Richtlinien 89/336/EWG "Elektromagnetische Verträglichkeit" und 73/23/EWG "Niederspannungsrichtlinie".



CE-Kennzeichnung für Geräte mit Funkkomponente

Dieses Gerät erfüllt in der ausgelieferten Ausführung die Anforderungen der Richtlinie 1999/5/EG des Europäischen Parlamentes und des Rates vom 9. März 1999 über Funkanlagen und Telekommunikationsendeinrichtungen und die gegenseitige Anerkennung der Konformität.

Dieses Gerät darf in folgenden Ländern verwendet werden:

Belgien	Dänemark	Deutschland	Estland
Finnland	Frankreich	Griechenland	Großbritannien
Irland	Island	Italien	Lettland
Liechtenstein	Litauen	Luxemburg	Malta
Niederlande	Norwegen	Österreich	Polen
Portugal	Schweden	Schweiz	Slowakei
Slowenien	Spanien	Tschechische Republik	Ungarn

Zypern

Aktuelle Information über eventuelle Einschränkungen im Betrieb finden Sie bei der entsprechenden Behörde des jeweiligen Landes. Wenn Ihr Land nicht in der Aufzählung dabei ist, wenden Sie sich bitte an die entsprechende Aufsichtsbehörde, ob die Nutzung dieses Produkts in Ihrem Land erlaubt ist.



Die Konformitätserklärungen (Declarations of Conformity) zu diesem Tablet-PC finden Sie im Internet unter www.fujitsu-siemens.com/products/certificates.html.

Gesetzliche Bestimmungen - Ausschlussklauseln für Geräte mit Wireless LAN/ Bluetooth

Die Installation und der Einsatz eines Wireless LAN/ Bluetooth-Geräts darf nur in Übereinstimmung mit den Anweisungen, die in der Benutzerdokumentation enthalten sind, erfolgen. Die Benutzerdokumentation ist im Lieferumfang des Produkts enthalten. Alle an diesem Gerät vorgenommenen Änderungen oder Modifikationen, die nicht ausdrücklich vom Hersteller genehmigt sind, können die Berechtigung des Benutzers für den Betrieb des Geräts außer Kraft setzen. Der Hersteller haftet nicht für Funkstörungen beim Radio- und Fernsehempfang, die auf nicht autorisierte Veränderungen des Geräts oder den Austausch oder die Anbringung von Kabeln und Zubehör zurückzuführen sind, wenn diese nicht den Herstellerempfehlungen entsprechen. Es liegt in der Verantwortung des Benutzers, alle auftretenden Störungen zu beheben, die aus den genannten nicht autorisierten Veränderungen, dem Austausch oder der Anbringung von Bauteilen resultieren. Der Hersteller sowie dessen autorisierte Fach- und Großhändler sind nicht haftbar für Schäden oder Verstöße gegen gesetzliche Verordnungen, die sich aus der Verletzung dieser Richtlinien ergeben.

Regulatory notices



If there is no FCC logo and also no FCC ID on the device then this device is not approved by the Federal Communications Commission (FCC) of the USA. Although it is not explicitly forbidden to travel the US trading area carrying this device, but to avoid trouble at customs clearance Fujitsu Siemens Computers GmbH recommends not to bring this device into the US trading area.

Regulatory information for Tablet PCs without radio device

NOTICE:

Changes or modifications not expressly approved by Fujitsu Siemens Computers could void this user's authority to operate the equipment.

Notice to Users of Radios and Television

These limits are designed to provide reasonable protection against harmful interference in a residential installation.

This equipment generates, uses, and can radiate radio frequency energy and, if not installed and used in accordance with the instructions, may cause harmful interference to radio communications. However, there is no guarantee that interference will not occur in a particular installation. If this equipment does cause harmful interference to radio or television reception, which can be determined by turning the equipment off and on, the user is encouraged to try to correct the interference by one or more of the following measures:

- Reorient or relocate the receiving antenna.
- Increase the separation between the equipment and receiver.
- Connect the equipment into an outlet that is on a different circuit than the receiver.
- Consult the dealer or an experienced radio/TV technician for help.

Shielded interconnect cables must be employed with this equipment to ensure compliance with the pertinent RF emission limits governing this device.

Notice to Users of the US Telephone Network

Your Tablet PC may be supplied with an internal modem which complies with Part 68 of the FCC rules. On this Tablet PC is a label that contains the FCC Registration Number and the Ringer Equivalence Number (REN) for this equipment among other information. If requested, the user must provide their telephone company with the following information:

- ▶ The telephone number to which the Tablet PC is connected.
- ▶ The Ringer Equivalence Number (REN) for this equipment.
- ▶ The equipment requires a standard modular jack type USOC RJ-11C which is FCC Part 68 compliant.
- ▶ The FCC Registration Number.

This equipment is designed to be connected to the telephone network or premises wiring using a standard modular jack type USOC RJ-11C which is FCC Part 68 compliant and a line cord between the modem and the telephone network with a minimum of 26AWG.

The REN is used to determine the number of devices that you may connect to your telephone line and still have all of those devices ring when your number is called. Too many devices on one line may result in failure to ring in response to an incoming call. In most, but not all, areas the sum of the RENs of all of the devices should not exceed five (5). To be certain of the number of devices you may connect to your line, as determined by the RENs, contact your local telephone company.

If this equipment causes harm to the telephone network, your telephone company may discontinue your service temporarily. If possible, they will notify you in advance. If advance notice is not practical they will notify you as soon as possible. You will also be advised of your right to file a complaint with the FCC.

This fax modem also complies with fax branding requirements per FCC Part 68.

Your telephone company will probably ask you to disconnect this equipment from the telephone network until the problem is corrected and you are sure that the equipment is not malfunctioning. This equipment may not be used on coin-operated telephones provided by your telephone company. Connection to party lines is subject to state tariffs. Contact your state's public utility commission, public service commission or corporation commission for more information.

This equipment includes automatic dialing capability. When programming and/or making test calls to emergency numbers:

- Remain on the line and briefly explain to the dispatcher the reason for the call.
- Perform such activities in off-peak hours, such as early morning or late evening.

FCC rules prohibit the use of non-hearing aid compatible telephones in the following locations or applications:

- All public or semipublic coin-operated or credit card telephones.
- Elevators, highways, tunnels (automobile, subway, railroad or pedestrian) where a person with impaired hearing might be isolated in an emergency.
- Places where telephones are specifically installed to alert emergency authorities such as fire, police or medical assistance personnel.
- Hospital rooms, residential health care facilities, convalescent homes and prisons.
- Hotel, motel or apartment lobbies.
- Stores where telephones are used by patrons to order merchandise.
- Public transportation terminals where telephones are used to call taxis or to reserve lodging or rental cars.
- In hotel and motel rooms as at least ten percent of the rooms must contain hearing aid-compatible telephones or jacks for plug-in hearing aid compatible telephones which will be provided to hearing impaired customers on request.

DOC (INDUSTRY CANADA) NOTICES

Notice to Users of Radios and Television

This Class B digital apparatus meets all requirements of Canadian Interference-Causing Equipment Regulations.

CET appareil numérique de la class B respecte toutes les exigence du Règlement sur le matériel brouilleur du Canada.

Notice to Users of the Canadian Telephone Network

NOTICE:

This equipment meets the applicable Industry Canada Terminal Equipment Technical Specifications.

This is confirmed by the registration number. The abbreviation, IC, before the registration number signifies that registration was performed based on a Declaration of Conformity indicating that Industry Canada technical specifications were met. It does not imply that Industry Canada approved the equipment. Before connecting this equipment to a telephone line the user should ensure that it is permissible to connect this equipment to the local telecommunication facilities. The user should be aware that compliance with the certification standards does not prevent service degradation in some situations.

Repairs to telecommunication equipment should be made by a Canadian authorized maintenance facility. Any repairs or alterations not expressly approved by Fujitsu or any equipment failures may give the telecommunication company cause to request the user to disconnect the equipment from the telephone line.

NOTICE:

The Ringer Equivalence Number (REN) for this terminal equipment is 0.0. The REN assigned to each terminal equipment provides an indication of the maximum number of terminals allowed to be connected to a telephone interface. The termination on an interface may consist of any combination of devices subject only to the requirement that the sum of the Ringer Equivalence Numbers of all the devices does not exceed five.



CAUTION:

For safety, users should ensure that the electrical ground of the power utility, the telephone lines and the metallic water pipes are connected together. Users should NOT attempt to make such connections themselves but should contact the appropriate electric inspection authority or electrician. This may be particularly important in rural areas.

AVIS Aux Utilisateurs Du Réseau Téléphonique Canadien

AVIS : Le présent matériel est conforme aux spécifications techniques d'Industrie Canada applicables au matériel terminal. Cette conformité est confirmée par le numéro d'enregistrement. Le sigle IC, placé devant le numéro d'enregistrement, signifie que l'enregistrement s'est effectué conformément à une déclaration de conformité et indique que les spécifications techniques d'Industrie Canada ont été respectées. Il n'implique pas qu'Industrie Canada a approuvé le matériel.

Avant de connecter cet équipement à une ligne téléphonique, l'utilisateur doit vérifier s'il est permis de connecter cet équipement aux installations de télécommunications locales. L'utilisateur est averti que même la conformité aux normes de certification ne peut dans certains cas empêcher la dégradation du service.

Les réparations de l'équipement de télécommunications doivent être effectuées par un service de maintenance agréé au Canada. Toute réparation ou modification, qui n'est pas expressément approuvée par Fujitsu, ou toute défaillance de l'équipement peut entraîner la compagnie de télécommunications à exiger que l'utilisateur déconnecte l'équipement de la ligne téléphonique.

AVIS : L'indice d'équivalence de la sonnerie (IES) du présent matériel est de 0.0. L'IES assigné à chaque dispositif terminal indique le nombre maximal de terminaux qui peuvent être raccordés à une interface téléphonique. La terminaison d'une interface peut consister en une combinaison quelconque de dispositifs, à la seule condition que la somme d'indices d'équivalence de la sonnerie de tous les dispositifs n'excède pas 5.



AVERTISSEMENT :

Pour assurer la sécurité, les utilisateurs doivent vérifier que la prise de terre du service d'électricité, les lignes téléphoniques et les conduites d'eau métalliques sont connectées ensemble. Les utilisateurs NE doivent PAS tenter d'établir ces connexions eux-mêmes, mais doivent contacter les services d'inspection d'installations électriques appropriés ou un électricien. Ceci peut être particulièrement important en régions rurales.

UL Notice

This unit requires an AC adapter to operate. Use only UL Listed Class 2 adapter, output rating 19 V DC, 4.22 A. Refer to the illustration below for the correct AC Adapter output polarity:



CAUTION:

To reduce the risk of fire, use only 26AWG or larger telecommunications line cord.

For Authorized Repair Technicians Only



CAUTION:

For continued protection against risk of fire, replace only with the same type and rating fuse.



WARNING:

Danger of explosion if Lithium (CMOS) battery is incorrectly replaced. Replace only with the same or equivalent type recommended by the manufacturer.

Dispose of used batteries according to the manufacturer's instruction.

FCC Regulatory information for Tablet PCs with radio device

Federal Communications Commission statement

This device complies with Part 15 of FCC Rules.

Operation is subject to the following two conditions:

- (1) this device may not cause interference, and
- (2) this device must accept any interference, including interference that may cause undesired operation of this device.

FCC Interference Statement

This equipment has been tested and found to comply with the limits for a Class B digital device, pursuant to Part 15 of the FCC Rules. These limits are designed to provide reasonable protection against harmful interference in a residential installation. This equipment generates, uses, and can radiate radio frequency energy. If not installed and used in accordance with the instructions, it may cause harmful interference to radio communications.

However, there is no guarantee that interference will not occur in a particular installation.

If this equipment does cause harmful interference to radio or television reception, which can be determined by turning the equipment off and on, the user is encouraged to try and correct the interference by one or more of the following measures:

- Reorient or relocate the receiving antenna.
- Increase the distance between the equipment and the receiver.
- Connect the equipment to an outlet on a circuit different from the one the receiver is connected to.
- Consult the dealer or an experienced radio/TV technician for help.

Please note the following regulatory information related to the optional radio device.

FCC Radio Frequency Exposure statement

This radio device has been evaluated under FCC Bulletin OET 65C and found compliant with the requirements as set forth in CFR 47 Sections 2.1091, 2.1093, and 15.247 (b) (4) addressing RF Exposure from radio frequency devices. The radiated output power of this radio device is far below the FCC radio frequency exposure limits. Nevertheless, this device shall be used in such a manner that the potential for human contact during normal operation is minimized. When using this device, a certain separation distance between antenna and nearby persons must be maintained to ensure RF exposure compliance. In order to comply with RF exposure limits established in the ANSI C95.1 standards, the distance between the antennas and the user should not be less than 20 cm (8 inches).

Regulatory Notes and Statements

Radio device, Health and Authorization for use

Radio frequency electromagnetic energy is emitted from the radio devices. The energy levels of these emissions, however, are far much less than the electromagnetic energy emissions from wireless devices such as mobile phones. Radio devices are safe for use by consumers because they operate within the guidelines found in radio frequency safety standards and recommendations.

The use of the radio devices may be restricted in some situations or environments, such as:

- on board an airplane, or
- in an explosive environment, or
- in situations where the interference risk to other devices or services is perceived or identified as harmful.

In cases in which the policy regarding use of radio devices in specific environments is not clear (e.g., airports, hospitals, chemical/oil/gas industrial plants, private buildings), obtain authorization to use these devices prior to operating the equipment.

Regulatory Information/Disclaimers

Installation and use of this radio device must be in strict accordance with the instructions included in the user documentation provided with the product. Any changes or modifications made to this device that are not expressly approved by the manufacturer may void the user's authority to operate the equipment. The manufacturer is not responsible for any radio or television interference caused by unauthorized modification of this device, or the substitution or attachment of connecting cables and equipment other than those specified by the manufacturer. It is the responsibility of the user to correct any interference caused by such unauthorized modification, substitution or attachment. The manufacturer and its authorized resellers or distributors will assume no liability for any damage or violation of government regulations arising from failure to comply with these guidelines.

Export restrictions

This product or software contains encryption code which may not be exported or transferred from the US or Canada without an approved US Department of Commerce export license. This device complies with Part 15 of FCC Rules, as well as ICES 003 B / NMB 003 B. Operation is subject to the following two conditions:

- (1) this device may not cause harmful interference, and
- (2) this device must accept any interference received, including interference that may cause undesirable operation.

Modifications not expressly authorized by Fujitsu Siemens Computers may invalidate the user's right to operate this equipment.

Stichwörter

- A**
Abmessungen 61
Akku 8, 62
 aufladen 29
 aus- und einbauen 30
 Energie sparen 32
 Ladezustand überwachen 30
 lagern 29
 Lebensdauer 29
 pflegen und warten 29
 Selbstentladung 29
Akku ausbauen 30
Akku einbauen 31
Akkuanzeige 11
Akkuladezustandsmesser 30
Akkuverriegelung 8
Amtliche Zulassungen 63
Anwendungstasten 7, 12
 A 14
 Alt 13
 B 14
 ENT 14
 ESC 14
 Fn 14
 zusätzliche Funktionen 16
Anzeige
 Security Panel 11
 Stromversorgung 10
Anzeigenfeld 7, 10
Aufbewahrung, Tablet-PC 57
Ausrichtungstaste 13
- B**
Batterie 62
 Pufferbatterie 32
Batterie, siehe auch Akku
Bedienelemente 7
 linke Seite 9
 Oberseite 7
 rechte Seite 9
 Rückseite 8
 Unterseite 8
Betrieb wieder aufnehmen 23
Betriebsanzeige 10
Betriebsbereitschaft herstellen 20
Betriebsmodi 19
Bildschirm 62
 reinigen 57
 schützen 53
Bildschirm dunkel oder schwer ablesbar 59
Bildschirmanschluss 9
- Bildschirmhelligkeit, einstellen 24
Bildschirmschutzfolie 53
BIOS-Passwörter, Problembehandlung 52
BIOS-Setup 16
 mit Passwort schützen 45
 Passwortschutz 45
Bluetooth
 Modul ausschalten 40
 Modul einschalten 40
- C**
CE-Kennzeichnung 69
Cursor folgt nicht dem Stift 59
- D**
DIMM-Speichermodule
 ausbauen 36
 einbauen 38
DOC (INDUSTRY CANADA) NOTICES 72
- E**
Ein-/Ausschalter, Wireless LAN/ Bluetooth 8
E-Mail-Taste 13
Energiesparen, Akku 32
- F**
Festplattenanzeige 11
Festplattenlaufwerk, Abdeckung 8
Fingerabdruck-Sensor (optional) 7, 49
FireWire-Anschluss 9
Funktionselemente 7
 linke Seite 9
 Oberseite 7
 rechte Seite 9
 Rückseite 8
 Unterseite 8
- G**
Gerät nimmt den Betrieb nicht wieder auf 59
Gerät reagiert nicht auf Stifteingaben 60
Gesetzliche Bestimmungen 69
 Ausschlussklauseln für Geräte mit Wireless LAN/ Bluetooth 70
Gewicht 61
- H**
Helligkeit einstellen, Bildschirm 24

I

Idle-Modus 19
Infrarot-Datenübertragung funktioniert
nicht 60
Infrarotempfänger, Tastatur 7
Infrarotschnittstelle 8
Internet-Taste 13

K

Kensington Lock 42
Kopfhöreranschluss 9
Kurzübersicht, Sicherheitsfunktionen 41

L

Ladekapazität, Akku 29
LAN-Anschluss 9
Lautsprecher 7
Lautstärke zu leise 60
Lebensdauer, Akku 29
Leistungsaufnahme, Betriebsmodi 19
Lüftungsschlitze 8

M

Mikrofon 7
Mikrofon (optional) 7
Mikrofonanschluss 9
Mobiler Betrieb 56
Modemanschluss 9, 33
Monitoranschluss, siehe
Bildschirmanschluss

N

Navigationstasten 7, 15
zusätzliche Funktionen 16
Netzadapter
anschließen 20
Netzadapter, Anschluss 9

O

OFF-Modus 19
ON-Modus 19

P

PC-Card
ausbauen 34
Auswurfaste 8
einbauen 33
Steckplatz 8, 33
Pflege und Wartung 53
Problemlösungen 59
Prozessor 61
Pufferbatterie 32, 62

R

Regulatory information
Tablet PCs with radio device 74
Tablet PCs without radio device 70
Reisevorbereitungen 56
Ruhezustand 19

S

Save-to-Disk siehe Ruhezustand
Schlitz, Kensington Lock 9
Security Panel
anwenden 44
einrichten 43
Problembehandlung 52
Security Panel, Anzeige 11
Selbstentladung, Akku 29
Sicherheitsfunktionen 41
Kurzübersicht 41
SmartCard 50
stecken 51
Steckplatz 8
SmartCard-Leser
anwenden 50
Problembehandlung 52
Speicher 61
Speicherkarte
ausbauen 35
einsetzen 35
Memory Stick 35
Memory Stick PRO 35
Secure Digital I/O 35
Steckplatz 8, 35
Speichermodul
ausbauen 36
einbauen 38
Speichermodul, Abdeckung 8
Stift 8, 9
Cursor bewegen 26
handschriftliche Stifteingaben
löschen 26
kalibrieren 26, 59
Kontextmenü öffnen 26
Menüeinträge auswählen 25
Objekte/Fenster verschieben 26
Programme starten 25
Stift-Halteschnur befestigen 27
Stiftspitze auswechseln 28
verwenden 24
Stift-Halteschnur, Befestigung 8
Stiftschacht 8, 9
Stiftspitzenwechsler 28
Strg + Alt + Entf 13
Stromversorgung, Anzeige 10

Supervisor-Passwort vergeben 43
Suspend-Modus 19
Suspend-Modus einschalten 22
Suspend-to-RAM-Modus 19
System herunterfahren 21

T

Tablet Dock, Anschluss 8
Tablet-PC
 aufbewahren 57
 ausschalten 21
 einschalten 21
 nimmt den Betrieb nicht wieder auf 59
Taste Anzeigemodus 13
Taste Ein/Resume/Suspend 7
Taste Fn, Verzögerungsfunktion 14, 15
Technische Daten, Tablet-PC 61
Tipps 59
TPM 51
Transport 56
Trusted Platform Module 51

Ü

Überhitzung, vermeiden 57

U

Umgebungsbedingungen 63
Universal Serial Bus 9
USB-Anschluss 9
User-Passwort vergeben 44

V

Verriegelungspunkt, Tablet Dock 9
Verzögerungsfunktion, Taste Fn 14, 15

W

Windows Advanced Options Menu 16
Wireless LAN
 Modul ausschalten 40
 Modul einschalten 40
Wireless LAN/ Bluetooth, Ein-/Ausschalter 8